

## Datový list: Yonos MAXO 30/0,5-10 PN10

### Hydraulické údaje

Maximální provozní tlak $P_N$	10 bar
Max. dopravní výška $H$	10.00 m
Max. čerpací výkon $Q$	9.6 m <sup>3</sup> /h
Minimální výška přítoku při 50 °C	3
Minimální výška přítoku při 95 °C	10
Minimální výška přítoku při 110 °C	16
Min. teplota média $T_{min}$	-20 °C
Max. teplota média $T_{max}$	110 °C
Min. okolní teplota $T_{min}$	-20 °C
Max. okolní teplota $T_{max}$	40 °C

### Materiály

Skříň čerpadla	EN-GJL-200
Oběžné kolo	PPE/PS-GF30
Hřídel	1.4122
Materiál ložiska	Uhlíkový grafit

### Informace k umístění objednávky

Značka	Wilo
Název výrobku	Yonos MAXO 30/0,5-10 PN10
Číslo EAN	4048482235905
Číslo výrobku	2120643
Hmotnost netto cca $m$	5 kg
Hmotnost brutto cca $m$	5.9 kg
Délka včetně obalu	270 mm
Výška včetně obalu	205 mm
Šířka včetně obalu	242 mm
Vlastnost balení	Přepravní obal
Druh balení	Karton
Minimální objem objednávky	1

### Údaje o motoru

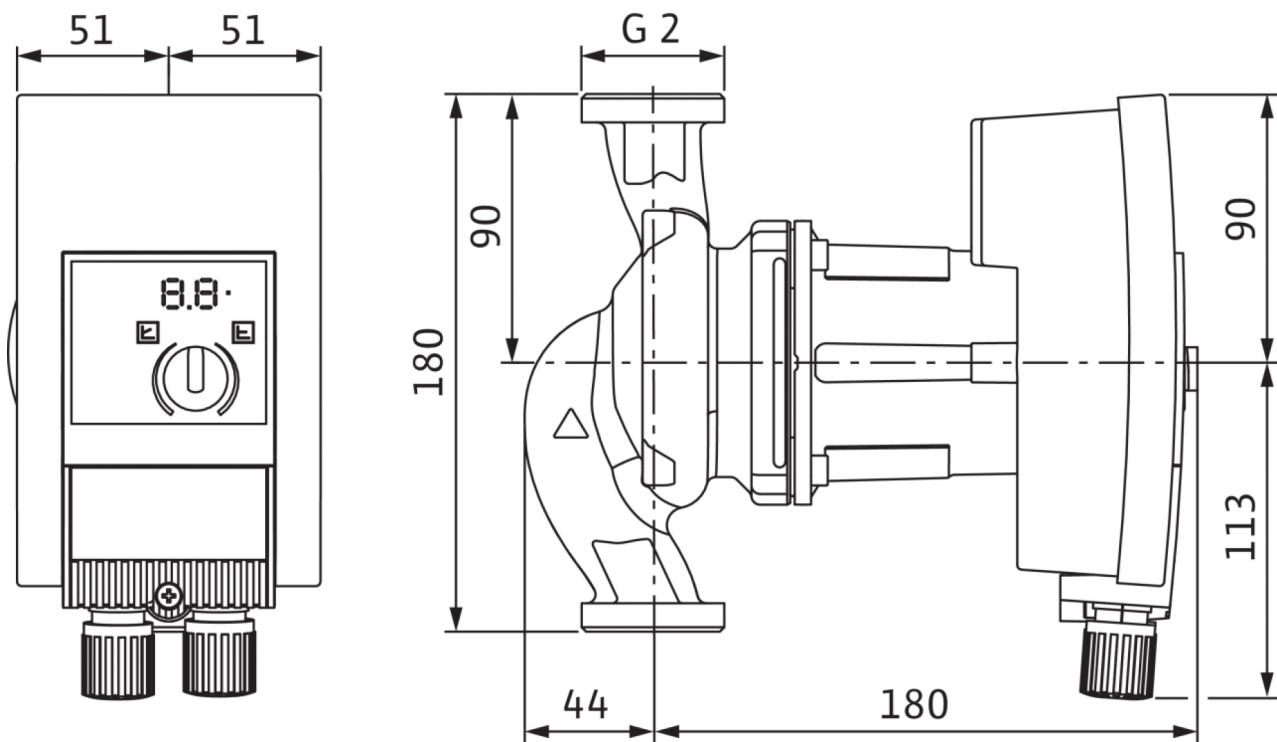
Index energetické účinnosti (EEI)	0.20
Síťová přípojka	1~230 V ±10%, 50/60 Hz
Jmenovitý proud $I_N$	0.10 A
Jmenovitý proud $I_N$	1.50 A
Min. otáčky $n_{min}$	1000 rpm
Max. otáčky $n_{max}$	4450 rpm
Příkon (min) $P_{1 min}$	5.0 W
Příkon $P_{1 max}$	190.0 W
Rušivé vyzařování	EN 61800-3;2004+A1;2012 / obytné prostředí (C1)
Odolnost proti rušení	EN 61800-3;2004+A1;2012 / průmyslové prostředí (C2)
Šroubení kabelu	2 x M20x1.5
Izolační třída	F
Třída krytí	IPX4D

### Rozměry pro instalaci

Přípojka trubky na výtlaku $DN_d$	G 2
Přípojka trubky na straně sání $DN_s$	G 2
Konstrukční délka $l_0$	180 mm

## Rozměry a rozměrové výkresy: Yonos MAXO 30/0,5-10 PN10

Yonos MAXO



## Charakteristiky: Yonos MAXO 30/0,5-10 PN10

Yonos MAXO 25/0,5-10

