

## Datový list: Yonos PICO-D 30/1-6

### Hydraulické údaje

Maximální provozní tlak $P_N$	10 bar
Max. dopravní výška $H$	6.00 m
Minimální výška přítoku při 50 °C	0.5
Minimální výška přítoku při 95 °C	3
Minimální výška přítoku při 110 °C	10
Min. teplota média $T_{min}$	-10 °C
Max. teplota média $T_{max}$	95 °C
Min. okolní teplota $T_{min}$	-10 °C
Max. okolní teplota $T_{max}$	40 °C

### Materiály

Skříň čerpadla	EN-GJL-200
Oběžné kolo	PP-GF40
Hřídel	1.4122
Materiál ložiska	uhlík, impregnovaný kovem

### Informace k umístění objednávky

Značka	Wilo
Název výrobku	Yonos PICO-D 30/1-6
Číslo EAN	4048482902357
Číslo výrobku	4230948
Hmotnost netto cca $m$	4 kg
Hmotnost brutto cca $m$	4.9 kg
Délka včetně obalu	240 mm
Výška včetně obalu	230 mm
Šířka včetně obalu	250 mm
Vlastnost balení	Přepravní obal
Druh balení	Karton
Minimální objem objednávky	1

### Údaje o motoru

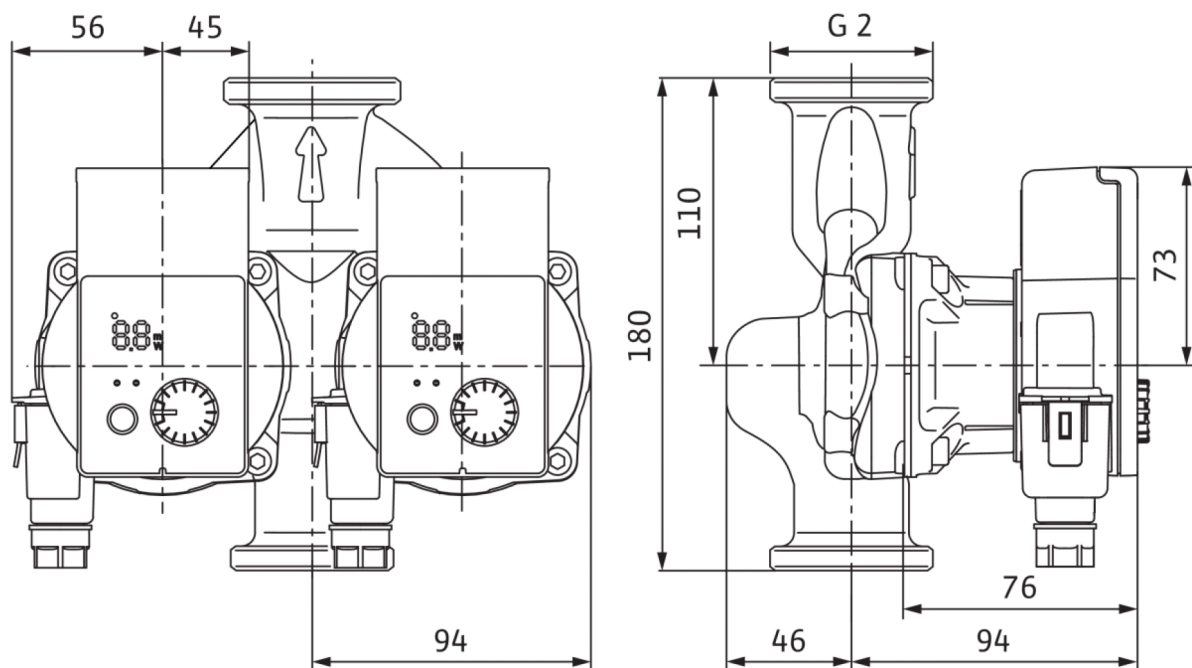
Index energetické účinnosti (EEI)	0.20
Síťová přípojka	1~230 V $\pm$ 10%, 50/60 Hz
Min. otáčky $n_{min}$	800 rpm
Max. otáčky $n_{max}$	4200 rpm
Příkon (min) $P_{1,min}$	4.0 W
Příkon $P_{1,max}$	40.0 W
Rušivé vyzářování	EN 61000-6-3
Odolnost proti rušení	EN 61000-6-2
Elektromagnetická kompatibilita	EN 61800-3
Šroubení kabelu	1 x PG11
Izolační třída	F
Třída krytí	IPX2D

### Rozměry pro instalaci

Přípojka trubky na výtlačku $DNd$	G 2
Přípojka trubky na straně sání $DNs$	G 2
Konstrukční délka $l_0$	180 mm

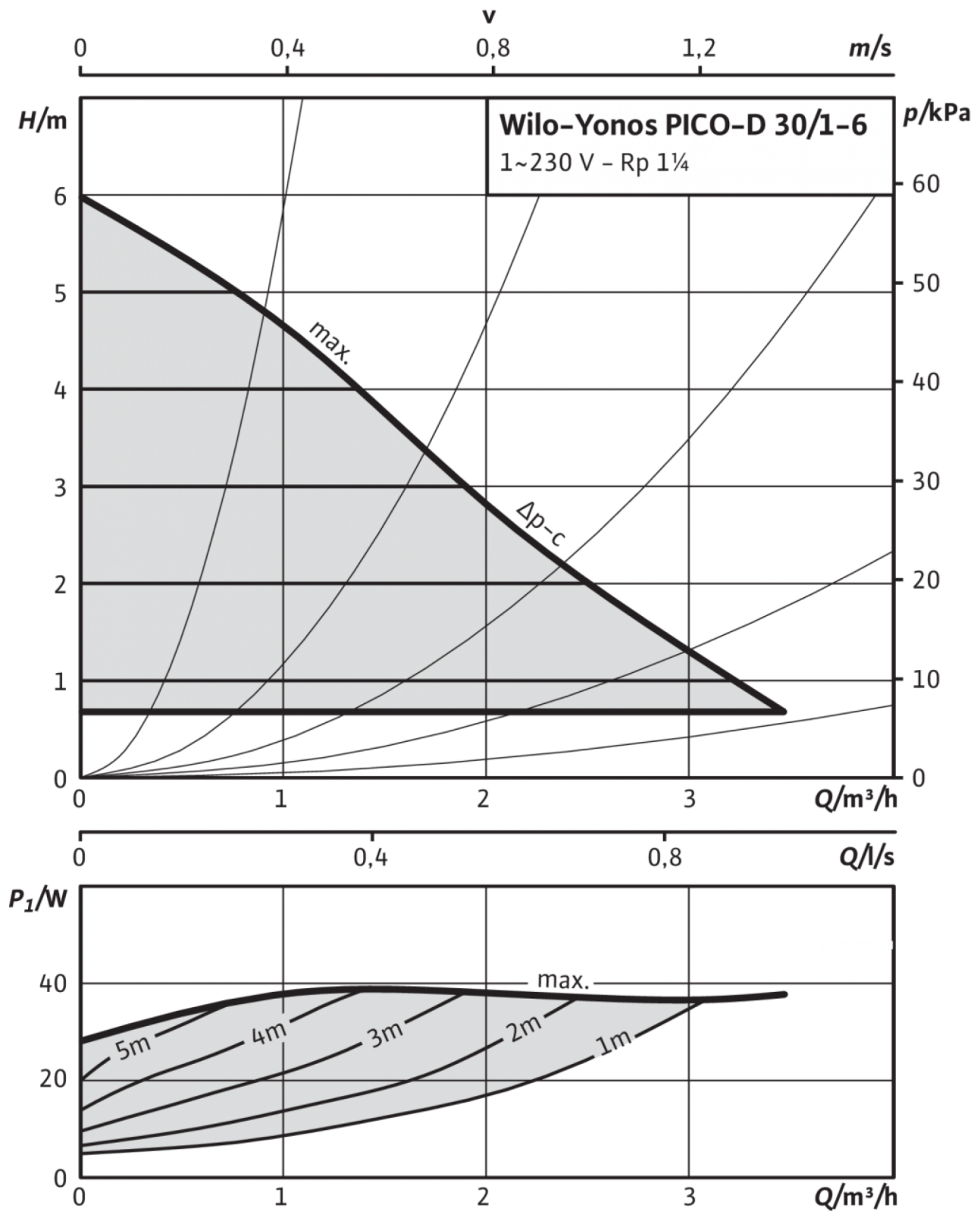
## Rozměry a rozměrové výkresy: Yonos PICO-D 30/1-6

Yonos PICO-D 30/1-6 PN 10



## Charakteristiky: Yonos PICO-D 30/1-6

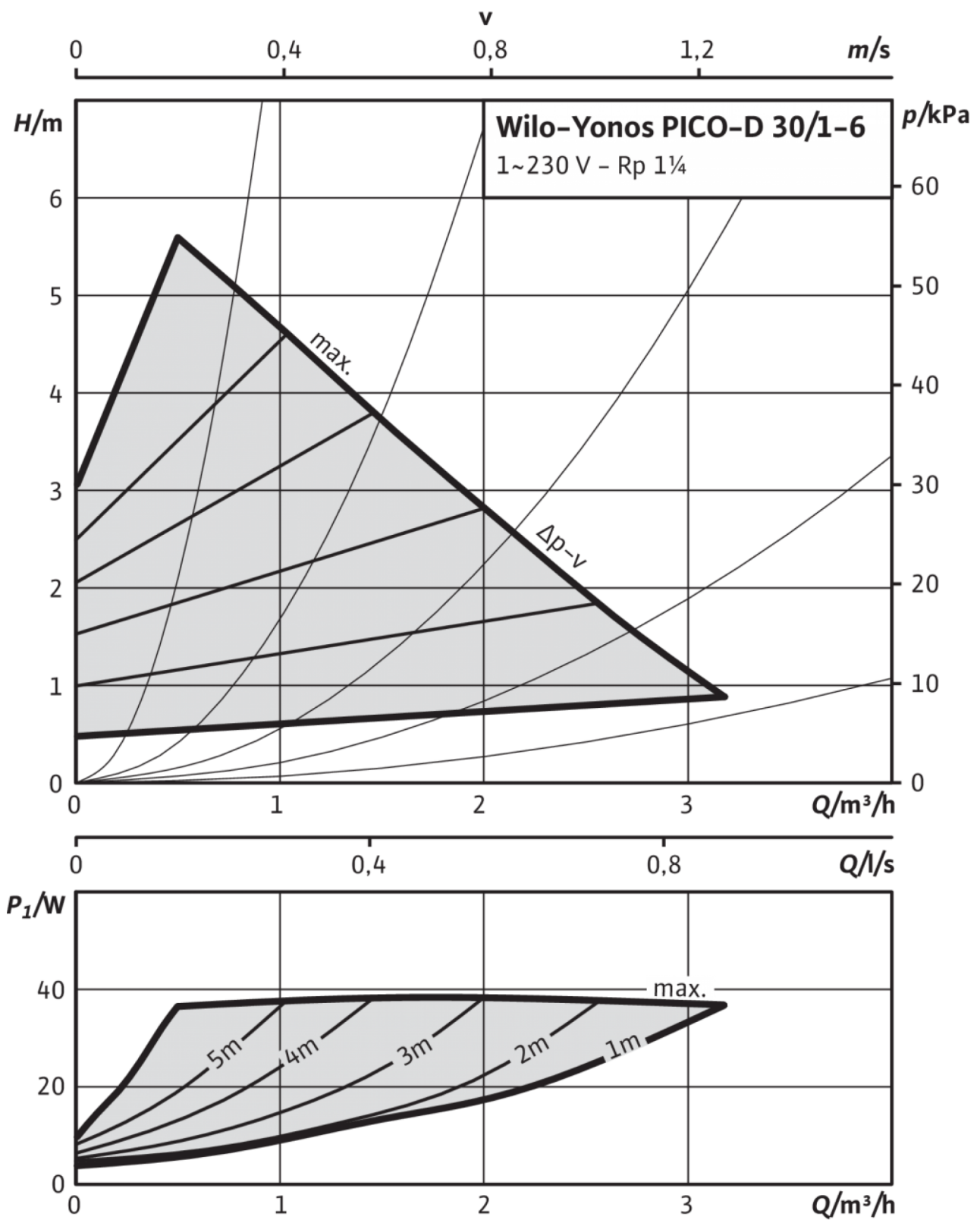
Wilo-Yonos PICO-D 30/1-6



Wilo-Yonos PICO-D 30/1-6

## Charakteristiky: Yonos PICO-D 30/1-6

Wilo-Yonos PICO-D 30/1-6



Wilo-Yonos PICO-D 30/1-6

## Charakteristiky: Yonos PICO-D 30/1-6

Wilo-Yonos PICO-D 30/1-6

