

Datový list: Stratos PICO 25/1-4

Hydraulické údaje

Maximální provozní tlak P_N	10 bar
Max. dopravní výška H	4.00 m
Max. čerpací výkon Q	3.15 m ³ /h
Min. teplota média T_{min}	2 °C
Max. teplota média T_{max}	110 °C
Min. okolní teplota T_{min}	10 °C
Max. okolní teplota T_{max}	40 °C

Materiály

Skříň čerpadla	EN-GJL-200
Oběžné kolo	PP-GF40
Hřídel	1.4122
Materiál ložiska	uhlík, impregnovaný kovem

Informace k umístění objednávky

Značka	Wilo
Název výrobku	Stratos PICO 25/1-4
Číslo EAN	4048482754505
Číslo výrobku	4216612
Hmotnost netto cca m	2 kg
Hmotnost brutto cca m	2.3 kg
Délka včetně obalu	194 mm
Výška včetně obalu	121 mm
Šířka včetně obalu	213 mm
Vlastnost balení	Prodejní obal
Druh balení	Karton
Minimální objem objednávky	1

Údaje o motoru

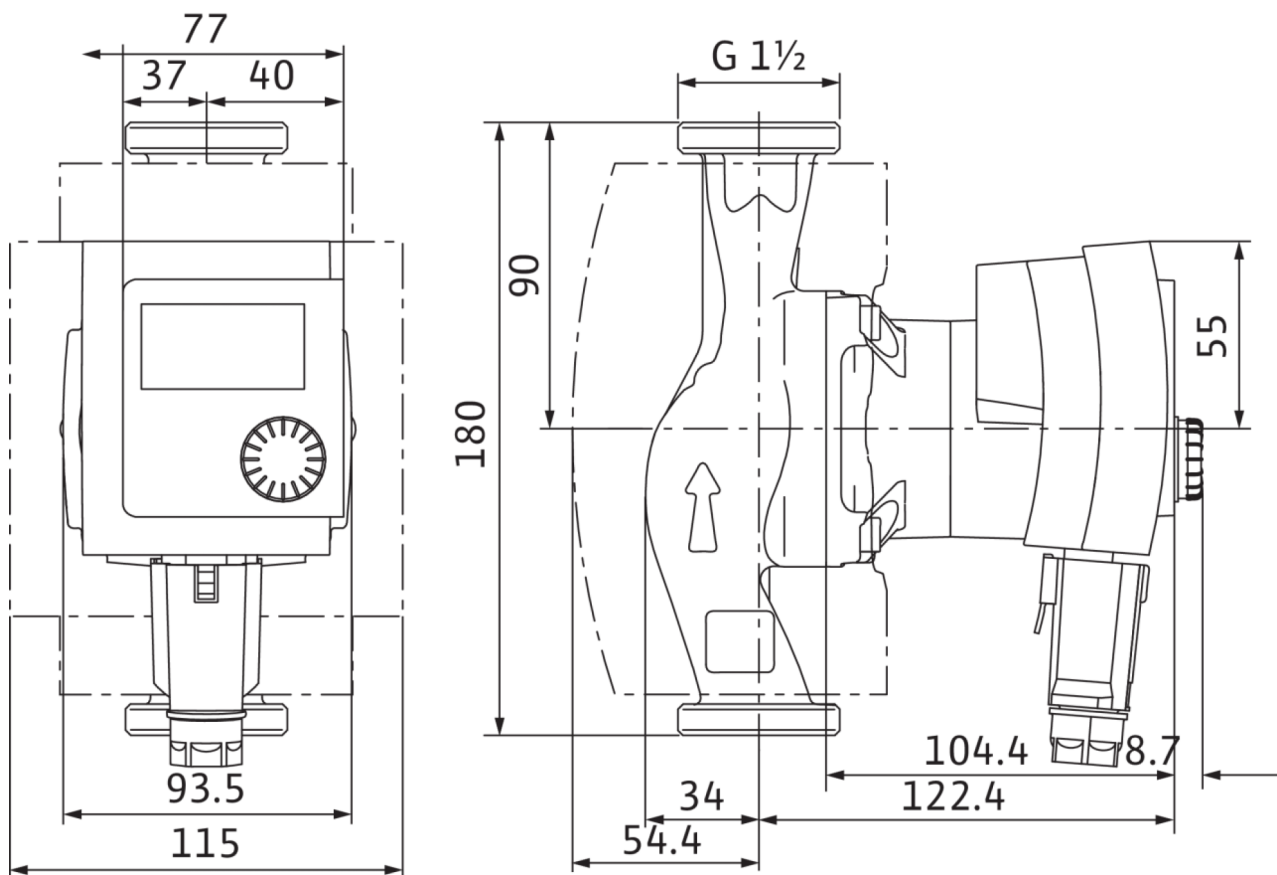
Index energetické účinnosti (EEI)	0.16
Síťová přípojka	1~230 V ±10%, 50/60 Hz
Min. otáčky n_{min}	1200 rpm
Max. otáčky n_{max}	3500 rpm
Příkon (min) $P_{1, min}$	3.0 W
Příkon $P_{1, max}$	25.0 W
Rušivé vyzařování	EN 61000-6-3
Odolnost proti rušení	EN 61000-6-2
Elektromagnetická kompatibilita	EN 61800-3
Šroubení kabelu	1 x PG11
Izolační třída	F
Třída krytí	IPX4D

Rozměry pro instalaci

Přípojka trubky na výtlačku DNd	G 1½
Přípojka trubky na straně sání DNs	G 1½
Konstrukční délka l_0	180 mm

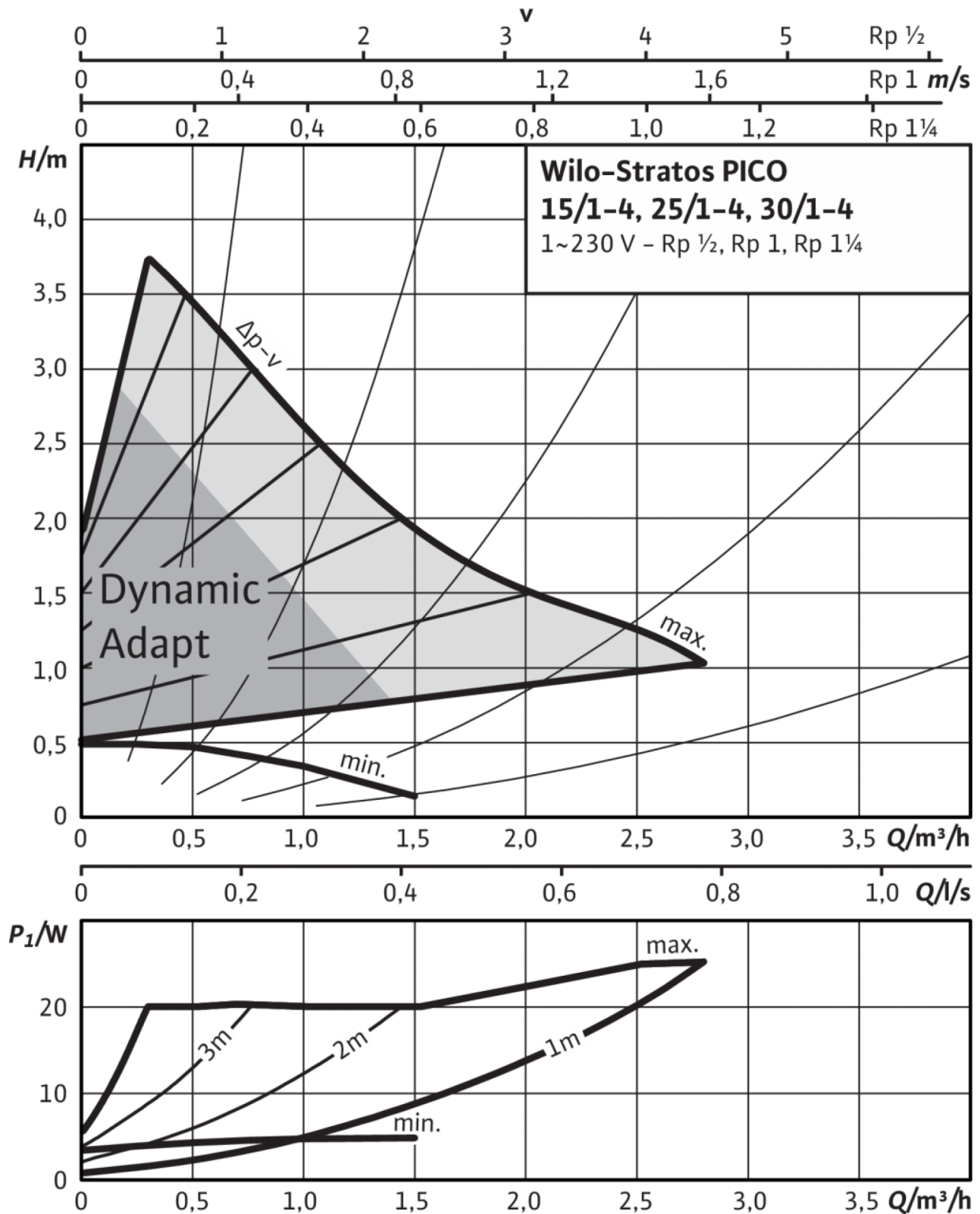
Rozměry a rozměrové výkresy: Stratos PICO 25/1-4

4216612_ConGraph_stratos_pico_180_dim_01



Charakteristiky: Stratos PICO 25/1-4

Stratos PICO 15/1-4, 25/1-4, 30/1-4, $\Delta p-v$ (variable)



Stratos PICO 15/1-4, 25/1-4, 30/1-4, $\Delta p-c$ (constant)

Charakteristiky: Stratos PICO 25/1-4

Stratos PICO 15/1-4, 25/1-4, 30/1-4, Δp -c (constant)

