

## Datový list: Stratos PICO 15/1-4

### Hydraulické údaje

Maximální provozní tlak $P_N$	10 bar
Max. dopravní výška $H$	4.00 m
Max. čerpací výkon $Q$	3.15 m <sup>3</sup> /h
Min. teplota média $T_{min}$	2 °C
Max. teplota média $T_{max}$	110 °C
Min. okolní teplota $T_{min}$	10 °C
Max. okolní teplota $T_{max}$	40 °C

### Materiály

Skříň čerpadla	EN-GJL-200
Oběžné kolo	PP-GF40
Hřídel	1.4122
Materiál ložiska	uhlík, impregnovaný kovem

### Informace k umístění objednávky

Značka	Wilo
Název výrobku	Stratos PICO 15/1-4
Číslo EAN	4048482754482
Číslo výrobku	4216610
Hmotnost netto cca $m$	2 kg
Hmotnost brutto cca $m$	2.1 kg
Délka včetně obalu	194 mm
Výška včetně obalu	121 mm
Šířka včetně obalu	213 mm
Vlastnost balení	Prodejní obal
Druh balení	Karton
Minimální objem objednávky	1

### Údaje o motoru

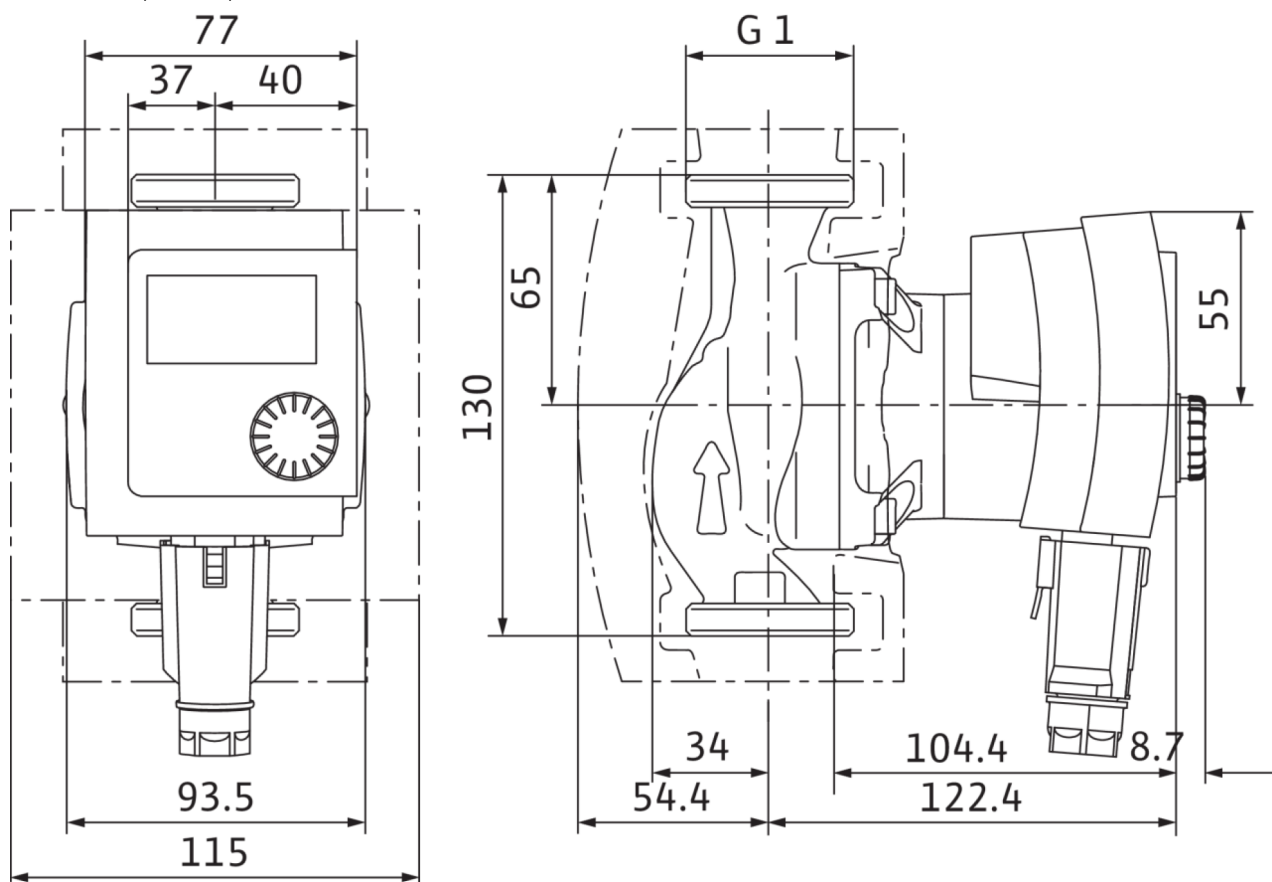
Index energetické účinnosti (EEI)	0.17
Síťová přípojka	1~230 V ±10%, 50/60 Hz
Min. otáčky $n_{min}$	1200 rpm
Max. otáčky $n_{max}$	3500 rpm
Příkon (min) $P_{1, min}$	3.0 W
Příkon $P_{1, max}$	25.0 W
Rušivé vyzářování	EN 61000-6-3
Odolnost proti rušení	EN 61000-6-2
Elektromagnetická kompatibilita	EN 61800-3
Šroubení kabelu	1 x PG11
Izolační třída	F
Třída krytí	IPX4D

### Rozměry pro instalaci

Přípojka trubky na výtlačku $DNd$	G 1
Přípojka trubky na straně sání $DNs$	G 1
Konstrukční délka $l_0$	130 mm

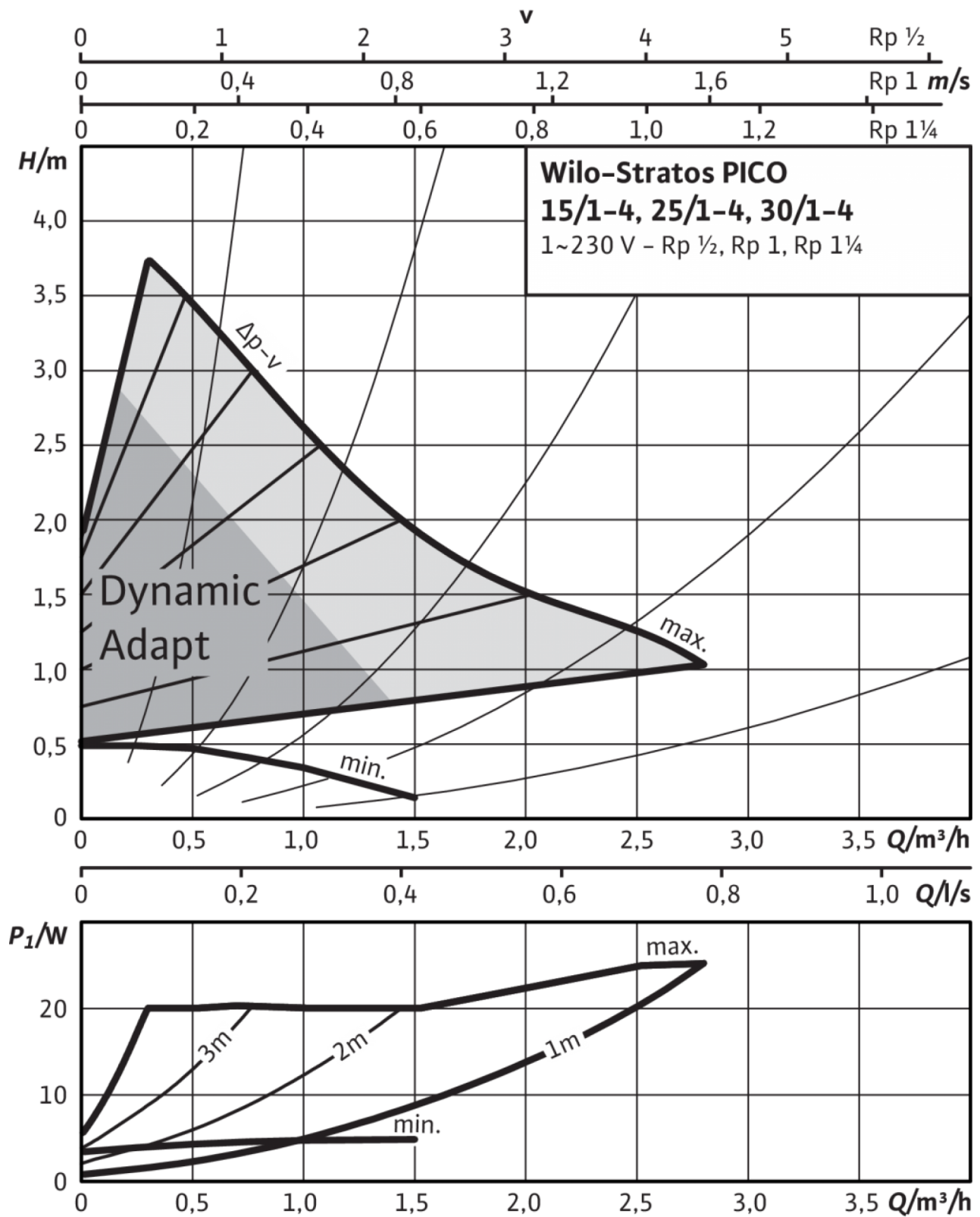
## Rozměry a rozměrové výkresy: Stratos PICO 15/1-4

4216610\_ConGraph\_stratos\_pico\_130\_dim\_01



## Charakteristiky: Stratos PICO 15/1-4

Stratos PICO 15/1-4, 25/1-4, 30/1-4,  $\Delta p-v$  (variable)



Stratos PICO 15/1-4, 25/1-4, 30/1-4,  $\Delta p-c$  (constant)

## Charakteristiky: Stratos PICO 15/1-4

Stratos PICO 15/1-4, 25/1-4, 30/1-4,  $\Delta p$ -c (constant)

