

Datový list: Star-Z 25/2 EM

Hydraulické údaje

Maximální provozní tlak P_N	10 bar
Max. dopravní výška H_{Qmin}	2.3
Max. čerpací výkon Q_{max}	3.6
Min. teplota média T_{min}	2 °C
Max. teplota média T_{max}	65 °C
Min. okolní teplota T_{min}	0 °C
Max. okolní teplota T_{max}	40 °C
Max. přípustná tvrdost v cirkulačních systémech užitkové vody	3.21 mmol/l (18°dH)

Materiály

Oběžné kolo	PPE-GF30
Hřídel	Oxidová keramika
Materiál ložiska	uhlík, impregnovaný syntetickou pryskyřicí

Informace k umístění objednávky

Značka	Wilo
Název výrobku	Star-Z 25/2 EM
Číslo EAN	4016322364221
Číslo výrobku	4029062
Hmotnost netto cca m	2 kg
Hmotnost brutto cca m	2.5 kg
Délka včetně obalu	147 mm
Výška včetně obalu	100 mm
Šířka včetně obalu	187 mm
Vlastnost balení	Prodejní obal
Druh balení	Karton
Minimální objem objednávky	1

Údaje o motoru

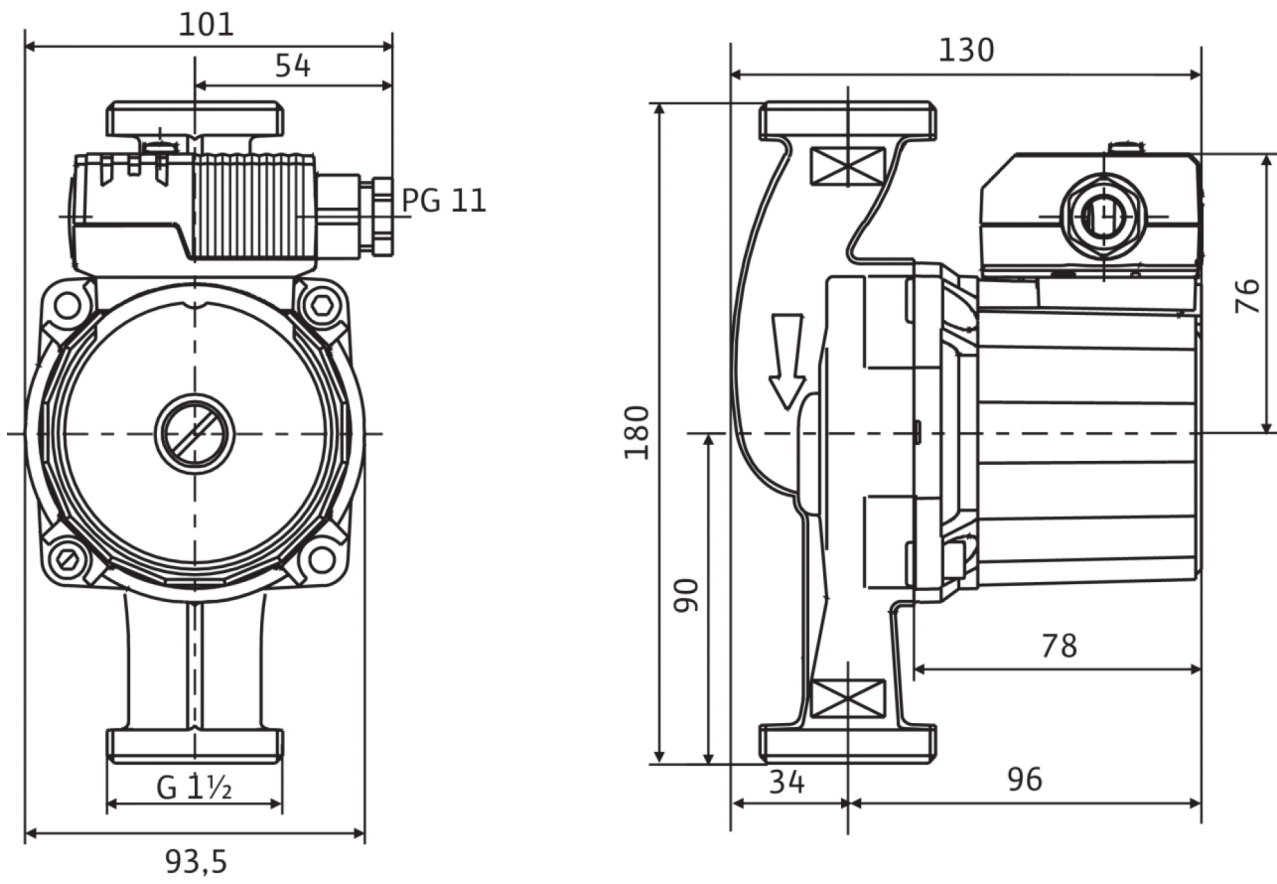
Síťová přípojka	1–230 V, 50 Hz
Jmenovitý výkon P_2	30.0 W
Jmenovitý proud I_N	0.22 A
Max. otáčky n_{max}	2700 rpm
Příkon $P_{I max}$	46.0 W
Rušivé vyzářování	EN 61000-6-3
Odolnost proti rušení	EN 61000-6-2
Třída krytí motoru	IP44
Izolační třída	F
Šroubení kabelu	1 x PG11
Ochrana motoru	není zapotřebí (odolné vůči zablokování)

Rozměry pro instalaci

Přípojka trubky na straně sání DN_s	G 1½
Přípojka trubky na výtlaku DN_d	G 1½
Konstrukční délka l_0	180 mm

Rozměry a rozměrové výkresy: Star-Z 25/2 EM

Star Z



Charakteristiky: Star-Z 25/2 EM

Star-Z 25/2 EM, Single-phase current

