



*Pumpen Intelligenz.*

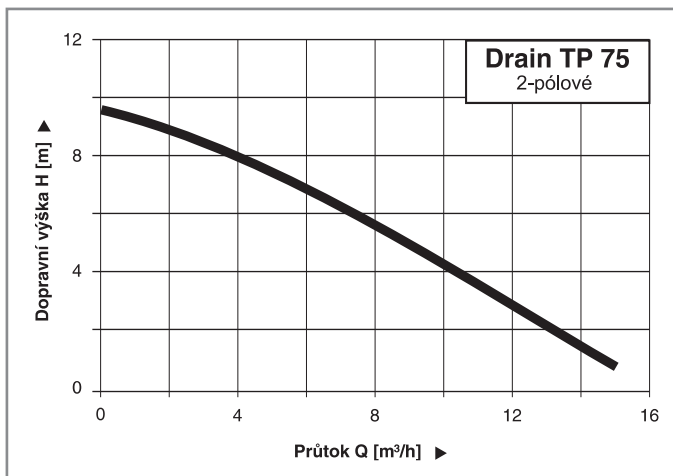
## **Drain TP 75 (VORTEX)** s vířivým oběžným kolem Ponorné kalové čerpadlo na znečištěnou vodu



- Vířivé litinové oběžné kolo
- Automatický provoz díky plovákovému spínači
- Integrovaná tepelná ochrana motoru
- Robustní konstrukce

*Pumpen Intelligenz.*

### Wilo-Drain TP 75



### Wilo-Drain TP 75

Ponorné jednofázové kalové čerpadlo

### Použití

Drain TP 75 je ponorné kalové čerpadlo na odpadní vodu s maximální velikostí nečistot 30 mm. Hlavním místem použití je v odvodňování budov, veřejných zařízení a výrobních hal.

### Technická data

Wilo-Drain	TP 75
Příkon- P1 (kW)	0,55
Výkon motoru P2 (kW)	0,4
Průtok max.(m3/h)	14
Výtlačná výška max.	9,5
Napájení	1~ 230 V, 50 Hz
Přípustná tolerance napětí	± 10 %
Jmenovitý proud (A)	4,8
Teplota média max..	+35 °C
Max. hloubka ponoření (m)	5
Druh krytí	IP 68
Třída izolace	F
Váha	13 kg
Délka kabelu	5 m
Četnost spínání	20 1/h
Rozeběh	přímý
<b>Konstrukční materiály</b>	
Těleso čerpadla (spirála)	šedá litina
Oběžné kolo	šedá litina
Hřídel	Ušlechtilá ocel
Mechanická ucpávka	Keramika/Uhlík
Těleso motoru	Ušlechtilá ocel

### Rozsah dodávky

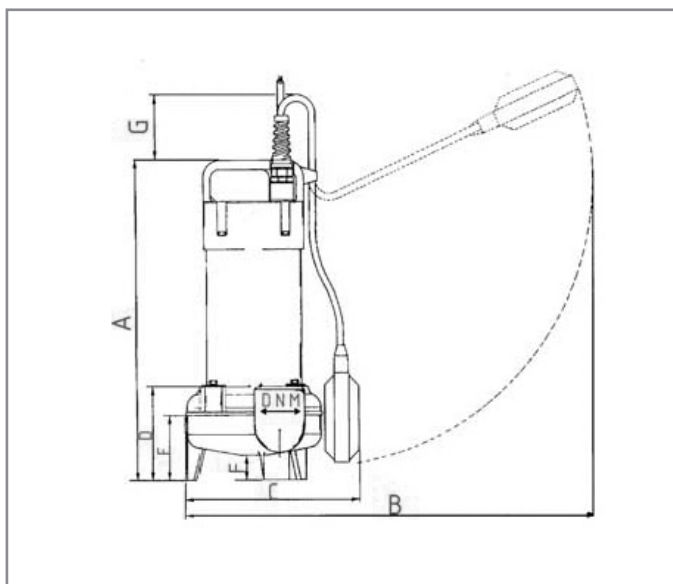
Ponorné kalové čerpadlo s napájecím kabelem a se zástrčkou. Integrovaný plovákový spínač zajišťující automatický provoz. Návod k obsluze a montáži.

### Schválená média

Dešťová, mírně znečištěná voda, voda záplavová a z řek. Odpadní voda z bazénů, van, sprch, myček aut a automatických praček. Voda pro požární systémy, chlazení a kondenzát.

### Výhody pro uživatele

- Litinové vířivé oběžné kolo
- Automatický provoz díky plovákovému spínači
- Integrovaná tepelná ochrana motoru
- Snadná montáž díky integrované zpětné klapce
- Stabilní, robustní podstavec



### Rozměry v (mm)

Wilo-Drain	A	B	C	D	E	F	G	DNM
TP 75	360	400	200	105	70	33	70	G 1" 1/2

02/2007