

Datový list: Drain TMW 32/11HD

Hydraulické údaje

Maximální provozní tlak P_N	2 bar
Druh konstrukce oběhového kola	Otevřené vícekanálové oběžné kolo
Volný průchod oběžným kolem hydrauliky	10 mm
Max. ponor	3.00 m
Min. teplota média T_{min}	3 °C
Max. teplota média T_{max}	35 °C
Min. okolní teplota T_{min}	3 °C
Max. okolní teplota T_{max}	35 °C

Kabel

Délka přívodního kabelu	10.0 m
Typ kabelu	H07RN-F
Průřez kabelu	3G1 mm ²
Síťová zástrčka	Chráněná zásuvka
Druh přívodního kabelu	Neodpojitelná

Materiály

Skříň čerpadla	PP-GF30
Oběžné kolo	PPE/PS-GF20
Materiál těsnění na straně čerpadla	BQ1PFF
Materiál těsnění na straně motoru	NBR
Materiál těsnění	NBR
Materiál motoru	1.4404

Informace k umístění objednávky

Značka	Wilo
Název výrobku	Drain TMW 32/11HD
Číslo EAN	4016322499541
Číslo výrobku	4048715
Hmotnost netto cca m	7 kg
Hmotnost brutto cca m	7.2 kg
Délka včetně obalu	195 mm
Výška včetně obalu	367 mm
Šířka včetně obalu	195 mm
Vlastnost balení	Prodejní obal
Druh balení	Karton
Minimální objem objednávky	1

Údaje o motoru

Síťová přípojka	1-230 V, 50 Hz
Tolerance napětí	±10 %
Výkonnostní faktor $\cos \varphi$	0.93
Jmenovitý výkon motoru P_2	0.55 kW
Příkon P_{1max}	750.0 W
Jmenovitý proud I_N	3.60 A
Rozběhový proud I	9.8 A
Druh startu	Přímý online (DOL)
Jmenovité otáčky n	2900 1/min
Max. četnost spínání t	50 1/h
Izolační třída	F
Třída krytí	IP68
Provozní režim (ponořený)	S1
Provozní režim (vynořený)	S3-25%

Vybavení/funkce

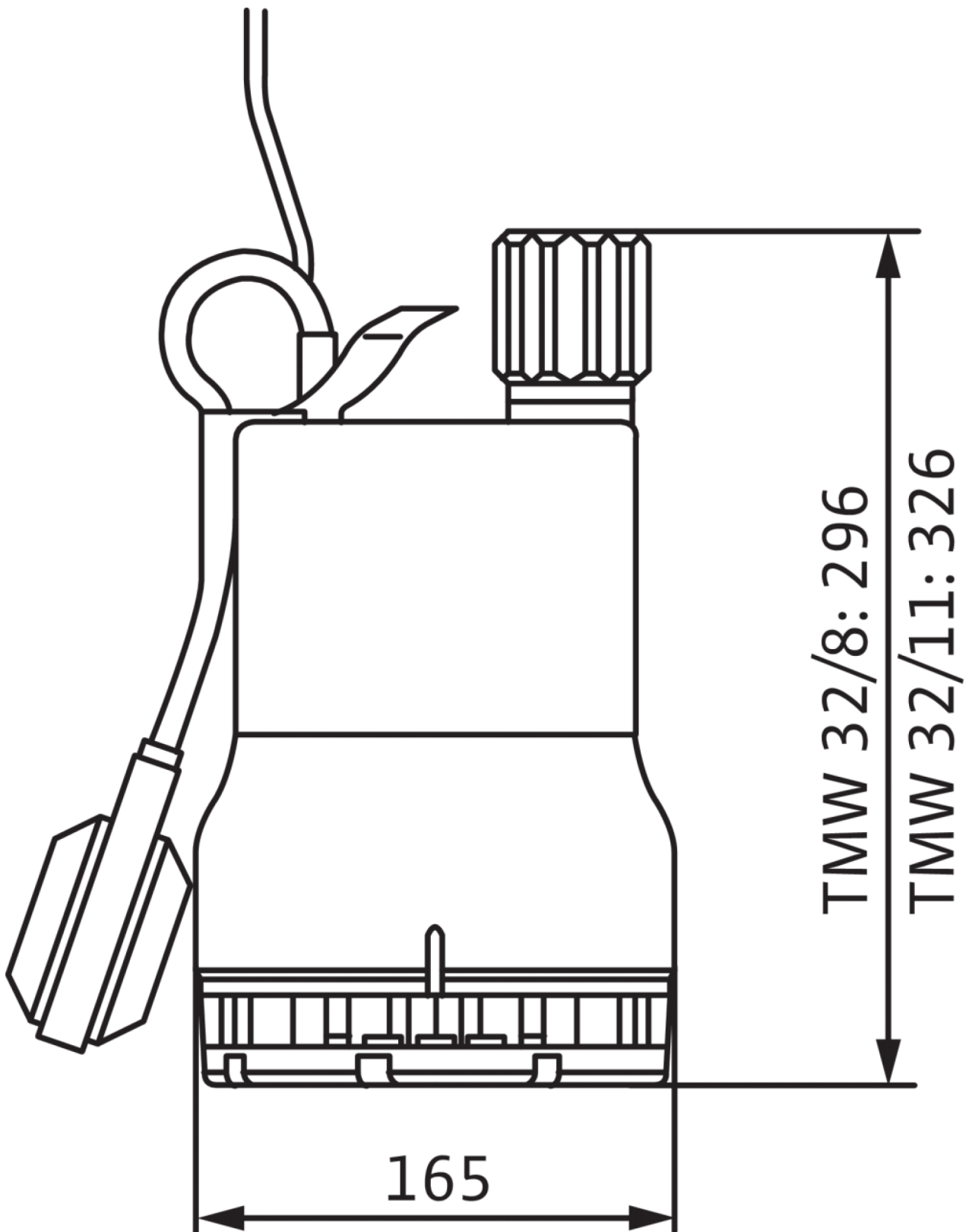
Plovákový spínač	ano
Druh protiexplozní ochrany	-
Ochrana motoru	Dvojkov

Rozměry pro instalaci

Přípojka trubky na výtlačku DN_d	G 1¼
------------------------------------	------

Rozměry a rozměrové výkresy: Drain TMW 32/11HD

Wilo-Drain TMW 32



Charakteristiky: Drain TMW 32/11HD

Wilo-Drain TM/TMR/TMW 32

