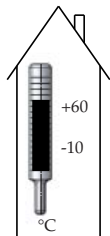
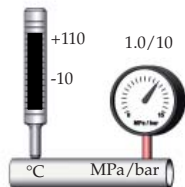


LK 840



Skladovací teplota
Storage temperature



Rozsah pracovních teplot
Operating temperature range
Max. pracovní tlak
Max. operating pressure

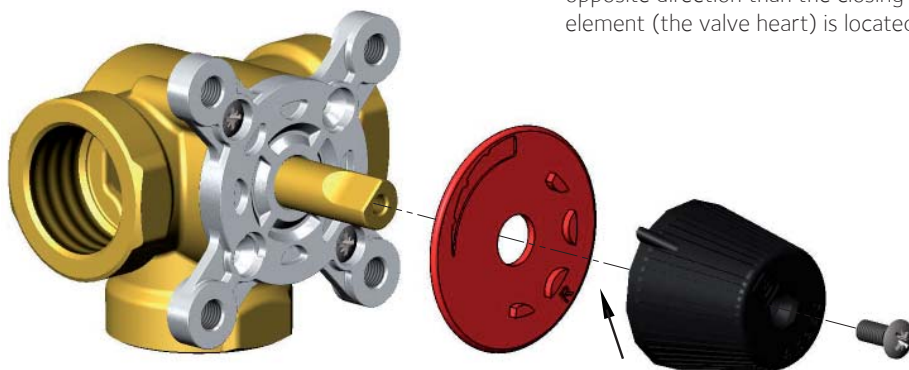


REGULUS spol. s r.o.

Do Koutů 1897/3 • 143 00 Praha 4 • CZ
Tel.: ++420-241 765 191 • Fax: ++420-241 763 976
obchod@regulus.cz • sales@regulus.cz
www.regulus.cz • www.regulus.eu

Směšovací ventil | Mixing Valve

Zploštělý konec osy ventilu, stejně jako ukazatel knoflíku, směřuje do opačného směru než je uzavírací element (srdce ventilu). | The flat shaft end, as well as the knob indicator, point in the opposite direction than the closing element (the valve heart) is located.



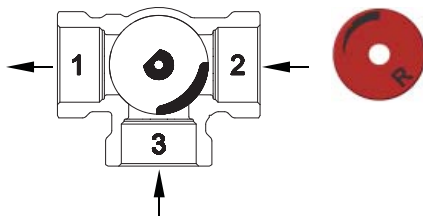
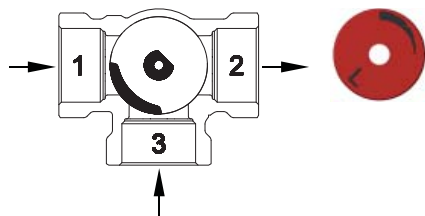
R - pravé provedení | right-hand version

L - levé provedení | left-hand version

Štítek otočte dle příslušného schématu zapojení viz druhá strana. | Turn the label depending on the appropriate connection diagram, see other side.

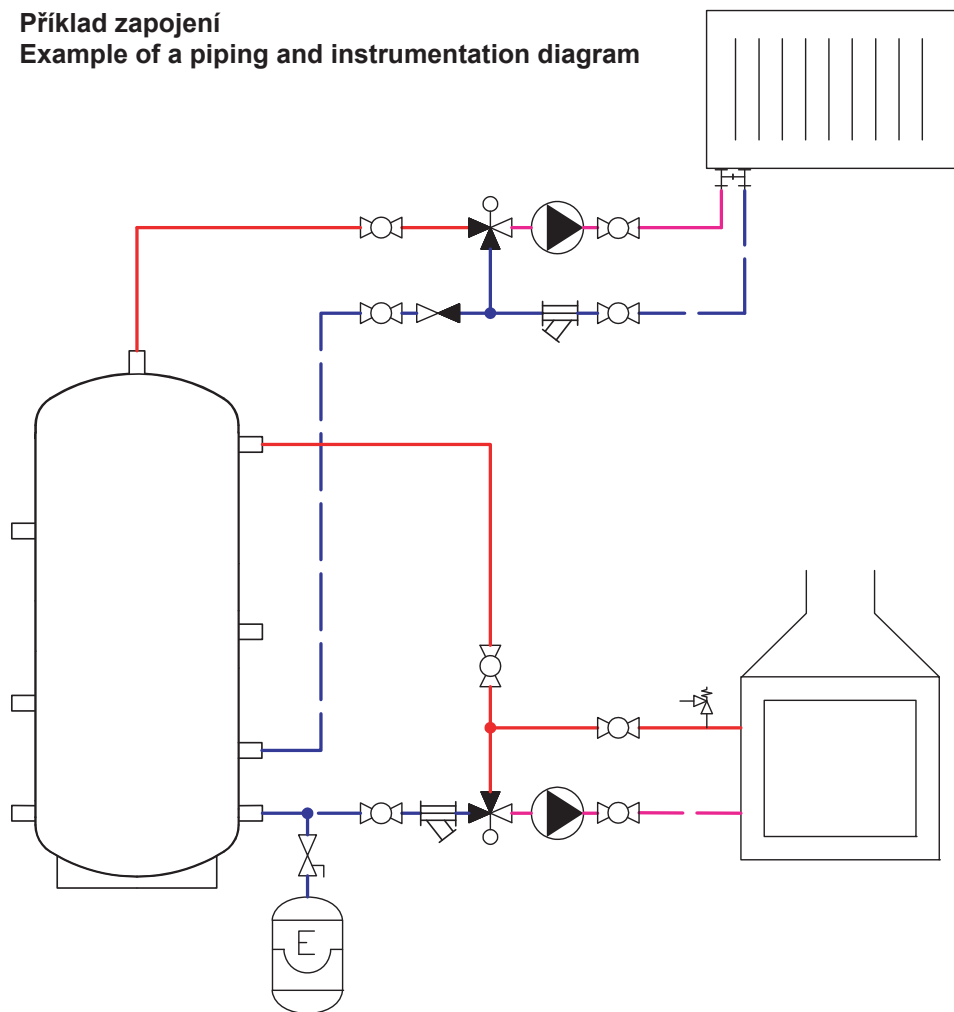
LEVÉ PŘÍKONÁNÍ | LEFT-HAND VERSION

PRAVÉ PŘÍKONÁNÍ | RIGHT-HAND VERSION



Příklad zapojení

Example of a piping and instrumentation diagram



Výrobce:

 LK Armatur