

Návod k používání

Obsluha zařízení je povinna si podrobně prostudovat tento původní návod k používání

| | | |
|---------|---------|----------------------------------------------------|
| Výrobek | název: | Automatická elektronická vodárna s regulací otáček |
| | typ: | SSA 800 |
| Výrobce | název: | NORIA pumps s.r.o. |
| | adresa: | Kyjovice 78 , 671 61, Prosiměřice |
| | IČO: | 26416786 |



OBSAH

| | | |
|------|----------------------------------------------------------------------|----|
| 1 | ÚVOD..... | 2 |
| 2 | POPIS PŘEDPOKLÁDANÉHO POUŽITÍ ZAŘÍZENÍ..... | 2 |
| 3 | OBECNÝ POPIS ZAŘÍZENÍ..... | 2 |
| 4 | BEZPEČNOSTNÍ POKYNY PRO OBSLUHU | 2 |
| 4.1 | Bezpečnostní pokyny | 2 |
| 4.2 | Bezpečnostní pokyny pro obsluhu..... | 3 |
| 5 | ELEKTRICKÉ VYBAVENÍ PRACOVÍŠTĚ | 3 |
| 5.1 | Hodnoty elektrické instalace..... | 3 |
| 5.2 | Připojení pracoviště na síť..... | 3 |
| 6 | TECHNICKÉ PARAMETRY ZAŘÍZENÍ | 3 |
| 7 | POKYNY PRO ZAJIŠTĚNÍ BEZPEČNÉ DOPRAVY, MANIPULACE A SKLADOVÁNÍ | 3 |
| 8 | FUNKCE ZAŘÍZENÍ..... | 4 |
| 9 | POKYNY K MONTÁŽI, INSTALACI A PŘIPOJENÍ | 4 |
| 9.1 | Příprava zařízení k provozu..... | 4 |
| 9.2 | Sací potrubí..... | 4 |
| 10 | KONTROLA ZAŘÍZENÍ PŘED SPUŠTĚNÍM..... | 4 |
| 11 | VÝSTRAHY TÝKAJÍCÍ SE ZAKÁZANÝCH ZPŮSOBŮ POUŽITÍ | 5 |
| 12 | OVLÁDÁNÍ ZAŘÍZENÍ..... | 5 |
| 13 | SPUŠTĚNÍ..... | 5 |
| 14 | BEZPEČNOST PRÁCE NA ELEKTRICKÉM ZAŘÍZENÍ..... | 5 |
| 14.1 | Povinnosti provozovatele..... | 5 |
| 14.2 | Obsluha elektrického zařízení | 5 |
| 15 | POPIS OPERACÍ PŘI SEŘIZOVÁNÍ A ÚDRŽBĚ | 6 |
| 15.1 | Seřízení a obnovení nastavení | 6 |
| 15.2 | Seřízení a nastavení..... | 6 |
| 16 | UPOZORNĚNÍ PRO ÚDRŽBU | 8 |
| 17 | POSTUP, KTERÝ JE NUTNO DODRŽET V PŘÍPADĚ HAVÁRIE NEBO PORUCHY | 9 |
| 18 | LIKVIDACE VÝROBKU A JEHO ČÁSTÍ..... | 10 |
| 19 | ZÁRUKA..... | 10 |
| 19.1 | Upozornění pro spotřebitele | 10 |
| 19.2 | Záruční podmínky | 10 |

1 ÚVOD

Povinností uživatele a obsluhy je řádně se seznámit před zahájením práce s návodem k používání. Obsahuje důležité informace o bezpečnosti práce, údržbě a je nutné ho považovat za součást zařízení. Bezporuchová, bezpečná práce se zařízením a jeho životnost do značné míry závisí na jeho správné a pečlivé údržbě.

Jestliže Vám budou některé informace v návodu nesrozumitelné, obraťte se na výrobce zařízení. Doporučujeme Vám vyhotovit si po doplnění údajů o koupi zařízení kopii „Návodu k používání“ a originál si pečlivě uschovat pro případ ztráty nebo poškození.

2 POPIS PŘEDPOKLÁDANÉHO POUŽITÍ ZAŘÍZENÍ

Automatické vodárny řady SSA jsou určeny k čerpání neagresivní vody neobsahující pevné částice o teplotě maximálně +40°C. Čerpadlo není určeno na čerpání kapalin s obsahem abrazivních příměsí (písek apod.), provazů, umělých vláken, umělých textilií apod. PH vody musí být v rozsahu 5,5 až 8,5 a relativní vlhkost prostředí, ve kterém je zařízení provozováno nesmí překročit 85%.

Použití jakýmkoliv jiným způsobem než uvádí výrobce je v rozporu s určením zařízení! Toto zařízení musí být provozováno pouze osobami, jež dobře znají jeho vlastnosti a jsou obeznámeny s příslušnými předpisy jeho provozu. Jakékoliv svévolné změny provedené na tomto zařízení bez svolení, zbavují výrobce zodpovědnosti za následné škody nebo zranění! Pokud charakter zařízení umožňuje jeho použití i k jiným účelům, které nejsou vyjmenovány v jeho určení nebo zakázaných činnostech, je uživatel povinen (pokud chce tuto činnost provádět) toto konání konzultovat s výrobcem.

3 OBECNÝ POPIS ZAŘÍZENÍ



Automatická vodárna obsahuje čerpadlo, membránovou tlakovou nádobu, tlakový spínač pro dosažení stabilního tlaku vody. Poskytuje vysoký výkon, její použití eliminuje časté zapínání a vypínání čerpadla, nestabilní tlak vody a problémy s hlukem motoru.

4 BEZPEČNOSTNÍ POKYNY PRO OBSLUHU

Tyto pokyny jsou v návodu k používání označeny tímto výstražným bezpečnostním symbolem:



- POZOR HROZÍ OHROŽENÍ ZDRAVÍ, NEBO POŠKOZENÍ MAJETKU
- VELMI DŮLEŽITÉ INFORMACE PRO OBSLUHU
- VŠEOBECNÉ INFORMACE PRO OBSLUHU

4.1 Bezpečnostní pokyny

Části pod elektrickým napětím mohou způsobit těžká nebo smrtelná poranění. Zapojení, instalaci, uvedení do provozu a rovněž i údržby a opravy může provádět jen kvalifikovaný, proškolený personál při dodržování:

- Ustanovení tohoto návodu k používání.
- Aktuálně platných předpisů týkajících se bezpečnosti práce a úrazové prevence.



NEPOKOUŠEJTE SE UVÉST ZAŘÍZENÍ DO PROVOZU, POKUD JSTE NEPŘEČETLI VŠECHNY NÁVODY DODANÉ VÝROBCEM A NEPOROZUMĚLI JSTE POSTUPU!

4.2 Bezpečnostní pokyny pro obsluhu

(tyto pokyny musí obsluha zařízení dodržovat)

- Dříve než začnete jakkoliv obsluhovat zařízení, pečlivě si přečtěte tento návod k používání včetně ostatních návodů od dílčích zařízení.
- Bezpodmínečně dodržujte bezpečnostní pokyny obsažené v tomto návodu k používání.
- Poškozené zařízení nesmí být nikdy uvedeno do provozu.
- Zařízení smějí obsluhovat pouze pracovníci starší 18ti let, duševně a tělesně způsobilí, proškoleni a pověřeni obsluhou zařízení.
- Zařízení není určeno k používání osobami (včetně dětí) se sníženými fyzickými, smyslovými nebo mentálními schopnostmi, anebo s nedostatkem zkušeností a vědomostí, pokud jim osoba zodpovědná za jejich bezpečnost neposkytuje dohled nebo je nepoučila o používání spotřebiče. Děti by měly být pod dohledem, aby bylo zajištěno, že si se zařízením nehrají.
- Pracovníci provádějící obsluhu a údržbu zařízení musí být prokazatelně seznámeni s tímto návodem k používání.
- Seřizování, údržbu a čištění zařízení provádějte pouze při vypnutém a zajištěném hlavním vypínači a odpojeném elektrickém přívodu.
- Bezpečnostní značení na zařízení udržujte v čitelném stavu.

5 ELEKTRICKÉ VYBAVENÍ PRACOVIŠTĚ

5.1 Hodnoty elektrické instalace

Provozní napětí 230 V /N/PE 50 Hz.

5.2 Připojení pracoviště na síť

Hodnota provozního napětí musí souhlasit s údaji uvedenými na štítku zařízení. Správná činnost elektrického zařízení je zajištěna při povoleném kolísání jmenovité hodnoty napájecího napětí -15%, +10%. Všechny modely SSA se dodávají se zástrčkou a napájecím kabelem. Zřízení vybavené zástrčkou a napájecím kabelem lze zapojit přímo do zdroje síťového napětí.

6 TECHNICKÉ PARAMETRY ZAŘÍZENÍ

Q max - 36 l/min.; H max - 52 m; SH max - 8 m

P - 550 W; krytí - IP 54

U - 230 V; I_n - 2,6 A; f - 50 Hz

Nastavený pracovní tlak: 2,5 - 4 bar

Membránová expanzní nádoba 1 L

Maximální teplota: +40° C

Digitální display

Elektronické snímání tlaku

Ochrana proti chodu na sucho

Automatická regulace otáček



7 POKYNY PRO ZAJIŠTĚNÍ BEZPEČNÉ DOPRAVY, MANIPULACE A SKLADOVÁNÍ

Nové zařízení se musí skladovat v suchých prostorech. Zařízení se přepravuje v obalu. Při přepravě je důležité zabezpečit čerpadlo proti samovolnému pohybu a dbát na ostatní bezpečnostní opatření.

8 FUNKCE ZAŘÍZENÍ

Čerpaná kapalina je nasávána přes sací otvory do tělesa čerpadla. Otáčivý pohyb hřídele elektromotoru je přenášený na hydraulickou část čerpadla. Během otáčení oběžného kola v hydraulické části je kapalina dopravována do výtlačného potrubí. Chod čerpadla je automaticky regulovaný tlakovým spínačem.

9 POKYNY K MONTÁŽI, INSTALACI A PŘIPOJENÍ

9.1 Příprava zařízení k provozu



Před instalací zařízení se ujistěte, že je přívodní kabel odpojen od zdroje elektrické energie. Důležitá je vizuální kontrola přívodního kabelu, který musí být odpojen.



1. Základna čerpadla musí být dostatečně pevná, aby dokázala pohltit veškeré vibrace motoru, a čerpadlo musí být k této základně pevně přišroubováno.
2. Doporučujeme vytvořit odpovídající odtokový systém, který by zabránil vzniku škod v případě netěsnosti, obzvláště u vnitřních instalací. V případě venkovní instalace je nutné systém uzavřít do krytu, který bude odolný proti vlivům počasí a současně dostatečně větraný, aby byl zajištěn odvod tepla z motoru.
3. Čerpadlo by mělo být nainstalováno co nejbližší zdroji vody.
4. V případě napojení na ohřívač vody je nutné mezi čerpadlo (odtokové potrubí) a ohřívač vody nainstalovat zpětný ventil, aby nemohlo dojít ke zpětnému toku páry o vysokém tlaku. Záporný vstupní tlak je nutný také pro prevenci kavitace.
5. Pokud není k dispozici vodní zdroj, doporučujeme čerpadlo vypnout, a to navzdory skutečnosti, že obsahuje funkci vypnutí při běhu na sucho.
6. Čerpadlo má vestavěný zpětný ventil. Na sání není nutné instalovat žádný další ventil.
7. Aby nedošlo k poškození nábytku, neinstalujte čerpadlo na strop, koberec nebo do blízkosti elektrických zařízení; v případě venkovní instalace musí být zakryto stanem.

9.2 Sací potrubí



1. Sací potrubí by mělo být co nejkratší a nejrovnější, s minimálním počtem ohybů. Vnitřní průměr sacího potrubí musí být roven nebo větší než průměr připojení pro sání na čerpadle.
2. Při sací výšce přes 4 metry musí mít sací potrubí větší průměr než připojení pro sání na čerpadle.
3. Před instalací je nutné odstranit ochranné gumové vrstvy nacházející se ve středech těsnění přírub na sání/odtoku.
4. Dávejte pozor, aby do čerpadla nepronikly žádné cizí předměty (zbytky lepidla, nečistoty, písek, atd.), jinak nebude čerpadlo fungovat správně. Tomuto problému lze zabránit použitím dodávaného sítka.
5. Potrubní spoje musí být pečlivě sesazené, aby nedocházelo k únikům. Netěsnost na sacím potrubí způsobí ztrátu sacího výkonu čerpadla a netěsnost na výstupním potrubí způsobí časté zapínání a vypínání čerpadla, a to i v situacích, kdy není z výstupního potrubí odebírána voda.
6. Propojení mezi sacím potrubím a čerpadlem musí být vzduchotěsné a sací potrubí musí být umístěno tak, aby mělo sklon směrem nahoru nebo, aby bylo vzhledem k čerpadlu vodorovné (aby nedocházelo ke vzniku vzduchových kapes).
 - Při instalaci sacího potrubí by měl být na sacím potrubí, pod úrovní vody, nainstalován patní ventil.
 - Pokud je jako sací potrubí používána hadice, musí být nebortivá.
 - Za účelem minimalizace tlakového spádu musí mít výstupní potrubí alespoň stejný průměr jako vstup pro připojení potrubí na čerpadle.

10 KONTROLA ZAŘÍZENÍ PŘED SPUŠTĚNÍM



Před spuštěním zařízení (čerpadla) je nutné:

- zapojit a utěsnit rozvody vody
- naplnit čerpadlo vodou, protože běh na sucho způsobí nevratné poškození mechanického těsnění

11 VÝSTRAHY TÝKAJÍCÍ SE ZAKÁZANÝCH ZPŮSOBŮ POUŽITÍ



- je zakázáno spouštět nebo provozovat zařízení (čerpadlo) na sucho
- je zakázáno čerpadlo používat k čerpání jakýkoliv chemikálií (hořlaviny, kyseliny, louhy apod.) či agresivních organických látek.

12 OVLÁDÁNÍ ZAŘÍZENÍ

Zařízení je již správně nastaveno z výroby. Zapnutí se provede tak, že se síťová šňůra s vidlicí připojí do zásuvky 230V.

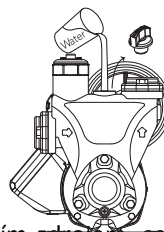
13 SPUŠTĚNÍ



Před zahájením provozu je bezpodmínečně nutné naplnit čerpadlo vodou, protože běh na sucho způsobí nevratné poškození mechanického těsnění.

1. Při instalaci v místě, kde nemá čerpadlo k dispozici kladný vstupní tlak, postupujte tak, jak je znázorněno na obrázku a podle níže uvedeného popisu:

- a) sejměte zátku plnění
- b) doplňujte vodu do plnicí komory, dokud z ní neunikne veškerý vzduch
- c) vraťte zátku na místo.



2. Při instalaci v místě, kde se vstup čerpadla nachází pod vodním zdrojem, sejměte zátku plnicí komory a nechte vodu do plnicí komory natékat tak dlouho, dokud z ní neunikne veškerý vzduch.
3. Po delší odstavce čerpadla je nutné zkontrolovat jeho zalití.
4. Pokud při instalaci v místě, kde se čerpadlo nachází nad vodním zdrojem (sací výška), nezačne do čerpadla proudit voda po 2 minutách od jeho spuštění, opět doplňte vodu do plnicí komory.
5. Překontrolujte zdroj napětí a poté čerpadlo připojte k elektrické síti.
6. Otevřete kohoutek nebo spotřebiče na výstupní straně. Po několika sekundách by měla voda začít proudit.
7. Po vyčerpání vody zkontrolujte fungování systému automatického vypínání a zapínání několikanásobným otevřením a uzavřením spotřebičů na výstupní straně.

14 BEZPEČNOST PRÁCE NA ELEKTRICKÉM ZAŘÍZENÍ



Jestliže je během provozu zjištěna závada na elektrickém zařízení, musí se zařízení ihned vypnout. Zapojení elektrické instalace, zapojení zařízení a jeho kontroly či opravy mohou provádět pouze pracovníci s příslušnou kvalifikací o odborné způsobilosti v elektrotechnice. Elektrické zařízení vyžaduje plánovanou a pravidelnou údržbu, která je předpokladem bezpečné a spolehlivé práce a podstatného prodloužení životnosti celého zařízení. Při periodických prohlídkách rovněž kontrolujeme dostatečné utažení všech šroubových spojů kontaktů jednotlivých ovládacích přístrojů.

14.1 Povinnosti provozovatele

- Udržovat elektrické zařízení v trvale bezpečném a spolehlivém stavu, který odpovídá platným elektrotechnickým předpisům
- Konat pravidelné kontroly a revize elektrického zařízení ve stanovených lhůtách
- Zajistit, aby do elektrického zařízení pracovního stroje nezasahovaly nedovoleným způsobem osoby bez elektrotechnické kvalifikace (laici) a nekonaly v nich žádné práce ve smyslu platných norem a předpisů
- S dovolenou obsluhou a bezpečnostními předpisy prokazatelně seznámit všechny osoby, které budou předmětné el. zařízení obsluhovat, s možným nebezpečím úrazu elektřinou.

14.2 Obsluha elektrického zařízení

- Obsluhovat elektrická zařízení smějí jen osoby s kvalifikací požadovanou pro příslušné zařízení.

- Při obsluze elektrického zařízení musí obsluhující dbát příslušných návodů a instrukcí a místních provozních předpisů k jeho používání, jakož i na to, aby zařízení nebylo nadměrně přetěžováno nebo jinak poškozováno.
- Zjistí-li se při obsluze závada na zařízení (např. poškození izolace, zápach po spálenině, kouř, neobvykle hlučný nebo nárazový chod elektrického zařízení, silné bručení, trhavý rozběh, nadměrné oteplení některé části elektrického zařízení, jiskření, brnění od elektrického proudu), musí se elektrické zařízení ihned vypnout odpojením zástrčky napájecího kabelu od zdroje síťového napětí a zajistit odbornou opravu.



POŠKOZENÁ ELEKTRICKÁ ZAŘÍZENÍ SE NESMĚJÍ POUŽÍVAT.

15 POPIS OPERACÍ PŘI SEŘIZOVÁNÍ A ÚDRŽBĚ



PŘED ZÁSAHEM DO ZAŘÍZENÍ:

- přesvědčte se, že zařízení není připojeno na elektrický rozvod
- přesvědčte se, že zařízení není pod tlakem

ZAJISTĚTE PRACOVIŠTĚ TAK, ABY NEMOHLO DOJÍT K ZNOVU PŘIPOJENÍ ZAŘÍZENÍ K:

- elektrické soustavě

15.1 Seřízení a obnovení nastavení

Ve většině aplikací nevyžadují čerpadla řady SSA při provozu za normálních podmínek žádné seřizování. Seřízení je nutné pouze v případě, když je vstupní tlak vyšší, než je ve výrobě přednastavený rozsah. Důrazně doporučujeme, aby toto seřízení provedl odborník.

15.2 Seřízení a nastavení



Vypínač čerpadla start/stop



Tlačítko nastavení, když ho stisknete jednou, vstoupíte do nastavení nejvyšší výtlačné výšky a blikající displej: Err: H, H: 00.0, Set+, Set- může změnit a nastavit hodnotu maximální výtlačné výšky, v rozsahu výšky od 30 do 45 metrů.

Když ho stisknete dvakrát, vstoupíte do nastavení minimální výtlačné výšky a blikající displej: Err: L, H: 00.0, Set+ a Set- může změnit a nastavit počáteční minimální výtlačnou výšku, v rozsahu výšky od 10 do 25 m.

Klikněte znovu pro uložení aktuálního nastavení a odchod. Když příště spustíte přístroj, poběží podle aktuálně nastavené hodnoty. Po vstupu do stavu nastavování, není po dvě minuty žádná akce s tlačítky. Čerpadlo automaticky uloží aktuální nastavení a skončí.



Může zvýšit numerickou hodnotu ve stavu nastavování, zvýší se automaticky a rychle, když se stiskne na dlouhou dobu.



Může snížit numerickou hodnotu ve stavu nastavování, zvýší se automaticky a rychle, když se stiskne na dlouhou dobu.



Stiskněte Set+ a Set- najednou na 3 sekundy, obrazovka blikne třikrát a nastavení obnoví tovární režim, tj. maximální zdvih pro ukončení je 45 metrů a minimální spouštěcí zdvih je 20 metrů.

Ochrana proti podpětí

Ochrana proti podpětí AC: Když je AC napětí nižší než 140 ± 10 V nebo DC napětí nižší než 200 ± 15 V, čerpadlo se automaticky zastaví. Může začít automaticky pracovat, když se napětí obnoví (AC je vyšší než 150 ± 10 V, DC je vyšší než 260 ± 10 V).

Ochrana proti přepětí

Když je AC napětí vyšší než 270 ± 10 V nebo DC napětí vyšší než 380 ± 15 V, čerpadlo se automaticky zastaví. Může začít automaticky pracovat, když se napětí obnoví (AC je nižší než 260 ± 10 V, DC je nižší než 365 ± 15 V).

Tepelná ochrana

Motor se bude ohřívat, když čerpadlo běží. Pokud bude teplota motoru a regulátoru vyšší než 85 °C, čerpadlo se automaticky zastaví. (Když teplota klesne pod 45 °C, čerpadlo se vrátí do normálu).

Žádná ochrana proti přetížení

Pokud není ve vodní nádrži žádná voda, čerpadlo se zastaví po 3 minutách, aby se předešlo plýtvání energií při běhu čerpadla na sucho.

Ochrana proti zablokování

Když se čerpadlo ucpe, automaticky se zastaví, aby se předešlo poškození čerpadla. Poté, co je blokující předmět odstraněn, čerpadlo může opět pracovat.

Ručně nastavená hodnota tlaku

Podle výšky, do které může čerpadlo dodávat vodu, může zákazník nastavit hodnotu tlaku, jak nízkého startovního tlaku, tak vysokého zastavovacího tlaku, ale rozdíl mezi dvěma tlakovými hodnotami je 12 metrů. Čerpadlo se zastaví, když továrně nastavená hodnota vysokého tlaku je 45 metrů, a čerpadlo bude pracovat normálně, pokud je hodnota nízkého tlaku 20 metrů.

Automatická funkce spuštění

Když se vodní čerpadlo používá pro zvyšování tlaku, musí být instalováno ve vodovodním potrubí. Pokud v potrubí není žádná voda, čerpadlo se automaticky zastaví po 1 minutě a vodní čerpadlo může začít automaticky pracovat, pokud je vodovodní potrubí zaplavené.

Funkce zobrazení chyby

Když má vodní čerpadlo poruchu, čerpadlo automaticky zobrazí kód chyby čerpadla. Podle kódu můžeme poznat problémy a příčiny, proč čerpadlo nemůže pracovat správně.

Funkce displeje

Čerpadlo může okamžitě zobrazit zdvih, otáčky, příkon, průtok a účinnost čerpadla.

Funkce občasného spuštění a zastavení, když se objeví malá netěsnost

Když se objeví malá netěsnost nad výstupem, čerpadlo se nebude často spouštět a zastavovat. Když se otevře kohoutek, čerpadlo pracuje automaticky.

Funkce obnovení továrního nastavení jedním tlačítkem

Pokud nemá zákazník žádný požadavek, mělo by mít čerpadlo resetovací funkci jedním tlačítkem. Jakmile se tlačítko stiskne, čerpadlo automaticky obnoví výrobní nastavení. (Tovární nastavení je, že se čerpadlo automaticky otevře, když je zdvih 20 metrů, a vodní čerpadlo se automaticky vypne při 45 metrech.)

16 UPOZORNĚNÍ PRO ÚDRŽBU

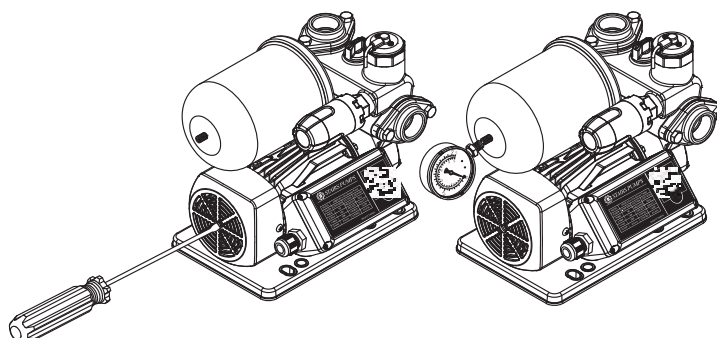


JAKÉKOLIV OPRAVY MOHOU BÝT PROVÁDĚNY POUZE VE VYPNUTÉM A ZAJIŠTĚNÉM STAVU.

POKUD JE SÍŤOVÁ ŠŤŮRA POŠKOZENÁ, MUSÍ JI VYMĚNIT VÝROBCE, JEHO SERVISNÍ SLUŽBA, NEBO PODOBNĚ KVALIFIKOVANÁ OSOBA, ABY SE PŘEDEŠLO NEBEZPEČÍ.

Za normálních provozních podmínek a při dodržení následujících bodů nevyžaduje čerpadlo žádnou údržbu:

1. Pravidelně kontrolujte stav zpětného ventilu a sítka (je-li používáno).
2. Pokud nebudete čerpadlo dlouho používat, je nutné jej důkladně vypláchnout čistou vodou, vypustit a uskladnit na suchém místě.
3. Pokud dochází po delší době nečinnosti k zasekávání čerpadla, použijte k uvolnění motoru otvor pro šroubovák nacházející se na hřídelovém konci motoru. Zasuňte šroubovák do otvoru v hřídeli motoru tak, jak vidíte na obrázku níže a otočením motor uvolněte. Pokud se tímto způsobem nepodaří problém vyřešit, bude nutné zařízení demontovat.
4. Každých 6 měsíců a po delší odstávce zkontrolujte tlak vzduchu v nádobě. Tlak vzduchu v nádobě zkontrolujete tak, že vypnete napájení, otevřením kohoutku na odtokovém potrubí vypustíte z čerpadla tlak, odšroubujete černý plastový kryt a podle obrázku níže nasadíte na ventil přesný tlakoměr.



5. Pokud čerpadlo běží s vysokými otáčkami a vyskytují se následující problémy, je nutné jej vypnout a problémy vyřešit:
 - Nevytéká žádná voda
 - Nevytéká dostatek vody
 - Nadměrné vibrace
 - Zahřívání motoru
 - Čerpadlo se zahřívá
6. Nedovolte, aby se čerpadlo neustále zapínalo a vypínalo, protože se tím snižuje životnost motoru.
7. K opakovanému zapínání a vypínání dochází u tlakových jednotek, když dojde k poklesu tlaku v nádobě nebo při netěsnosti odtokového potrubí.

POKUD JE DOMÁCÍ VODÁRNA NA DOBU DELŠÍ NEŽ 1 MĚSÍC ODSTAVENA Z PROVOZU, VYŽADUJE PŘED OPĚTOVNÝM SPUŠTĚNÍM PREVENTIVNÍ KONTROLU A ÚDRŽBU HYDRAULICKÉ ČÁSTI.

Postup pro kontrolu a čištění je uveden na konci tohoto návodu v kapitole číslo 21. Tento postup, doporučujeme preventivně provádět 1x ročně, výrazně prodlouží celkovou životnost výrobku.

17 POSTUP, KTERÝ JE NUTNO DODRŽET V PŘÍPADĚ HAVÁRIE NEBO PORUCHY

| Problém | Příčina | Odstranění |
|-------------------------------------------------------------------|----------------------------------------------------|---------------------------------------------------------------------------------------------------------------------------------------------------------------------------------------|
| 1. Čerpadlo se nespustí | a) Absence zdroje napájení | Připojte zdroj napájení. |
| | b) Nesprávné napětí | Zkontrolujte napájecí napětí. |
| | c) Nevhodné nastavení tlaku | Upravte tlak, viz kapitola č. 15.2 v tomto návodu. |
| | d) Zaseknuté čerpadlo | Nasazením šroubováku na konec hřídele motoru zkontrolujte, jestli se motor může volně otáčet a kontaktujte dodavatele čerpadla. |
| 2. Výpadky provozu čerpadla | a) Zaseknuté čerpadlo | viz. 1.d). |
| | b) Přetížený nebo přehřátý motor | Po vychladnutí motoru se čerpadlo znovu spustí. Pokud se nespustí nebo se tento problém vyskytuje příliš často, kontaktujte dodavatele čerpadla. |
| | c) Nedostatečný zdroj vody | Zkontrolujte zdroj vody a případné zablokování přívodního potrubí. |
| 3. Čerpadlo se spustí, když není žádný odběr vody | a) Netěsnost v potrubí | Opravte netěsnost. |
| | b) Vadný zpětný ventil | Ventil vyčistěte nebo vyměňte. |
| | c) Čerpadlo nasává vzduch | Zkontrolujte sací potrubí a přívod vody. |
| 4. Čerpadlo se příliš často zapíná a vypíná | a) Netěsnost sacího potrubí nebo vzduch ve vodě. | Zkontrolujte sací potrubí a přívod vody. |
| | b) Příliš nízký průtok. | Nastavte kohoutek do polohy pro vyšší průtok. |
| 5. Úraz elektrickým proudem | a) Neúčinné uzemnění | Opravte uzemnění. |
| 6. Čerpadlo se po ukončení odběru vody nezastaví | a) Závada v zásobování vodou nebo nasávání vzduchu | Vypněte napájení a otevřením plnicí zátky vypusťte vzduch. Poté čerpadlo znovu spusťte. V případě dlouhého sacího potrubí vypněte napájení a ověřte, jestli je přívod vody v pořádku. |
| | b) Nastavení tlaku je příliš vysoké | Upravte tlak, viz kapitola č. 15.2 v tomto návodu. |
| | c) Netěsnost v potrubí | Opravte netěsnost. |
| 7. Čerpadlo funguje normálně, ale s velice nízkým průtokem | a) Nedostatečný zdroj vody | Zkontrolujte zdroj vody a případné zablokování přívodního potrubí. |

Chybové kódy

| Kód chyby | Chyba | Řešení |
|-----------|------------------------------------|---------------------------------------------------------------------------------------------------------------------------------------------------------------------|
| 00 | Normální chod | Normální provozní potřeby k řešení |
| 01 | Softwarový nadproud | 1. Použijte šroubovák pro pootočení drážky na hřídeli spirálového krytu, aby se rotor otočil, potom připojte napájení. 2. Odstraňte nečistoty z tělesa čerpadla. |
| 02 | Hardwarový nadproud | |
| 16 | Zablokování | |
| 18 | Počáteční chyba | |
| 04 | Napájecí napětí je nižší než 150 V | 1. Je-li kabel příliš dlouhý, kousek odřízněte. 2. Napětí sítě je nižší než 150 V, když je vyšší než 155 V, čerpadlo automaticky obnoví práci. |
| 08 | Napájecí napětí je vyšší než 270 V | Napětí sítě je vyšší než 270 V, když je nižší než 255 V, čerpadlo automaticky obnoví práci |

| | | |
|----|---------------------------------------------------------------------------------|------------------------------------------------------------------------------------------------------------------------------------------------------|
| 10 | Nedostatek fáze kromě podmínek běhu za sucha nebo nízkého proudu | Zkontrolujte, zda 3 vycházející vodiče na motoru jsou dobře připojeny k regulátoru |
| 12 | Otáčky motoru jsou mimo kontrolu | 1. Vyměňte magnetickou ocel 2. Vyměňte cívku 3. Vyměňte regulátor |
| 55 | Ochrana proti běhu za sucha kvůli uzavřenému průtokovému spínači | 1. V nádrži není žádná voda 2. Je-li čerpadlo připojené k vodovodnímu potrubí, když je potrubí zaplněno vodou, čerpadlo bude automaticky pracovat |
| 33 | Výtlačná výška dosahuje nastavené maximální hodnoty, čerpadlo přestává pracovat | Otevřete ventil, když je hodnota tlaku nižší než nastavená maximální hodnota, čerpadlo automaticky obnoví práci |

18 LIKVIDACE VÝROBKU A JEHO ČÁSTÍ

(ekologie likvidace zařízení)

- při závěrečném vyřazení zařízení z provozu (po skončení jeho životnosti), mějte na paměti zájem a hledisko ochrany životního prostředí a recyklační možnosti (obecně): vypusťte obsah tekutin do speciálně k tomu určených kontejnerů – a to takové kapaliny jako motorový olej, převodový olej, chladicí a čistící tekutiny, a odešlete je do specializovaných zařízení, zlikvidujte toxické odpady (např. baterie, elektronika) podle předpisů oddělte plastické materiály a nabídněte je pro recyklaci, oddělte kovové části podle typu pro šrotování
- je nutné, aby se majitel zařízení při odstraňování (zneškodňování) odpadů z hlediska péče o zdravé životní podmínky a ochrany životního prostředí řídil zákonem o odpadech, je tedy nutné, aby vzniklé odpady nabídl provozovatelům zařízení ke zneškodňování odpadů - jedná se zejména o kovy, oleje, maziva, plastické hmoty atd
- dbejte platných ekologických předpisů!

19 ZÁRUKA

19.1 Upozornění pro spotřebitele

- je důležité zkontrolovat, jestli prodejna řádně a čitelně doplnila záruční list typem a výrobním číslem čerpadla, datem předání a razítkem prodejny
- dbejte na to, aby připojení k elektrické síti bylo provedeno oprávněnou firmou, která do záručního listu musí doplnit údaje o jištění a zapojení a potvrdit jejich realizaci razítkem a datem připojení
- hlavní pozornost je třeba věnovat podmínkám instalace a provozu, protože jejich nedodržování může mít za následek destrukci elektrického motoru. Na takové poškození se záruka nevztahuje
- v případě, že reklamáce bude neoprávněná, může servisní organizace požadovat úhradu nákladů spojených s posouzením reklamáce
- servisní střediska a obchodní organizace jsou připravené vám poradit a pomoci ve všech případech záručních i mimozáručních oprav

19.2 Záruční podmínky

Na zařízení se vztahuje záruční doba 24 měsíců od data prodeje, nejdéle však 48 měsíců od data vyskladnění. Nedodržení maximální 48 měsíční doby pro vyexpedování se považuje za nepřiměřeně dlouhé skladování na prodejně a záruku nad tuto hranici přebírá prodejna. Jestliže spotřebitel bude reklamovat vadný výrobek během záruční doby, bude reklamáce uznána a výrobek bezplatně opraven jen v případě, že:

- k reklamaci bude předložen řádně vyplněný záruční list, včetně potvrzení o jištění a odborném zapojení a doklad o zakoupení výrobku
- výrobek byl použit pouze pro účely vymezené tímto Návodem k používání
- výrobek byl používán správně a udržován podle Návodu k používání
- v průběhu montáže a provozu byly splněny podmínky uvedené v Návodu k používání
- výrobek byl správně jištěný proti přetížení


- výrobek nebyl vystaven nepříznivému vnějšímu vlivu, např. elektromagnetickému poli, přepětí v síti, přepětí nebo zkratu na vstupech či výstupech, napětí vzniklému při elektrostatickém výboji (včetně blesku), chybnému napájecímu napětí
- na výrobku nebyly kýmkoliv provedeny žádné opravy, úpravy, modifikace, změny konstrukce nebo adaptace ke změně nebo rozšíření funkcí výrobku oproti zakoupenému provedení
- výrobek nebyl mechanicky poškozen
- výrobek byl používán v souladu se zákony, technickými normami či bezpečnostními předpisy platnými v Evropském společenství a též na vstupy a výstupy výrobku jsou přivedeny výrobky vyhovující těmto normám.

Spotřebitel uplatňuje reklamaci u prodejce nebo u výrobce. Záruční oprava se uskutečňuje v dílnách servisní organizace nebo u výrobce. Záruční opravy se zapisují do záručního listu. Servisní organizace zaznamená dobu od uplatnění nároku na opravu do převzetí opraveného výrobku spotřebitelem nebo datum, do kterého je spotřebitel po zakončení opravy výrobek povinen převzít. O tuto dobu se prodlužuje záruční lhůta. Záruka se nevztahuje na vady vzniklé v důsledku přirozeného opotřebování během provozu, na vady způsobené vnějšími příčinami nebo přepravou.

Nahlášení reklamace: brno@noriapumps.cz

VÝROBCE:
NORIA pumps, s.r.o.
Kyjovice 78
671 61 Prosiměřice
IČ: 26416786
DIČ: CZ26416786

PROVOZOVNA BRNO:
Vídeňská 236/120 A,
619 00 Brno – Přízřenice
Tel.: + 420 602 202 899

| | |
|------------------------------------------------------------------------------------------------------------------------------------------------------------------------------------------------|-------------------------------------------------------------------------------------------------------------------------------------------------------------------------------------------------------------------------------------------------------------------------------------------------------------------------------------------------------------------------------------------------------------------------------------------------------------------------------------|
|  | ES PROHLÁŠENÍ O SHODĚ podle zákona č. 22/1997 Sb., § 13 ve znění zákona č. 71/2000 Sb., zákona č. 102/2001 Sb., zákona č. 205/2002 Sb., zákona č. 226/2003 Sb., zákona č. 277/2003 Sb., zákona č. 186/2006 Sb., zákona č. 229/2006 Sb., zákona č. 481/2008 Sb., zákona č. 281/2009 Sb., zákona č. 490/2009 Sb., zákona č. 155/2010 Sb., zákona č. 34/2011 Sb., zákona č. 100/2013 Sb., zákona č. 64/2014 Sb., zákona č. 91/2016 Sb. a v souladu se zákonem 90/2016 Sb. |
| POPIS: | Automatická elektronická vodárna s regulací otáček |
| TYP: | SSA |
| PROVEDENÍ: | SSA-800 ACDC |
| VÝROBCE: | NORIA pumps s.r.o. |
| ADRESA: | Kyjovice 78, 671 61 Prosiměřice, Česká republika |
| IČ: | 26416786 |
| DIČ: | CZ26416786 |
| prohlašuje výhradně na vlastní zodpovědnost, že výše uvedené strojní zařízení splňuje všechna příslušná ustanovení předmětných předpisů Evropského společenství: | |
| ES 2006/42/ES, 2009/127/ES, 2012/32/EU - NV č. 176/2008 Sb., o technických požadavcích na strojní zařízení, ve znění NV č.170/2011 Sb. a NV č. 229/2012 Sb. (dle přílohy II A) | |
| ES 2014/35/ES - NV č. 118/2016 Sb., o harmonizaci právních předpisů členských států týkajících se dodávání elektrických zařízení určených pro používání v určitých mezích napětí na trh | |
| ES 2014/30/ES - NV č. 117/2016 Sb., o harmonizaci právních předpisů členských států týkajících se elektromagnetické kompatibility | |
| ES 2014/29/ES - NV č. 119/2016 Sb., kterým se stanoví požadavky na jednoduché tlakové nádoby | |
| a příslušné předpisy a normy, které z těchto nařízení (směrnic) vyplývají. | |
| ZVOLENÝ POSTUP POSUZOVÁNÍ SHODY: | Posouzení shody za stanovených podmínek (výrobce nebo distributorem). Zákon č. 22/1997 Sb., ve znění změn, § 12 odst. 3, písm. a) |
| MÍSTO: | Kyjovice |
| DATUM: | 4. 5. 2020 |

Požární bezpečnost



Protože výrobce nevybavuje zařízení hasebními prostředky, je uživatel povinen zabezpečit objekt, kde je zařízení instalováno, vhodnými hasebními prostředky schváleného typu, v odpovídajícím množství, umístěnými na viditelném místě a chráněnými proti poškození a zneužití. Hasicí přístroje podléhají pravidelným kontrolám a obsluha musí být prokazatelně seznámena s jejich používáním, tak jak to požaduje příslušný zákon a vyhláška – „povinností uživatele zajistit pracoviště podle příslušné vyhlášky, tj. na vhodné místo instalovat ruční hasicí přístroj.“ V souvislosti s výše uvedeným upozorněním a v souladu s ustanovením příslušného zákona je uživatel povinen si počínat tak, aby nedošlo ke vzniku požáru. To znamená, že za provozu zařízení nesmí být v jeho blízkosti skladovány hořlavé kapaliny, nebo jiné nebezpečné látky a plyny, dále se nesmí používat otevřený oheň, nesmí se kouřit a musí se dodržovat výrobcem doporučený pracovní postup.

- Je zakázáno hasit zařízení pod elektrickým napětím vodním nebo pěnovým hasicím přístrojem! Nebezpečí úrazu elektrickým proudem!
- Elektrické zařízení se nesmí hasit vodou! Doporučeno: přístroj práškový, sněhový nebo halonový a obsluha musí být seznámena s jeho používáním.
- Nebezpečí požáru zvyšuje zanedbávání údržby, zejména usazené hořlavé látky (kapaliny, prach apod.) na elektrických částech, prach usazený na žebrování elektromotoru snižující odvod tepla a závady v elektroinstalaci.
- V případě požáru dodržujte požární instrukce dle daného pracoviště.

ZÁRUČNÍ LIST

| | |
|----------|---------------------------------|
| Výrobek: | Automatická vodárna |
| typ: | SSA-400 |
| Výrobce: | NORIA pumps s.r.o. |
| adresa: | Kyjovice 78, 671 61 Prosiměřice |
| IČO: | 26416786 |

| | |
|----------------------|----------------|
| Úplné výrobní číslo: | Datum prodeje: |
|----------------------|----------------|

| |
|-------------------------------------------------------|
| Údaje o prodávajícím, razítko a podpis prodávajícího: |
|-------------------------------------------------------|

| | |
|----------------------------------------|-----------------|
| Zapojení a uvedení do provozu provedl: | Datum zapojení: |
|----------------------------------------|-----------------|

| | |
|-----------------------|-------------------|
| Datum a popis opravy: | Razítko a podpis: |
|-----------------------|-------------------|

Návod k používaniu

Obsluha zariadenia je povinná si podrobne preštudovať tento návod na používanie

| | | |
|---------|---------|------------------------------------------------------|
| Výrobok | názov: | Automatická elektronická vodáreň s reguláciou otáčok |
| | typ: | SSA 800 |
| Výrobca | názov: | NORIA pumps s.r.o. |
| | adresa: | Kyjovice 78 , 671 61, Prosiměřice |
| | IČO: | 26416786 |



OBSAH

| | | |
|------|------------------------------------------------------------------------|----|
| 1 | ÚVOD..... | 2 |
| 2 | POPIS PREDPOKLADANÉHO POUŽITIA ZARIADENÍ | 2 |
| 3 | VŠEOBECNÝ OPIS ZARIADENÍ | 2 |
| 4 | BEZPEČNOSTNÉ POKYNY PRE OBSLUHU | 2 |
| 4.1 | Bezpečnostné pokyny | 2 |
| 4.2 | Bezpečnostné pokyny pre obsluhu..... | 3 |
| 5 | ELEKTRICKÉ VYBAVENIE PRACOVISKA..... | 3 |
| 5.1 | Hodnoty elektrickej inštalácie..... | 3 |
| 5.2 | Pripojenie pracovisko na sieť | 3 |
| 6 | TECHNICKÉ PARAMETRE ZARIADENÍ..... | 3 |
| 7 | POKYNY PRE ZAISTENIE BEZPEČNÉ DOPRAVY, MANIPULÁCIA A SKLADOVANIE | 3 |
| 8 | FUNKCIE ZARIADENIE | 4 |
| 9 | POKYNY K MONTÁŽI, INŠTALÁCIU A PRIPOJENIE..... | 4 |
| 9.1 | Príprava zariadenia na prevádzku | 4 |
| 9.2 | Sacie potrubie | 4 |
| 10 | KONTROLA ZARIADENIE PRED SPUSTENÍM..... | 4 |
| 11 | UPOZORNENIA K ZAKÁZANÝCH SPÔSOBOV POUŽITIA..... | 5 |
| 12 | OVLÁDANIE ZARIADENIE | 5 |
| 13 | SPUSTENIE | 5 |
| 14 | BEZPEČNOSŤ PRÁCA NA ELEKTRICKOM ZARIADENÍ..... | 5 |
| 14.1 | Povinnosti prevádzkovateľa..... | 5 |
| 14.2 | Obsluha elektrického zariadenia..... | 6 |
| 15 | OPIS ČINNOSTÍ PRI NASTAVOVANÍ A ÚDRŽBE | 6 |
| 15.1 | Nastavenie a obnovenie nastavení..... | 6 |
| 15.2 | Nastavenie zariadenia | 6 |
| 16 | UPOZORNENIE PRE ÚDRŽBU | 8 |
| 17 | POSTUP, KTORÝ JE PLATNÉ V PRÍPADE NEHODY ALEBO PORUCHY | 9 |
| 18 | LIKVIDÁCIA VÝROBKU A JEHO ČASTÍ | 10 |
| 19 | ZÁRUKA..... | 10 |
| 19.1 | Upozornenie pre spotrebiteľov | 10 |
| 19.2 | Záručné podmienky | 10 |

1 ÚVOD

Povinnosťou používateľa a obsluhy je riadne sa oboznámiť pred začatím práce s návodom na používanie. Obsahuje dôležité informácie o bezpečnosti práce, údržbe a je nutné ho považovať za súčasť zariadenia. Bezporuchovej, bezpečnej práce so zariadením a jeho životnosť do značnej miery závisí na jeho správne a starostlivo údržbe.

Ak vám budú niektoré informácie v návode nezrozumiteľné, obráťte sa na výrobcu zariadenia. Odporúčame Vám vyhotoviť si po doplnení údajov o kúpe zariadení kópiu "Návode na používanie" a originál si starostlivo uschovať pre prípad straty alebo poškodenia.

2 POPIS PREDPOKLADANÉHO POUŽITIA ZARIADENÍ

Automatické vodárne rady SSA sú určené na čerpanie neagresívny vody neobsahujúce pevné častice s teplotou maximálne + 40°C. Čerpadlo nie je určené na čerpanie kvapalín s obsahom abrazívnych prímiesí (piesok a pod.), Povrazov, umelých vlákien, umelých textílií a pod. PH vody musí byť v rozsahu 5,5 až 8,5 a relatívna vlhkosť prostredia, v ktorom je zariadenie prevádzkované nesmie prekročiť 85%.

Použitie akýmkoľvek iným spôsobom ako uvádza výrobca je v rozpore s určením zariadenia! Toto zariadenie musí byť prevádzkované iba osobami, ktoré dobre poznajú jeho vlastnosti a sú oboznámené s príslušnými predpismi jeho prevádzky. Akékoľvek svojvoľné zmeny vykonané na tomto zariadení bez povolenia, zbavujú výrobcu zodpovednosti za následné škody alebo zranenia! Pokiaľ charakter zariadenie umožňuje jeho použitie aj na iné účely, ktoré nie sú vymenované v jeho určení alebo zakázaných činnostiach, je užívateľ povinný (pokiaľ chce túto činnosť vykonávať) toto konanie konzultovať s výrobcom.

3 VŠEOBECNÝ OPIS ZARIADENÍ



Automatická vodáreň obsahuje čerpadlo, membránovú tlakovú nádobu, tlakový spínač pre dosiahnutie stabilného tlaku vody. Poskytuje vysoký výkon, jej použitie eliminuje časté zapínanie a vypínanie čerpadla, nestabilné tlak vody a problémy s hlukom motora.

4 BEZPEČNOSTNÉ POKYNY PRE OBSLUHU

Tieto pokyny sú v návode na používanie označené týmto výstražným bezpečnostným symbolom:



- POZOR HROZÍ OHROZENÍ ZDRAVIA, ALEBO POŠKODENIA MAJETKU
- VEĽMI DÔLEŽITÉ INFORMÁCIE PRE OBSLUHU
- VŠEOBECNÉ INFORMÁCIE PRE OBSLUHU

4.1 Bezpečnostné pokyny

Časti pod elektrickým napätím môžu spôsobiť ťažké alebo smrteľné poranenia. Zapojenie, inštaláciu, uvedenie do prevádzky a takisto aj údržby a opravy môže vykonávať len kvalifikovaný, preškolený personál pri dodržiavaní:

- Ustanovenia tohto návodu na používanie.
- Aktuálne platných predpisov týkajúcich sa bezpečnosti práce a úrazovej prevencie.



NEPOKÚŠAJTE SA UVIESŤ ZARIADENÍ DO PREVÁDZKY, AK STE NEPREČÍTAL VŠETKY NÁVODY DODÁVANÉ VÝROBCOM A NEPOCHOPÍTE STE POSTUPU!

4.2 Bezpečnostné pokyny pre obsluhu

(Tieto pokyny musia obsluha zariadení dodržiavať)

- Skôr než začnete akokoľvek obsluhovať zariadenia, starostlivo si prečítajte tento návod na používanie vrátane ostatných návodov od čiastkových zariadení.
- Bezpodmienečne dodržujte bezpečnostné pokyny obsiahnuté v tomto návode na používanie.
- Poškodené zariadenie nesmie byť nikdy uvedené do prevádzky.
- Zariadenie môžu obsluhovať iba pracovníci starší ako 18 rokov, duševne a telesne spôsobilí, preškolení a poverení obsluhou zariadenia.
- Zariadenie nie je určené na používanie osobami (vrátane detí) so zníženými fyzickými, zmyslovými alebo mentálnymi schopnosťami, alebo s nedostatkom skúseností a vedomostí, pokiaľ im osoba zodpovedná za ich bezpečnosť neposkytuje dohľad alebo ich nepoučila o používaní spotrebiča. Deti by mali byť pod dohľadom, aby sa zabezpečilo, že sa so zariadením nehrajú.
- Pracovníci vykonávajúci obsluhu a údržbu zariadenia musia byť preukázateľne oboznámení s týmto návodom na používanie.
- Nastavovanie, údržbu a čistenie zariadení vykonávajte iba pri vypnutom a zaistenom hlavnom vypínači a odpojenom elektrickom prívode.
- Bezpečnostné značenie na udržiavajte čitateľnom stave.

5 ELEKTRICKÉ VYBAVENIE PRACOVISKA

5.1 Hodnoty elektrickej inštalácie

Prevádzkové napätie 230 V /N/PE 50 Hz.

5.2 Pripojenie pracovisko na sieť

Hodnota prevádzkového napätia musia súhlasiť s údajmi uvedenými na štítku zariadenia. Správna činnosť elektrického zariadenia je zaistená pri povolenom kolísaní menovitej hodnoty napájacieho napätia -15%, + 10%. Všetky modely SSA sa dodávajú so zástrčkou a napájacím káblom. Zariadenie vybavené zástrčkou a napájacím káblom možno zapojiť priamo do zdroja sieťového napätia.

6 TECHNICKÉ PARAMETRE ZARIADENÍ

Q max - 36 l/min.; H max - 52 m; SH max - 8 m

P - 550 W; krytie - IP 54

U - 230 V; I_n - 2,6 A; f - 50 Hz

Nastavený pracovný tlak: 2,5 - 4 bar

Membránová expanzná nádoba 1 L

Maximálna teplota: + 40 ° C

Digitálny display

Elektronické snímanie tlaku

Ochrana proti chodu na sucho

Automatická regulácia otáčok



7 POKYNY PRE ZAISTENIE BEZPEČNÉ DOPRAVY, MANIPULÁCIA A SKLADOVANIE

Nové zariadenie sa musí skladovať v suchých priestoroch. Zariadenie sa prepravuje v obale. Pri preprave je dôležité zabezpečiť čerpadlo proti samovoľnému pohybu a dbať na ostatné bezpečnostné opatrenia.

8 FUNKCIE ZARIADENIE

Čerpaná kvapalina je nasávaná cez sacie otvory do telesa čerpadla. Otáčavý pohyb hriadeľa elektromotora je prenášaný na hydraulickú časť čerpadla. Počas otáčania obežného kolesa v hydraulickej časti je kvapalina dopravovaná do výtlačného potrubia. Chod čerpadla je automaticky regulovaný tlakovým spínačom.

9 POKYNY K MONTÁŽI, INŠTALÁCIU A PRIPOJENIE

9.1 Príprava zariadenia na prevádzku



Pred inštaláciou zariadenia sa uistite, že je prívodný kábel odpojený od zdroja elektrickej energie. Dôležitá je vizuálna kontrola prívodného kábla, ktorý musí byť odpojený.



1. Základňa čerpadla musí byť dostatočne pevná, aby dokázala pohltiť všetky vibrácie motora, a čerpadlo musí byť k tejto základni pevne priskrutkované.
2. Odporúčame vytvoriť zodpovedajúce odtokový systém, ktorý by zabránil vzniku škôd v prípade netesnosti, obzvlášť u vnútorných inštalácií. V prípade vonkajšej inštalácie je nutné systém uzavrieť do krytu, ktorý bude odolný proti vplyvom počasia a súčasne dostatočne vetraný, aby bol zaistený odvod tepla z motora.
3. Čerpadlo by malo byť nainštalované čo najbližšie zdroju vody.
4. V prípade napojenia na ohrievač vody je nutné medzi čerpadlo (odtokové potrubie) a ohrievač vody nainštalovať spätný ventil, aby nemohlo dôjsť k spätnému toku pary o vysokom tlaku. Záporný vstupný tlak je nutný tiež pre prevenciu kavitácia.
5. Ak nie je k dispozícii vodný zdroj, odporúčame čerpadlo vypnúť, a to napriek skutočnosti, že obsahuje funkciu vypnutie pri behu na sucho.
6. Čerpadlo má vstavaný spätný ventil. Na sanie nie je nutné inštalovať žiadny ďalší ventil.
7. Aby nedošlo k poškodeniu nábytku, neinštalujte čerpadlo na strop, koberec alebo do blízkosti elektrických zariadení; v prípade vonkajšej inštalácie musí byť zakryté stanom.

9.2 Sacie potrubie



1. Sacie potrubie by malo byť čo najkratšie a najrovnejší, s minimálnym počtom ohybov. Vnútorný priemer sacieho potrubia musí byť rovný alebo väčší ako priemer pripojenia pre sanie na čerpadle.
2. Pri sacej výške cez 4 metre musia mať sacie potrubie väčší priemer než pripojenie pre sanie na čerpadle.
3. Pred inštaláciou je nutné odstrániť ochranné gumové vrstvy nachádzajúce sa v stredoch tesnenie prírub na sanie /odtoku.
4. Dávajte pozor, aby do čerpadla neprenikli žiadne cudzie predmety (zvyšky lepidla, nečistoty, piesok, atď.), Inak nebude čerpadlo fungovať správne. Tomuto problému sa dá zabrániť použitím dodávaného sitka.
5. Potrubné spoje musia byť starostlivo zosadené, aby nedochádzalo k úniku. Netesnosť na sacom potrubí spôsobí stratu sacieho výkonu čerpadla a netesnosť na výstupnom potrubí spôsobí časté zapínanie a vypínanie čerpadla, a to aj v situáciách, keď nie je z výstupného potrubia odoberaná voda.
6. Prepojenie medzi sacím potrubím a čerpadlom musí byť vzduchotesné a sacie potrubie musí byť umiestnené tak, aby malo sklon smerom nahor alebo, aby bolo vzhľadom k čerpadlu vodorovnej (aby nedochádzalo k vzniku vzduchových bublín).
 - Pri inštalácii nasávacieho potrubia by mal byť na sacom potrubí, pod úrovňou vody, nainštalovaný pätný ventil.
 - Ak je ako sacie potrubie používaná hadice, musí byť nebortivá.
 - Za účelom minimalizácie tlakového spádu musí mať výstupné potrubie aspoň rovnaký priemer ako vstup pre pripojenie potrubia na čerpadle.

10 KONTROLA ZARIADENIE PRED SPUSTENÍM



Pred spustením zariadenia (čerpadlá) je potrebné:

- zapojiť a utesniť rozvody vody
- naplniť čerpadlo vodou, pretože beh na sucho spôsobí nezvratné poškodenie mechanického tesnenia

11 UPOZORNENIA K ZAKÁZANÝCH SPÔSOBOV POUŽITIA



- je zakázané spúšťať alebo prevádzkovať zariadenie (čerpadlo) na sucho
- je zakázané čerpadlo používať na čerpanie akýkoľvek chemikálií (horľaviny, kyseliny, luhy a pod.) Či agresívnych organických látok.

12 OVLÁDANIE ZARIADENIE

Zariadenie je už správne nastavené z výroby. Zapnutie sa vykoná tak, že sa sieťová šnúra s vidlicou pripojí do zásuvky 230V.

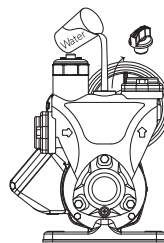
13 SPUSTENIE



Pred začatím prevádzky je bezpodmienečne nutné naplniť čerpadlo vodou, pretože beh na sucho spôsobí nezvratné poškodenie mechanického tesnenia.

1. Pri inštalácii v mieste, kde nemá čerpadlo k dispozícii kladný vstupný tlak, postupujte tak, ako je znázornené na obrázku a podľa nižšie uvedeného popisu:

- a) odstráňte zátku plnenia
- b) dopĺňajte vodu do plniacej komory, kým z nej neunikne všetok vzduch
- c) vráťte zátku na miesto.



2. Pri inštalácii v mieste, kde sa vstup čerpadla nachádza pod vodným zdrojom, odstráňte zátku plniacej komory a nechajte vodu do plniacej komory opúchať tak dlho, kým z nej neunikne všetok vzduch.
3. Po dlhšej odstavke čerpadla je nutné skontrolovať jeho zaliatie.
4. Ak pri inštalácii v mieste, kde sa čerpadlo nachádza nad vodným zdrojom (sacia výška), nezačne do čerpadla prúdiť voda po 2 minútach od jeho spustenia, opäť doplňte vodu do plniacej komory.
5. Prekontrolujte zdroj napätia a potom čerpadlo pripojte k elektrickej sieti.
6. Otvorte kohútik alebo spotrebiče na výstupnej strane. Po niekoľkých sekundách by mala voda začať prúdiť.
7. Po vyčerpaní vody skontrolujte fungovanie systému automatického vypínania a zapínania niekoľkonásobným otvorením a uzavretím spotrebičov na výstupnej strane.

14 BEZPEČNOSŤ PRÁCA NA ELEKTRICKOM ZARIADENÍ



Ak sa počas prevádzky zistí porucha na elektrickom zariadení, musia sa zariadenie ihneď vypnúť. Zapojenie elektrickej inštalácie, zapojenie zariadenia a jeho kontroly či opravy môžu vykonávať iba pracovníci s príslušnou kvalifikáciou o odbornej spôsobilosti v elektrotechnike. Elektrické zariadenie vyžaduje plánovanú a pravidelnú údržbu, ktorá je predpokladom bezpečné a spoľahlivé práce a podstatného predĺženie životnosti celého zariadenia. Pri periodických prehliadkach tiež kontrolujeme dostatočné utiahnutie všetkých skrutkových spojov kontaktov jednotlivých ovládacích prístrojov.

14.1 Povinnosti prevádzkovateľa

- Udržiavať elektrické zariadenia v trvalo bezpečnom a spoľahlivom stave, ktorý zodpovedá platným elektrotechnickým predpisom
- Konať pravidelné kontroly a revízie elektrického zariadenia v stanovených lehotách
- Zabezpečiť, aby do elektrického zariadenia pracovného stroja nezasahovali nedovoleným spôsobom osoby bez elektrotechnickej kvalifikácie (laici) a nekonal v nich žiadne práce v zmysle platných noriem a predpisov
- S dovoľenkou obsluhou a bezpečnostnými predpismi preukázateľne oboznámiť všetky osoby, ktoré budú predmetné el. zariadenie obsluhovať, s možným nebezpečenstvom úrazu elektrinou.

14.2 Obsluha elektrického zariadenia

- Obsluhovať elektrické zariadenia smú len osoby s kvalifikáciou požadovanou pre príslušné zariadenie.
- Pri obsluhu elektrického zariadenia musí obsluhujúci dbať príslušných návodov a inštrukcií a miestnych prevádzkových predpisov k jeho používaniu, ako aj na to, aby zariadenie nebolo nadmerne preťažené alebo inak poškodené.
- Ak sa zistí pri obsluhu poškodenie na zariadení (napr. poškodenie izolácie, zápach po spaľovaní, dym, neobvykle hlučný alebo nárazový chod elektrického zariadenia, silné bručanie, trhavý rozbeh, nadmerné oteplenie niektoré časti elektrického zariadenia, iskrenie, brnenie od elektrického prúdu), musí sa elektrické zariadenie ihneď vypnúť odpojením zástrčky napájacieho kábla od zdroja sieťového napätia a zaistiť odbornú opravu.



POŠKODENÁ ELEKTRICKÉ ZARIADENIE SA NESMÚ POUŽÍVAŤ.

15 OPIS ČINNOSTÍ PRI NASTAVOVANÍ A ÚDRŽBE



PRED ZÁSAHOM DO ZARIADENIA:

- presvedčte sa, že zariadenie nie je pripojené na elektrický rozvod
- presvedčte sa, že zariadenie nie je pod tlakom

ZAISTITE PRACOVISKA TAK, aby nemohlo dôjsť k ZNOVU PRIPOJENIE ZARIADENÍ K:
elektrické sústave

15.1 Nastavenie a obnovenie nastavení

Vo väčšine aplikácií nevyžadujú čerpadlá rady SSA pri prevádzke za normálnych podmienok žiadne nastavovanie. Nastavenie je nutné len v prípade, keď je vstupný tlak vyšší, než je vo výrobe prednastavený rozsah. Dôrazne odporúčame, aby toto nastavenie vykonal odborník.

15.2 Nastavenie zariadenia



Vypínač čerpadla štart / stop



Tlačidlo nastavenia, keď ho stlačíte raz, vstúpite do nastavenia najvyššej výtlačnej výšky a blikajúce displej: Err: H, H: 00.0, Set +, Set- môže zmeniť a nastaviť hodnotu maximálnej výtlačnej výšky, v rozsahu výšky od 30 do 45 metrov.

Keď ho stlačíte dvakrát, vstúpite do nastavenia minimálnej výtlačnej výšky a blikajúce displej: Err: L, H: 00.0, Set + a Set- môže zmeniť a nastaviť minimálny počítačový výtlačnú výšku, v rozsahu výšky od 10 do 25 m.

Kliknite znovu pre uloženie aktuálneho nastavenia a odchod. Keď nabudúce spustíte prístroj, pobeží podľa aktuálne nastavenej hodnoty. Po vstupe do stavu nastavovania, nie je po dve minúty žiadna akcia s tlačidlami. Čerpadlo automaticky uloží aktuálne nastavenia a skončí.



Môže zvýšiť numerickú hodnotu v stave nastavovania, zvýši sa automaticky a rýchlo, keď sa stlačí na dlhú dobu.



Môže znížiť numerickú hodnotu v stave nastavovania, zvýši sa automaticky a rýchlo, keď sa stlačí na dlhú dobu.



Stlačte Set + a Set- naraz na 3 sekundy, obrazovka blikne trikrát a nastavenia obnoví továrenské režim, tj. Maximálny zdvih pre ukončenie je 45 metrov a minimálne spúšťací zdvih je 20 metrov.

Ochrana proti podpätiu

Ochrana proti podpätiu AC: Keď je AC napätie nižšie ako 140 ± 10 V alebo DC napätie nižšie ako 200 ± 15 V, čerpadlo sa automaticky zastaví. Môže začať automaticky pracovať, keď sa napätie obnoví (AC je vyššia ako 150 ± 10 V, DC je vyššia ako 260 ± 10 V).

Ochrana proti prepätiu

Keď je AC napätie vyššie ako 270 ± 10 V alebo DC napätie vyššie ako 380 ± 15 V, čerpadlo sa automaticky zastaví. Môže začať automaticky pracovať, keď sa napätie obnoví (AC je nižšia ako 260 ± 10 V, DC je nižšia ako 365 ± 15 V).

Tepelná ochrana

Motor sa bude ohrievať, keď čerpadlo beží. Pokiaľ bude teplota motora a regulátora vyššia ako 85°C , čerpadlo sa automaticky zastaví. (Keď teplota klesne pod 45°C , čerpadlo sa vráti do normálu).

Žiadna ochrana proti preťaženiu

Pokiaľ nie je vo vodnej nádrži žiadna voda, čerpadlo sa zastaví po 3 minútach, aby sa predišlo plytvaniu energiou pri behu čerpadla na sucho.

Ochrana proti zablokovaniu

Keď sa čerpadlo upchá, automaticky sa zastaví, aby sa predišlo poškodeniu čerpadla. Potom, čo je blokujúce predmet odstránený, čerpadlo môže opäť pracovať.

Ručne nastavená hodnota tlaku

Podľa výšky, do ktorej môže čerpadlo dodávať vodu, môže zákazník nastaviť hodnotu tlaku, ako nízkeho štartového tlaku, tak vysokého zastavujúceho tlaku, ale rozdiel medzi dvoma tlakovými hodnotami je 12 metrov. Čerpadlo sa zastaví, keď továrni nastavená hodnota vysokého tlaku je 45 metrov, a čerpadlo bude pracovať normálne, ak je hodnota nízkeho tlaku 20 metrov.

Automatická funkcia spustenie

Keď sa vodné čerpadlo používa pre zvyšovanie tlaku, musí byť inštalované vo vodovodnom potrubí. Ak v potrubí nie je žiadna voda, čerpadlo sa automaticky zastaví po 1 minúte a vodné čerpadlo môže začať automaticky pracovať, ak je vodovodné potrubie zaplavenej.

Funkcia zobrazenia chyby

Keď má vodné čerpadlo poruchu, čerpadlo automaticky zobrazí kód chyby čerpadla. Podľa kódu môžeme spoznať problémy a príčiny, prečo čerpadlo nemôže pracovať správne.

Funkcia displeja

Čerpadlo môže okamžite zobraziť zdvih, otáčky, príkon, prietok a účinnosť čerpadla.

Funkcia občasného spustenie a zastavenie, keď sa objaví malá netesnosť

Keď sa objaví malá netesnosť nad výstupom, čerpadlo sa nebude často spúšťať a zastavovať. Keď sa otvorí kohútik, čerpadlo pracuje automaticky.

Funkcia obnovenie továrenského nastavenia jedným tlačidlom

Pokiaľ nemá zákazník žiadnu požiadavku, malo by mať čerpadlo resetovacie funkciu jedným tlačidlom. Akonáhle sa tlačidlo stlačí, čerpadlo automaticky obnoví výrobné nastavenia. (Výrobné nastavenie je, že sa čerpadlo automaticky otvorí, keď je zdvih 20 metrov, a vodné čerpadlo sa automaticky vypne pri 45 metroch.)

16 UPOZORNENIE PRE ÚDRŽBU

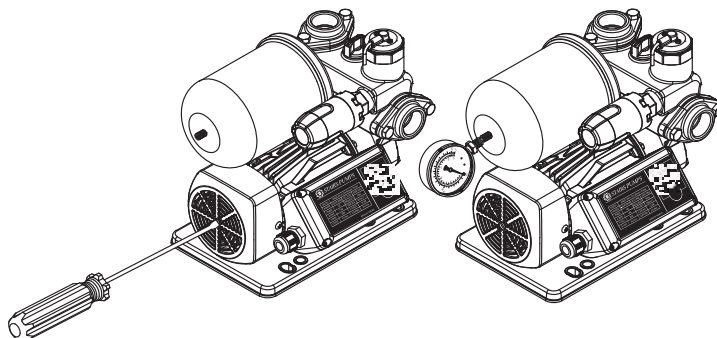


AKÉKOL'VEK OPRAVY MÔŽU VYKONANÉ IBA VO VYPNÚŤ A ZABEZPEČIŤ STAVU.

AK JE SIEŤOVÁ ŠNÚRA POŠKODENÁ, MUSÍ JU VYMENIŤ VÝROBCA, JEHO SERVISNÁ SLUŽBA, ALEBO PODOBNE KVALIFIKOVANOU OSOBOU, ABY SA ZABRÁNILO RIZIKU.

Za normálnych prevádzkových podmienok a pri dodržaní nasledujúcich bodov nevyžaduje čerpadlo žiadnu údržbu:

1. Pravidelne kontrolujte stav spätného ventilu a sitka (ak je použité).
2. Ak nebudete čerpadlo dlho používať, je nutné ho dôkladne vypláchnuť čistou vodou, vypustiť a uskladniť na suchom mieste.
3. Ak dochádza po dlhšej dobe nečinnosti k zasekávaniu čerpadla, použite na uvoľnenie motora otvor pre skrutkovač nachádzajúci sa na hriadeľovom konci motora. Zasuňte skrutkovač do otvoru v hriadeľi motora tak, ako vidíte na obrázku nižšie a otočením motor uvoľnite. Ak sa týmto spôsobom nepodarí problém vyriešiť, bude potrebné zariadenie demontovať.
4. Každých 6 mesiacov a po dlhšej odstavke skontrolujte tlak vzduchu v nádobe. Tlak vzduchu v nádobe skontrolujete tak, že vypnete napájanie, otvorením kohútika na odtokovom potrubí vypustíte z čerpadla tlak, odskrutkujete čierny plastový kryt a podľa obrázku nižšie nasadíte na ventil presný tlakomer.



5. Ak čerpadlo beží s vysokými otáčkami a vyskytujú sa nasledujúce problémy, je nutné ho vypnúť a problémy vyriešiť:
 - Nevyteká žiadna voda
 - Nevyteká dostatok vody
 - Nadmerné vibrácie
 - Zahrievanie motora
 - Čerpadlo sa zahrieva
6. Nedovoľte, aby sa čerpadlo neustále zapínalo a vypínalo, pretože sa tým znižuje životnosť motora.
7. K opakovanému zapínaniu a vypínaniu dochádza u tlakových jednotiek, keď dôjde k poklesu tlaku v nádobe alebo pri netesnosti odtokového potrubia.

AK JE DOMÁCA VODÁREŇ NA DOBU DLHŠIU AKO 1 MESIAC ODSTAVENIE Z PREVÁDZKY, VYŽADUJE PRED OPĀTOVNÝM SPUSTENÍM PREVENTÍVNA KONTROLU A ÚDRŽBU HYDRAULICKÉ ČASTI.

Postup pre kontrolu a čistenie je uvedený na konci tohto návodu v kapitole číslo 21. Tento postup, odporúčame preventívne vykonávať 1x ročne, výrazne predĺži celkovú životnosť výrobku.

17 POSTUP, KTORÝ JE PLATNÉ V PRÍPADE NEHODY ALEBO PORUCHY

| Problém | Príčina | Odstránenie |
|-------------------------------------------------------------------|-------------------------------------------------------|-----------------------------------------------------------------------------------------------------------------------------------------------------------------------------------------|
| 1. Čerpadlo sa nespustí | a) Absencia zdroje napájania | Pripojte zdroj napájania |
| | b) Nesprávne napätie | Skontrolujte napájacie napätie. |
| | c) Nevhodné nastavenie tlaku | Upravte tlak, pozri kapitolu č. 15.2 v tomto návode. |
| | d) Zaseknuté čerpadlo | Nasadením skrutkovača na koniec hriadeľa motora skontrolujte, či sa motor môže voľne otáčať a kontaktujte dodávateľa čerpadla. |
| 2. Výpadky prevádzky čerpadla | a) Zaseknuté čerpadlo | viz. 1.d). |
| | b) Preťaženie alebo prehriaty motor | Po vychladnutí motora sa čerpadlo znova spustí. Ak sa nespustí alebo sa tento problém vyskytuje príliš často, kontaktuje dodávateľa čerpadla. |
| | c) Nedostatočný zdroj vody | Skontrolujte zdroj vody a prípadné zablokovanie prírodného potrubia. |
| 3. Čerpadlo sa spustí, keď nie je žiadny odber vody | a) Netesnosť v potrubí | Opravte netesnosť. |
| | b) Chybný spätný ventil | Ventil vyčistite alebo vymeňte. |
| | c) Čerpadlo nasáva vzduch | Skontrolujte sacie potrubie a prívod vody. |
| 4. Čerpadlo sa príliš často zapína a vypína | a) Netesnosť sacieho potrubia alebo vzduch vo vode. | Skontrolujte sacie potrubie a prívod vody. |
| | b) Príliš nízky prietok. | Nastavte kohútik do polohy pre vyšší prietok. |
| 5. Úraz elektrickým prúdom | a) Neúčinné uzemnenie | Opravte uzemnenie. |
| 6. Čerpadlo sa po ukončení odberu vody nezastaví | a) Porucha v zásobovaní vodou alebo nasávanie vzduchu | Vypnite napájanie a otvorením plniace zátky vypustíte vzduch. Potom čerpadlo znova spustíte. V prípade dlhého sacieho potrubia vypnite napájanie a overte, či je prívod vody v poriadku |
| | b) Nastavenie tlaku je príliš vysoké | Upravte tlak, pozri kapitolu č. 15.2 v tomto návode. |
| | c) Netesnosť v potrubí | Opravte netesnosť. |
| 7. Čerpadlo funguje normálne, ale s veľmi nízkym prietokom | a) Nedostatočný zdroj vody | Skontrolujte zdroj vody a prípadné blokovaniu prírodného potrubia. |

Chybové kódy

| Kód chyby | Chyba | Riešenie |
|-----------|---------------------------------------|-----------------------------------------------------------------------------------------------------------------------------------------------------------------------|
| 00 | Normálny chod | Normálne prevádzkové potreby k riešeniu |
| 01 | Softvérový nadprúd | 1. Použite skrutkovač pre pootočenie drážky na hriadeľ špirálového krytu, aby sa rotor otočil, potom pripojte napájanie. 2. Odstráňte nečistoty z telesa čerpadla. |
| 02 | Hardvérový nadprúd | |
| 16 | Zablokovanie | |
| 18 | Počítačová chyba | |
| 04 | Napájacie napätie je nižšie ako 150 V | 1. Ak je kábel príliš dlhý, kúsok odrežte. 2. Napätie siete je nižšie ako 150 V, keď je vyššie ako 155 V, čerpadlo automaticky obnoví prácu. |
| 08 | Napájacie napätie je vyššie ako 270 V | Napätie siete je vyššie ako 270 V, keď je nižšie ako 255 V, čerpadlo automaticky obnoví prácu |

| | | |
|----|-----------------------------------------------------------------------------------|----------------------------------------------------------------------------------------------------------------------------------------------------------|
| 10 | Nedostatok fáza okrem podmienok behu za sucha alebo nízkeho prúdu | Skontrolujte, či 3 vychádzajúce vodiče na motore sú dobre pripojené k regulátora |
| 12 | Otáčky motora sú mimo kontroly | 1. Vymeňte magnetickú oceľ 2. Vymeňte cievku 3. Vymeňte regulátor |
| 55 | Ochrana proti behu za sucha kvôli uzavretému prietokovému spínaču | 1. V nádrži nie je žiadna voda 2. Ak je čerpadlo pripojené k vodovodnému potrubiu, keď je potrubie zaplnené vodou, čerpadlo bude automaticky pracovať |
| 33 | Výtlačná výška dosahuje nastavenej maximálnej hodnoty, čerpadlo prestáva pracovať | Otvorte ventil, keď je hodnota tlaku nižšia ako nastavená maximálna hodnota, čerpadlo automaticky obnoví prácu |

18 LIKVIDÁCIA VÝROBKU A JEHO ČASTÍ

(Ekológia likvidácia zariadení)

- na záverečnom vyradení z prevádzky (po skončení jeho životnosti), majte na pamäti záujem a hľadisko ochrany životného prostredia a recyklačné možnosti (všeobecne): vypustite obsah tekutín do špeciálne na to určených kontajnerov - a to také kvapaliny ako motorový olej, prevodový olej, chladiace a čistiace tekutiny, a odošlite ich do špecializovaných zariadení, zlikvidujte toxické odpady (napr batérie, elektronika) podľa predpisov oddel'te plastické materiály a ponúknite je pre recykláciu, oddel'te kovové časti podľa typu pre šrotovanie
- je nutné, aby sa majiteľ zariadenia pri odstraňovaní (zneškodňovanie) odpadov z hľadiska starostlivosti o zdravé životné podmienky a ochrany životného prostredia riadil zákonom o odpadoch, je teda nutné, aby vzniknuté odpady ponúkol prevádzkovateľom zariadenia na zneškodňovanie odpadov - ide najmä o kovy, oleje, mazivá, plastické hmoty atď
- dbajte platných ekologických predpisov!

19 ZÁRUKA

19.1 Upozornenie pre spotrebiteľov

- je dôležité skontrolovať, či predajňa riadne a čitateľne doplnila záručný list typom a výrobným číslom čerpadlá, dátumom odovzdania a pečiatkou predajne
- dbajte na to, aby pripojenie k elektrickej sieti bolo vykonané oprávnenou firmou, ktorá do záručného listu musí doplniť údaje o istení a zapojenie a potvrdiť ich realizáciu pečiatkou a dátumom pripojenia
- hlavná pozornosť treba venovať podmienkam inštalácie a prevádzky, pretože ich nedodržovanie môže mať za následok deštrukciu elektrického motora. Na také poškodenie sa záruka nevzťahuje
- v prípade, že reklamácia bude neoprávnená, môže servisná organizácia požadovať úhradu nákladov spojených s posúdením reklamácie
- servisné strediská a obchodné organizácie sú pripravené vám poradiť a pomôcť vo všetkých prípadoch záručných aj mimozáručných opráv

19.2 Záručné podmienky

Na zariadení sa vzťahuje záručná doba 24 mesiacov od dátumu predaja, najdlhšie však 48 mesiacov od dátumu vyskladnenia. Nedodržanie maximálnej 48 mesačnej doby pre vyexpedovania sa považuje za neprimerane dlhé skladovanie na predajni a záruku nad túto hranicu preberá predajňa. Ak spotrebiteľ bude reklamovať chybný výrobok počas záručnej doby, bude reklamácia uznaná a výrobok bezplatne opravený len v prípade, že:

- k reklamáci bude predložený riadne vyplnený záručný list, vrátane potvrdenia o istení a odbornom zapojení a doklad o zakúpení výrobku
- výrobok bol použitý iba na účely vymedzené týmto Návodom k používaniu
- výrobok bol používaný správne a udržiavaný podľa Návodu na používanie
- v priebehu montáže a prevádzky boli splnené podmienky uvedené v Návode na používanie
- výrobok bol správne istený proti preťaženiu


- výrobok nebol vystavený nepriaznivým vonkajším vplyvom, napr. Elektromagnetickému poľu, prepätia v sieti, prepätiu alebo skratu na vstupoch či výstupoch, napätiu vzniknutému pri elektrostatickom výboji (vrátane blesku), chybnému napájaciemu napätiu
- na výrobku neboli kýmkoľvek vykonané žiadne opravy, úpravy, modifikácie, zmeny konštrukcie alebo adaptácie k zmene alebo rozšírenie funkcií výrobku oproti zakúpenému prevedení
- výrobok nebol mechanicky poškodený
- výrobok bol používaný v súlade so zákonmi, technickými normami či bezpečnostnými predpismi platnými v Európskom spoločenstve a tiež na vstupy a výstupy výrobku sú privedené výrobky vyhovujúce týmto normám.

Spotrebiteľ uplatňuje reklamáciu u predajcu alebo u výrobcu. Záručná oprava sa uskutočňuje v dielňach servisnej organizácie alebo u výrobcu. Záručnej opravy sa zapisujú do záručného listu. Servisná organizácia zaznamená dobu od uplatnenia nároku na opravu do prevzatia opraveného výrobku spotrebiteľom alebo dátum, do ktorého je spotrebiteľ po zakončení opravy výrobok povinný prevziať. O túto dobu sa predlžuje záručná lehota. Záruka sa nevzťahuje na vady vzniknuté v dôsledku prirodzeného opotrebovania počas prevádzky, na chyby spôsobené vonkajšími príčinami alebo prepravou.

Nahlásenie reklamácie: brno@noriapumps.cz

VÝROBCA:
NORIA pumps, s.r.o.
 Kyjovice 78
 671 61 Prosiměřice
 IČ: 26416786
 DIČ: CZ26416786

PREVÁDZKAREŇ BRNO:
 Vídeňská 236/120 A,
 619 00 Brno – Přízřenice
 Tel.: + 420 602 202 899

| | |
|-----------------------------------------------------------------------------------------------------------------------------------------------------------------------------------------|-------------------------------------------------------------------------------------------------------------------------------------------------------------------------------------------------------------------------------------------------------------------------------------------------------------------------------------------------------------------------------------------------------------------------------------------------------------------------------------|
|  | ES PROHLÁŠENÍ O SHODĚ podle zákona č. 22/1997 Sb., § 13 ve znění zákona č. 71/2000 Sb., zákona č. 102/2001 Sb., zákona č. 205/2002 Sb., zákona č. 226/2003 Sb., zákona č. 277/2003 Sb., zákona č. 186/2006 Sb., zákona č. 229/2006 Sb., zákona č. 481/2008 Sb., zákona č. 281/2009 Sb., zákona č. 490/2009 Sb., zákona č. 155/2010 Sb., zákona č. 34/2011 Sb., zákona č. 100/2013 Sb., zákona č. 64/2014 Sb., zákona č. 91/2016 Sb. a v souladu se zákonem 90/2016 Sb. |
| POPIS: | Automatická elektronická vodárna s regulací otáček |
| TYP: | SSA |
| PROVEDENÍ: | SSA-800 ACDC |
| VÝROBCE: | NORIA pumps s.r.o. |
| ADRESA: | Kyjovice 78, 671 61 Prosiměřice, Česká republika |
| IČ: | 26416786 |
| DIČ: | CZ26416786 |
| prohlašuje výhradně na vlastní zodpovědnost, že výše uvedené strojní zařízení splňuje všechna příslušná ustanovení předmětných předpisů Evropského společenství: | |
| ES 2006/42/ES, 2009/127/ES, 2012/32/EU - NV č. 176/2008 Sb., o technických požadavcích na strojní zařízení, ve znění NV č.170/2011 Sb. a NV č. 229/2012 Sb. (dle přílohy II A) | |
| ES 2014/35/ES - NV č. 118/2016 Sb., o harmonizaci právních předpisů členských států týkajících se dodávání elektrických zařízení určených pro používání v určitých mezích napětí na trh | |
| ES 2014/30/ES - NV č. 117/2016 Sb., o harmonizaci právních předpisů členských států týkajících se elektromagnetické kompatibility | |
| ES 2014/29/ES - NV č. 119/2016 Sb., kterým se stanoví požadavky na jednoduché tlakové nádoby | |
| a příslušné předpisy a normy, které z těchto nařízení (směrnic) vyplývají. | |
| ZVOLENÝ POSTUP POSUZOVÁNÍ SHODY: | Posouzení shody za stanovených podmínek (výrobcem nebo distributorem). Zákon č. 22/1997 Sb., ve znění změn, § 12 odst. 3, písm. a) |
| MÍSTO: | Kyjovice |
| DATUM: | 4. 5. 2020 |

Požiarne bezpečnosť



Pretože výrobca nevybavuje zariadení hasiacimi prostriedkami, je užívateľ povinný zabezpečiť objekt, kde je zariadenie inštalované, vhodnými hasiacimi prostriedkami schváleného typu, v zodpovedajúcom množstve, umiestnenými na viditeľnom mieste a chránenými proti poškodeniu a zneužitiu. Hasiace prístroje podliehajú pravidelným kontrolám a obsluha musí byť preukázateľne oboznámená s ich používaním, tak ako to požaduje príslušný zákon a vyhláška - "povinnosťou užívateľa zaistiť pracovisko podľa príslušnej vyhlášky, tj. Na vhodné miesto inštalovať ručný hasiaci prístroj." V súvislosti s vyššie uvedeným upozornením a v súlade s ustanovením príslušného zákona je užívateľ povinný si počínať tak, aby nedošlo k vzniku požiaru. To znamená, že za prevádzky zariadenie nesmie byť v jeho blízkosti skladované horľavé kvapaliny, alebo iné nebezpečné látky a plyny, ďalej sa nesmie používať otvorený oheň, nesmie sa fajčiť a musí sa dodržiavať výrobcom odporúčaný pracovný postup.

- Je zakázané hasiť zariadenia pod elektrickým napätím vodným alebo penovým hasiacim prístrojom! Nebezpečenstvo úrazu elektrickým prúdom!
- Elektrické zariadenia sa nesmie hasiť vodou! Odporúčané: prístroj práškový, snehový alebo halónové a obsluha musí byť oboznámená s jeho používaním.
- Nebezpečenstvo požiaru zvyšuje zanedbávanie údržby, najmä usadené horľavé látky (kvapaliny, prach a pod.) Na elektrických častiach, prach usadený na rebrovanie elektromotora znižujúce odvod tepla a závady v elektroinštalácii.
- V prípade požiaru dodržujte požiarne inštrukcie podľa daného pracoviska.

ZÁRUČNÝ LIST

| | |
|----------|---------------------------------|
| Výrobok: | Automatická vodárna |
| typ: | SSA-800 |
| Výrobca: | NORIA pumps s.r.o. |
| adresa: | Kyjovice 78, 671 61 Prosiměřice |
| IČ: | 26416786 |

| | |
|----------------------|----------------|
| Úplné výrobné číslo: | Dátum predaja: |
|----------------------|----------------|

| |
|--------------------------------------------------------|
| Údaje o predávajúcom, pečiatka a podpis predávajúceho: |
|--------------------------------------------------------|

| | |
|--------------------------------------------|------------------|
| Zapojenie a uvedenie do prevádzky vykonal: | Dátum zapojenia: |
|--------------------------------------------|------------------|

| | |
|-----------------------|--------------------|
| Dátum a popis opravy: | Pečiatka a podpis: |
|-----------------------|--------------------|