

Vysoce efektivní čerpadlo na pitnou vodu

Calio-Therm S NC/NCV

Typový list



Impressum

Typový list Calio-Therm S NC/NCV

Všechna práva vyhrazena. Obsah návodu se bez písemného svolení výrobce nesmí dále šířit, rozmnožovat, upravovat ani poskytovat třetím osobám.

Obecně platí: technické změny vyhrazeny.

© KSB Aktiengesellschaft, Frankenthal 25.01.2016

Obsah

Technika budov: vytápění	4
Cirkulační čerpadla pro pitnou vodu	4
Calio-Therm S NC/NCV	4
Hlavní oblasti používání	4
Čerpaná média	4
Provozní data	4
Název	4
Konstrukční uspořádání	4
Materiály	4
Výhody výrobku	4
Certifikace	5
Koncepce energetické účinnosti FluidFuture společnosti KSB	5
Pokyny k dimenzování	5
Přehled programu / tabulky pro výběr	5
Technické údaje	6
Charakteristiky	6
Rozměry	7
Pokyny pro instalaci	7
Rozsah dodávky	7
Příslušenství	8

Technika budov: vytápění

Cirkulační čerpadla pro pitnou vodu

Calio-Therm S NC/NCV



Hlavní oblasti používání

- Cirkulační systémy s pitnou vodou

Čerpaná média

- Pitná voda a ohřátá pitná voda až na 65 °C
- Média s kinematickou viskozitou max. 10 mm²/s

Provozní data

Provozní vlastnosti

Parametr	Hodnota
Průtok	Q [m ³ /h] ≤ 0,7
	Q [l/s] ≤ 0,19
Dopravní výška	H [m] ≤ 1,0
Teplota čerpaného média	T [°C] +5 až +65
Stupeň tvrdosti čerpaného média	[°dH] ≤ 20
Okolní teplota	T [°C] 0 až +40
Provozní tlak	p [bar] ≤ 10
Připojení	Calio-Therm S NC: R 1/2 vnitřní závit Calio-Therm S NCV: G 1 1/4 vnější závit

Název

Příklad: Calio-Therm S NCV S

Vysvětlení názvu

Údaj	Význam
Calio-Therm S	Konstrukční řada
NCV	Provedení

Údaj	Význam	
	NC	Neregulované
	NCV	Neregulované s integrovanou zpětnou a uzavírací armaturou (kulový ventil)
S	Provedení připojení	
	S	S přípojným konektorem
	K	S připojovacím kabelem

Konstrukční uspořádání

- Bezúdržbové čerpadlo s mokrým rotorem
- Šroubové připojení
- Tři stupně otáček

Provozní režimy

- Provoz s pevnými otáčkami

Ruční funkce

- Nastavení stupně otáček

Pohon

- Elektromotor odolný proti zkratu
- 230 V – 50/60 Hz
- Krytí IP 42
- Tepelná třída F
- Teplotní třída TF 60
- Rušivé vyzařování EN 55014-1:2006 + A1:2009 + A2:2011, EN 61000-3-2:2006 + A1:2009 + A2:2009, EN 61000-3-3:2008
- Odolnost proti rušení EN 55014-2:1997 + A1:2001 + A2:2008

Uložení

- Mazané čerpaným médiem

Materiály

Přehled dostupných materiálů


Konstrukční díl	Materiál
Spirální těleso	Mosaz CW617N
Hřídel	Nerezová ocel 1.4305
Oběžné kolo	Technopolymer
Ložisko	CuSn8, vhodné pro pitnou vodu
Hermetická (oddělovací) trubka	Nerezová ocel 1.4404, díly, které přicházejí do kontaktu s čerpaným médiem, z polyamidu PA6.6

Výhody výrobku

- Široký produktový program s různými možnostmi připojení
- Připojení bez použití nástroje
- Jednoduché ovládání a optické zpětné hlášení provozního stavu
- Výkonné čerpadlo pro maximální úsporu energie
- 3 stupně otáček pro optimální přizpůsobení zařízení
- Vysoká životnost, spojená se zárukou na kvalitu řemeslného zpracování

Certifikace

Přehled

Značka	Platí pro:	Poznámka
 Von Profis. Für Qualität.	Německo	Všechny konstrukční velikosti

Koncepce energetické účinnosti FluidFuture společnosti KSB



www.ksb.com/fluidfuture

Pokyny k dimenzování

Minimální tlak

Minimální tlak p_{\min} na sacím hrdle čerpadla slouží k prevenci vzniku kavitačního hluku při okolní teplotě $+40\text{ °C}$ a uvedené teplotě čerpaného média T_{\max} .

Uvedené hodnoty platí až do nadmořské výšky 300 m. U výšek instalace $>300\text{ m}$ je nutný přírůstek $0,01\text{ bar} / 100\text{ m}$.

Minimální tlak p_{\min} [bar] v závislosti na teplotě čerpaného média [°C]

Konstrukční velikost	Teplota čerpaného média	Minimální tlak
	[°C]	[bar]
vše	až 65	0,4

Přehled programu / tabulky pro výběr

Vybavení a funkce

Vybavení a funkce

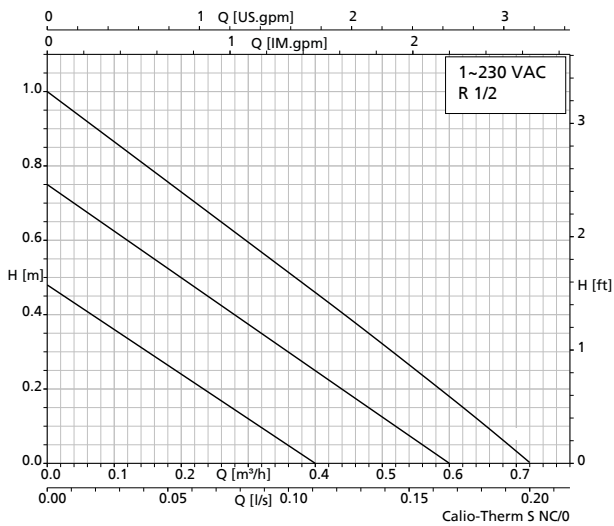
Funkce
Vybavení
Motor odolný vůči blokovacímu proudu
Funkce
Automatické vypnutí při zablokovaném motoru
Indikace provozního stavu pomocí LED
Indikace poruchy čerpadla (3 blikající LED)

Technické údaje

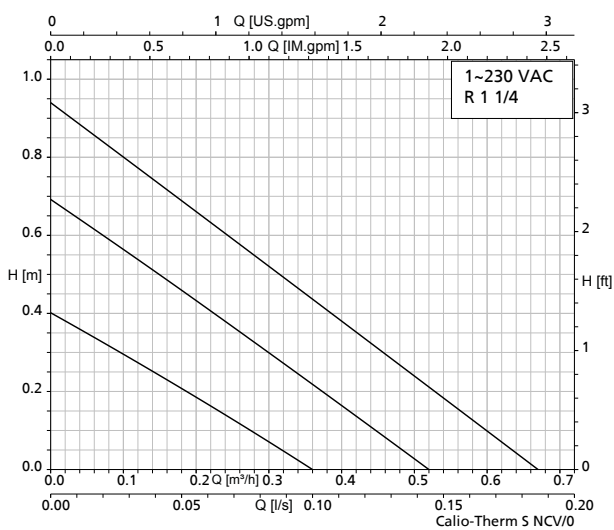
Konstrukční velikost	Přípojka čerpadla	Ochrana	Stupeň otáček	P ₁	Přípojný konektor	Přípojovací kabel integrovaný v čerpadle	Č. mat.	[kg]
				[W]				
NC S	Rp ½ IG (EN 10266) ¹⁾	IP42	3	2,5 - 8,0	✗	-	29134811	1
NC K	Rp ½ IG (EN 10266) ¹⁾	IP42	3	2,5 - 8,0	-	✗	29134812	1
NCV S	G 1 ¼ AG (DIN ISO 228)	IP42	3	2,5 - 8,0	✗	-	29134813	1,3
NCV K	G 1 ¼ AG (DIN ISO 228)	IP42	3	2,5 - 8,0	-	✗	29134814	1,3

Charakteristiky

Calio-Therm S NC



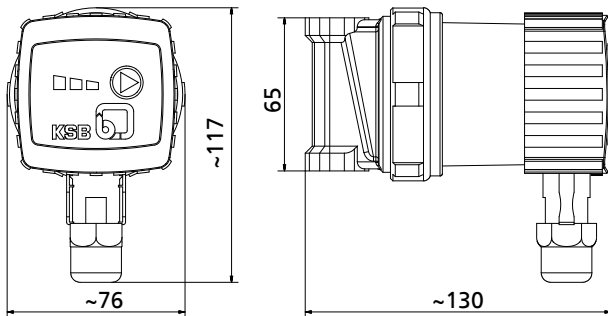
Calio-Therm S NCV



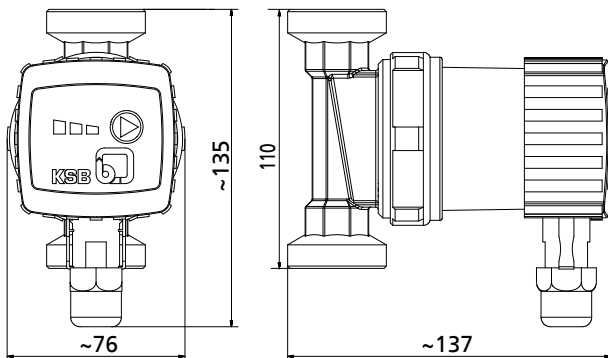
1) Vnitřní závit

Rozměry

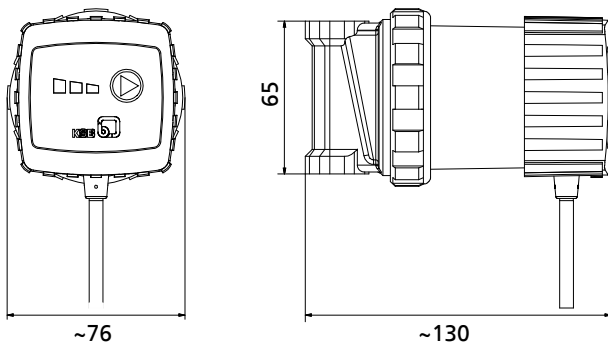
Calio-Therm S NC/NCV



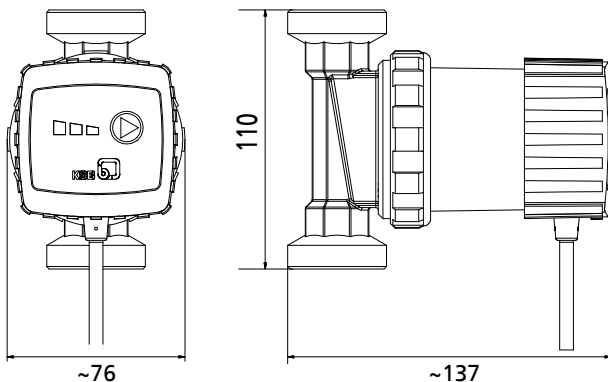
Rozměry Calio-Therm S NC S [mm]



Rozměry Calio-Therm S NCV S [mm]



Rozměry Calio-Therm S NC K [mm]



Rozměry Calio-Therm S NCV K [mm]

Pokyny pro instalaci

Calio-Therm S NC/NCV

Přípustné instalační polohy

Konstrukční velikosti	
Calio-Therm S NC	
Calio-Therm S NCV	

Rozsah dodávky

Podle provedení jsou součástí dodávky následující položky:

- Čerpadlo
- Přípojný konektor nebo integrovaný prefabrikovaný připojovací kabel (v závislosti na konstrukční velikosti)
- Návod k obsluze a montáži
- Tepelně izolační skořepiny
- 2 předmontované šroubové zátky k ochraně proti vniknutí cizích těles

Příslušenství

Elektrické příslušenství

Označení dílu	Č. mat.	[kg]
Spínací hodiny	01143799	0,2
Úhlová vidlice černá se zalitým 3žilovým připojovacím kabelem 3 × 0,75 mm, délka 1,5 m	18041690	0,015



KSB Aktiengesellschaft

67225 Frankenthal • Johann-Klein-Str. 9 • 67227 Frankenthal (Germany)

Tel. +49 6233 86-0 • Fax +49 6233 86-3401

www.ksb.com

25.01.2016

1157.55/02-CS