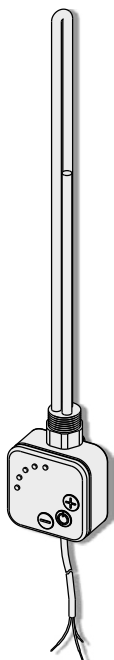


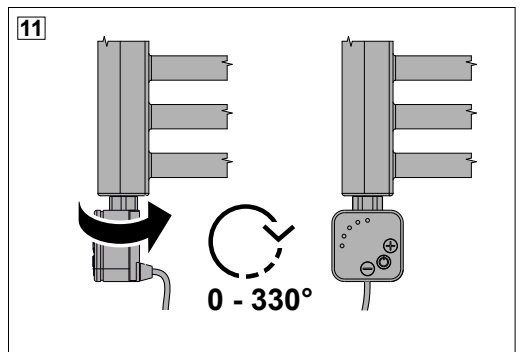
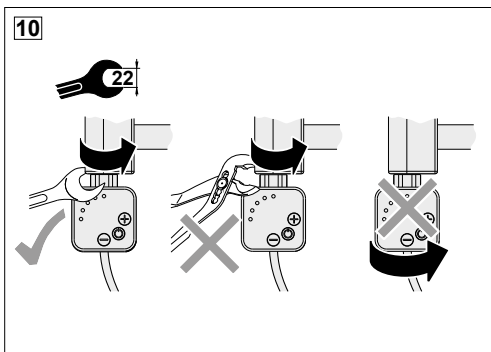
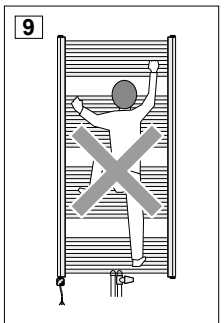
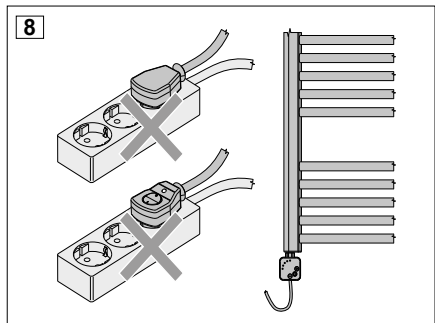
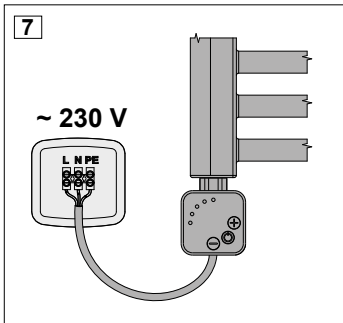
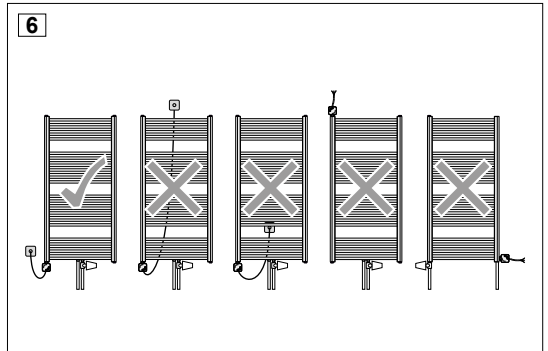
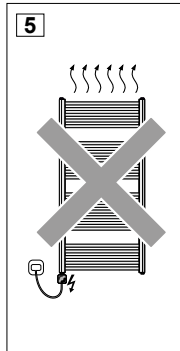
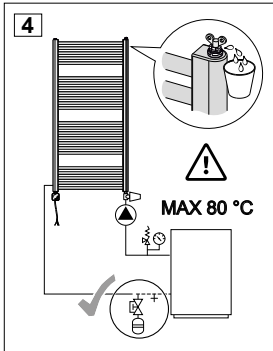
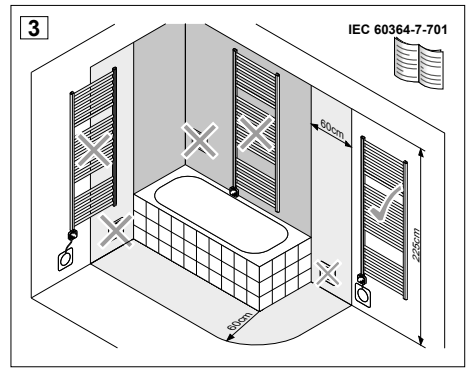
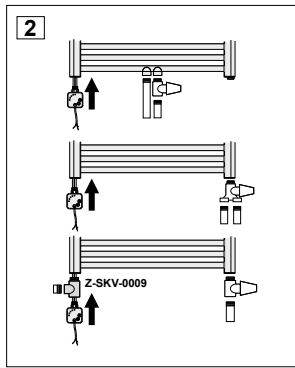
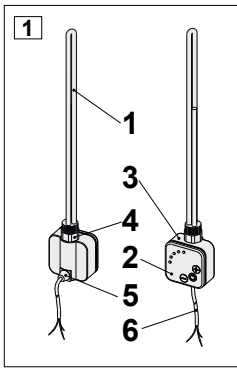
Z-KTERH

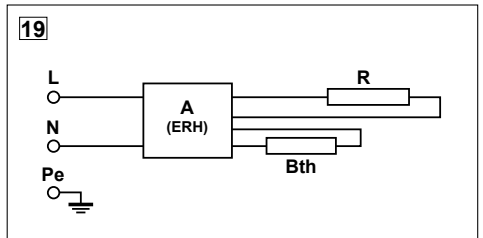
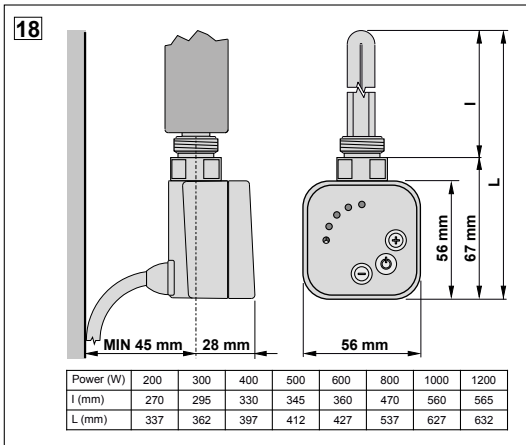
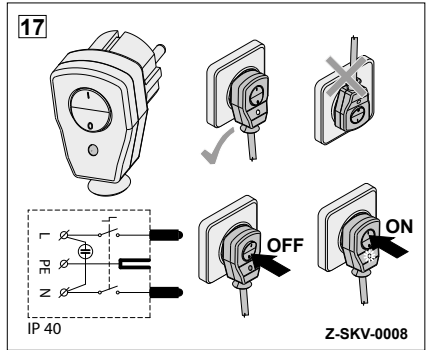
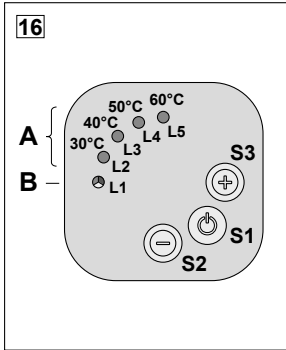
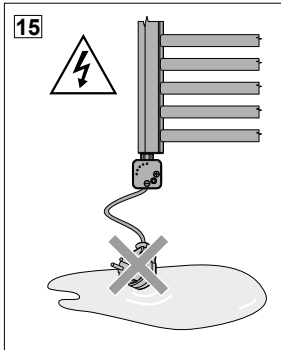
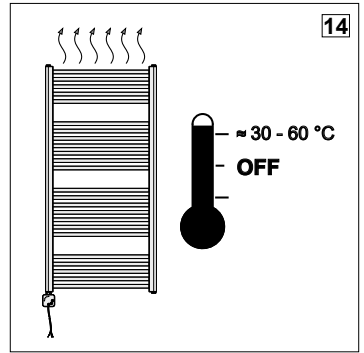
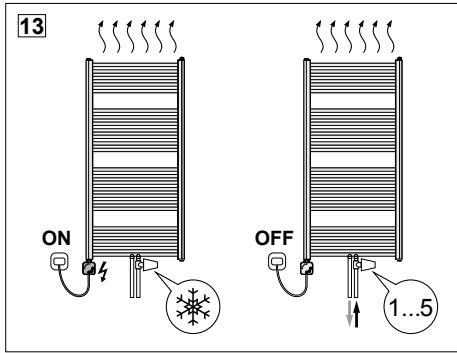
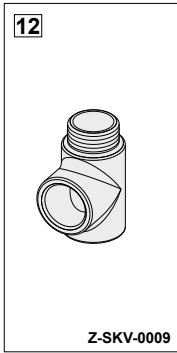
CZ Návod k obsluze



KORADO®

KORADO a.s.,
Bří Hubálků 869, 560 02 Česká Třebová, Česká republika
Info: +420 800 111 506, e-mail: info@korado.cz
www.korado.com





Návod k použití

I. Elektrické topné těleso s regulátorem ERH pro kombinované vytápění

Gratulujeme k výběru produktů KORADO a.s. Naše výrobky byly navrženy a vyrobeny v souladu s platnými normami.



Přečtěte si návod, abyste si užíli bezproblémový provoz zařízení. Návod si uschovejte nebo si jej kdykoli stáhněte z webových stránek výrobce: www.korado.cz

II. Bezpečnostní požadavky



Věnujte zvláštní pozornost informacím v tomto odstavci. Nedodržení bezpečnostních pravidel může způsobit ohrožení života, zdraví nebo majetku.

A. Bezpečná montáž elektrického topného tělesa (obrázek 3, 4, 5, 6, 7, 8, 9, 10, 15)

1. V případě nákupu výrobku, jehož obal jeví známky mechanického poškození nebo je mokry, měl by to kupující nahlásit prodejci. Poškození obalu může mít za následek poškození produktu, což může způsobit riziko pro uživatele.
2. Zařízení by mělo být montováno v souladu s pokyny výrobce obsaženými v tomto návodu.
3. Montáž a výměnu elektrického topného tělesa smí provádět výlučně odborník s odpovídající elektrotechnickou kvalifikací. Před prvním připojením elektrického topného tělesa k síti musí elektrickou bezpečnost otopného tělesa s elektrickým topným tělesem zkontrolovat k tomu oprávněný odborník. Současně musí před prvním připojením do elektrické sítě prověřit, zda elektrická instalace splňuje předepsané bezpečnostní předpisy. V koupelnách a sprchách musí být dodržena ustanovení normy ČSN 33 2000-7-701 (resp. IEC 60364-7-701). Při montáži mimo území ČR je nutné se řídit odpovídajícími národními předpisy.
4. Elektrické topné těleso se připojuje do instalační krabice pevného elektrického rozvodu s předřazeným vypínačem a jmenovitým napětím 230 V / 50 Hz. Přívodní elektroinstalace, do které bude elektrické topné těleso připojeno, musí splňovat předpisy pro připojení spotřebiče třídy I požadovaného výkonu.
5. Musí být zajištěno, že obvod v elektrickém systému napájející zařízení je vybaven 30 mA proudovým chráničem.
6. Po instalaci elektrického topného tělesa a napuštění otopného tělesa se musí ověřit izolační odpor a ochrana před úrazem elektrickým proudem podle příslušné ČSN EN. Při montáži mimo území ČR je nutné se řídit odpovídajícími národními předpisy.
7. K napájení zařízení nepoužívejte žádné adaptéry ani prodlužovací kabely.
8. Není-li zařízení vybaveno zástrčkou na napájecím kabelu nebo prostředkem pro odpojení od zdroje napájení s mezerou mezi kontakty ve všech pólech pro zajištění úplného odpojení, musí být takový vypínač instalován v pevné elektroinstalaci v souladu s předpisy vztahujícími se na takovou instalaci.
9. **UPOZORNĚNÍ! Neprovazujte elektrické topné těleso „na sucho“, tedy mimo otopené těleso naplněné teplosnosnou látkou. Je absolutně zakázáno zapínat elektrické topné těleso v prázdném otopeném tělese!**
10. Otopné těleso nesmí být při provozu elektrického topného tělesa zavzdušněno, topná část elektrického topného tělesa musí být v celé své délce neustále ponořena v teplosnosné kapalině! Hrozí přehřátí a trvalé poškození elektrického topného tělesa!
11. Nepoužívejte elektrické topné těleso v instalacích, kde může teplota topného média překročit 80 °C. Překročení této teploty poškodí tepelnou ochranu.
12. Ujistěte se, že po instalaci elektrického topného tělesa se její napájecí kabel nedotýká horkých částí elektrického topného tělesa nebo otopného tělesa.
13. Tlak v otopném tělese s namontovaným elektrickým topným tělesem nesmí překročit 1 MPa (10 bar).
14. **Výkon elektrického topného tělesa se volí v závislosti na rozměru otopného tělesa dle doporučení jeho výrobce. Použití elektrického topného tělesa o větším výkonu, než je doporučený pro dané otopené těleso jeho výrobcem, je nepřijatelné!**
15. Při manipulaci a montáži je nutné elektrické topné těleso chránit před nárazem, aby nedošlo k jeho mechanickému poškození.
16. Zařízení je určeno pro domácí použití.

B. Použití elektrického topného tělesa

1. Výrobek používejte pouze k účelu, pro který byl určen výrobcem.
2. Zařízení není hračka.
3. Pravidelně kontrolujte zařízení, abyste zajistili jeho bezpečné používání (viz odstavec VIII).
4. Přívodní kabel elektrického topného tělesa nepokládejte na ohřáté otopené těleso!
5. Pokud je přívodní kabel poškozen, ihned odpojte elektrické topné těleso od přívodní elektrické sítě a zajistěte odbornou opravu! Poškození přívodní kabel může vyměnit pouze výrobce elektrického topného tělesa!
6. Výrobce nenese odpovědnost za následky vyplývající ze svévolných zásahů do regulátoru a konstrukčních změn elektrického topného tělesa neoprávněnými osobami.
7. Nedovoľte, aby byl regulátor elektrického topného tělesa vystaven působení kapaliny (stříkající, kapající, stékající).
8. Tento spotřebič mohou používat děti ve věku 8 let a starší a osoby se sníženými fyzickými, smyslovými nebo mentálními schopnostmi nebo nedostatkem zkušeností a znalostí, pokud jsou pod dozorem nebo byly poučeny o používání spotřebiče bezpečným způsobem a rozumí případným nebezpečím. Děti si se spotřebičem nesmějí hrát. Čištění a údržbu prováděnou uživatelem nesmějí provádět děti bez dozoru.
9. Zařízení čistěte pouze při odpojení napájení.
10. Otopné těleso vybavené elektrickým topným tělesem se může zahřívat na vysoké teploty. Budte opatrní při kontaktu se zařízeními.
11. Napájecí kabel nadměrně nenatahujte ani neohýbejte, nepokládejte na něj těžké předměty.
12. Otopné těleso s elektrickým topným tělesem je určeno jen pro sušení textilního materiálu praného ve vodě!
13. Na otopné těleso je zakázáno stoupat a zavěšovat těžké předměty (obr. 9)!

C. Montáž a použití (obrázek 2, 4, 5, 6, 7)

V případě otopného tělesa s elektrickým topným tělesem platí bezpečnostní pravidla uvedená v odstavcích II.Aa II.B, a také následující:

1. Otopné těleso namontujte podle pokynů výrobce.
2. Otopné těleso s elektrickým topným tělesem nesmí být umístěno těsně pod zásuvkou (obr. 6).
3. Aby se vyloučilo nebezpečí hrozící velmi malým dětem, mělo by být instalováno tak, aby nejnižší příčka byla nejméně 600 mm nad podlahou.
4. Otopné těleso může být horké a může způsobit popáleniny. Budte obzvláště opatrní, když jsou přítomny děti nebo osoby se zdravotními postiženími.
5. Při sušení ručníků nebo oděvů se ujistěte, že použité prací prostředky a oblečení, které sušíte, mohou být sušeny při vysokých teplotách a neohroží nebezpečí jejich poškození nebo vzniku nebezpečné situace.

D. Postup v nouzových situacích

1. "Nouzovou situaci" se rozumí:

- Zapálení nebo kouř z otopného tělesa nebo elektrického topného tělesa
 - Únik topného média z otopného tělesa s elektrickým topným tělesem
 - Nekontrolované zahřívání zařízení
 - Přítomnost elektrického napětí na krytu nebo na povrchu otopného tělesa
2. V případě nouzové situace:
 - Udržujte bezpečnou vzdálenost
 - Odpojte zařízení od napájení, případně odpojte napájení celého objektu
 - V případě požáru informujte příslušné služby nebo použijte hasicí prostředky popsané v odstavci II. D.3
 - Zavolejte odborníka s příslušnou kvalifikací, aby zařízení demontoval
 - Po nouzové situaci je zakázáno poškozené zařízení znovu připojit k napájení
 3. Povolené hasicí prostředky Požární zařízení lze hasit pomocí hasících prostředků, které umožňují hašení požárů elektrických zařízení pod napětím do 1000 V.

III. Určení (obrázek 2)

Elektrické topné těleso ERH (Z-KTERH) je určeno pro přímý ohřev teplotnosné látky v otopných tělesech KORALUX a KORATHERM v období, kdy není v provozu systém ústředního vytápění. V tomto případě náplň otopného tělesa ohřívá elektrické topné těleso. Elektrické topné těleso ERH (Z-KTERH) je možné použít pouze v otopných tělesech, která jsou současně připojena na teplotvodní otopnou soustavu s expanzní nádobou (obr. 4). Montovat tato tělesa do otopných těles, která nejsou napojena na teplotvodní otopnou soustavu (obr. 5) je zakázáno. Elektrická topná tělesa je možné používat pouze v otopných systémech, kde je použita jako teplotnosná látka voda nebo nemrzoucí směs určená pro otopné systémy v koncentraci maximálně do -15 °C. Elektrické topné těleso nesmí být používáno pro ohřev oleje! Elektrické topné těleso není vybaveno snímačem teploty okolního prostředí.

IV. Technické údaje – elektrické topné těleso ERH (obrázek 1, 16, 18)

Příkon:	200, 300, 400, 500, 600, 800, 1000, 1200 W
Provozní napětí:	230 V 50 Hz
Krytí:	IPX4
Třída spotřebiče:	I
Přívodní kabel:	1,5 m (rovný)
Ukončení kabelu:	bez vidlice
Maximální provozní tlak:	1,0 MPa
Maximální provozní teplota:	80 °C
Připojovací závit:	G 1/2" (dle ISO 228)
Pracovní poloha:	svislá s přívodním kabelem dole (obr. 6)
Typ připojení:	Y (napájecí kabel smí vyměnit pouze výrobce)

V. Konstrukce (obrázek 1, 11, 16, 18, 19)

1. Topná část
2. Panel regulátoru
3. Kryt regulátoru
4. Hlavice
5. Připojení napájecího kabelu
6. Napájecí kabel s volnými konci vodičů

Podsvícená tlačítka:

- S1 – „ON/OFF“
- S2 – „-“
- S3 – „+“

LED signalizace:

- L1 – podsvícení tlačítka „S1“ indikující provozní stav
- L2-L5 – signalizace požadované teploty otopného tělesa

VI. Doplnková příslušenství (obrázek 12, 17)

Doplnková příslušenství se prodávají samostatně. Odpovídají konkrétnímu modelu elektrického topného tělesa. Nejsou součástí zařízení.
Z-SKV-0009 – odbočka T (obr. 12)
Z-SKV-0008 – vidlice se spínačem (obr. 17)

VII. Montáž (obrázek 1, 2, 4, 6, 7, 10, 11, 13, 18)



Věnujte zvláštní pozornost informacím v tomto odstavci. Nedodržení bezpečnostních pravidel může způsobit ohrožení života, zdraví nebo majetku.

UPOZORNĚNÍ Před montáží se ujistěte, že elektrické topné těleso není připojeno k elektrické síti. Elektrické topné těleso nesmí být zapnuté „na sucho“ – může dojít k popálení a poškození tepelné ochrany. Před zapnutím topné tyče zkontrolujte, zda je v otopném tělese voda.

1. Elektrické topné těleso ERH musí být instalováno vždy ve svislé poloze s přívodním kabelem dole (obr. 6). Umístění elektrického topného tělesa do otopného tělesa svisle shora nebo vodorovně je nepřipustné (obr. 6)!
2. Při montáži a provozu je nutno dbát na to, aby teplotnosná látka (tj. voda nebo nemrzoucí směs), která se vlivem zvýšené teploty objemově roztahuje, mohla odcházet do expanzní nádoby (obr. 4).
3. Před montáží zkontrolujte, zda výkon elektrického topného tělesa není vyšší než doporučuje výrobce otopného tělesa.
4. Topnou část elektrického topného tělesa opatrně zasuňte do spodní vývodky otopného tělesa (obr. 2) přímo nebo přes předtím namontovanou odbočku T (Z-SKV-0009, obr. 12). Nešroubujte elektrické topné těleso držím za kryt regulátoru (obr. 10)!
5. Utáhněte elektrické topné těleso klíčem 22 mm dostatečnou silou, abyste dosáhli těsného spojení.
6. Otočením krytu regulátoru v příslušném směru nastavte požadovanou polohu panelu regulátoru. Kryt regulátoru lze otočit o 330°. Rozsah otočení je omezen hmatovým omezovačem. Pokud nelze regulátor nastavit otočením jedním směrem, zkuste to opačným směrem (obr. 11).
7. Otopné těleso namontujte dle pokynu výrobce na zeď a připojte k otopnému systému a odvodněte (obr. 4).
8. Vždy nechte jeden ventil otopného tělesa otevřený, aby se zabránilo nárůstu tlaku v důsledku tepelné roztažnosti topného média. Druhý ventil musí zůstat uzavřený, aby ohřáté topné médium nezatékalo do systému ústředního vytápění. Maximální tlak pro elektrické topné těleso je 1 MPa (10 bar) (obr. 13).
9. Teplota teplotnosné látky uvnitř otopného tělesa nesmí překročit 80 °C – může dojít k poškození tepelné ochrany. Elektrické topné těleso má jednorázovou tepelnou ochranu (nevratnou), která bude fungovat, pokud teplota uvnitř elektrického topného tělesa

dosáhne teploty nad 82 °C. V důsledku toho bude regulátor elektrického topného tělesa fungovat, ale topný část se nebude zahřívát – pro obnovení plné účinnosti zařízení je nutný zásah servisu výrobce.

- Elektrické topné těleso lze připojit pouze do zásuvky vybavené připojením ochranného obvodu PE.
- Před prvním zapnutím elektrického topného tělesa ověřte jeho stav, viz odstavec VII. a zkontrolujte zda je otopné těleso naplněné a odvzdušněné.
- Při trvalém připojení zařízení k instalaci postupujte podle následujících pokynů:
 - Hnědá izolace vodiče – fázový obvod (L)
 - Modrá izolace vodiče – neutrální obvod (N)
 - Žluto-zelená izolace vodiče – ochranný obvod (uzemnění) (PE)
- Otopné těleso s elektrickým topným tělesem v systému ústředního vytápění musí mít uzavírací ventily na přívodu a zpátečce pro případnou demontáž.
- Při instalaci vidlice se spínačem (Z-SKV-0008, obr. 17) v koupelnách a sprchách musí být dodržena ustanovení normy ČSN 33 2000-7-701 (resp. IEC 60364-7-701) (obr. 3). Připojovací zásuvka, do které bude toto příslušenství zapojeno, musí splňovat předepsané bezpečnostní předpisy a normy, a musí být trvale přístupná (z důvodu možnosti odpojení elektrického topného tělesa od sítě).
UPOZORNĚNÍ: Vidlice se spínačem má krytí IP40 a proto ji není možné provozovat ani v prostoru bližším než 600 mm od vany nebo sprchy!

VIII. Ověření stavu zařízení (obrázek 1)



Věnujte zvláštní pozornost informacím v tomto odstavci. Nedodržení bezpečnostních pravidel může způsobit ohrožení života, zdraví nebo majetku.

Zařízení by mělo být kontrolováno před prvním spuštěním a pravidelně během používání.

Kontrolu technického stavu se doporučuje provádět podle následujícího seznamu:

- Těsnost spojení mezi elektrickým topným tělesem a otopným tělesem
Dávejte pozor na:
 - únik teplotnosné látky (vody) z otopného tělesa
 - vlhkost hromadící se na těsnění v místě spojení elektrického topného tělesa s otopným tělesem
- Těsnost topného prvku
Dávejte pozor na:
 - vlhkost v místě spojení panelu a krytu regulátoru (2, 3, obr. 1)
 - vlhkost v blízkosti spojení napájecího kabelu s regulátorem (5, obr. 1)
- Stav elektrického připojení
Zkontrolujte:
 - stav izolace napájecího kabelu (žádné viditelné poškození izolace – hluboká poškrábání, praskliny)
 - stav zástrčky (žádné praskliny, uvolněné připojovací kolíky, utažený kabel)
 - připojení kabelu k zařízení (kabel musí být připojen pevně a těsně)
- Stav omezovače otáčení ovladače topné tyče
Regulátor elektrického topného tělesa se nemůže otáčet bez omezení – pokud po úplném otočení necítíte žádný odpor, znamená to, že je omezovač poškozen.
- Stav panelu a krytu regulátoru (2, 3, obr. 1)
Dávejte pozor na:
 - praskliny
 - volné prvky
 - netěsnosti krytu
 - vůle mezi topnou částí a krytem regulátoru
- Správné zahřívání elektrického topného tělesa
Po asi 30 minutách od zapnutí elektrického topného tělesa s nastavenou maximální teplotou ohřevu byste měli zaznamenat výrazné zahřátí otopného tělesa.

IX. Funkčnost (obrázek 1, 16)

- Nastavení teploty teplotnosné kapaliny (vody) pomocí tlačítek „+“ (S3) a „-“ (S2), čtyři úrovně nastavení teploty: 30 °C, 40 °C, 50 °C a 60 °C.
- Funkce sušení s maximálním topným výkonem ve dvou režimech:
 - Provozních stavy elektrického topného tělesa jsou popsány v tabulce 1. Režim „TURBO“ – ohřev otopného tělesa na 60 °C, poté návrat k předchozímu nastavení po 2 hodinách provozu
 - Režim „START/STOP“ – ohřev otopného tělesa na teplotu 60 °C, poté vypnutí zařízení po 2 hodinách provozu
- Možnost otočení regulátoru o 330°.
- Inteligentní kontrola provozu – mikroprocesorové řízení.
- Inteligentní vizualizace provozních stavů a teplotního rozsahu pomocí barevné LED technologie – viz odstavec X.11.
- Funkce ANTIFREEZE – ochrana proti zamrznutí kapaliny v otopném tělese.
- Dvoustupňová tepelná ochrana:
 - regulátor nedovolí zvýšení teploty nad 60 °C
 - tepelná pojistka odpojí napájení elektrického topného tělesa v okamžiku nekontrolovaného zvýšení teploty v případě poškození řídicí elektroniky

X. Ovládání (obrázek 1, 16)

- Stisknutím tlačítka „ON/OFF“ (S1) zapnete/vypnete elektrické topné těleso.
- Stisknutím tlačítka „+“ (S3) nebo „-“ (S2) vstoupíte do režimu nastavení teploty, kterou má kapalina v otopném tělese dosáhnout (od 30 °C do 60 °C). Při nastavování teploty stisknutím tlačítka „+“ (S3) zvýšíte nastavenou teplotu o 10 °C, a stisknutím tlačítka „-“ (S2) snížíte ji o 10 °C.
- Při nastavování teploty LED dioda indikuje tento stav (viz odst. X.11).
- Stisknutím a podržením tlačítka „+“ (S3) po dobu asi 3 s aktivujete časovač „TURBO“.
- Stisknutím a podržením tlačítka „-“ (S2) po dobu asi 3 s aktivujete časovač „START/STOP“.
- Když jsou časovače aktivní, stisknutí tlačítka „ON/OFF“ (S1) způsobí vymazání nastavení časovače. Výpadek napájení nedeaktivuje časovače – po opětovném zapnutí napájení regulátor dokončí funkci časovače.
- Funkce ANTIFREEZE Když teplota kapaliny v otopném tělese klesne pod 6 °C, aktivuje se funkce ANTIFREEZE.
- Funkce se aktivuje v zařízení připojeném k elektrické síti (bez zapnutého ovládání). ANTIFREEZE spočívá v cyklickém ohřevu kapaliny na 40 °C, a následném přepnutí ovládání do pohotovostního režimu. Proces se opakuje, dokud regulátor nezaregistruje udržení

teploty nad 6 °C. UPOZORNĚNÍ! Aby funkce ANTIFREEZE fungovala správně, neodpojujte elektrické topné těleso od elektrické sítě. Ovládání elektrického topného tělesa je navrženo v technologii Ultra-Low-Power, což znamená velmi nízkou spotřebu energie i v pohotovostním režimu.

9. Po výpadku napájení (poškození elektrické sítě nebo vytažení zástrčky) začne dříve zapnuté elektrické topné těleso pracovat v režimu před výpadkem napájení.
10. Elektrické topné těleso je navrženo pro práci se standardním časovačem.
11. Provozní stavy elektrického topného tělesa jsou popsány v tabulce 1.

Tabulka 1. Provozní stavy

Stav LED diod	Provozní stav elektrického topného tělesa
LED 1 – červená nepřetržitá LED 2-5 – červené nepřetržitě	Udržování nastavení teploty indikované počtem rozsvícených LED diod 2-5.
LED 1 – červená nepřetržitá LED 2-5 – červené rozjasňující se	Ohřev na nastavenou teplotu indikovanou počtem rozjasňujících se LED diod 2-5, z aktuální teploty indikované počtem nepřetržitě svítících diod.
LED 1 – červená nepřetržitá LED 2-5 – červené stmívající se	Ochlazování na nastavenou teplotu indikovanou počtem nepřetržitě svítících LED diod 2-5, z aktuální teploty indikované počtem stmívajících se diod.
LED 1 – modrá nepřetržitá LED 2-5 – červená nepřetržitá	Režim nastavení úrovně topení. Aktuálně zvolená teplota je indikovaná počtem rozsvícených LED diod 2-5.
Úrovně teploty indikované LED diodami 2-5	LED 2 – 30°C, LED 2-3 – 40°C, LED 2-4 – 50°C, LED 2-5 – 60°C
LED 1 – fialová nepřetržitá LED 2-5 – červené nepřetržitě/rozjasňující se	Časovač „TURBO“ – funkce sušení aktivní
LED 1 – fialová blikající LED 2-5 – červené nepřetržitě/rozjasňující se	Časovač „START/STOP“ – funkce sušení aktivní
LED 1 – modrá nepřetržitá LED 2 – červená nepřetržitá	Funkce ANTIFREEZE – ochrana proti zamrznutí kapaliny v otopném tělese

CZ

Tabulka 2. Poruchové stavy

Stav LED diod	Poruchový stav elektrického topného tělesa
LED 1 – modrá blikající střídavě s LED 2-5 – červené	Porucha elektrického topného tělesa
blíká	Chyba snímače teploty otopného tělesa

Porucha elektrického topného tělesa je nejčastěji způsobena: přepálením tepelné pojistky v důsledku provozu „na sucho“, nesprávně zvoleným výkonem elektrického topného tělesa pro otopné těleso, ve kterém je použito (viz odstavec IIA.14) nebo provozem v zavzdušněném systému ústředního vytápění.

V případě poruchového stavu uvedeného v tabulce 2 kontaktujte výrobce.

XI. Demontáž elektrického topného tělesa (obrázek 10) Demontáž zařízení smí provést pouze instalatér s příslušnou kvalifikací

1. Vypněte elektrické topné těleso a odpojte ho od elektrické sítě.
2. Uzavřete ventily na přívodu a zpátečky otopného tělesa. Demontujte otopné těleso a vylejte z něho teplotnosou látku.
3. Vyšroubujte elektrické topné těleso z vývodky otopného tělesa klíčem 22. Elektrické topné těleso nezašroubovávejte/ neodšroubovávejte držením za kryt regulátoru! To může způsobit poškození zařízení.

XII. Údržba

Při čištění odpojte elektrické topné těleso od napájení. Regulátor a napájecí kabel nesmí být vystaveny působení kapaliny (stříkající, kapající, stékající). Děti by neměly provádět údržbu zařízení bez řádného dozoru. K čištění se doporučuje používat měkké hadříky nebo houbičky. V žádném případě nepoužívejte žíravé a abrazivní čisticí prostředky nebo ostré předměty! Zabráňte tím poškození povrchu otopného tělesa a regulátoru.

- Lakované povrchy myjte teplou vodou a jemnými čisticími prostředky.
- Chromované povrchy čistěte prostředky určenými k tomuto účelu.

XIII. Přepravní a skladovací podmínky

Během přepravy a skladování by zařízení nemělo být vystaveno:

1. Přímému působení vody
2. Teplotě mimo rozsah od 5 °C do 35 °C
3. Vlhkosti vzduchu vyšší než 70 %
4. Působení velkých sil a přetížení, které mohou poškodit elektroniku. Vystavení zařízení výše uvedeným rizikům může mít za následek poškození elektrického topného tělesa.

CZ Záruka

Výrobce ručí za to, že výrobek bude mít po celou dobu záruky vlastnosti stanovené příslušnými technickými normami za předpokladu, že bude namontován a užíván způsobem, který je popsán v tomto návodu. Záruka se nevztahuje na mechanická poškození a závady vzniklé nedodržením pokynů pro montáž a obsluhu uvedených v tomto návodu k použití. Do záručňoprávy musí být výrobek zaslán vždy se záručním listem. K výrobku musí být připojen průvodní dopis s popisem reklamace.

Reklamací v záruční době je nutno uplatnit u prodejce, u kterého byl výrobek zakoupen nebo přímo u výrobce. Reklamovaný výrobek musí být vhodně zabalen tak, aby nedošlo k jeho poškození při dopravě a další manipulaci.



CZ Stará elektrická a elektronická zařízení

Elektrická nebo elektronická zařízení, která již nejsou způsobilá k užívání, je nutno shromažďovat odděleně a odevzdat k ekologické recyklaci (Evropská směrnice o starých elektrických a elektronických zařízeních).

K likvidaci starých elektrických nebo elektronických zařízení využijte vratné a sběrné systémy vybudované v dané zemi.