

1) Výrobek: **VEKOLUXIVAR PRO DVOUSTRUBKOVÝ SYSTÉM**  
- **přímý**

2) Typ: **IVAR.DD 345**  
**IVAR.DD 343**



### 3) Charakteristika použití:

- Radiátorové šroubení přímé s převlečnými maticemi pro připojení otopných těles typ VK a VKM.
- Umožňuje regulaci průtoku vody otopným tělesem nebo jeho úplné uzavření.
- Plynule nastavitelný regulační člen s měkkým těsněním, zaručuje velmi přesnou regulaci průtoku a optimální vyvážení otopného systému.
- Možnost odstavení otopného tělesa bez vypouštění celého systému.
- Šroubení je vybaveno těsněním ve víčku, které zabraňuje odkapávání vody v případě opotřebení pryžových těsnění kuželky.
- Pro napojení na plastové nebo měděné potrubí.

### 4) Tabulka s objednávacími kódy a základními údaji:

KÓD	TYP	SPECIFIKACE
500845	IVAR.DD 345	EK
500844	IVAR.DD 343	M 24

### 5) Technické a provozní parametry:

- maximální provozní tlak PN 10
- maximální provozní teplota +120 °C
- materiál: tělo niklovaná mosaz CW617N, těsnění O-kroužek peroxid EPDM, bezazbestové těsnění ve víčku
- připojovací rozměr 3/4" EK nebo M 24 x 1,5 pro napojení na potrubí ALPEX, PEX nebo měď svěrným šroubením IVAR.TA, TP a TR
- převlečná matice 3/4" F se závity dle ISO 228/1 pro připojení k otopným tělesům COSMONOVA, KERMI, BUDERUS
- pro připojení k otopným tělesům KORADO, PURMO, RADSON nutno objednat 2 ks adaptér IVAR.AVK 01 (není součástí)
- osová vzdálenost připojení 50 mm
- provedení přímé

### 6) Volitelné příslušenství:

- adaptér Vekolux IVAR.AVK 01
- krytka na Vekolux IVAR.AVK 02
- svěrné šroubení IVAR.TA 4420 (ALPEX)
- svěrné šroubení IVAR.TR 4430 (CU)



IVAR.AVK 01



IVAR.AVK 02

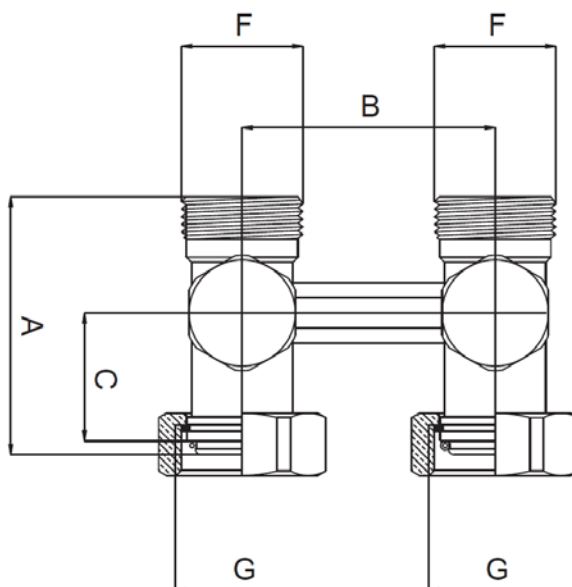


IVAR.TA 4420



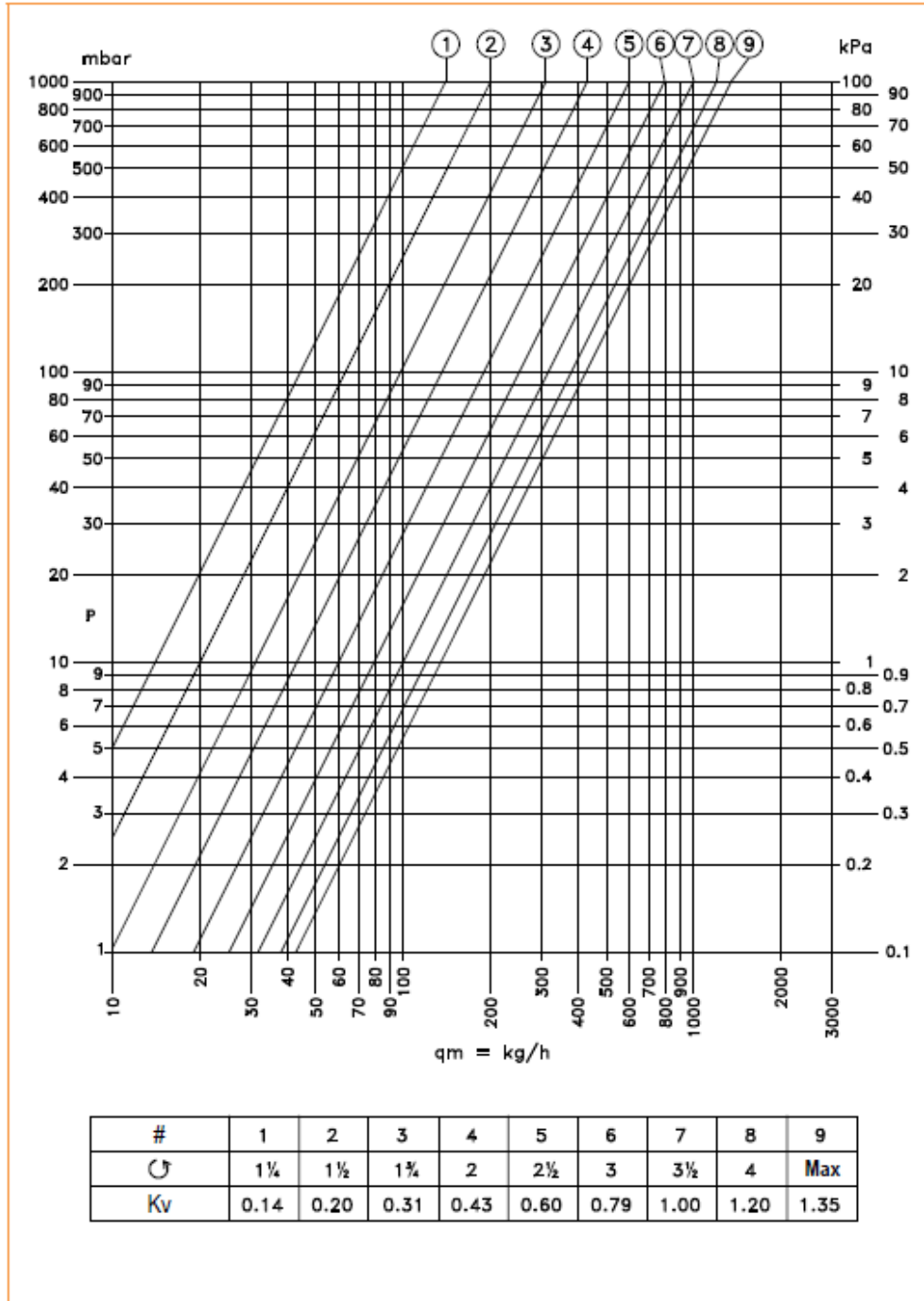
IVAR.TR 4430

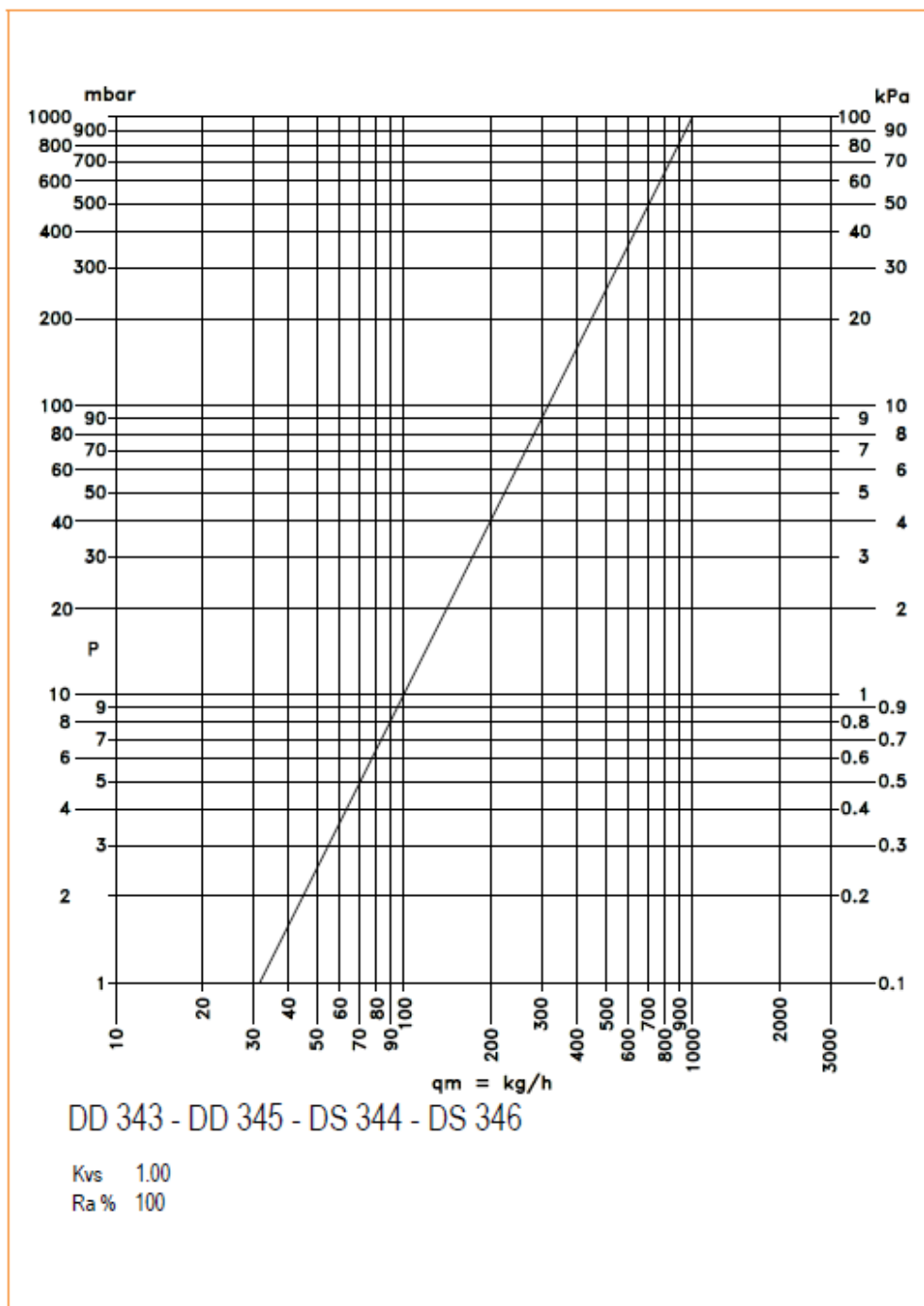
## 7) Technický náčres s rozměry a objednáacími kódy:

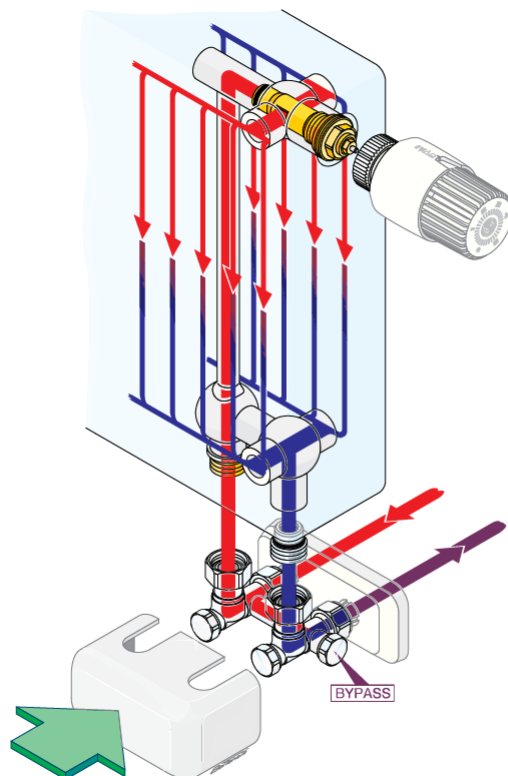


Typ	Kód	Rozměr	A (mm)	B (mm)	C (mm)	F	G
IVAR.DD 345	500845	3/4" EK	51	50	25,5	3/4" EK	3/4" F
IVAR.DD 343	500844	M24 x 1,5	51	50	25,5	M 24 x 1,5	3/4" F

8) Hydraulické charakteristiky:





**9) Řez připojením k tělesu:****10) Poznámka:**

- Před každým zprovozněním otopného systému, zejména při kombinaci podlahového a radiátorového vytápění, důrazně upozorňujeme na výplach celého systému dle návodu výrobce. Doporučujeme ošetření otopného systému přípravkem GEL.LONG LIFE 100. Prodejce nenese zodpovědnost za funkční závady způsobené nečistotami v systému.

**11) Upozornění:**

- Společnost IVAR CS spol. s r.o. si vyhrazuje právo provádět v jakémkoliv momentu a bez předchozího upozornění změny technického nebo obchodního charakteru u výrobků, uvedených v tomto technickém listu.
- Vzhledem k dalšímu vývoji výrobků si vyhrazujeme právo provádět technické změny nebo vylepšení bez oznámení, odchylky mezi vyobrazeními výrobků jsou možné.
- Informace uvedené v tomto technickém sdělení nezbavují uživatele povinnosti dodržovat platné normativy a platné technické předpisy.
- Dokument je chráněn autorským právem. Takto založená práva, zvláště práva překladu, rozhlasového vysílání, reprodukce fotomechanikou, nebo podobnou cestou a uložení v zařízení na zpracování dat zůstávají vyhrazena.
- Za tiskové chyby nebo chybné údaje nepřebíráme žádnou zodpovědnost.