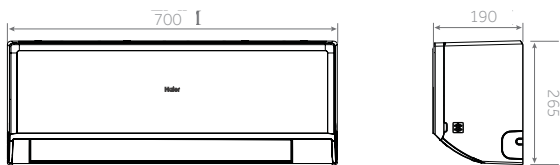
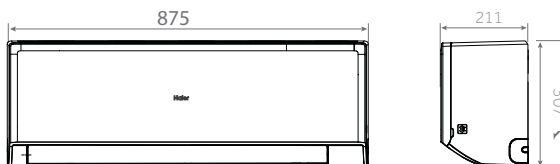




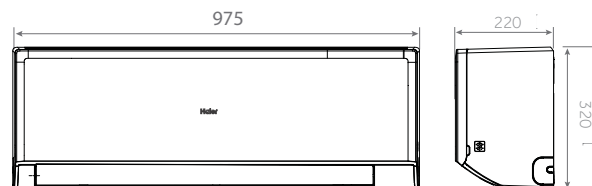
AS25 - AS35



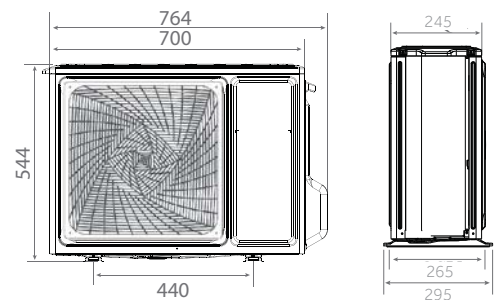
AS50



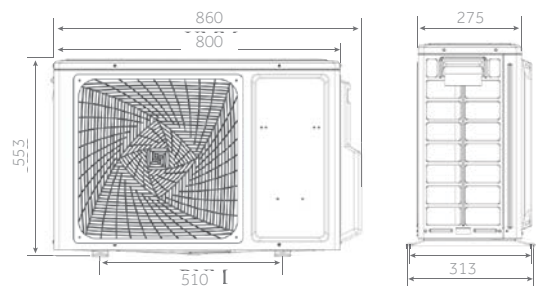
AS68



1U25-1U35



1U50-1U68



2,5 kW

3,5 kW

5,0 kW

6,2 kW

Rezidenční jednotky single split REVIVE

Haier

2,5 kW

3,5 kW

5,0 kW

6,2 kW



Standard YR-HE



Coanda Plus

Self Clean

Wi-Fi ovládání

Snadná instalace

Tichý provoz

- Coanda Plus bezprůvanový provoz
- Self-Clean
- Proti zámrazná technologie
- Technologie přehřátí kompresoru
- Tichý provoz
- 10°C temperace

VNITŘNÍ JEDNOTKA	Model	AS25RHBHRA	AS35RHBHRA	AS50RCBHRA	AS68RDAHRA	
VENKOVNÍ JEDNOTKA	Model	1U25YERFRA	1U35YERFRA	1U50MERFRA	1U68MRAFRA	
SOUPRAVA	Model	HSU-25RH03/R3(DB)	HSU-35RH03/R3(DB)	HSU-50RH03/R3(DB)	HSU-70RH03/R3(DB)	
Technická specifikace						
Chladicí výkon	nom (min-max)	kW	2,50 (0,80-3,00)	3,20 (0,80-3,50)	4,80 (1,30-5,40)	6,20 (1,30-7,40)
Topný výkon	nom (min-max)	kW	2,80 (0,80-3,30)	3,40 (0,80-4,00)	4,80 (1,30-5,40)	6,30 (1,40-7,50)
Příkon při chlazení	nom (min-max)	kW	0,83 (0,30-1,20)	1,138 (0,30-1,50)	1,708 (0,40-1,90)	2,00 (0,40-2,20)
Příkon při vytápění	nom (min-max)	kW	0,872 (0,30-1,20)	1,059 (0,30-1,50)	1,333 (0,40-1,90)	1,745 (0,60-2,30)
Energetická třída	EER	W/W	3,01	2,81	2,81	3,10
	COP	W/W	3,21	3,21	3,60	3,61
Chladicí výkon Pdesign	35 °C	kW	2,50	3,20	4,80	6,20
Topný výkon Pdesign	(-10 °C)	kW	2,10	2,60	3,60	4,60
Energetická třída	SEER		6,10 (A++)	6,10 (A++)	6,30 (A++)	6,70 (A++)
	SCOP		4,00 (A+)	4,00 (A+)	4,00 (A+)	4,00 (A+)
Sezónní potřeba energie chlazení		kWh/rok	143	184	267	324
Sezónní potřeba energie vytápění		kWh/rok	735	910	1260	1610
Napájení		f/V/Hz	1/220-240/50	1/220-240/50	1/220-240/50	1/220-240/50
Místo připojení napájení soupravy			vnitřní jednotka	vnitřní jednotka	venkovní jednotka	venkovní jednotka
Napájecí kabel (do venkovní j.)		N x mm ²	3x1.0mm ²	3 x 1.0mm ²	3 x 1.5mm ²	3 x 2.5mm ²
Komunikační kabel k vnitřní j.		N x mm ²	4 x 1.0mm ²	4 x 1.0mm ²	4 x 1.0mm ²	4 x 1.0mm ²
Vnitřní jednotka						
Průtok vzduchu	Vysoké	m ³ /h	520/520	520/520	770/810	1100/1000
Výkon odvlhčování		L/h	1,2	1,4	2	2,8
Hladina aku. výkonu chlazení Lw		dB	54	57	60	64
Hladina aku. výkonu vytápění Lw		dB	54	57	60	64
Hladina aku. tlaku chlazení Lp (1m)		dB(A)	38/34/30/18	39/35/31/19	44/40/35/28	47/45/37/29
Hladina aku. tlaku vytápění Lp (1m)		dB(A)	38/34/30/18	39/35/31/19	44/40/35/28	47/45/37/29
Provozní rozměry	ŠxHxV	mm	705/193/265	705/193/265	875/212/304	975/222/318
Přepavní rozměry	ŠxHxV	mm	772/325/263	772/325/263	945/390/296	1050/397/301
Provozní / přepravní hmotnost		kg	7,5/8,8	7,8/9,2	10,0/12,0	11,6/14,4
Venkovní jednotka						
Napájení		f/V/Hz	1/220-240/50	1/220-240/50	1/220-240/50	1/220-240/50
Hladina aku. výkonu Lw	Vysoké	dB	62	63	65	68
Hladina aku. tlaku Lp (1m)	Vysoké	dB(A)	50	50	54	57
Provozní proud chlazení/vytápění	Max	A	5,3/5,3	6,5/6,5	8,6/8,6	10,5/10,5
Startovací proud chlazení/vytápění	Max	A	1,5/1,5	1,5/1,5	2,0/2,0	2,0/2,0
Provozní rozměry	ŠxHxV	mm	700x245x544	700x245x544	800x275x553	800x275x553
Přepavní rozměry	ŠxHxV	mm	819x320x585	819x320x585	902x375x607	902x375x607
Provozní / přepravní hmotnost		kg	21,8/23,9	22,9/25	29,2/32,1	32,7/36,5
Typ kompresoru			Rotační inverter	Rotační inverter	Rotační inverter	2° rotační inverter (TWIN)
Instalace						
Chladivo			R32	R32	R32	R32
Kapalinové potrubí	Ø	mm (palec)	6,35 (1/4)	6,35 (1/4)	6,35 (1/4)	6,35 (1/4)
Sací potrubí	Ø	mm (palec)	9,52 (3/8)	9,52 (3/8)	12,7 (1/2)	12,7 (1/2)
Max. délka potrubí bez doplnění chladiva		m	5	5	7	7
Max. délka potrubí		m	20	20	20	25
Max. převýšení vnitřní / venkovní j.		m	10	10	15	15
Předplněné množství chladiva		kg	0,50	0,55	0,78	0,90
Doplnění chladiva		g/m	20	20	20	20
Provozní teploty chlazení (IN/OUT)	min-max	°C	21-35°C/-10-43°C		21-35°C/-15-43°C	
Provozní teploty vytápění (IN/OUT)	min-max	°C	10-27°C/-15-24°C			