

Počet Popis

1 Čerpadlo má rotor zapouzdřený izolační membránou,



Pozn.: obr. výrobku se může lišit od skuteč. výrobku

Výrobní č.: [95906448](#)

tj. čerpadlo a motor tvoří kompaktní jednotku bez ucpávky a je opatřeno pouze dvěma těsnicemi kroužky.

Ložiska jsou mazána čerpanou kapalinou. otáček.

Charakteristické prvky čerpadla jsou :

- keramický hřídel a radiální ložiska
- axiální ložisko z uhlíku
- izolační membrána rotoru z nerezoceli

Oběžné kolo: •oběžné kolo z korozivzdorného materiálu Composite, PES/PP

Těleso čerpadla: •těleso čerpadla z Korozivzdorná ocel

Fáze: Motor čerpadla je 1-fázový motor.

Není nutná žádná přídavná motorová ochrana.

Kapalina:

Čerpaná kapalina: Voda

Rozsah teploty kapaliny: -25 .. 110 °C

Vybraná teplota kapaliny: 60 °C

Hustota: 983.2 kg/m<sup>3</sup>

Techn.:

Teplotní třída TF: 110

Schval. značky na typovém štítku: AAA,CE,EAC,WEEE

Materiály:

Těleso čerpadla: Korozivzdorná ocel

DIN W.-Nr. 1.4301

AISI 304

Oběžné kolo: Composite, PES/PP

Instalace:

Maximální okolní teplota při teplotě kapaliny 80°C.: 40 °C

Maximální provozní tlak: 10 bar

Potrubní přípojka: G 2

Jmenovitý tlak: PN 10

Vzdálenost mezi sacím a výtlačným hrdlem: 180 mm

Elektrické údaje:

Příkon pro otáčkový stupeň 1: 135 W

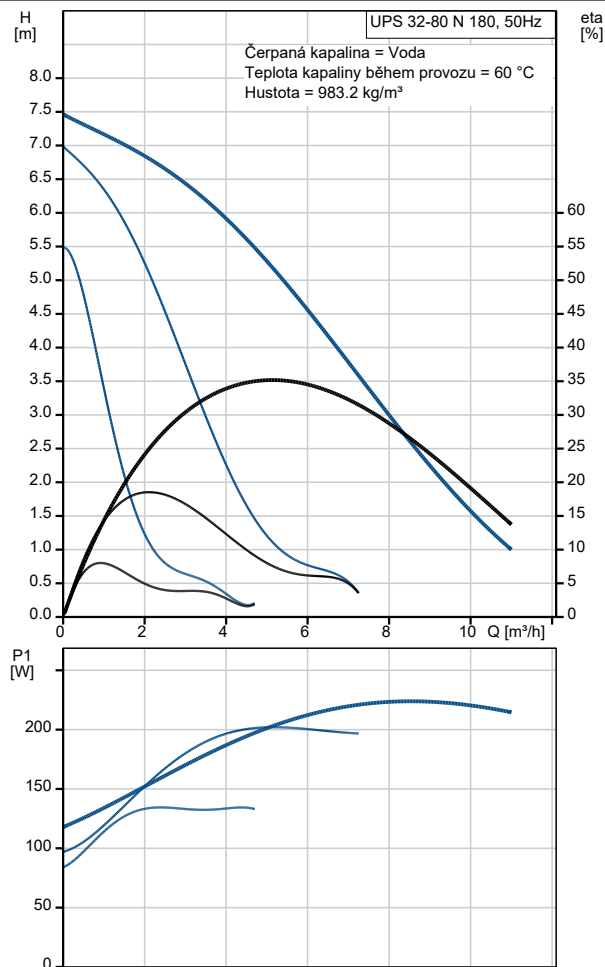
Příkon pro otáčkový stupeň 2: 200 W

Příkon pro otáčkový stupeň 3: 220 W

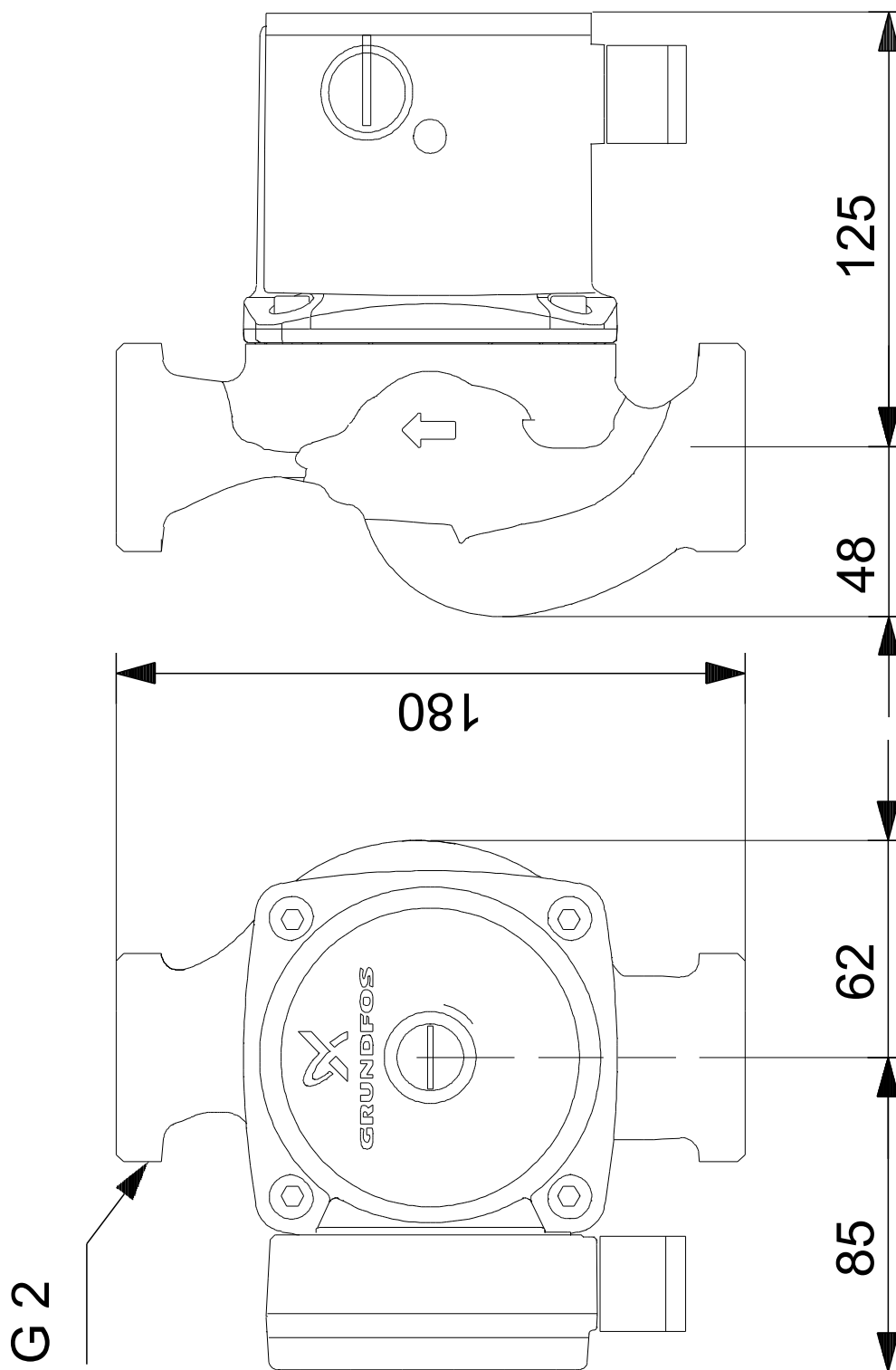
Frekvence el. sítě: 50 Hz

Počet	Popis
	Jmenovité napětí: 1 x 230 V
	Elektrický proud pro otáčkový stupeň 1: 0.6 A
	Elektrický proud pro otáčkový stupeň 2: 0.9 A
	Elektrický proud pro otáčkový stupeň 3: 0.98 A
	Velikost kondenzátoru - provoz: 4 $\mu$ F
	Krytí (IEC 34-5): X2D
	Třída izolace (IEC 85): F
	Jiné:
	Čistá hmotnost: 4.9 kg
	Hrubá hmotnost: 5.2 kg
	Přepravní objem: 0.008 m <sup>3</sup>
	Dánské číslo VVS: 380648100
	Švédské číslo RSK: 5803139
	Finské číslo LVI: 4615612
	Země původu: RS
	Číslo tarifu: 84137030

Popis	Hodnota
<b>Všeobecná informace:</b>	
Název výrobku:	UPS 32-80 N 180
Objednávací číslo:	95906448
EAN kód:::	5700310353869
Cena:	EUR 667
<b>Techn.:</b>	
Počet otáček:	3
Max. dopravní výška:	80 dm
Teplotní třída TF:	110
Schval. značky na typovém štítku:	AAA,CE,EAC,WEEE
<b>Materiály:</b>	
Těleso čerpadla:	Korozivzdorná ocel
Těleso čerpadla:	DIN W.-Nr. 1.4301
Těleso čerpadla:	AISI 304
Oběžné kolo:	Composite, PES/PP
<b>Instalace:</b>	
Maximální okolní teplota při teplotě kapaliny 80°C.:	40 °C
Maximální provozní tlak:	10 bar
Potrubní přípojka:	G 2
Jmenovitý tlak:	PN 10
Vzdálenost mezi sacím a výtlačným hrdlem:	180 mm
<b>Kapalina:</b>	
Čerpaná kapalina:	Voda
Rozsah teploty kapaliny:	-25 .. 110 °C
Vybraná teplota kapaliny:	60 °C
Hustota:	983.2 kg/m <sup>3</sup>
<b>Elektrické údaje:</b>	
Příkon pro otáčkový stupeň 1:	135 W
Příkon pro otáčkový stupeň 2:	200 W
Příkon pro otáčkový stupeň 3:	220 W
Frekvence el. sítě:	50 Hz
Jmenovité napětí:	1 x 230 V
Elektrický proud pro otáčkový stupeň 1:	0.6 A
Elektrický proud pro otáčkový stupeň 2:	0.9 A
Elektrický proud pro otáčkový stupeň 3:	0.98 A
Velikost kondenzátoru - provoz:	4 µF
Krytí (IEC 34-5):	X2D
Třída izolace (IEC 85):	F
Motorová ochrana:	CONTACT
Teplotní ochrana:	INT.
<b>Řídící jednotky:</b>	
Poloha svorkovnice:	9H
<b>Jiné:</b>	
Čistá hmotnost:	4.9 kg
Hrubá hmotnost:	5.2 kg
Přepravní objem:	0.008 m <sup>3</sup>
Dánské číslo VVS:	380648100
Švédské číslo RSK:	5803139
Finské číslo LVI:	4615612
Země původu:	RS
Číslo tarifu:	84137030



## 95906448 UPS 32-80 N 180 50 Hz



Poznámka! Všechny jednotky musí být v[mm] jestliže není uvedeno jinak.  
Poznámka: tento zjednodušený rozměrový náčrtek nezobrazuje všechny detaily.