

Počet | Popis

1 | erpadlo má rotor zapouzdřený izolační membránou,



Pozn.: obr. výrobku se může lišit od skuteč. výrobku

Výrobní číslo: [95906439](#)

tj. erpadlo a motor tvoří kompaktní jednotku bez ucpávky a je opatřeno pouze dvěma těsnicími kroužky.

Ložiska jsou mazána erpanou kapalinou. otáček.

Charakteristické prvky erpadla jsou:

- keramický hřídel a radiální ložiska
- axiální ložisko z uhlíku
- izolační membrána rotoru z nerezoceli

Oběžné kolo: • oběžné kolo z korozivzdorného materiálu Kompozit, PES/PP

Těleso erpadla: • těleso erpadla z Korozivzdorná ocel

Fáze: Motor erpadla je 1-fázový motor.

Není nutná žádná předávková motorová ochrana.

Kapalina:

erpaná kapalina: Voda

Rozsah teploty kapaliny: -25 .. 110 °C

Vybraná teplota kapaliny: 60 °C

Hustota: 983.2 kg/m³

Techn.:

Teplotní třída TF: 110

Schval. značky na typovém štítku: CE, EAC, WEEE

Materiály:

Těleso erpadla: Korozivzdorná ocel
DIN W.-Nr. 1.4301
AISI 304

Oběžné kolo: Kompozit, PES/PP

Instalace:

Maximální okolní teplota při teplotě kapaliny 80°C.: 40 °C

Maximální provozní tlak: 10 bar

Potrubní přípojka: G 1 1/2

Jmenovitý tlak: PN 10

Vzdálenost mezi sacím a výtlačným hrdlem: 180 mm

Elektrické údaje:

Příkon pro otáčkový stupeň 1: 110 W

Příkon pro otáčkový stupeň 2: 155 W

Příkon pro otáčkový stupeň 3: 165 W

Frekvence el. sítě: 50 Hz

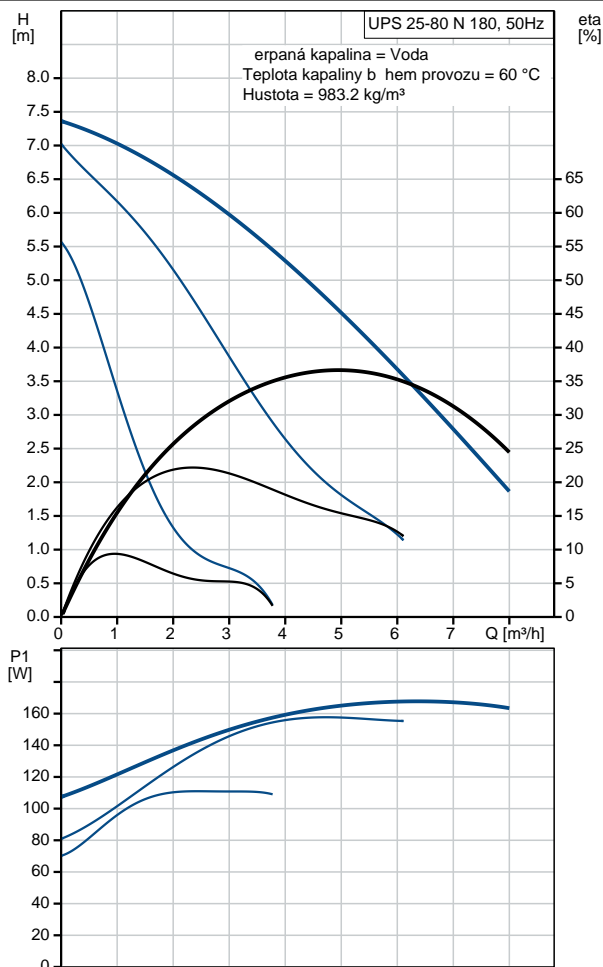
Počet | **Popis**

Jmenovité napětí: 1 x 230 V
Elektrický proud pro otáčkový stupeň 1: 0.5 A
Elektrický proud pro otáčkový stupeň 2: 0.7 A
Elektrický proud pro otáčkový stupeň 3: 0.7 A
Velikost kondenzátoru - provoz: 4 µF
Krytí (IEC 34-5): X2D
Třída izolace (IEC 85): F

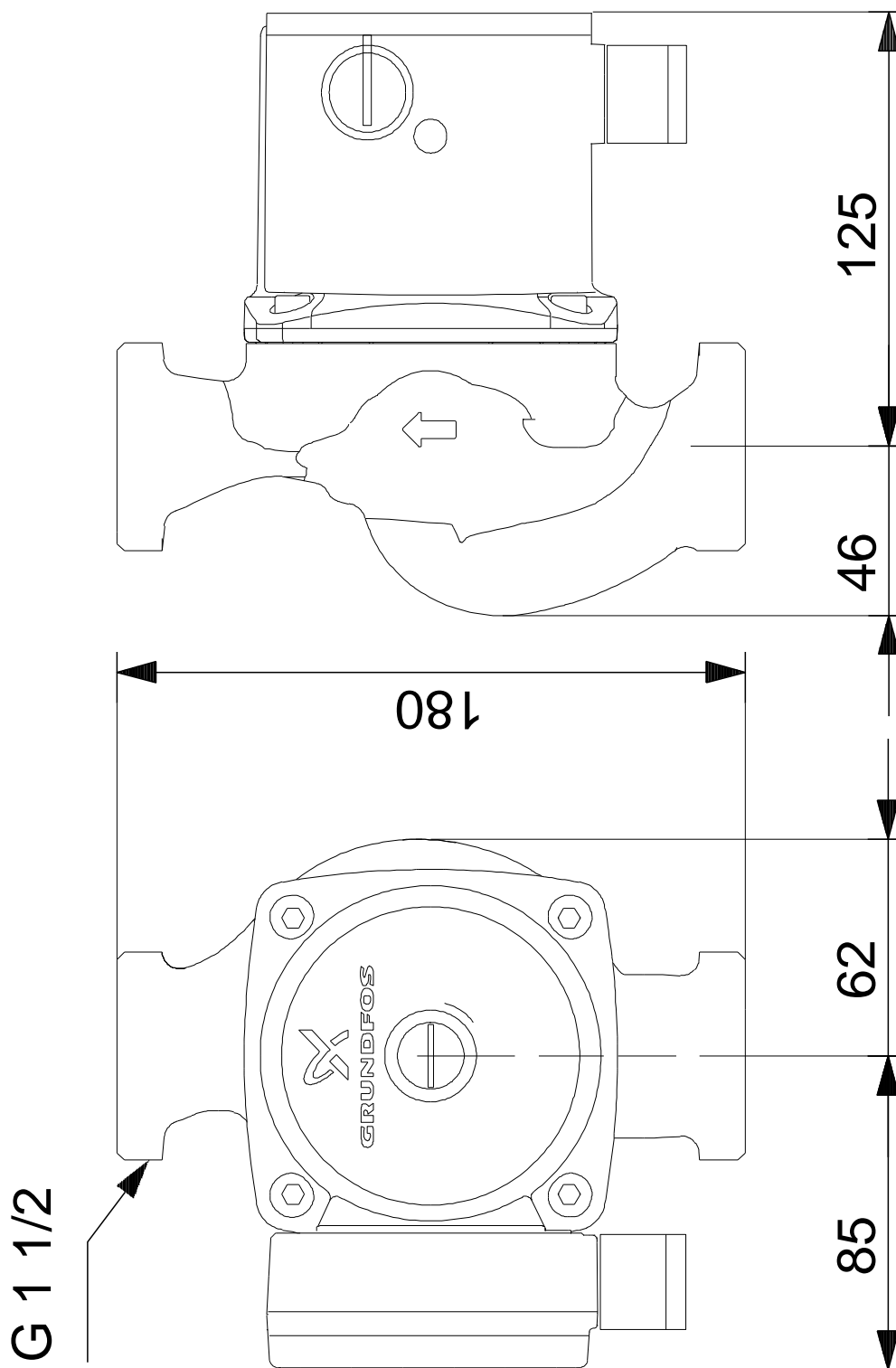
Jiné:

čistá hmotnost: 4.4 kg
Hrubá hmotnost: 5.2 kg
Přepavní objem: 0.008 m³
Dánské číslo VVS: 380633100
Švédské číslo RSK: 5803099
Finské číslo LVI: 4615614
Norské číslo NRF: 9042217
Země pro vodu: RS
číslo tarifu: 84137030

Popis	Hodnota
Všeobecná informace:	
Název výrobku:	UPS 25-80 N 180
Objednávací číslo:	95906439
EAN kód:	5700310346588
Cena:	EUR 554
Techn.:	
Počet otáček:	3
Max. dopravní výška:	80 dm
Teplotní třída TF:	110
Schval. značky na typovém štítku:	CE,EAC,WEEE
Materiály:	
Termostatická ocel:	Korozivzdorná ocel
Termostatická ocel:	DIN W.-Nr. 1.4301
Termostatická ocel:	AISI 304
Oběžné kolo:	Kompozit, PES/PP
Instalace:	
Maximální okolní teplota prostředí teplota kapaliny 80°C:	40 °C
Maximální provozní tlak:	10 bar
Potrubní přípojka:	G 1 1/2
Jmenovitý tlak:	PN 10
Vzdálenost mezi sacím a výtlakovým hrdlem:	180 mm
Kapalina:	
Právně určená kapalina:	Voda
Rozsah teploty kapaliny:	-25 .. 110 °C
Vybraná teplota kapaliny:	60 °C
Hustota:	983.2 kg/m ³
Elektrické údaje:	
Elektrický výkon pro otáčky prvního stupně:	110 W
Elektrický výkon pro otáčky druhého stupně:	155 W
Elektrický výkon pro otáčky třetího stupně:	165 W
Frekvence el. sítě:	50 Hz
Jmenovité napětí:	1 x 230 V
Elektrický proud pro otáčky prvního stupně:	0.5 A
Elektrický proud pro otáčky druhého stupně:	0.7 A
Elektrický proud pro otáčky třetího stupně:	0.7 A
Velikost kondenzátoru - provoz:	4 µF
Krytí (IEC 34-5):	X2D
Teplotní izolace (IEC 85):	F
Motorová ochrana:	Kontakt
Teplotní ochrana:	interní
Řídící jednotky:	
Poloha svorkovnice:	9H
Jiné:	
Čistá hmotnost:	4.4 kg
Hrubá hmotnost:	5.2 kg
Právně určený objem:	0.008 m ³
Dánské číslo VVS:	380633100
Švédské číslo RSK:	5803099
Finské číslo LVI:	4615614
Norské číslo NRF:	9042217
Země původu:	RS
Číslo tarifu:	84137030



95906439 UPS 25-80 N 180 50 Hz



Poznámka! Všechny jednotky musí být v[mm] jestliže není uvedeno jinak.
Poznámka: tento zjednodušený rozměrový náčrtek nezobrazuje všechny detaily.