

**Počet****Popis**

1

**erpadlo má rotor zapouzdřený izolační membránou,**

Pozn.: obr. výrobku se může lišit od skuteč. výrobku

Výrobní číslo: [96913085](#)

tj. erpadlo a motor tvoří kompaktní jednotku bez ucpávky a je opatřeno pouze dvěma těsnicími kroužky.

Ložiska jsou mazána erpanou kapalinou.  
otáček.

Charakteristické prvky erpadla jsou:

- keramický hřídel a radiální ložiska
- axiální ložisko z uhlíku
- izolační membrána rotoru z nerezoceli

Oběžné kolo: •oběžné kolo z korozivzdorného materiálu Kompozit, PES/PP

Těleso erpadla: •těleso erpadla z Korozivzdorná ocel

Fáze: Motor erpadla je 1-fázový motor.

Není nutná žádná předávková motorová ochrana.

Kapalina:

erpaná kapalina: Voda

Rozsah teploty kapaliny: 2 .. 110 °C

Vybraná teplota kapaliny: 60 °C

Hustota: 983.2 kg/m<sup>3</sup>

Techn.:

Teplotní třída TF: 110

Schval. značky na typovém štítku: CE, VDE, EAC, WEEE

Materiály:

Těleso erpadla: Korozivzdorná ocel

DIN W.-Nr. 1.4301

Oběžné kolo: Kompozit, PES/PP

Instalace:

Maximální okolní teplota při teplotě kapaliny 80°C.: 40 °C

Maximální provozní tlak: 10 bar

Potrubní přípojka: G 1 1/2

Jmenovitý tlak: PN 10

Vzdálenost mezi sacím a výtlačným hrdlem: 180 mm

Elektrické údaje:

Příkon pro otáčkový stupeň 1: 50 W

Příkon pro otáčkový stupeň 2: 55 W

Příkon pro otáčkový stupeň 3: 60 W

Frekvence el. sítě: 50 Hz

Jmenovitá napětí: 1 x 230 V

**Počet** | **Popis**

Elektrický proud pro otáčkový stupeň 1: 0.21 A

Elektrický proud pro otáčkový stupeň 2: 0.25 A

Elektrický proud pro otáčkový stupeň 3: 0.28 A

Velikost kondenzátoru - provoz: 2.5 µF

Krytí (IEC 34-5): IP44

Třída izolace (IEC 85): F

## Jiné:

čistá hmotnost: 2.9 kg

Hrubá hmotnost: 3.1 kg

Přepavní objem: 0.004 m<sup>3</sup>

Dánské číslo VVS: 380481061

Švédské číslo RSK: 5803097

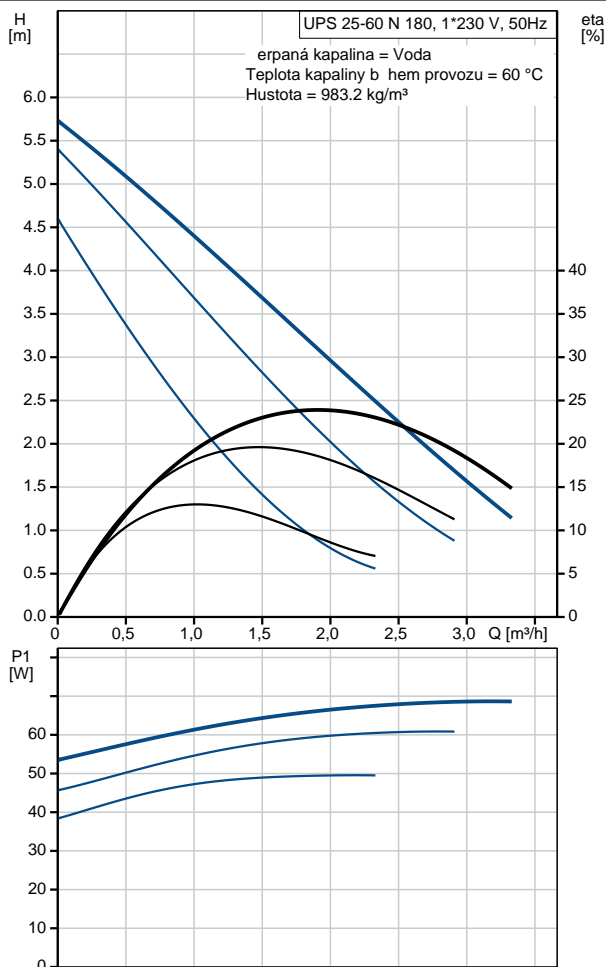
Finské číslo LVI: 4615616

Norské číslo NRF: 9042215

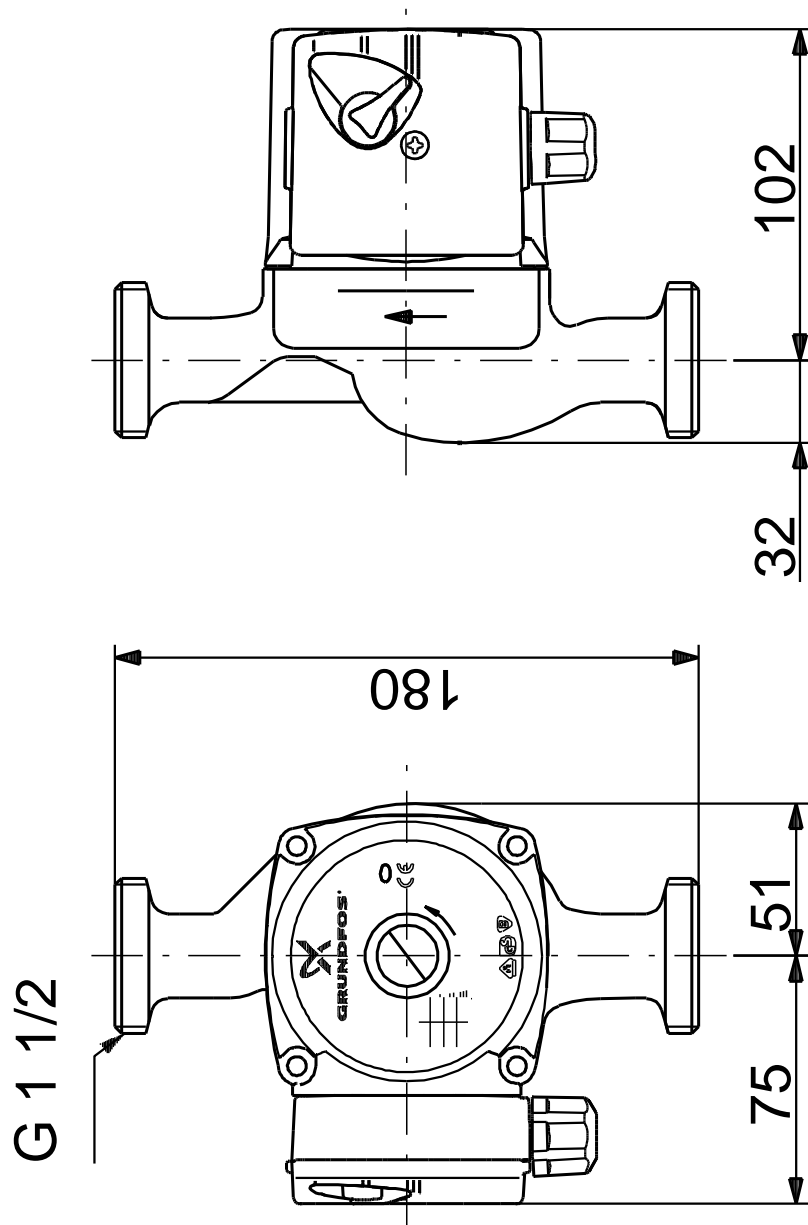
Země pro vodu: RS

číslo tarifu: 84137030

Popis	Hodnota
<b>Všeobecná informace:</b>	
Název výrobku:	UPS 25-60 N 180
Objednávací číslo:	96913085
EAN kód:	5700313543465
Cena:	EUR 349
<b>Techn.:</b>	
Počet otáček:	3
Max. dopravní výška:	60 dm
Teplotní třída TF:	110
Schval. značky na typovém štítku:	CE, VDE, EAC, WEEE
<b>Materiály:</b>	
Termostatická ocel:	Korozivzdorná ocel
Termostatická ocel:	DIN W.-Nr. 1.4301
Oběžné kolo:	Kompozit, PES/PP
<b>Instalace:</b>	
Maximální okolní teplota prostředí a teplota kapaliny 80°C:	40 °C
Maximální provozní tlak:	10 bar
Potrubiční přípojka:	G 1 1/2
Jmenovitý tlak:	PN 10
Vzdálenost mezi sacím a výtlačným hrdlem:	180 mm
<b>Kapalina:</b>	
Čerpaná kapalina:	Voda
Rozsah teploty kapaliny:	2 .. 110 °C
Vybraná teplota kapaliny:	60 °C
Hustota:	983.2 kg/m <sup>3</sup>
<b>Elektrické údaje:</b>	
Elektrický výkon pro otáčky 1:	50 W
Elektrický výkon pro otáčky 2:	55 W
Elektrický výkon pro otáčky 3:	60 W
Frekvence el. sítě:	50 Hz
Jmenovité napětí:	1 x 230 V
Elektrický proud pro otáčky 1:	0.21 A
Elektrický proud pro otáčky 2:	0.25 A
Elektrický proud pro otáčky 3:	0.28 A
Velikost kondenzátoru - provoz:	2.5 µF
Krytí (IEC 34-5):	IP44
Teplotní izolace (IEC 85):	F
Motorová ochrana:	Žádná
Teplotní ochrana:	Impedance chránění
<b>Identifikační jednotky:</b>	
Poloha svorkovnice:	9H
<b>Jiné:</b>	
Čistá hmotnost:	2.9 kg
Hrubá hmotnost:	3.1 kg
Čerpaný objem:	0.004 m <sup>3</sup>
Dánské číslo VVS:	380481061
Švédské číslo RSK:	5803097
Finské číslo LVI:	4615616
Norské číslo NRF:	9042215
Země původu:	RS
Číslo tarifu:	84137030



## 96913085 UPS 25-60 N 180 50 Hz



Poznámka! Všechny jednotky musí být v[mm] jestliže není uvedeno jinak.  
Poznámka: tento zjednodušený rozměrový náčrtek nezobrazuje všechny detaily.