

Počet | Popis

1 | erpadlo má rotor zapouzdřený izolační membránou,



Pozn.: obr. výrobku se může lišit od skuteč. výrobku

Výrobní číslo: [96913060](#)

tj. erpadlo a motor tvoří kompaktní jednotku bez ucpávky a je opatřeno pouze dvěma těsnicími kroužky.

Ložiska jsou mazána erpanou kapalinou. otáček.

Charakteristické prvky erpadla jsou:

- keramický hřídel a radiální ložiska
- axiální ložisko z uhlíku
- izolační membrána rotoru z nerezoceli

Oběžné kolo: •oběžné kolo z korozivzdorného materiálu Kompozit, PES/PP

Těleso erpadla: •těleso erpadla z Korozivzdorná ocel

Fáze: Motor erpadla je 1-fázový motor.

Není nutná žádná předávková motorová ochrana.

Kapalina:

erpaná kapalina: Voda

Rozsah teploty kapaliny: 2 .. 110 °C

Vybraná teplota kapaliny: 60 °C

Hustota: 983.2 kg/m³

Techn.:

Teplotní třída TF: 110

Schval. značky na typovém štítku: CE, VDE, EAC, WEEE

Materiály:

Těleso erpadla: Korozivzdorná ocel

DIN W.-Nr. 1.4301

Oběžné kolo: Kompozit, PES/PP

Instalace:

Maximální okolní teplota při teplotě kapaliny 80°C.: 40 °C

Maximální provozní tlak: 10 bar

Potravní přípojka: G 1 1/2

Jmenovitý tlak: PN 10

Vzdálenost mezi sacím a výtlačným hrdlem: 180 mm

Elektrické údaje:

Příkon pro otáčkový stupeň 1: 25 W

Příkon pro otáčkový stupeň 2: 35 W

Příkon pro otáčkový stupeň 3: 45 W

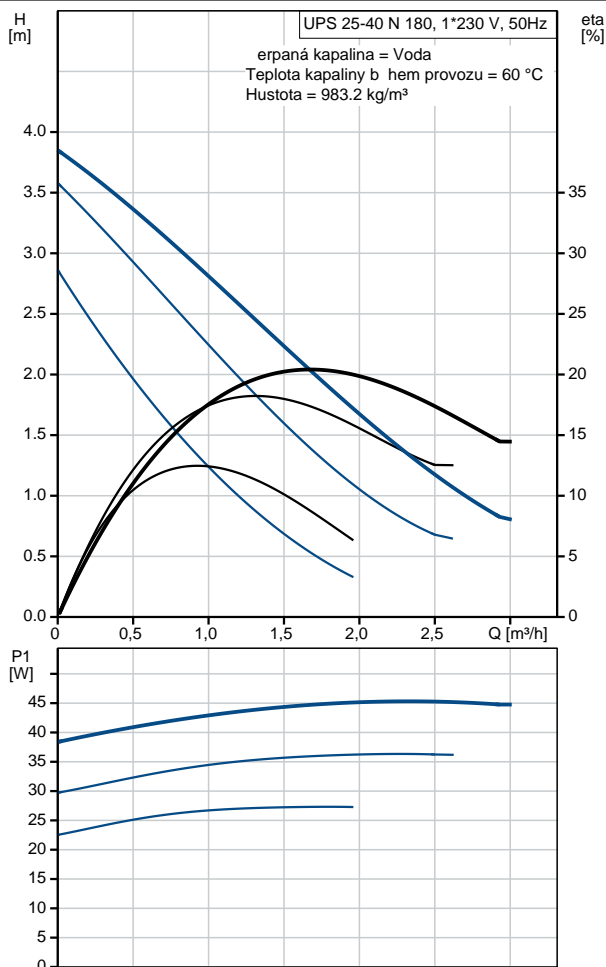
Frekvence el. sítě: 50 Hz

Jmenovitá napětí: 1 x 230 V

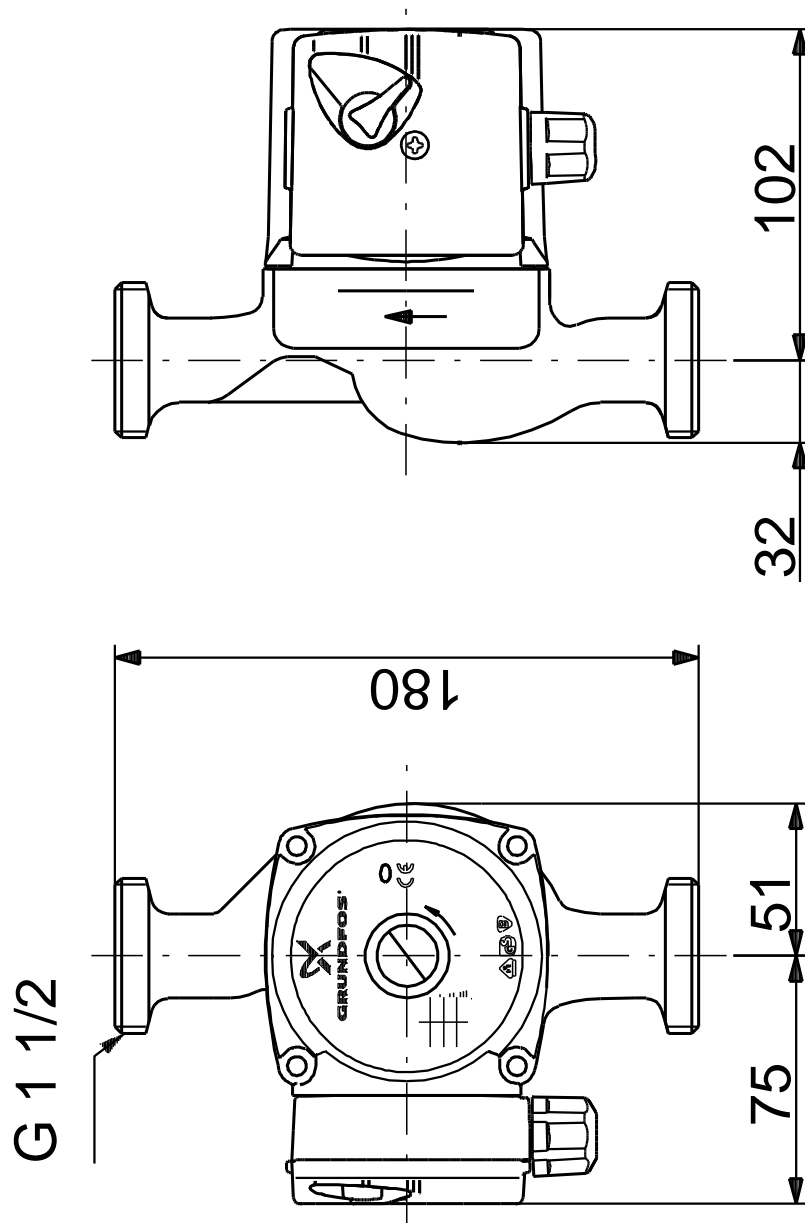
Počet | **Popis**

| | | |
|-------|---|----------------------|
| | Elektrický proud pro otáčkový stupeň 1: | 0.12 A |
| | Elektrický proud pro otáčkový stupeň 2: | 0.16 A |
| | Elektrický proud pro otáčkový stupeň 3: | 0.2 A |
| | Velikost kondenzátoru - provoz: | 1.5 μ F |
| | Krytí (IEC 34-5): | IP44 |
| | Typ izolace (IEC 85): | F |
| Jiné: | | |
| | Čistá hmotnost: | 2.9 kg |
| | Hrubá hmotnost: | 3.1 kg |
| | Pracovní objem: | 0.004 m ³ |
| | Dánské číslo VVS: | 380481041 |
| | Švédské číslo RSK: | 5803098 |
| | Země pro vodu: | RS |
| | Číslo tarifu: | 84137030 |

| Popis | Hodnota |
|---|-------------------------|
| Všeobecná informace: | |
| Název výrobku: | UPS 25-40 N 180 |
| Objednávací číslo: | 96913060 |
| EAN kód: | 5700313543083 |
| Cena: | EUR 291 |
| Techn.: | |
| Počet otáček: | 3 |
| Max. dopravní výška: | 40 dm |
| Teplotní třída TF: | 110 |
| Schval. značky na typovém štítku: | CE, VDE, EAC, WEEE |
| Materiály: | |
| Termostatické těleso: | Korozivzdorná ocel |
| Termostatické těleso: | DIN W.-Nr. 1.4301 |
| Oběžné kolo: | Kompozit, PES/PP |
| Instalace: | |
| Maximální okolní teplota při teplotě kapaliny 80°C: | 40 °C |
| Maximální provozní tlak: | 10 bar |
| Potrubní přípojka: | G 1 1/2 |
| Jmenovitý tlak: | PN 10 |
| Vzdálenost mezi sacím a výtlačným hrdlem: | 180 mm |
| Kapalina: | |
| Operovaná kapalina: | Voda |
| Rozsah teploty kapaliny: | 2 .. 110 °C |
| Vybraná teplota kapaliny: | 60 °C |
| Hustota: | 983.2 kg/m ³ |
| Elektrické údaje: | |
| Příkon pro otákovou rychlost 1: | 25 W |
| Příkon pro otákovou rychlost 2: | 35 W |
| Příkon pro otákovou rychlost 3: | 45 W |
| Frekvence el. sítě: | 50 Hz |
| Jmenovité napětí: | 1 x 230 V |
| Elektrický proud pro otákovou rychlost 1: | 0.12 A |
| Elektrický proud pro otákovou rychlost 2: | 0.16 A |
| Elektrický proud pro otákovou rychlost 3: | 0.2 A |
| Velikost kondenzátoru - provoz: | 1.5 µF |
| Krytí (IEC 34-5): | IP44 |
| Teplotní izolace (IEC 85): | F |
| Motorová ochrana: | Žádná |
| Teplotní ochrana: | Impedancní chránění |
| Identifikační jednotky: | |
| Poloha svorkovnice: | 9H |
| Jiné: | |
| Čistá hmotnost: | 2.9 kg |
| Hrubá hmotnost: | 3.1 kg |
| Provozní objem: | 0.004 m ³ |
| Dánské číslo VVS: | 380481041 |
| Švédské číslo RSK: | 5803098 |
| Země původu: | RS |
| Číslo tarifu: | 84137030 |



96913060 UPS 25-40 N 180 50 Hz



Poznámka! Všechny jednotky musí být v[mm] jestliže není uvedeno jinak.
Poznámka: tento zjednodušený rozměrový náčrtek nezobrazuje všechny detaily.