

Počet**Popis**

1

Unilift KP 350 AV 1

Pozn.: obr. výrobku se může lišit od skuteč. výrobku

Výrobní číslo: **013N1900**

Ponorné odvodňovací čerpadlo

Vertikální jednostupňové ponorné čerpadlo v provedení z nerezoceli s vertikálním výtlakem

Fáze: 1-fázový hrdlem a integrovaným ponorným 1-fázovým motorem zapouzdřeného typu, tlaková izolace F, včetně tepelné nadproudové ochrany.

Čerpadlo je vybaveno sacím košem a nosnou rukojetí. Dodává se včetně 10m elektrického kabelu. Délka kabelu: 10 m a plovákového spínače pro automatické zapínání a vypínání čerpadla.

Průchodnost: 10 mm. Oběžné kolo má průchodnost 10 mm a je vhodné pro čerpání spodní vody, povrchové vody, dešťové vody a podobných kapalin.

Oběžné kolo je polootevřeného typu s průchodností 10 mm a je vhodné pro čerpání spodní vody, povrchové vody, dešťové vody a podobných kapalin.

Čerpadlo je vybaveno dvojitou ucpávkou skládající se ze dvou těsnících elementů a tukové náplně mezi nimi.

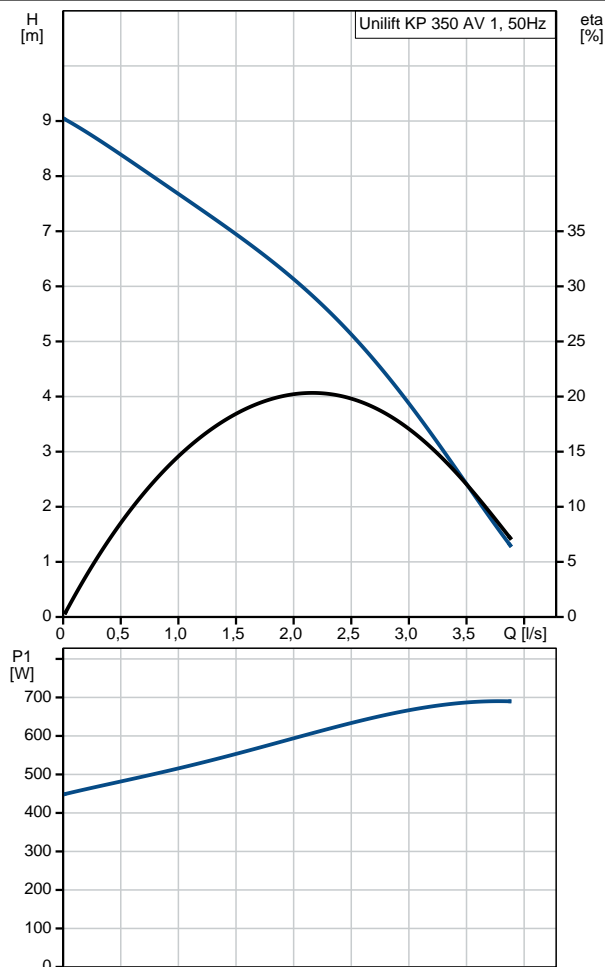
Vnější těsnění čerpadla zajišťuje neustálé chlazení motoru čerpanou kapalinou. Hřídel rotoru je uložen ve dvou grafitových ložiskách, která jsou chlazená čerpanou kapalinou a nevyžadují údržbu.

Motor čerpadla je opatřen netoxickou náplní motorové kapaliny.

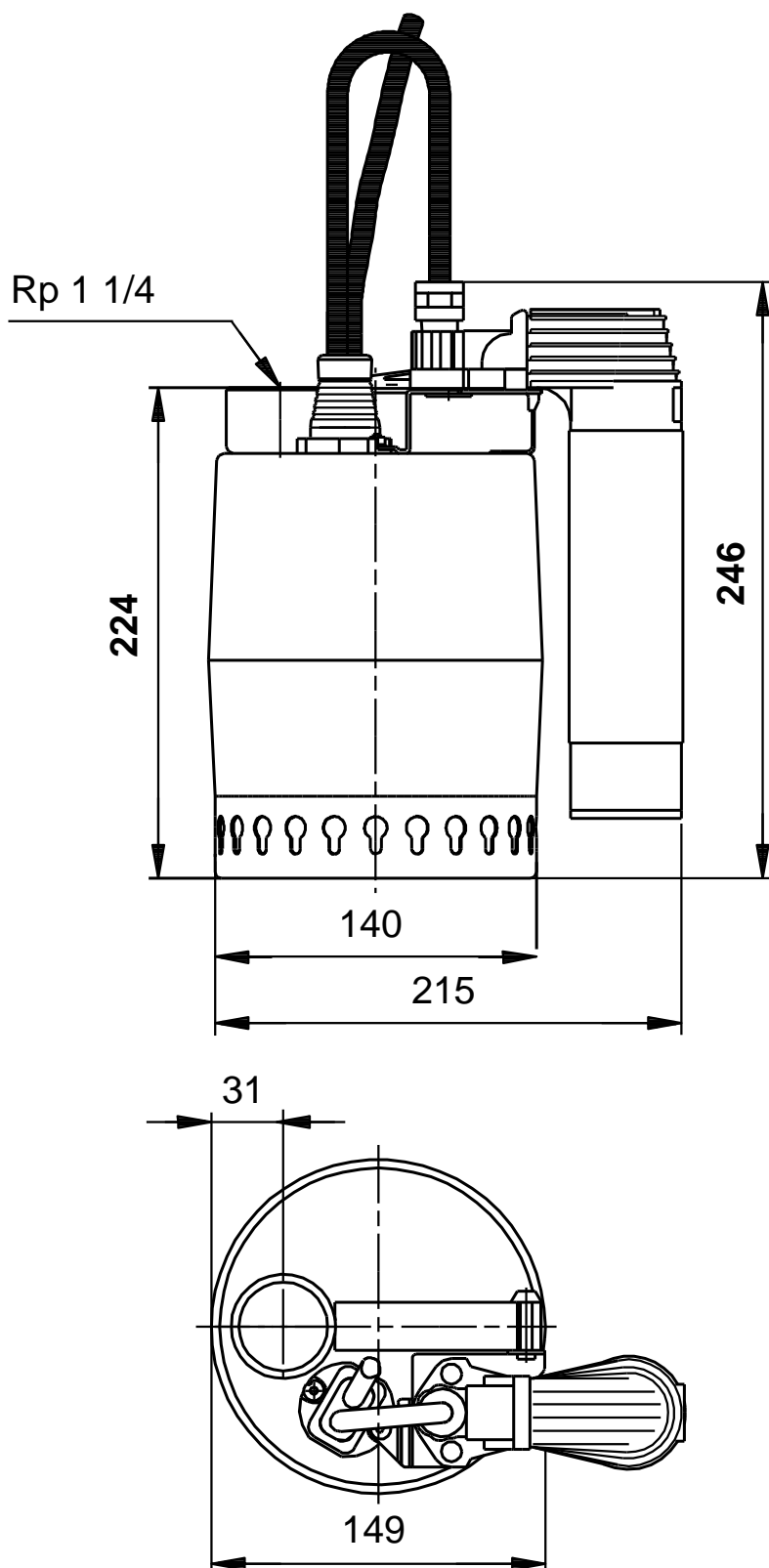
Kapalina: jakákoli kapalina
čerpaná kapalina: jakákoli viskózní kapalina

Počet	Popis
	Rozsah teploty kapaliny: 0 .. 50 °C Hustota: 998.2 kg/m ³
	Techn.: Max. velikost pevných částic: 10 mm
	Materiály: Těleso erpadla: Korozivzdorná ocel DIN W.-Nr. 1.4301 AISI 304 Oběžné kolo: Korozivzdorná ocel DIN W.-Nr. 1.4031 AISI 304
	Instalace: Výtlakové hrdlo: Rp 1 1/4 Max. instalační hloubka: 7 m
	Elektrické údaje: Příkon - P1: 700 W Frekvence el. sítě: 50 Hz Jmenovitá napětí: 1 x 220-240 V Jmenovitý el. proud: 3.2 A Velikost kondenzátoru - provoz: 10 µF/400 V Krytí (IEC 34-5): IP68 Třída izolace (IEC 85): F Délka kabelu: 10 m Typ kabelové koncovky: SCHUKO
	Jiné: Čistá hmotnost: 8 kg Hrubá hmotnost: 8.3 kg Přepavní objem: 0.013 m ³ Dánské číslo VVS: 391215136 Švédské číslo RSK: 5885722 Finské číslo LVI: 4822559 Norské číslo NRF: 9040799 Země pro vodu: HU Číslo tarifu: 84137021

Popis	Hodnota
Všeobecná informace:	
Název výrobku:	Unilift KP 350 AV 1
Objednávací číslo:	013N1900
EAN kód:	5700393536548
Cena:	EUR 632
Techn.:	
Maximum flow:	3.89 l/s
Max. průtok:	3.89 l/s
Max. dopravní výška:	9 m
Max. velikost pevných částic:	10 mm
Model:	A
Materiály:	
Těleso erpadla:	Korozivzdorná ocel
Těleso erpadla:	DIN W.-Nr. 1.4301
Těleso erpadla:	AISI 304
Oběžné kolo:	Korozivzdorná ocel
Oběžné kolo:	DIN W.-Nr. 1.4031
Oběžné kolo:	AISI 304
Instalace:	
Výtlakové hrdlo:	Rp 1 1/4
Max. instalační hloubka:	7 m
Kapalina:	
Upravená kapalina:	Jakákoliv viskózní kapalina
Rozsah teploty kapaliny:	0 .. 50 °C
Hustota:	998.2 kg/m ³
Elektrické údaje:	
Průkon - P1:	700 W
Frekvence el. sítě:	50 Hz
Jmenovité napětí:	1 x 220-240 V
Jmenovitý el. proud:	3.2 A
Velikost kondenzátoru - provoz:	10 µF/400 V
Krytí (IEC 34-5):	IP68
Typ izolace (IEC 85):	F
Motorová ochrana:	Kontakt
Teplotní ochrana:	interní
Délka kabelu:	10 m
Typ kabelové koncovky:	SCHUKO
Řídící jednotky:	
Hladinový spínač:	Vertik. hladin. spínač
Jiné:	
Čistá hmotnost:	8 kg
Hrubá hmotnost:	8.3 kg
Průpravní objem:	0.013 m ³
Dánské číslo VVS:	391215136
Švédské číslo RSK:	5885722
Finské číslo LVI:	4822559
Norské číslo NRF:	9040799
Země původu:	HU
Číslo tarifu:	84137021



013N1900 Unilift KP 350 AV 1 50 Hz



Poznámka! Všechny jednotky musí být v[mm] jestliže není uvedeno jinak.
Poznámka: tento zjednodušený rozměrový náčrtek nezobrazuje všechny detaily.