

Množstvo

Popis

1

Unilift KP 250 AV 1



Poznámka: Obrázok produktu sa môže líšiť od skutočného produktu

Objednacie číslo: [012H1900](#)

Ponorné odvodňovacie čerpadlo

Vertikálne jednostupňové ponorné čerpadlo v prevedení z nerezovej ocele s vertikálnym výtlačným

Fáza: hrdlom a integrovaným ponorným 1-fázovým motorom zapuzdreného typu, trieda izolácie F, vrátane tepelnej nadprúdovej ochrany.

Čerpadlo je vybavené sacím košom a nosnou rúčkou. Dodáva sa vrátane prírodného elektrického Džka kábla: kábla dĺžky 10 m a plavákového spínača pre automatické zapínanie a vypínanie čerpadla.

Vhodné pre čerpanie spodnej vody, povrchovej vody, dažďovej vody a podobných kvapalín.

Obežné koleso je poloopeného typu s priechodnosťou 10 mm a je vhodné pre čerpanie spodnej vody, povrchovej vody, dažďovej vody a podobných kvapalín.

Čerpadlo je vybavené dvojitoú upchávkou skladajúcou sa z dvoch tesniacich elementov a tukovej náplne medzi nimi.

Vonkajšie teleso čerpadla zaisťuje neustále chladenie motora čerpanou kvapalinou. Hriadeľ rotora je uložený v dvoch grafitových ložiskách, ktoré sú chladené čerpanou kvapalinou a nevyžadujú údržbu.

Motor čerpadla je opatrený netoxickou náplňou motorovej kvapaliny.

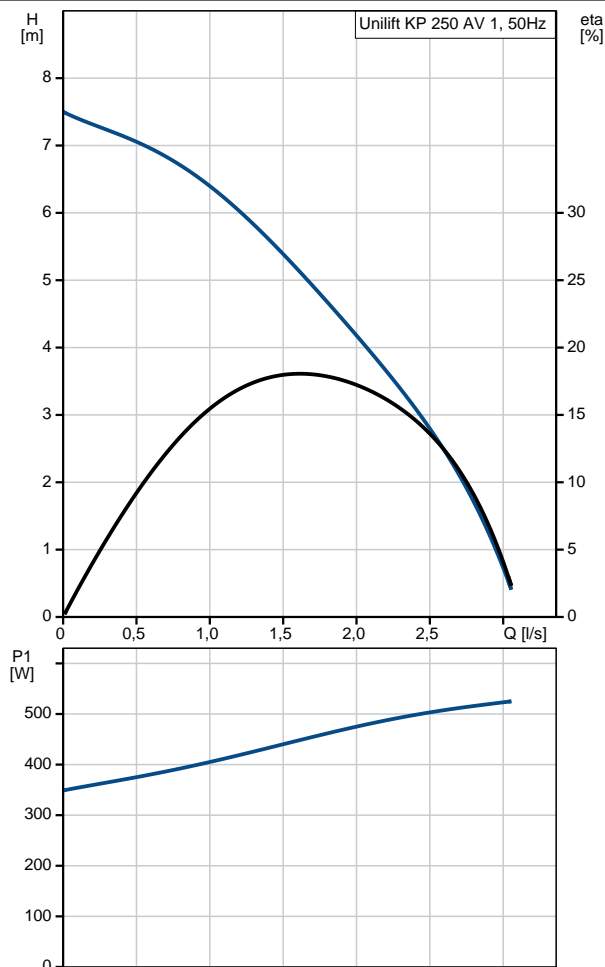
Kvapalina:

čerpaná kvapalina:

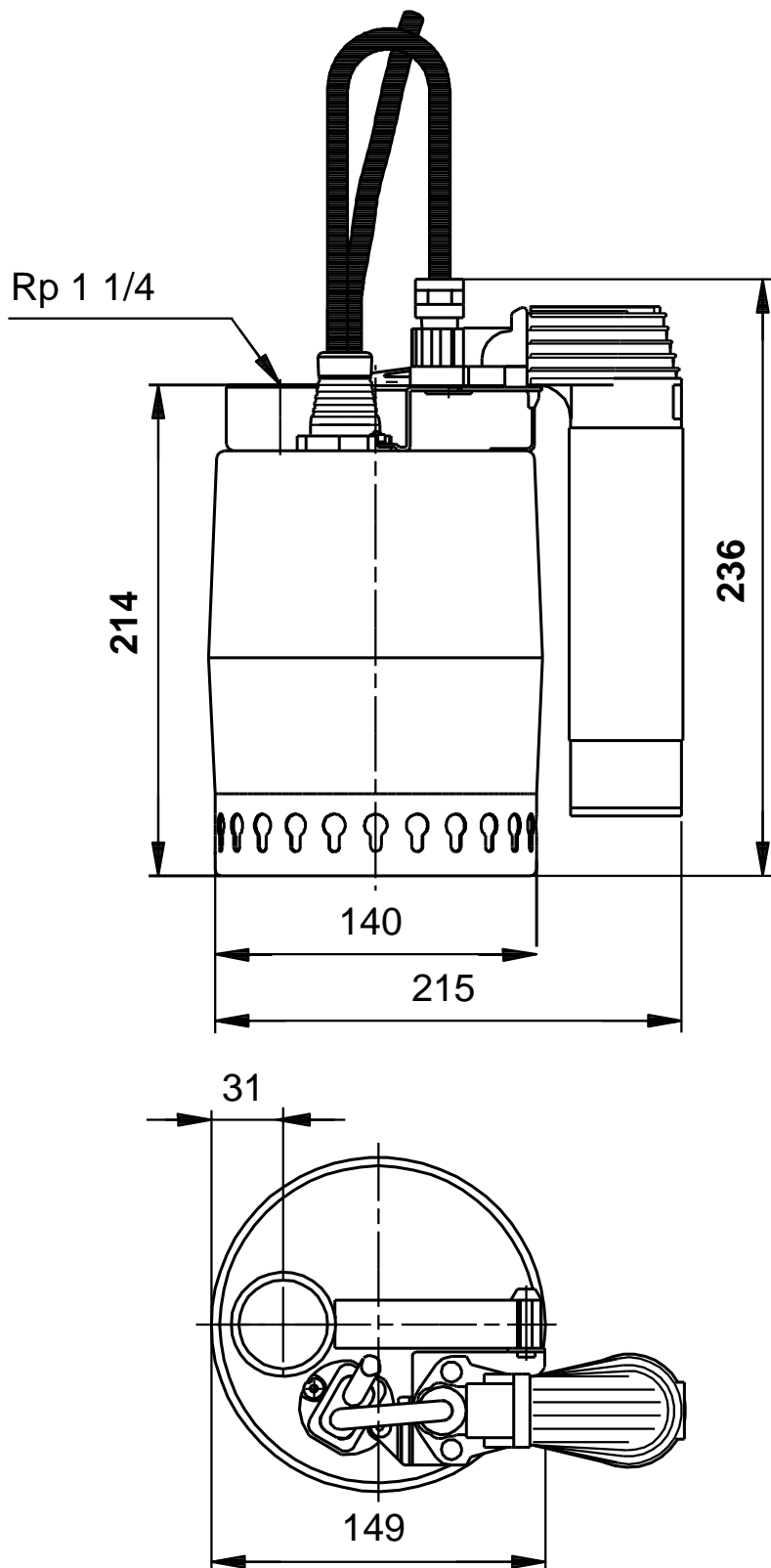
Akákoľvek Newtonovská kvapalina

Množstvo	Popis
	Rozsah teploty kvapaliny: 0 .. 50 °C Hustota: 998.2 kg/m ³
	Techn.: Priechodnosť : 10 mm
	Materiály: Teleso erpadla: Nehrdzavejúca oce DIN W.-Nr. 1.4301 AISI 304 Obežné koleso: Nehrdzavejúca oce DIN W.-Nr. 1.4031 AISI 304
	Inštalácia: Výtláčkové hrdlo: Rp 1 1/4 Max. inštalácia hĺbkou: 7 m
	Elektrické údaje: P1: 480 W f: 50 Hz U: 1 x 220-230 V Menovitý el. prúd: 2.3 A Veľkosť kondenzátora - prevádzka: 8 µF/400 V Krytie IP: IP68 Izolácia: F Dĺžka kábla: 10 m Káblková koncovka: SCHUKO
	Iné: Čistá hmotnosť : 7 kg Hrubá hmotnosť : 7.8 kg Prepravné množstvo: 0.013 m ³ Dán číslo: 391215126 Švéd číslo: 5885719 Fínske číslo: 4822523 Krajina pôvodu: HU Tarifná klasifikácia : 84137021

Popis	Hodnota
Všeobecné informácie:	
Názov produktu:	Unilift KP 250 AV 1
Objednacie číslo:	012H1900
Číslo EAN:	5700391116650
Cena:	EUR 447
Techn.:	
Maximum flow:	3.11 l/s
Max. prietok:	3.11 l/s
Max. dopravná výška:	7.5 m
Priechodnosť:	10 mm
Model:	A
Materiály:	
Teleso erpadla:	Nehrdzavejúca oce
Teleso erpadla:	DIN W.-Nr. 1.4301
Teleso erpadla:	AISI 304
Obežné koleso:	Nehrdzavejúca oce
Obežné koleso:	DIN W.-Nr. 1.4031
Obežné koleso:	AISI 304
Inštalácia:	
Výtláčové hrdlo:	Rp 1 1/4
Max. inštalácia hĺbkou:	7 m
Kvapalina:	
Operovaná kvapalina:	Akákoľvek Newtonovská kvapalina
Rozsah teploty kvapaliny:	0 .. 50 °C
Hustota:	998.2 kg/m ³
Elektrické údaje:	
P1:	480 W
f:	50 Hz
U:	1 x 220-230 V
Menovitý el. prúd:	2.3 A
Veľkosť kondenzátora - prevádzka:	8 µF/400 V
Krytie IP:	IP68
Izolácia:	F
Motorová ochrana:	KONTAKT
Teplotná ochrana:	interná
Dĺžka kábla:	10 m
Káblková koncovka:	SCHUKO
Riadiace jednotky:	
Hladinový spínač:	vertikál. hladin. spínač
Iné:	
Čistá hmotnosť:	7 kg
Hrubá hmotnosť:	7.8 kg
Prepravné množstvo:	0.013 m ³
Dánina:	391215126
Švédina:	5885719
Fínina:	4822523
Krajina pôvodu:	HU
Tarifná klasifikácia:	84137021



012H1900 Unilift KP 250 AV 1 50 Hz



Upozornenie! Všetky jednotky musia byť v [mm], pokiaľ nie je uvedené inak.
Poznámka: Tento zjednodušený rozmerový náčrtok nezobrazuje všetky detaily.