

Počet Popis

1 UNILIFT CC9 - A1



Pozn.: obr. výrobku se může lišit od skuteč. výrobku

Výrobní číslo: [96280970](#)

Čerpadla Grundfos Unilift CC jsou jednostupňová ponorná čerpadla se sací schopností až do 3 mm vodní hladiny.

Tato čerpadla jsou určena pro čerpání dešťových a komunálních splaškových vod např.:

- z praček, koupelen, kuchyňských dřezů atd., které se nacházejí v nízko položených částech budov, až po úroveň kanalizace,
- ze suterénních prostor budov, kde hrozí nebezpečí zaplavení,
- ze studní
- z jímků povrchové vody s přítokem ze střešních okapů, jam, štol apod.
- z plaveckých bazénů, rybníků nebo fontán.

Čerpadla jsou vhodná pro zabudování na místě a také pro přenosné použití.

Jsou navržena pro automatický provoz.

Umožňují volný průchod částic až do průměru 10 mm.

Motor má automatickou ochranu proti přetížení vypíná motor v případě přetížení.

Když se motor ochladí na normální teplotu, automaticky se znovu spustí.

Techn.:

Max. velikost pevných částic: 10 mm

Materiály:

Termostatické těleso čerpadla:

PP 15 GF

Oběžné kolo:

PPOm 20 GF

Hřídel:

Stainless steel

EN 1.4301

AISI 304

Motor:

Korozivzdorná ocel

EN 1.4301

AISI 304

Instalace:

Výtlakové hrdlo:

R 1 1/4

Max. instalační hloubka:

10 m

Kapalina:

**Počet** | **Popis**

operovaná kapalina: Jakákoli viskózní kapalina  
Rozsah teploty kapaliny: 0 .. 40 °C  
Hustota: 998.2 kg/m<sup>3</sup>

## Elektrické údaje:

Frekvence el. sítě : 50 Hz  
Jmenovitá napětí: 1 x 220-240 V  
Jmenovitý el. proud: 3.5 A  
Velikost kondenzátoru - provoz: 8 µF/450 V  
Krytí (IEC 34-5): IP68  
Třída izolace (IEC 85): B  
Délka kabelu: 10 m  
Typ kabelové koncovky: SCHUKO

## Jiné:

čistá hmotnost: 6.79 kg  
Hrubá hmotnost: 7.55 kg  
Operační objem: 0.017 m<sup>3</sup>  
Dánské číslo VVS: 391280391  
Švédské číslo RSK: 5885926  
Norské číslo NRF: 9045642  
Země pro vodu: HU  
číslo tarifu: 84137021

Název společnosti:

Vypracováno:

Telefon:

Datum:

Pops	Hodnota
------	---------

**Všeobecná informace:**

Název výrobku: UNILIFT CC9 - A1

Objednáací číslo: 96280970

EAN kód: 5700830761403

Cena: EUR 334

**Techn.:**

Maximum flow: 3.89 l/s

Max. pr tok: 3.89 l/s

Max. dopravní výška: 9 m

Max. velikost pevných částic: 10 mm

**Materiály:**

T leso erpadla: PP 15 GF

Ob žné kolo: PPOm 20 GF

H ídel: Stainless steel

H ídel: EN 1.4301

H ídel: AISI 304

Motor: Korozivzdorná ocel

Motor: EN 1.4301

Motor: AISI 304

**Instalace:**

Výtla né hrdlo: R 1 1/4

Max. instala ní hloubka: 10 m

**Kapalina:**

erpaná kapalina: Jakákoli viskózní kapalina

Rozsah teploty kapaliny: 0 .. 40 °C

Hustota: 998.2 kg/m<sup>3</sup>

**Elektrické údaje:**

Frekvence el. síť : 50 Hz

Jmenovité nap tí: 1 x 220-240 V

Jmenovitý el. proud: 3.5 A

Velikost kondenzátoru - provoz: 8 µF/450 V

Krytí (IEC 34-5): IP68

T ída izolace (IEC 85): B

Motorová ochrana: Ano

Délka kabelu: 10 m

Typ kabelové koncovky: SCHUKO

**ídící jednotky:**

Hladinový spína : Plovák. spína

**Jiné:**

ístá hmotnost: 6.79 kg

Hrubá hmotnost: 7.55 kg

P epravní objem: 0.017 m<sup>3</sup>

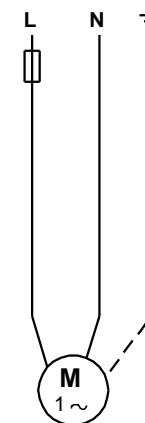
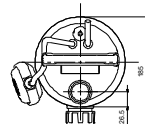
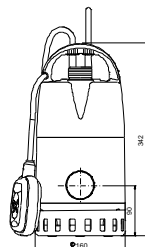
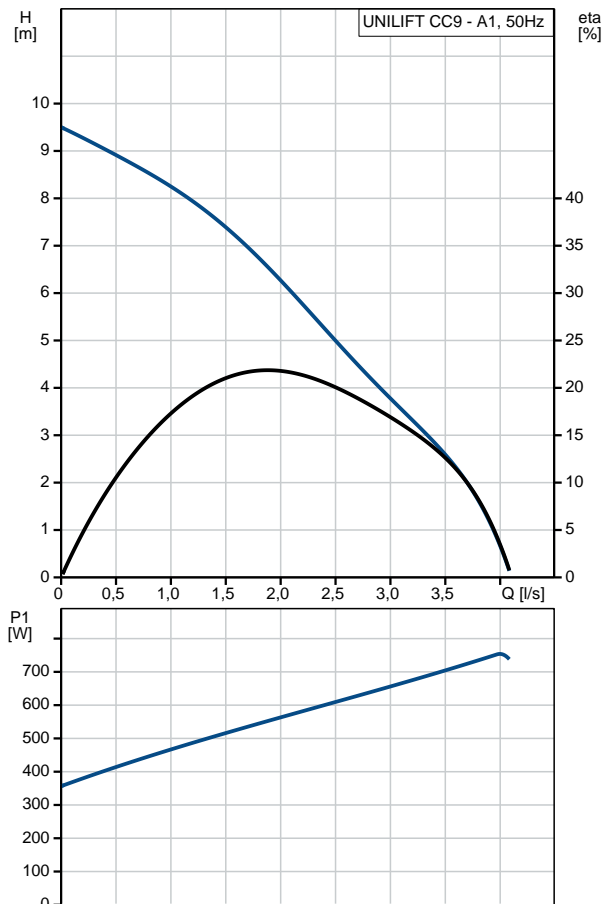
Dánské íslo VVS: 391280391

Švédské íslo RSK: 5885926

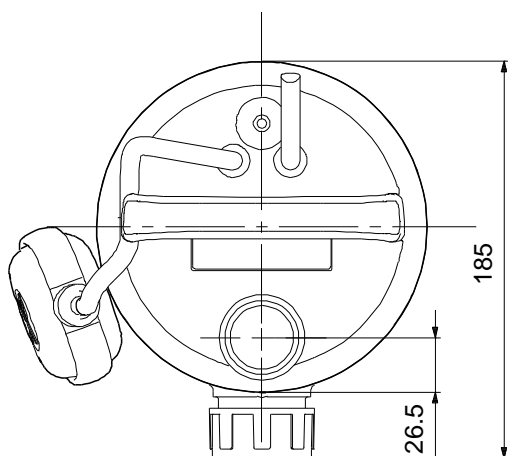
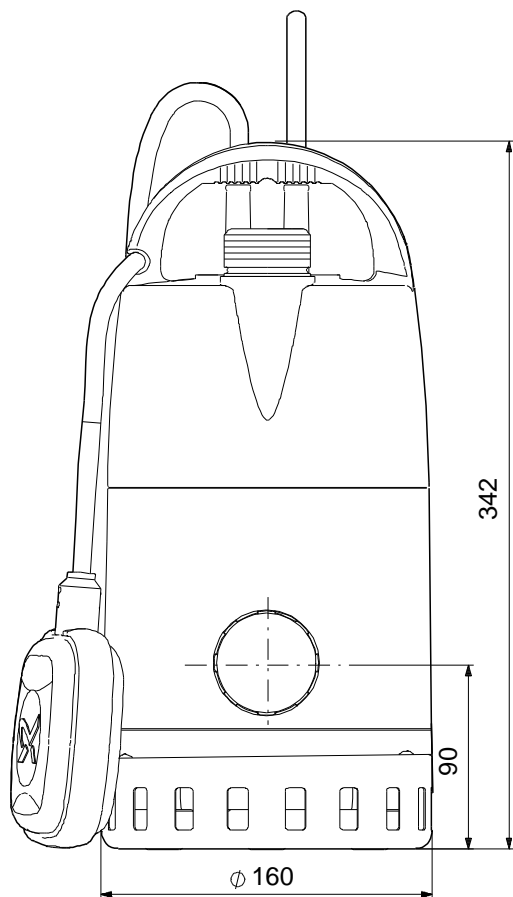
Norské íslo NRF: 9045642

Zem p vodu: HU

íslo tarifu: 84137021



## 96280970 UNILIFT CC9 - A1 50 Hz



Poznámka! Všechny jednotky musí být v[mm] jestliže není uvedeno jinak.  
Poznámka: tento zjednodušený rozměrový náčrt nezobrazuje všechny detaily.