

Počet | Popis

1 | **SEG.40.09.2.50B**



Pozn.: obr. výrobku se může lišit od skuteč. výrobku

Výrobní číslo: [96075897](#)

Jednofázové odstředivé nesamonasávací čerpadlo s horizontální výpustí specificky navržené k odčerpávání odpadní vody z toalet. Čerpadlo je vybaveno drticím systémem, který rozmělní uje pevné látky na malé částice, aby je bylo možné odvádět potrubím s relativně malým průměrem.

Hladký povrch čerpadla se dokáže vyrovnat se zachycenými nečistotami. Motor je zajištěn k čerpadlu pomocí svorky odolné proti korozi, která umožňuje snadný servis čerpadla.

Maximální účinnost čerpadla během jeho životnosti lze dosáhnout se systémem SmartTrim, který umožňuje snadné seřízení v ležebném kole.

Řídící jednotky:

Senzor vlhkosti: bez vlhkost. čidel

AUTOADAPT: Ne

Kapalina:

Čerpaná kapalina: Jakákoli viskózní kapalina

Rozsah teploty kapaliny: 0 .. 40 °C

Hustota: 998.2 kg/m³

Techn.:

Typ ležebného kola: M LNIČÍ SYSTÉM

Primární ucpávka: SIC/SIC

Sekundární ucpávka: LIPSEAL

Schval. značky na typovém štítku: PA-I

Toleranční pásmo křivky: ISO9906:2012 3B2

Materiály:

Termostatické čerpadlo: Litina
EN1561 EN-GJL-200

Ležebné kolo: Litina
EN1561 EN-GJL-200

Instalace:

Maximum ambient temperature: 40 °C

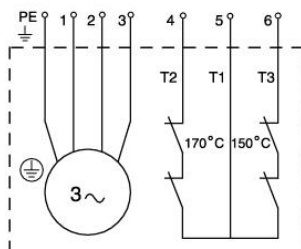
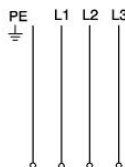
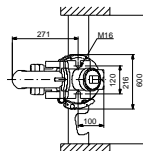
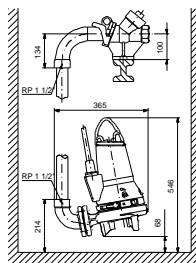
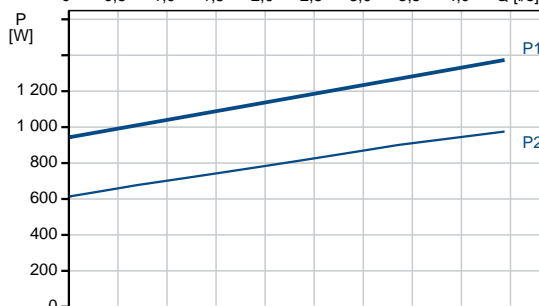
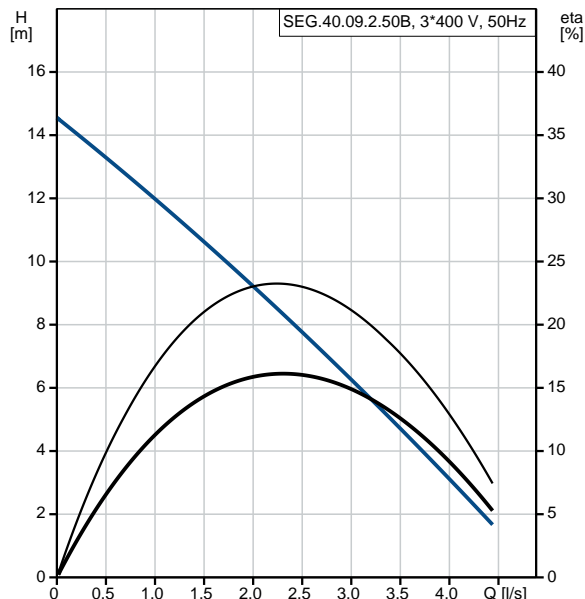
Maximální provozní tlak: 6 bar

Standardní příruba: DIN

Připojení potrubí: DN 40/50

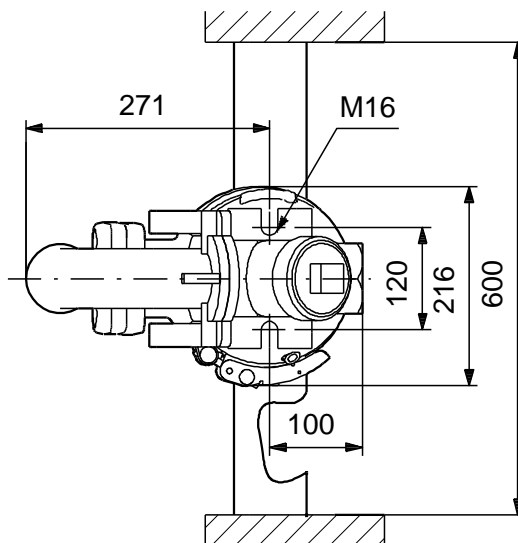
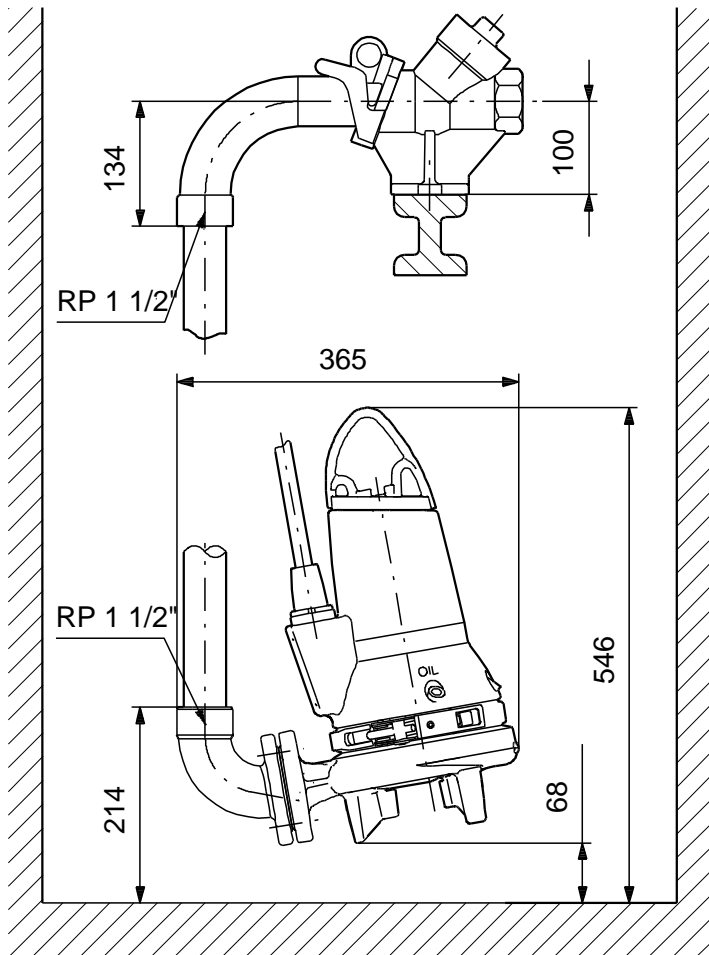
Podíl	Popis
	Výtlakové hrdlo: DN 40
	Jmenovitý tlak: PN 10
	Max. instalační hloubka: 10 m
	Automatická spojka: 96076063
	Elektrické údaje:
	Příkon - P1: 1.3 kW
	Jmenovitý výkon - P2: 0.9 kW
	Frekvence el. sítě: 50 Hz
	Jmenovitá napětí: 3 x 400-415 V
	Tolerance napětí: +6/-10 %
	Max. počet startů za hodinu: 30
	Jmenovitý el. proud: 3 A
	Rozbíhací elektrický proud: 21 A
	Jmen. proud při nulovém zatížení: 2.1 A
	Cos phi - power factor: 0.72
	Cos phi - power factor při 3/4 zatížení: 0.62
	Cos phi - power factor při 1/2 zatížení: 0.5
	Jmenovitá otáčky: 2860 ot/min
	Moment setrvačnosti: 0.0036 kg m ²
	Učinnost motoru při plném zatížení: 71 %
	Učinnost motoru při 3/4 zatížení: 67 %
	Učinnost motoru při 1/2 zatížení: 60 %
	Podíl pólů: 2
	Typ spínání (DOL, SD): Přímé spínání
	Krytí (IEC 34-5): IP68
	Typ izolace (IEC 85): F
	Odolný proti výbuchu: Ne
	Délka kabelu: 10 m
	Typ kabelu: LYNIFLEX
	Typ kabelové koncovky: NO PLUG
	Jiné:
	Čistá hmotnost: 42.1 kg
	Dánské číslo VVS: 391342111
	Švédské číslo RSK: 5885828
	Finské číslo LVI: 4836101
	Norské číslo NRF: 9045799
	Země původu: HU
	Číslo tarifu: 84137021

Popis	Hodnota
Všeobecná informace:	
Název výrobku:	SEG.40.09.2.50B
Objednávací číslo:	96075897
EAN kód:	5700394850698
Cena:	EUR 1158
Techn.:	
Maximum flow:	4.44 l/s
Max. průtok:	4.44 l/s
Max. dopravní výška:	14.4 m
Typ oběžného kola:	M LNICÍ SYSTÉM
Primární ucpávka:	SIC/SIC
Sekundární ucpávka:	LIPSEAL
Schval. znaky na typovém štítku:	PA-I
Toleranční pásmo kvality:	ISO9906:2012 3B2
Materiály:	
Těleso erpadla:	Litina
Těleso erpadla:	EN1561 EN-GJL-200
Oběžné kolo:	Litina
Oběžné kolo:	EN1561 EN-GJL-200
Instalace:	
Maximum ambient temperature:	40 °C
Maximální provozní tlak:	6 bar
Standardní příručka:	DIN
Připojení potrubí:	DN 40/50
Výtlakové hrdlo:	DN 40
Jmenovitý tlak:	PN 10
Max. instalační hloubka:	10 m
Instalace suchá/mokrá:	SUBMERGED
Automatická spojka:	96076063
Kapalina:	
Čerpaná kapalina:	Jakákoli viskózní kapalina
Rozsah teploty kapaliny:	0 .. 40 °C
Hustota:	998.2 kg/m ³
Elektrické údaje:	
Příkon - P1:	1.3 kW
Jmenovitý výkon - P2:	0.9 kW
Frekvence el. sítě:	50 Hz
Jmenovitá napětí:	3 x 400-415 V
Tolerance napětí:	+6/-10 %
Max. počet startů za hodinu:	30
Jmenovitý el. proud:	3 A
Rozbohový elektrický proud:	21 A
Jmen. proud při nulovém zatížení:	2.1 A
Cos phi - power factor:	0.72
Cos phi - power factor při 3/4 zatížení:	0.62
Cos phi - power factor při 1/2 zatížení:	0.5
Jmenovitá otáčky:	2860 ot/min
Moment setrvačnosti:	0.0036 kg m ²
Učinnost motoru při plném zatížení:	71 %
Učinnost motoru při 3/4 zatížení:	67 %
Učinnost motoru při 1/2 zatížení:	60 %
Počet pólů:	2
Typ spínání (DOL, SD):	Přímé spínání
Krytí (IEC 34-5):	IP68
Trída izolace (IEC 85):	F
Odolný proti výbuchu:	Ne
Motorová ochrana:	Teplotní spínač
Teplotní ochrana:	externí



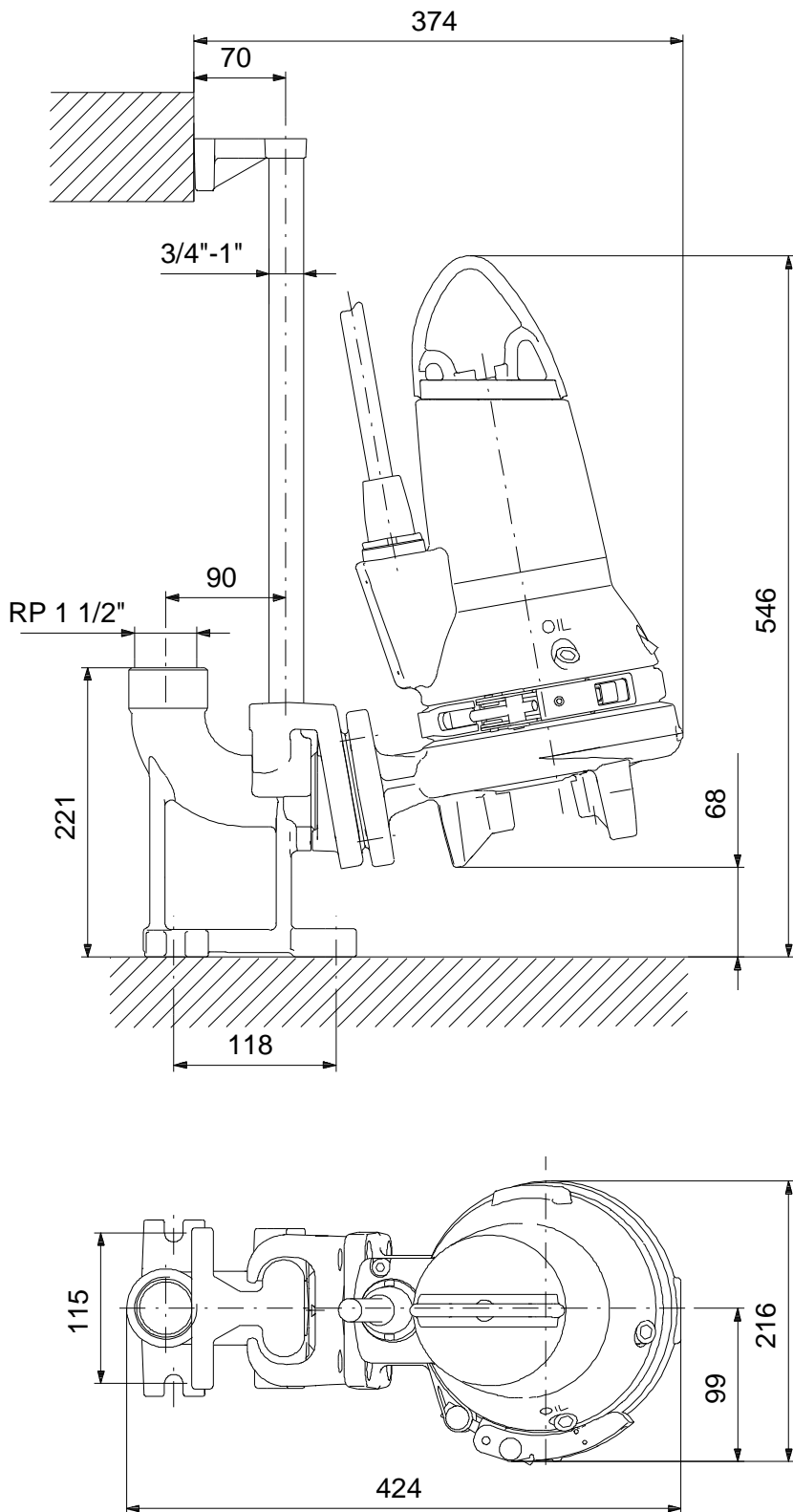
Popis	Hodnota
Délka kabelu:	10 m
Typ kabelu:	LYNIFLEX
Typ kabelové koncovky:	NO PLUG
řídící jednotky:	
Control box:	Není zahrnuta
Přídavný vstup/výstup:	External
Senzor vlhkosti:	bez vlhkost. idel
AUTOADAPT:	Ne
Jiné:	
Čistá hmotnost:	42.1 kg
Dánské číslo VVS:	391342111
Švédské číslo RSK:	5885828
Finské číslo LVI:	4836101
Norské číslo NRF:	9045799
Země původu:	HU
Číslo tarifu:	84137021

96075897 SEG.40.09.2.50B 50 Hz



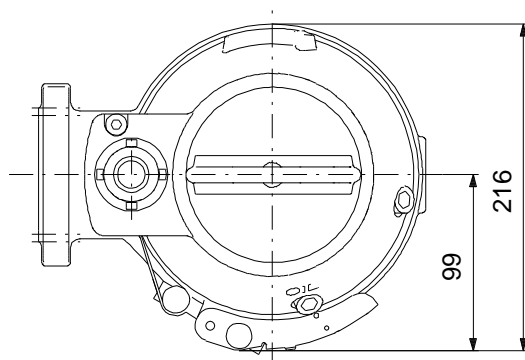
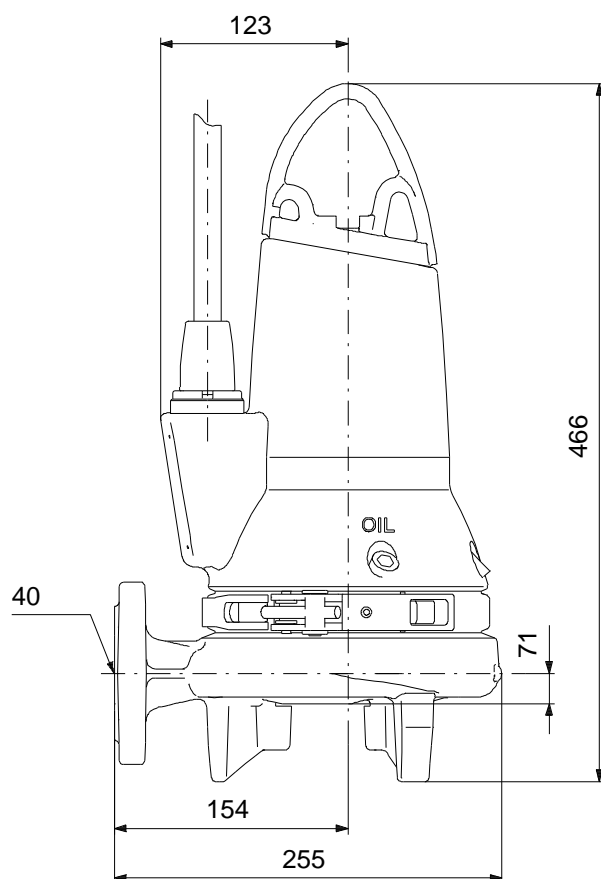
Poznámka! Všechny jednotky musí být v[mm] jestliže není uvedeno jinak.
Poznámka: tento zjednodušený rozměrový náčrt nezobrazuje všechny detaily.

96075897 SEG.40.09.2.50B 50 Hz



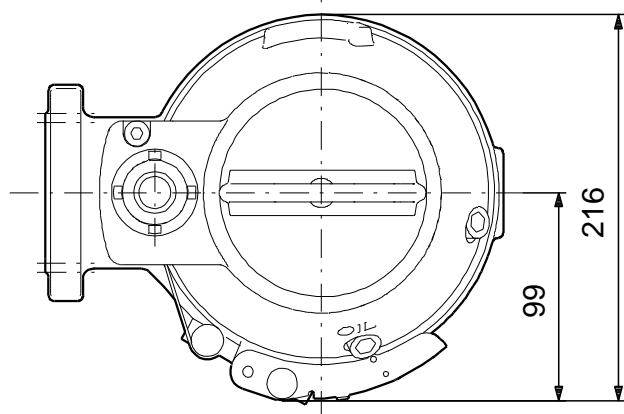
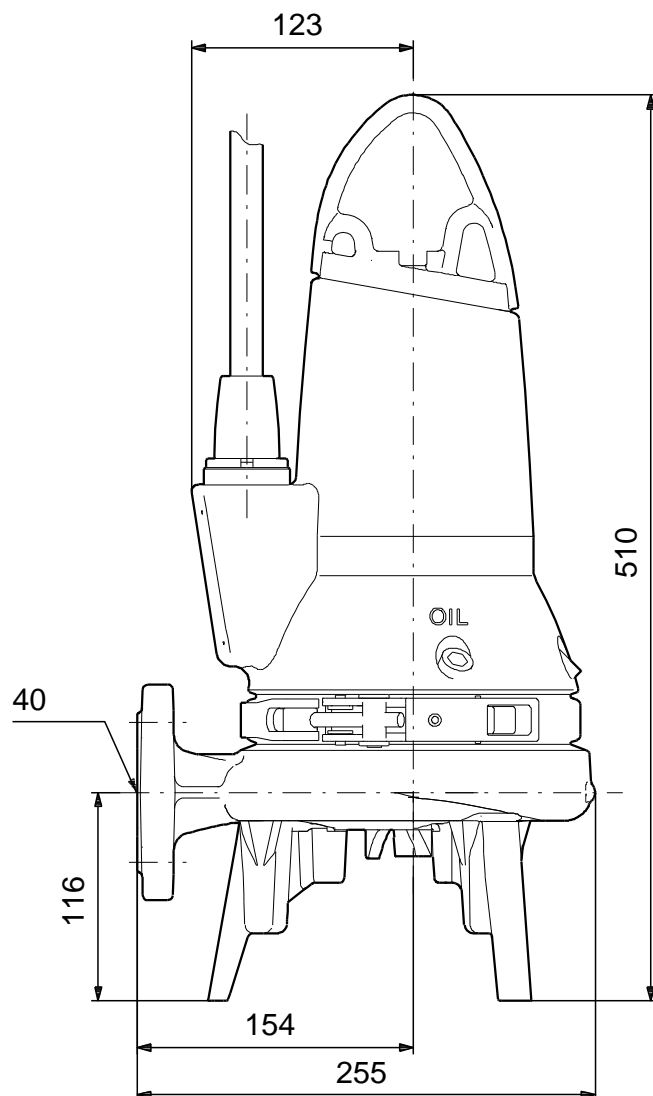
Poznámka! Všechny jednotky musí být v[mm] jestliže není uvedeno jinak.
Poznámka: tento zjednodušený rozměrový náčrtek nezobrazuje všechny detaily.

96075897 SEG.40.09.2.50B 50 Hz



Poznámka! Všechny jednotky musí být v[mm] jestliže není uvedeno jinak.
Poznámka: tento zjednodušený rozměrový náčrtek nezobrazuje všechny detaily.

96075897 SEG.40.09.2.50B 50 Hz



Poznámka! Všechny jednotky musí být v[mm] jestliže není uvedeno jinak.
Poznámka: tento zjednodušený rozměrový náčrtek nezobrazuje všechny detaily.