

Počet **Popis**1 **SCALA2 3-45****Pozn.: obr. výrobku se může lišit od skuteč. výrobku**Výrobní č.: [93013252](#)

Grundfos SCALA2 je plně integrovaná, samonasávací, kompaktní vodárna pro zvyšování tlaku v domácnostech.

SCALA2 obsahuje integrovanou regulaci otáček, která zajišťuje stálý tlak vody. Výkon čerpadla se automaticky přizpůsobuje aktuální spotřebě vody.

SCALA2 lze nainstalovat ve třech jednoduchých krocích:

1. Připojte potrubí.
2. Naplňte čerpadlo.
3. Zapojte čerpadlo do elektrické zásuvky a čerpadlo se spustí.

Čerpadlo Grundfos SCALA2 obsahuje všechny komponenty tradiční domácí vodárny potřebné k zajištění komfortního tlaku:

- inteligentní řídicí jednotka
- integrovaný pohon s regulací otáček / frekvenčním měničem
- integrovaná tlaková nádoba
- snímače tlaku a průtoku
- vstupní a výstupní zpětné ventily

SCALA2 je samonasávací, což umožňuje čerpadlu sát vodu z hladiny pod čerpadlem.

Po dostatečném zavodnění je čerpadlo schopno bez námahy vyčerpat vodu z hloubky až 8 metrů.

Čerpadlo navíc zaručuje spolehlivou dodávku vody v situacích, kdy hrozí riziko chodu nasucho a netěsnosti přírodní hadice nebo potrubí, čímž zvyšuje celkovou spolehlivost systému.

V případě chodu na sucho, nedostatku vody, extrémní teploty nebo v případě zablokování čerpadla v důsledku zadření nebo přetížení se čerpadlo automaticky vypne, čímž se zabrání poškození nebo vyhoření motoru.

Čerpadlo je vybaveno funkcí automatického resetování. V případě chodu na sucho nebo podobného alarmu se čerpadlo zastaví. Čerpadlo se pokouší o opětovné spuštění každých 5 minut, celkem 8krát. Po 8. pokusu dojde k novému pokusu o restart každých 24 hodin. Funkci automatického resetování lze deaktivovat.

Díky hydraulické konstrukci, motoru s permanentními magnety a vodou chlazenému motoru je vodárna velice tichá. Při běžném zatížení dosahuje hlučnosti 44 dB(A), a je tak vhodné pro vnitřní i venkovní použití. Maximální hladina hluku při plném zatížení je 53 dB(A).

Vestavěná tlaková nádoba snižuje počet spuštění a zastavení v případě netěsností v potrubním systému, čímž prodlužuje životnost čerpadla.

Řídicí jednotky:

Typ konektoru: Type E/F (CEE7/7)

Kapalina:

Čerpaná kapalina: Voda

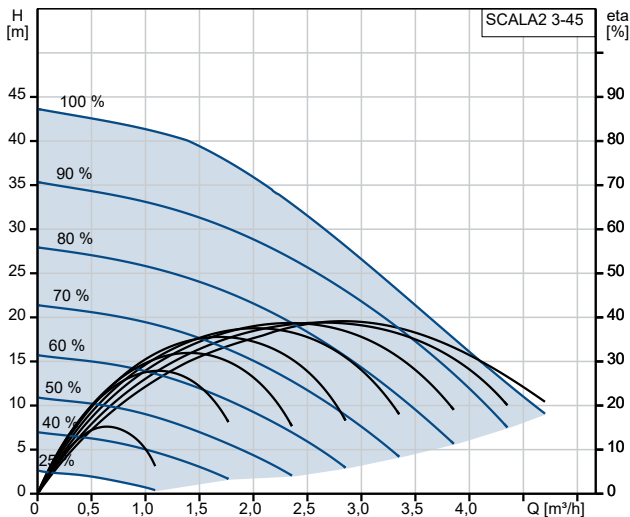
Rozsah teploty kapaliny: 0 .. 45 °C

Vybraná teplota kapaliny: 20 °C

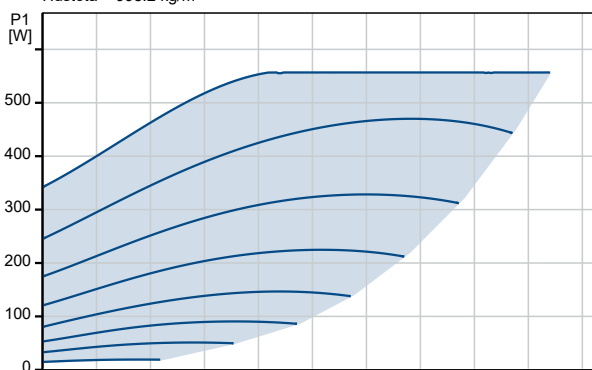
Hustota: 998.2 kg/m³

Počet	Popis
1	<p>Technické parametry:</p> <p>Jmenovitý průtok: 3 m³/h Maximální průtok: 4.6 m³/h Jmen. dopravní výška: 27 m Primární ucpávka: Carbon/Ceramic Schválení: CE,VDE,MORO,UKCA,KC,SEPRO,AAA Atest pro pitnou vodu: WRAS,ACS Toleranční pásmo křivky: ISO9906:2012 3B Max. otáčky čerpadla: 5200 ot/min</p> <p>Materiály:</p> <p>Těleso čerpadla: Composite Pump housing: NORYL FE1630PW PPE+PS-GS30 Oběžné kolo: Kompozit NORYL FE1630PW PPE+PS-GS30</p> <p>Instalace:</p> <p>Rozsah okolní teploty: 0 .. 55 °C Maximální provozní tlak: 10 bar Maximální přípustný vstupní tlak: 6 bar Připojení potrubí standard: EN 10226-1 Typ připojení sacího hrdla: R Typ připojení výtlačného hrdla: R Velikost připojení sacího hrdla: 1 inch Velikost výtlačného hrdla: 1 inch</p> <p>Elektrické údaje:</p> <p>Napájecí vstup P1: 550 W Jmenovitý výkon - P2: 0.45 kW Frekvence el. sítě: 50 / 60 Hz Jmenovité napětí: 1 x 200-240 V Minimum current consumption: 0.01 A Maximální spotřeba proudu: 2.8 A Krytí (IEC 34-5): X4D Třída izolace (IEC 85): F Délka napájecího kabelu: 1.5 m Zástrčka: Zástrčka SCHUKO</p> <p>Jiné:</p> <p>Čistá hmotnost: 9.8 kg Hrubá hmotnost: 12.1 kg Přepravní objem: 0.043 m³ Rozsah teploty okolí pro skladování: -40 .. 70 °C Dánské číslo VVS: 385183245 Norské číslo NRF: 1365593</p>

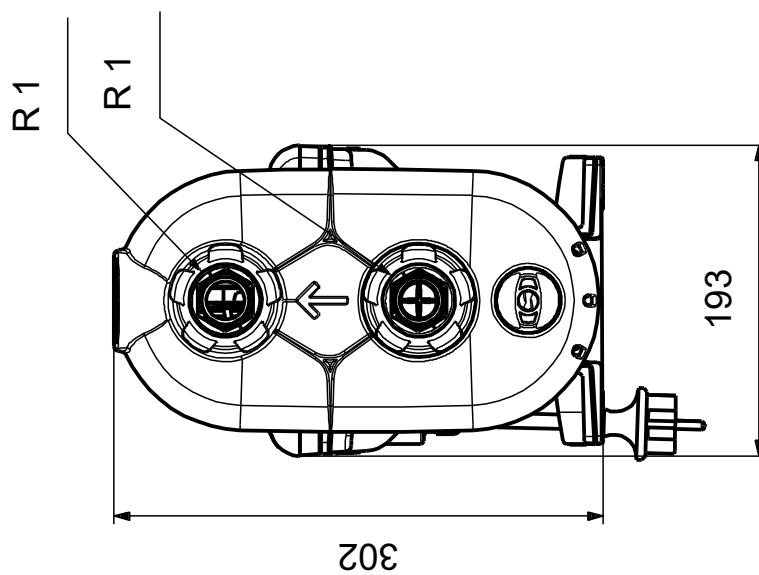
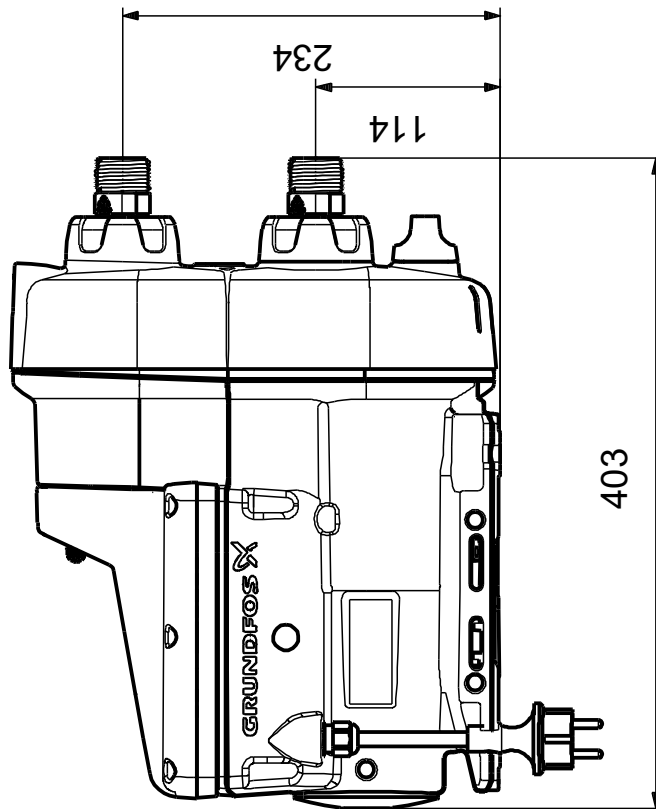
Popis	Hodnota
Všeobecná informace:	
Název výrobku:	SCALA2 3-45
Objednáací číslo:	93013252
EAN kód::	5715122954975
Technické parametry:	
Jmenovitý průtok:	3 m ³ /h
Maximální průtok:	4.6 m ³ /h
Jmen. dopravní výška:	27 m
Maximální dopravní výška:	45 m
Primární ucpávka:	Carbon/Ceramic
Schválení:	CE, VDE, MORO, UKCA, KC, SEPR O, AAA
Atest pro pitnou vodu:	WRAS, ACS
Toleranční pásmo křivky:	ISO9906:2012 3B
Model:	2
Max. otáčky čerpadla:	5200 ot/min
Materiály:	
Těleso čerpadla:	Composite
Pump housing:	NORYL FE1630PW PPE+PS-GS30
Oběžné kolo:	Kompozit
Oběžné kolo:	NORYL FE1630PW PPE+PS-GS30
Kód materiálového provedení:	A
Instalace:	
Rozsah okolní teploty:	0 .. 55 °C
Maximální provozní tlak:	10 bar
Maximální přípustný vstupní tlak:	6 bar
Připojení potrubí standard:	EN 10226-1
Typ připojení sacího hrdla:	R
Typ připojení výtlačného hrdla:	R
Velikost připojení sacího hrdla:	1 inch
Velikost výtlačného hrdla:	1 inch
Kapalina:	
Čerpaná kapalina:	Voda
Rozsah teploty kapaliny:	0 .. 45 °C
Vybraná teplota kapaliny:	20 °C
Hustota:	998.2 kg/m ³
Elektrické údaje:	
Napájecí vstup P1:	550 W
Jmenovitý výkon - P2:	0.45 kW
Frekvence el. sítě:	50 / 60 Hz
Jmenovité napětí:	1 x 200-240 V
Minimum current consumption:	0.01 A
Maximální spotřeba proudu:	2.8 A
Krytí (IEC 34-5):	X4D
Třída izolace (IEC 85):	F
Délka napájecího kabelu:	1.5 m
Zástrčka:	Zástrčka SCHUKO
Řídící jednotky:	
Typ konektoru:	Type E/F (CEE7/7)
Jiné:	
Čistá hmotnost:	9.8 kg
Hrubá hmotnost:	12.1 kg
Přepravní objem:	0.043 m ³
Prodejní region:	Europe
Rozsah teploty okolí pro skladování:	-40 .. 70 °C
Dánské číslo VVS:	385183245
Norské číslo NRF:	1365593



Čerpaná kapalina = Voda
 Teplota kapaliny během provozu = 20 °C
 Hustota = 998.2 kg/m³



93013252 SCALA2 3-45



Poznámka! Všechny jednotky musí být v[mm] jestliže není uvedeno jinak.
Poznámka: tento zjednodušený rozměrový náčrtek nezobrazuje všechny detaily.