

Popis	Hodnota
-------	---------

Všeobecná informace:

Název výrobku::	MAGNA1 80-60 F
Íslo výrobku:	99221406
EAN kód::	5712608943782

Techn.:

Max. dopravní výška:	60 dm
Teplotní tíída TF:	110
Schval. zna ky na typovém štítku:	CE, VDE
Model:	C

Materiály:

T leso erpadla:	Litina
	EN-GJL-250
	ASTM A48-250B
Ob žné kolo:	PES 30%GF

Instalace:

Rozsah okolní teploty:	0 .. 40 °C
Max. provozní tlak:	6 bar
Standardní p íruba:	DIN
Potravní p ípojka:	DN 80
PN pro potravní p ípojku:	PN6
Vzdálenost mezi sacím a výtla ýným hrdlem:	360 mm

Kapalina:

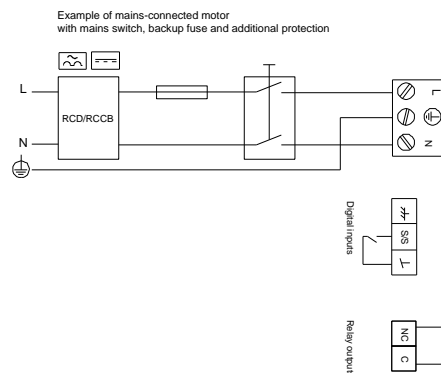
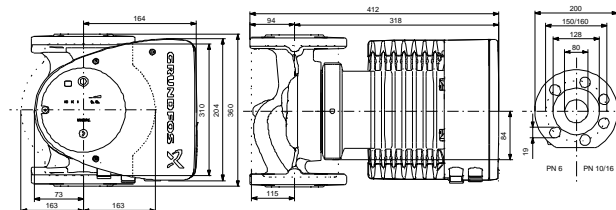
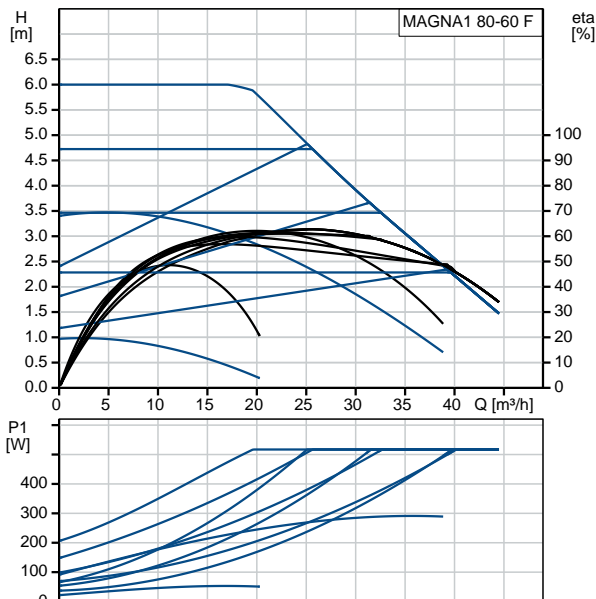
erpaná kapalina:	Voda
Rozsah teploty kapaliny:	-10 .. 110 °C
Liquid temperature during operation:	60 °C
Hustota:	983.2 kg/m ³

Elektrické údaje:

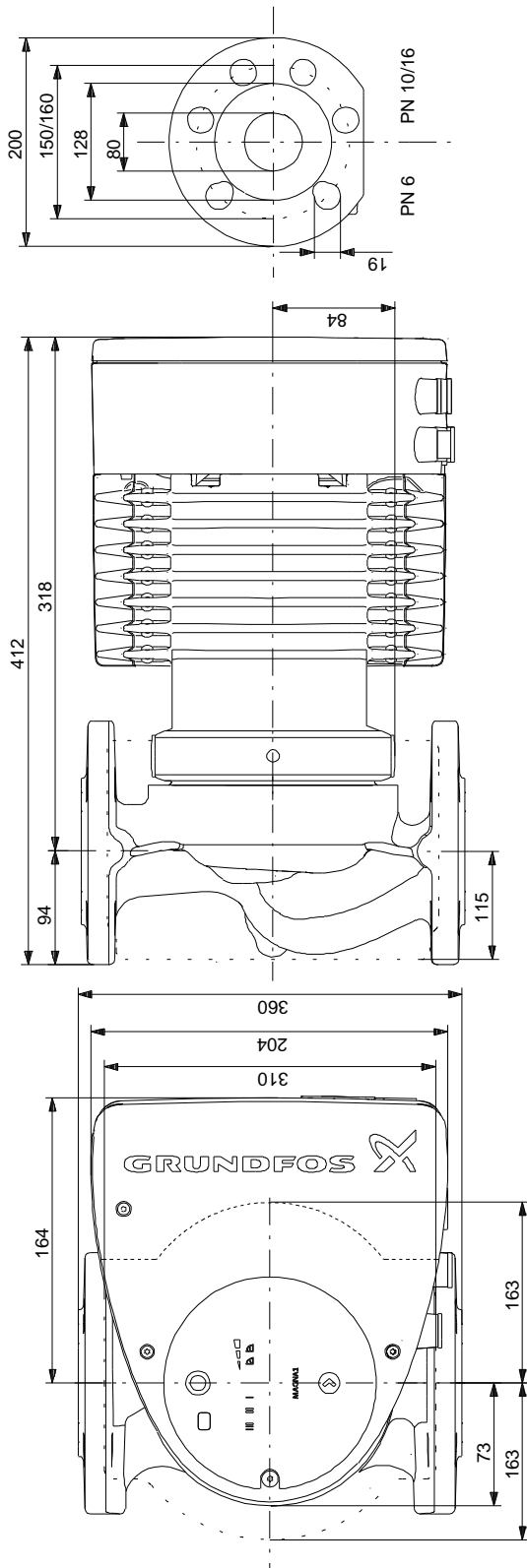
P íkon - P1:	23.56 .. 536 W
Frekvence el. síť :	50 Hz
Jmenovité nap tí:	1 x 230 V
Max. spot eba el. proudu:	0.24 .. 2.37 A
Krytí (IEC 34-5):	X4D
T íída izolace (IEC 85):	F

Jiné:

Energet. úinnost (EEI):	0.20
Ístá hmotnost:	27.1 kg
Hrubá hmotnost:	29.4 kg
Shipping volume:	0.071 m ³



99221406 MAGNA1 80-60 F 50 Hz



Poznámka! Všechny jednotky musí být v[mm] jestliže není uvedeno jinak.
Poznámka: tento zjednodušený rozměrový náčrt nezobrazuje všechny detaily.