

Počet Popis

1 MAGNA1 32-40 F



Pozn.: obr. výrobku se může lišit od skuteč. výrobku

Výrobní č.: [99221263](#)

Energeticky účinné oběhové čerpadlo pro základní aplikace a náhrady čerpadel.

Provoz dle 9 řídicích křivek (proporcionální nebo konstantní tlak, konstantní otáčkové stupně). Čerpadlo umožňuje jednoduchou komunikaci se systémy MaR (vzdálený start/stop a poruchová hlášení)

U zdvojených čerpadel jsou dostupné následující provozní režimy - střídavý provoz a záložní provoz.

- Monitorování provozu pomocí poruchového relé
- Digitální vstup pro vzdálený start/stop čerpadla
- Nepřetržitý provoz a zkrácení prostojů pomocí funkce bezdrátové komunikace zdvojených čerpadel
- Vysoká energetická účinnost
- Snadné nastavení a ovládání pomocí jednoduchého uživatelského rozhraní
- Žádná údržba díky zapouzdřenému rotoru

MAGNA1 je jednoduchá a efektivní volba pro většinu aplikací:

- vytápění
 - směšovací uzly
- chlazení
 - systémy tepelných čerpadel
 - cirkulace teplé vody (pouze čerpadla v provedení z korozi-vzdorné oceli)

Kapalina:

Čerpaná kapalina: Voda
 Rozsah teploty kapaliny: -10 .. 110 °C
 Vybraná teplota kapaliny: 60 °C
 Hustota: 983.2 kg/m³

Techn.:

Teplotní třída TF: 110
 Schval. značky na typovém štítku: CE,VDE,EAC,CN ROHS,WEEE

Materiály:

Těleso čerpadla: Litina
 EN-GJL-200
 ASTM A48-200B
 Oběžné kolo: PES 30%GF

Instalace:

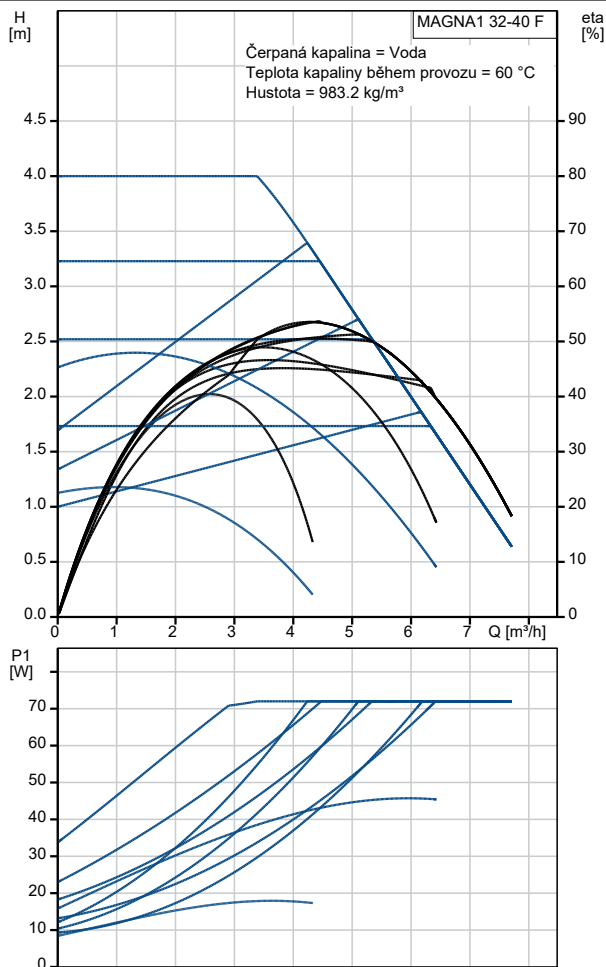
Rozsah okolní teploty: 0 .. 40 °C
 Maximální provozní tlak: 10 bar
 Standardní příruba: DIN
 Potrubní přípojka: DN 32
 Jmenovitý tlak: PN 6/10
 Vzdálenost mezi sacím a výtláčným hrdlem: 220 mm

Elektrické údaje:

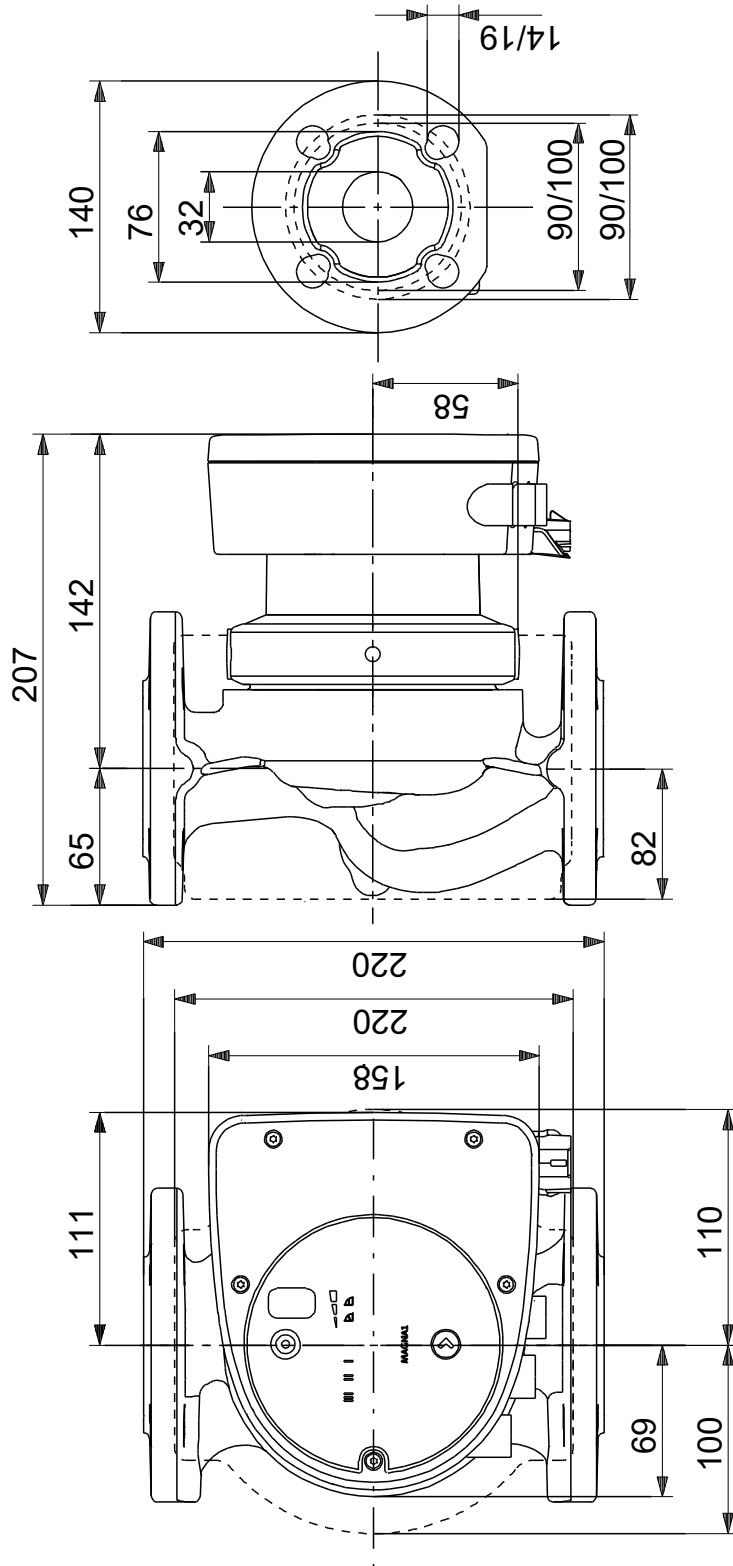
Příkon - P1: 9 .. 73 W
 Frekvence el. sítě: 50 / 60 Hz

| Počet | Popis |
|-------|--|
| | Jmenovité napětí: 1 x 230 V |
| | Max. spotřeba el. proudu: 0.09 .. 0.59 A |
| | Krytí (IEC 34-5): X4D |
| | Třída izolace (IEC 85): F |
| | Jiné: |
| | Energet. účinnost (EEI): 0.20 |
| | Čistá hmotnost: 7.41 kg |
| | Hrubá hmotnost: 8.03 kg |
| | Přepravní objem: 0.016 m ³ |
| | Finské číslo LVI: 4615313 |
| | Země původu: DE |
| | Číslo tarifu: 84137030 |

| Popis | Hodnota |
|---|----------------------------|
| Všeobecná informace: | |
| Název výrobku: | MAGNA1 32-40 F |
| Objednáací číslo: | 99221263 |
| EAN kód::: | 5712608942365 |
| Cena: | EUR 703 |
| Techn.: | |
| Max. dopravní výška: | 40 dm |
| Teplotní třída TF: | 110 |
| Schval. značky na typovém štítku: | CE,VDE,EAC,CN ROHS,WEEE |
| Model: | C |
| Materiály: | |
| Těleso čerpadla: | Litina |
| Těleso čerpadla: | EN-GJL-200 |
| Těleso čerpadla: | ASTM A48-200B |
| Oběžné kolo: | PES 30%GF |
| Instalace: | |
| Rozsah okolní teploty: | 0 .. 40 °C |
| Maximální provozní tlak: | 10 bar |
| Standardní příruba: | DIN |
| Potrubiční přípojka: | DN 32 |
| Jmenovitý tlak: | PN 6/10 |
| Vzdálenost mezi sacím a výtlačným hrdlem: | 220 mm |
| Kapalina: | |
| Čerpaná kapalina: | Voda |
| Rozsah teploty kapaliny: | -10 .. 110 °C |
| Vybraná teplota kapaliny: | 60 °C |
| Hustota: | 983.2 kg/m ³ |
| Elektrické údaje: | |
| Příkon - P1: | 9 .. 73 W |
| Frekvence el. sítě: | 50 / 60 Hz |
| Jmenovité napětí: | 1 x 230 V |
| Max. spotřeba el. proudu: | 0.09 .. 0.59 A |
| Krytí (IEC 34-5): | X4D |
| Třída izolace (IEC 85): | F |
| Jiné: | |
| Energet. účinnost (EEI): | 0.20 |
| Čistá hmotnost: | 7.41 kg |
| Hrubá hmotnost: | 8.03 kg |
| Přepravní objem: | 0.016 m ³ |
| Finské číslo LVI: | 4615313 |
| Země původu: | DE |
| Číslo tarifu: | 84137030 |



99221263 MAGNA1 32-40 F



Poznámka! Všechny jednotky musí být v[mm] jestliže není uvedeno jinak.
Poznámka: tento zjednodušený rozměrový náčrtek nezobrazuje všechny detaily.