
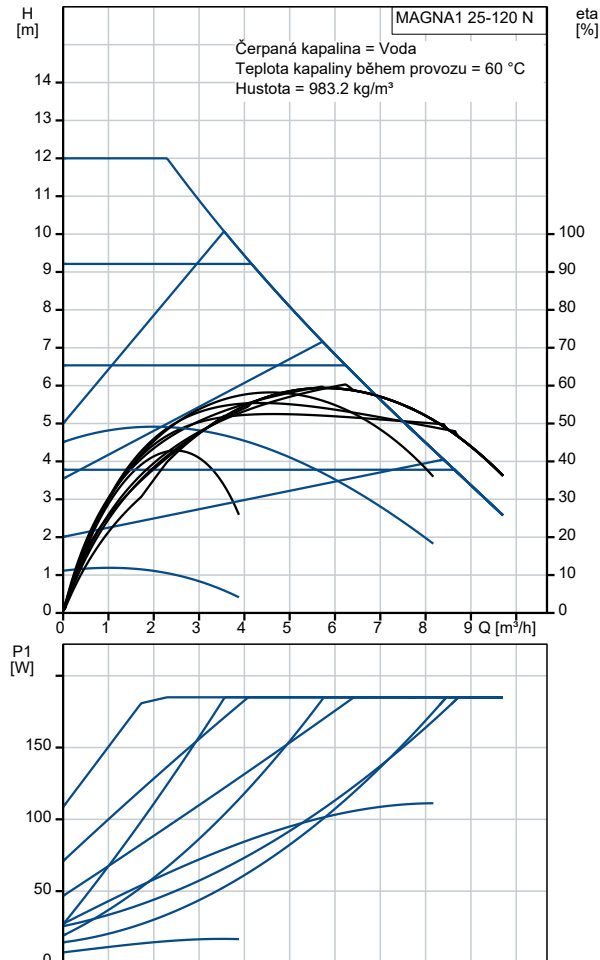
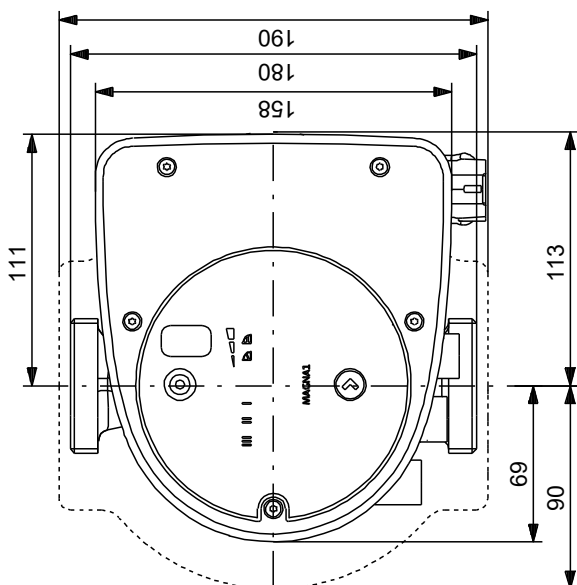
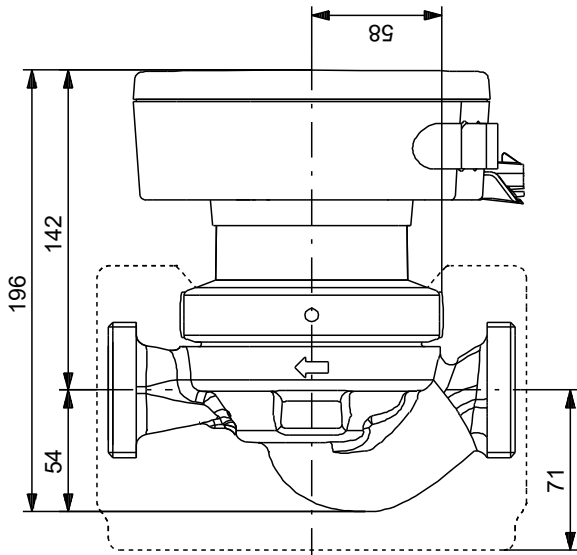
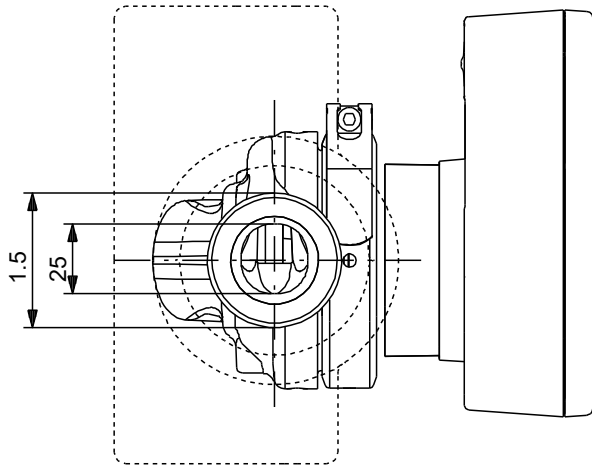


Počet	Popis
1	<p data-bbox="220 159 1401 237">Mokroběžné oběhové čerpadlo MAGNA1 pro základní aplikace nebo záměny čerpadel zajišťuje vysoce energeticky účinné čerpání topné i chladicí vody, glykolových směsí i pitné vody (v provedení z korozivzdorné oceli).</p>  <p data-bbox="612 584 1082 607">Pozn.: obr. výrobku se může lišit od skuteč. výrobku</p> <p data-bbox="220 613 464 640">Výrobní č.: 99221227</p> <p data-bbox="220 672 1139 698">Rychlé nastavení jedním tlačítkem umožňuje regulaci čerpadla podle 9 řídicích křivek:</p> <ul data-bbox="256 703 1050 790" style="list-style-type: none"> - 3 křivky proporcionálního tlaku (ideální např. pro radiátorové soustavy) - 3 křivky konstantního tlaku (ideální např. pro podlahové vytápění) - 3 pevné otáčkové stupně <p data-bbox="220 819 1366 875">Čerpadlo je vybaveno řídicí jednotkou ve svorkovnici, světelnou LED signalizací provozu, alarmu a indikací nastaveného řídicího režimu.</p> <p data-bbox="220 907 1437 963">Čerpadlo disponuje jedním digitálním vstupem pro vzdálený start / stop čerpadla a jedním reléovým výstupem pro možnou signalizaci poruchy. Díky tomu je možno začlenit čerpadlo do jednoduchého systému nadřazené správy.</p> <p data-bbox="220 1023 1406 1050">Jednoduché nastavení řídicího režimu jedním tlačítkem, zobrazení aktuálního nastavení pomocí LED indikace.</p> <p data-bbox="220 1081 1449 1137">Materiálové provedení z litiny pro systémy vytápění a chlazení, provedení z korozivzdorné oceli vhodné i pro styk s pitnou vodou (ověřeno atestem).</p> <p data-bbox="220 1169 1410 1247">Ve verzi jednoduchého čerpadla i zdvojeného (2 hlavy na jedné hydraulice) umožňující režim automatického střídání chodu čerpadel, záložní funkce pro zajištění provozu i při výpadku jednoho z čerpadel. Obě čerpadlové hlavy spolu komunikují bezdrátově skrze rozhraní GeniAir.</p>

Popis	Hodnota
Všeobecná informace:	
Název výrobku:	MAGNA1 25-120 N
Objednávací číslo:	99221227
EAN kód::	5712608942006
Cena:	EUR 1412
Techn.:	
Max. dopravní výška:	120 dm
Teplotní třída TF:	110
Schval. značky na typovém štítku:	CE,VDE,EAC,CN ROHS,WEEE
Model:	C
Materiály:	
Těleso čerpadla:	Korozivzdorná ocel
Těleso čerpadla:	EN 1.4308
Těleso čerpadla:	ASTM 351 CF8
Oběžné kolo:	PES 30%GF
Instalace:	
Rozsah okolní teploty:	0 .. 40 °C
Maximální provozní tlak:	10 bar
Potrubiční přípojka:	G 1 1/2"
Jmenovitý tlak:	PN 10
Vzdálenost mezi sacím a výlačným hrdlem:	180 mm
Kapalina:	
Čerpaná kapalina:	Voda
Rozsah teploty kapaliny:	-10 .. 110 °C
Vybraná teplota kapaliny:	60 °C
Hustota:	983.2 kg/m ³
Elektrické údaje:	
Příkon - P1:	8 .. 188 W
Frekvence el. sítě:	50 / 60 Hz
Jmenovité napětí:	1 x 230 V
Max. spotřeba el. proudu:	0.08 .. 1.51 A
Krytí (IEC 34-5):	X4D
Třída izolace (IEC 85):	F
Jiné:	
Energet. účinnost (EEI):	0.20
Čistá hmotnost:	4.95 kg
Hrubá hmotnost:	5.44 kg
Přepravní objem:	0.013 m ³
Finské číslo LVI:	4615303
Země původu:	DE
Číslo tarifu:	84137030

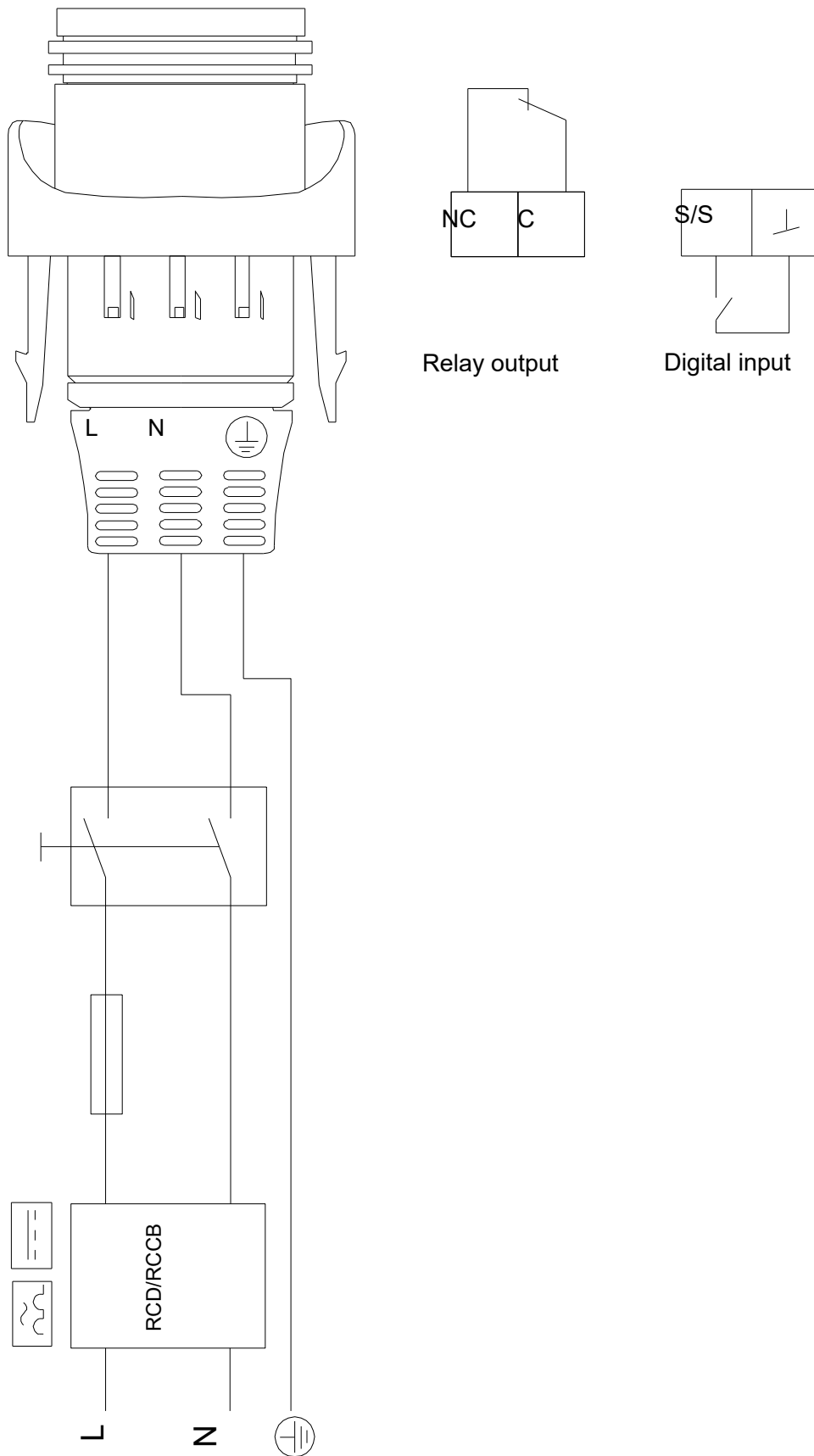


99221227 MAGNA1 25-120 N



Poznámka! Všechny jednotky musí být v[mm] jestliže není uvedeno jinak.
Poznámka: tento zjednodušený rozměrový náčrtek nezobrazuje všechny detaily.

99221227 MAGNA1 25-120 N



Upozornění! Všechny jednotky jsou v [mm], pokud není uvedeno jinak!