

Počet Popis

1 ALPHA2 25-80 N 130



Pozn.: obr. výrobku se může lišit od skuteč. výrobku

Výrobní č.: [99411289](#)

Vysoce účinné oběhové čerpadlo se zapouzdřeným rotorem, navržené pro cirkulaci kapalin v domácích systémech vytápění. Čerpadla se skříní z nerezové oceli mohou být používána v domácích horkovodních soustavách. Toto čerpadlo, které má index energetické účinnosti (EEI) na světové úrovni hodně pod hodnotou ErP, poskytuje značné úspory energie.

Vlastnosti

- Funkce AUTOADAPT zajišťuje nejlepší možnou úroveň komfortu s nejnižší možnou spotřebou energie a poskytuje bezpečné a snadné uvedení do provozu.
- Funkce automatického poklesu během noční doby za účelem úspory energie
- Ruční letní režim šetří energii během letního období a zajišťuje bezpečné spouštění v topném období
- Intuitivní jednotlačítkové ovládání usnadňuje volbu jakéhokoli řídicího režimu
- Protože není nutná žádná externí ochrana motoru, je doba instalace kratší
- Spouštění s vysokým momentem zlepšuje rozběh za drsných podmínek
- Nevyžaduje údržbu díky provedení se zapouzdřeným rotorem a robustními komponenty
- Zástrčka ALPHA zrychluje a usnadňuje elektrickou instalaci
- S čerpadly jsou dodávány izolační pláště pro minimalizování tepelných ztrát ve vytápěcích systémech.
- Dočasné použití čtečky ALPHA Reader a aplikace vyvážení Grundfos GO Balance umožňuje instalátorovi provést rychlé a snadné hydronické vyvážení

Použití čtečky ALPHA2 se dvěma dalšími komponenty, čtečkou ALPHA Reader a aplikací Grundfos GO Balance umožňuje instalátorům provést rychlé a snadné hydronické vyvážení – bez negativního vlivu na spolehlivost, účinnost a snadnou instalaci.

Funkce AUTOADAPT nepřetržitě nastavuje výkon čerpadla podle skutečné potřeby tepla, tj. podle velikosti soustavy a měnící se potřeby tepla během roku. Funkce najde nastavení, které poskytuje optimální komfort s minimální spotřebou energie. Přispívá k rychlému, bezpečnému a snadnému uvedení do provozu.

Kromě toho má čerpadlo tři řídicí režimy - každý se třemi nastaveními

- řízení podle proporcionálního tlaku
- řízení podle konstantního tlaku
- režim konstantní křivky

Displej zobrazuje skutečný výkon ve watttech nebo skutečný průtok v m³/h a také alarmy a upozornění. LED diody signalizují skutečný provozní stav.

Pokud je funkce automatického poklesu během noční doby aktivovaná, automaticky snižuje otáčky motoru za účelem úspory energie. Přepínání závisí na změně teploty průtoku v potrubí.

Počet | **Popis**

Ruční letní režim: pokud je aktivován, čerpadlo se automaticky opakovaně spouští při nízkých otáčkách pro zamezení zablokování rotoru. Současně šetří energii.

Čerpadlo je typu se zapouzdřeným rotorem, což znamená, že čerpadlo a motor tvoří nedílnou jednotku. Protože jsou ložiska mazána čerpanou kapalinou, je provoz čerpadla bezúdržbový. Čerpadlo má ochranu proti chodu nasucho.

Čerpadlo má keramický hřídel a radiální ložiska, uhlíkové axiální ložisko, klec rotoru, nosnou desku a zapouzdření rotoru z nerezové oceli, kompozitní oběžné kolo, všechny tyto prvky přispívají k dlouhé životnosti.

Čerpadlo má přirozené větrání skrze systém, což přispívá k snadnému uvedení do provozu. Kompaktní provedení s hlavou čerpadla se zabudovanou ovládací skříňkou a ovládacím panelem je vhodné pro většinu obvyklých instalací.

Skříň čerpadla je vyrobena z nerezové oceli pro aplikace, kde je to vyžadováno, například pro zamezení koroze při použití v domácích horkovodních soustavách.

Motor je synchronní s permanentními magnety / kompaktním statorem a vyznačuje se vysokou účinností. Otáčky čerpadla jsou řízeny měničem kmitočtu zabudovaným v ovládací skřínce.

Kapalina:

Čerpaná kapalina: Voda
Rozsah teploty kapaliny: 0 .. 110 °C
Vybraná teplota kapaliny: 60 °C
Hustota: 983.2 kg/m³

Techn.:

Teplotní třída TF: 110
Schval. značky na typovém štítku: VDE,CE,EAC

Materiály:

Těleso čerpadla: Korozivzdorná ocel
 EN 1.4308
 ASTM 351 CF8
Oběžné kolo: PES 30%GF

Instalace:

Rozsah okolní teploty: 0 .. 40 °C
Maximální provozní tlak: 10 bar
Potrubní přípojka: G 1 1/2
Jmenovitý tlak: PN 10
Vzdálenost mezi sacím a výtláčným hrdlem: 130 mm

Elektrické údaje:

Příkon - P1: 3 .. 50 W
Frekvence el. sítě: 50 / 60 Hz
Jmenovité napětí: 1 x 230 V
Max. spotřeba el. proudu: 0.04 .. 0.44 A
Krytí (IEC 34-5): X4D
Třída izolace (IEC 85): F

Jiné:

Energet. účinnost (EEI): 0.18
Čistá hmotnost: 2.01 kg
Hrubá hmotnost: 2.16 kg
Převravní objem: 0.004 m³
Dánské číslo VVS: 380463080
Švédské číslo RSK: 5790521
Finské číslo LVI: 4615347
Země původu: DK



Název společnosti:

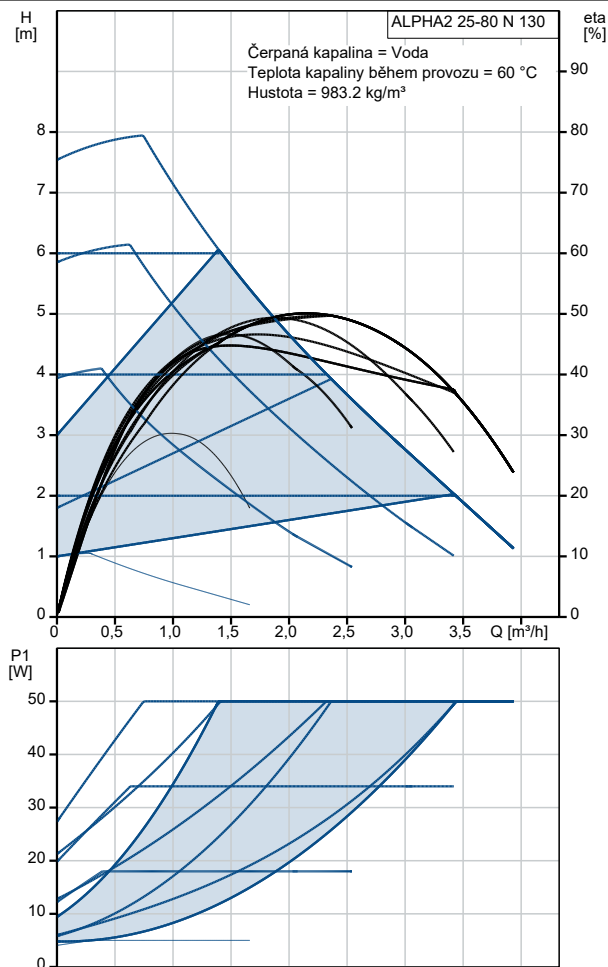
Vypracováno:

Telefon:

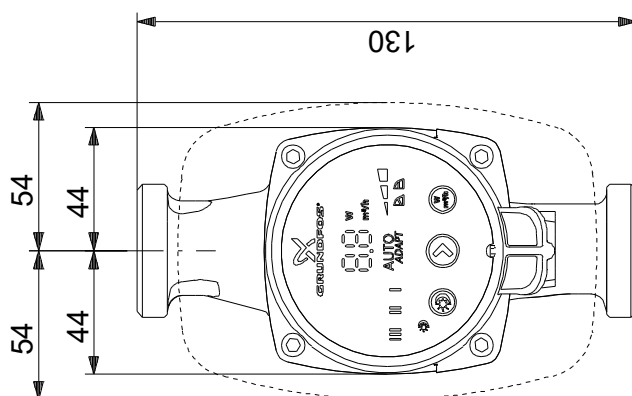
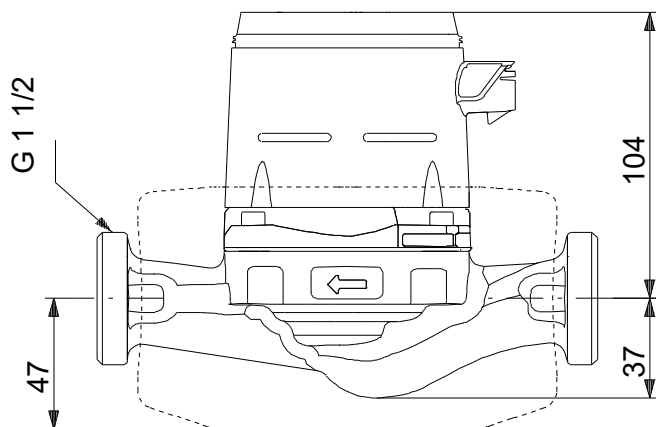
Datum:

Počet	Popis
	Číslo tarifu: 84137030

Popis	Hodnota
Všeobecná informace:	
Název výrobku:	ALPHA2 25-80 N 130
Objednávací číslo:	99411289
EAN kód:::	5713828677723
Cena:	EUR 793
Techn.:	
Max. dopravní výška:	80 dm
Teplotní třída TF:	110
Schval. značky na typovém štítku:	VDE,CE,EAC
Model:	E
Materiály:	
Těleso čerpadla:	Korozivzdorná ocel
Těleso čerpadla:	EN 1.4308
Těleso čerpadla:	ASTM 351 CF8
Oběžné kolo:	PES 30%GF
Instalace:	
Rozsah okolní teploty:	0 .. 40 °C
Maximální provozní tlak:	10 bar
Potrubiční přípojka:	G 1 1/2
Jmenovitý tlak:	PN 10
Vzdálenost mezi sacím a výtlačným hrdlem:	130 mm
Kapalina:	
Čerpaná kapalina:	Voda
Rozsah teploty kapaliny:	0 .. 110 °C
Vybraná teplota kapaliny:	60 °C
Hustota:	983.2 kg/m ³
Elektrické údaje:	
Příkon - P1:	3 .. 50 W
Frekvence el. sítě:	50 / 60 Hz
Jmenovité napětí:	1 x 230 V
Max. spotřeba el. proudu:	0.04 .. 0.44 A
Krytí (IEC 34-5):	X4D
Třída izolace (IEC 85):	F
Motorová ochrana:	ŽÁDNÝ
Teplotní ochrana:	ELEC
Řídící jednotky:	
Automat. noční reduk. provoz:	Včetně automat. nočního reduk. provozu
Poloha svorkovnice:	6H
Jiné:	
Energet. účinnost (EEI):	0.18
Čistá hmotnost:	2.01 kg
Hrubá hmotnost:	2.16 kg
Přepravní objem:	0.004 m ³
Dánské číslo VVS:	380463080
Švédské číslo RSK:	5790521
Finské číslo LVI:	4615347
Země původu:	DK
Číslo tarifu:	84137030



99411289 ALPHA2 25-80 N 130



Poznámka! Všechny jednotky musí být v[mm] jestliže není uvedeno jinak.
Poznámka: tento zjednodušený rozměrový náčrtek nezobrazuje všechny detaily.