

**Počet****Popis**

1

**ALPHA2 25-80 130**

Pozn.: obr. výrobku se může lišit od skuteč. výrobku

Výrobní č.: [99411163](#)

Vysoce účinné oběhové čerpadlo se zapouzdřeným rotorem, navržené pro cirkulaci kapalin v domácích systémech vytápění. Toto čerpadlo, které má index energetické účinnosti (EEI) na světové úrovni hodně pod hodnotou ErP, poskytuje značné úspory energie.

**Vlastnosti**

- Funkce AUTOADAPT zajišťuje nejlepší možnou úroveň komfortu s nejnižší možnou spotřebou energie a poskytuje bezpečné a snadné uvedení do provozu.
- Funkce automatického poklesu během noční doby za účelem úspory energie
- Ruční letní režim šetří energii během letního období a zajišťuje bezpečné spouštění v topném období
- Intuitivní jednotlačítkové ovládání usnadňuje volbu jakéhokoli řídicího režimu
- Protože není nutná žádná externí ochrana motoru, je doba instalace kratší
- Spouštění s vysokým momentem zlepšuje rozběh za drsných podmínek
- Nevyžaduje údržbu díky provedení se zapouzdřeným rotorem a robustními komponenty
- Zástrčka ALPHA zrychluje a usnadňuje elektrickou instalaci
- S čerpadly jsou dodávány izolační pláště pro minimalizování tepelných ztrát ve vytápěcích systémech.
- Dočasné použití čtečky ALPHA Reader a aplikace vyvážení Grundfos GO Balance umožňuje instalátorovi provést rychlé a snadné hydronické vyvážení

Použití čtečky ALPHA2 se dvěma dalšími komponenty, čtečkou ALPHA Reader a aplikací Grundfos GO Balance umožňuje instalátorům provést rychlé a snadné hydronické vyvážení – bez negativního vlivu na spolehlivost, účinnost a snadnou instalaci.

Funkce AUTOADAPT nepřetržitě nastavuje výkon čerpadla podle skutečné potřeby tepla, tj. podle velikosti soustavy a mění se potřeby tepla během roku. Funkce najde nastavení, které poskytuje optimální komfort s minimální spotřebou energie. Přispívá k rychlému, bezpečnému a snadnému uvedení do provozu.

Kromě toho má čerpadlo tři řídicí režimy - každý se třemi nastaveními

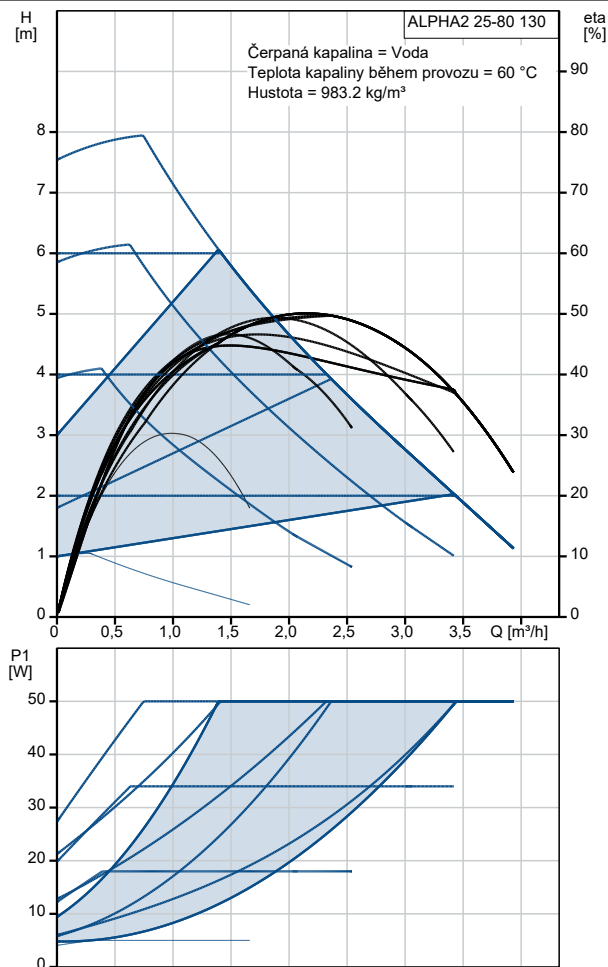
- řízení podle proporcionálního tlaku
- řízení podle konstantního tlaku
- režim konstantní křivky

Displej zobrazuje skutečný výkon ve watttech nebo skutečný průtok v m<sup>3</sup>/h a také alarmy a upozornění. LED diody signalizují skutečný provozní stav.

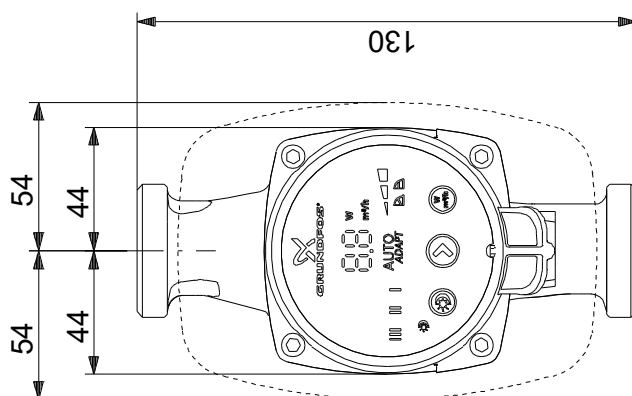
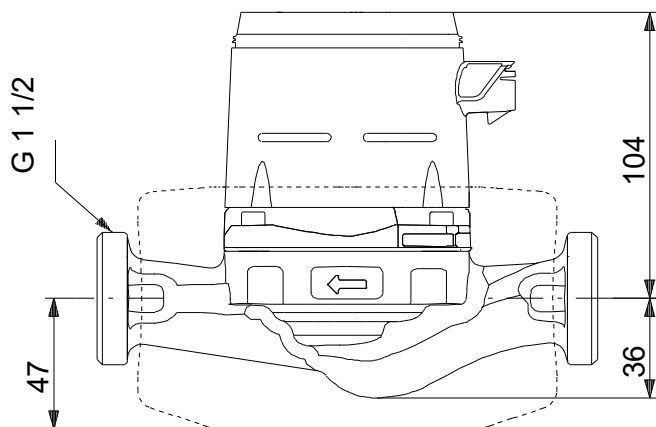
Pokud je funkce automatického poklesu během noční doby aktivovaná, automaticky snižuje otáčky motoru za účelem úspory energie. Přepínání závisí na změně teploty průtoku v potrubí.

Počet	Popis
	<p>Ruční letní režim: pokud je aktivován, čerpadlo se automaticky opakovaně spouští při nízkých otáčkách pro zamezení zablokování rotoru. Současně šetří energii.</p> <p>Čerpadlo je typu se zapouzdřeným rotorem, což znamená, že čerpadlo a motor tvoří nedílnou jednotku. Protože jsou ložiska mazána čerpanou kapalinou, je provoz čerpadla bezúdržbový. Čerpadlo má ochranu proti chodu nasucho.</p> <p>Čerpadlo má keramický hřídel a radiální ložiska, uhlíkové axiální ložisko, klec rotoru, nosnou desku a zapouzdření rotoru z nerezové oceli, kompozitní oběžné kolo, všechny tyto prvky přispívají k dlouhé životnosti.</p> <p>Čerpadlo má přirozené větrání skrze systém, což přispívá k snadnému uvedení do provozu. Kompaktní provedení s hlavou čerpadla se zabudovanou ovládací skříňkou a ovládacím panelem je vhodné pro většinu obvyklých instalací.</p> <p>Skříň čerpadla je vyrobena z litiny a elektrolyticky pokovována pro zlepšení odolnosti proti korozi.</p> <p>Motor je synchronní s permanentními magnety / kompaktním statorem a vyznačuje se vysokou účinností. Otáčky čerpadla jsou řízeny měničem kmitočtu zabudovaným v ovládací skříňce.</p> <p>Kapalina: Čerpaná kapalina:                   Voda Rozsah teploty kapaliny:           2 .. 110 °C Vybraná teplota kapaliny:         60 °C Hustota:                               983.2 kg/m<sup>3</sup></p> <p>Techn.: Teplotní třída TF:                   110 Schval. značky na typovém štítku: VDE,CE,EAC</p> <p>Materiály: Těleso čerpadla:                    Cast iron   EN-GJL-150   ASTM A48-150B Oběžné kolo:                         PES 30%GF</p> <p>Instalace: Rozsah okolní teploty:             0 .. 40 °C Maximální provozní tlak:          10 bar Potrubní přípojka:                 G 1 1/2 Jmenovitý tlak:                      PN 10 Vzdálenost mezi sacím a výtlačným hrdlem: 130 mm</p> <p>Elektrické údaje: Příkon - P1:                         3 .. 50 W Frekvence el. sítě:                 50 / 60 Hz Jmenovité napětí:                  1 x 230 V Max. spotřeba el. proudu:         0.04 .. 0.44 A Krytí (IEC 34-5):                  X4D Třída izolace (IEC 85):             F</p> <p>Jiné: Energet. účinnost (EEI):           0.18 Čistá hmotnost:                    1.85 kg Hrubá hmotnost:                   2.01 kg Přepravní objem:                  0.004 m<sup>3</sup> Dánské číslo VVS:                 380473180 Švédské číslo RSK:                5758778 Země původu:                      DK Číslo tarifu:                        84137030</p>

Popis	Hodnota
<b>Všeobecná informace:</b>	
Název výrobku:	ALPHA2 25-80 130
Objednávací číslo:	99411163
EAN kód:::	5713828674869
Cena:	EUR 421
<b>Techn.:</b>	
Max. dopravní výška:	80 dm
Teplotní třída TF:	110
Schval. značky na typovém štítku:	VDE,CE,EAC
Model:	E
<b>Materiály:</b>	
Těleso čerpadla:	Cast iron
Těleso čerpadla:	EN-GJL-150
Těleso čerpadla:	ASTM A48-150B
Oběžné kolo:	PES 30%GF
<b>Instalace:</b>	
Rozsah okolní teploty:	0 .. 40 °C
Maximální provozní tlak:	10 bar
Potrubní přípojka:	G 1 1/2
Jmenovitý tlak:	PN 10
Vzdálenost mezi sacím a výtlačným hrdlem:	130 mm
<b>Kapalina:</b>	
Čerpaná kapalina:	Voda
Rozsah teploty kapaliny:	2 .. 110 °C
Vybraná teplota kapaliny:	60 °C
Hustota:	983.2 kg/m <sup>3</sup>
<b>Elektrické údaje:</b>	
Příkon - P1:	3 .. 50 W
Frekvence el. sítě:	50 / 60 Hz
Jmenovité napětí:	1 x 230 V
Max. spotřeba el. proudu:	0.04 .. 0.44 A
Krytí (IEC 34-5):	X4D
Třída izolace (IEC 85):	F
Motorová ochrana:	ŽÁDNÝ
Teplotní ochrana:	ELEC
<b>Řídící jednotky:</b>	
Automat. noční reduk. provoz:	Včetně automat. nočního reduk. provozu
Poloha svorkovnice:	6H
<b>Jiné:</b>	
Energet. účinnost (EEI):	0.18
Čistá hmotnost:	1.85 kg
Hrubá hmotnost:	2.01 kg
Přepravní objem:	0.004 m <sup>3</sup>
Dánské číslo VVS:	380473180
Švédské číslo RSK:	5758778
Země původu:	DK
Číslo tarifu:	84137030



## 99411163 ALPHA2 25-80 130



Poznámka! Všechny jednotky musí být v[mm] jestliže není uvedeno jinak.  
Poznámka: tento zjednodušený rozměrový náčrtek nezobrazuje všechny detaily.