
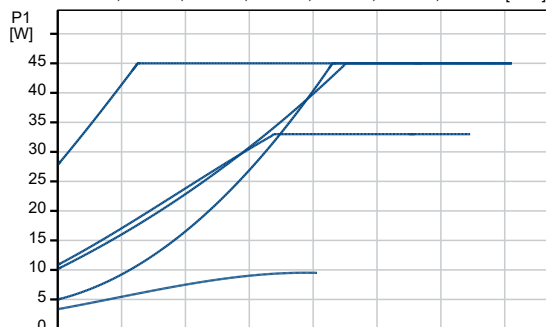
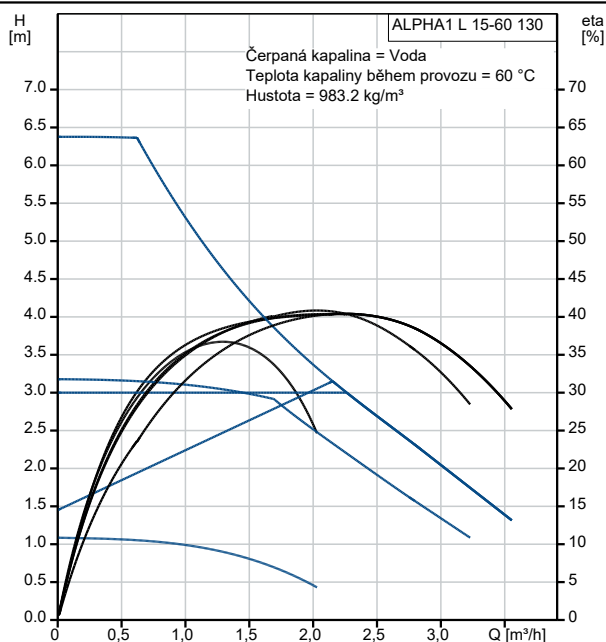


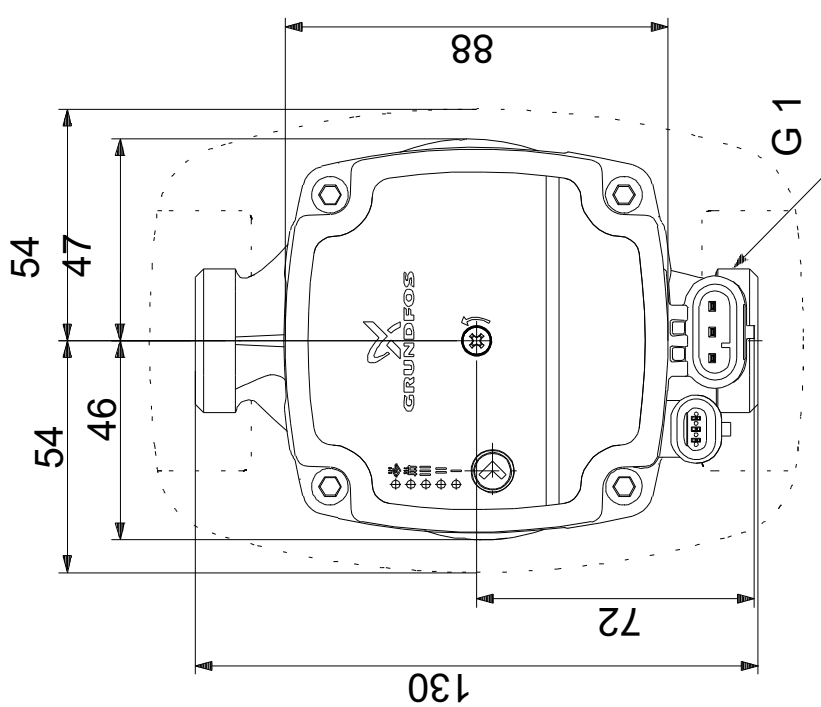
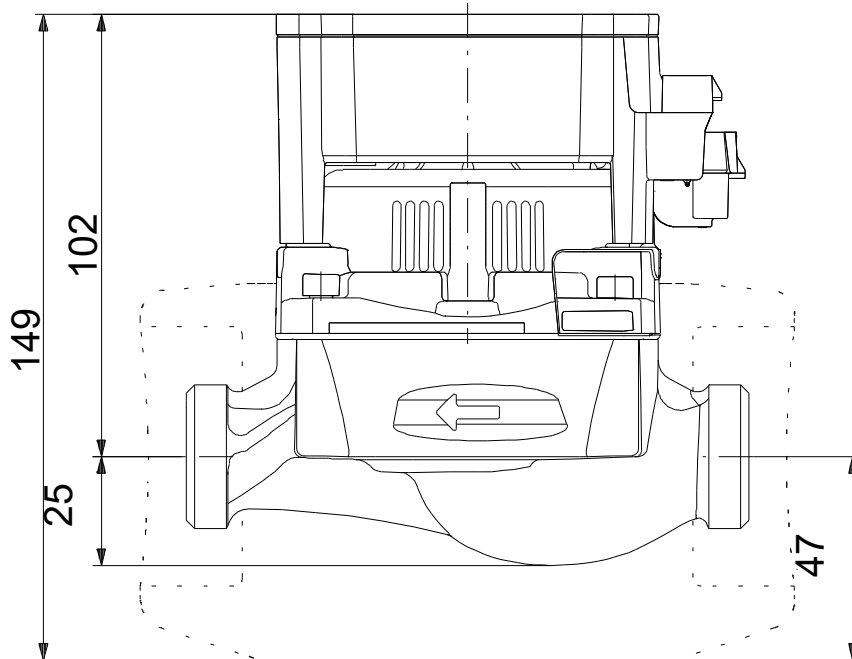
Počet	Popis												
1	<p><b>ALPHA1 L 15-60 130</b></p>  <p>Pozn.: obr. výrobku se může lišit od skuteč. výrobku</p> <p>Výrobní č.: <a href="#">99160574</a></p> <p>Grundfos ALPHA1 L 15-60 130 je vysoce účinné oběhové čerpadlo s motorem s permanentními magnety (ECM technologie).</p> <p>Čerpadlo má tři regulační režimy – režim pro soustavy s otopnými tělesy, podlahové vytápění a 3 křivky konstantních otáček.</p> <p>Navíc mohou být otáčky řízeny nízkonapětovým PWM (modulace šířkou impulsů) signálem.</p> <p>Čerpadlo má keramický hřídel a radiální ložiska, uhlíkové axiální ložisko, klec rotoru z nerezové oceli, nosnou desku a zapouzdření rotoru, kompozitní oběžné kolo, všechny tyto prvky přispívají k dlouhé životnosti a čerpadlo je samoodvzdušňovací, což přispívá ke snadnému uvedení do provozu stejně jako jednoduchá volba režimu ovládání.</p> <p>Kompaktní provedení s hlavou čerpadla se zabudovanou ovládací skříňkou a ovládacím panelem je vhodné pro většinu obvyklých instalací i k instalaci do kotlů.</p> <p>Čerpadlo a motor tvoří nedílnou jednotku bez hřídelové ucpávky. Čerpadlo je konstrukčně provedeno jako mokroběžné. To znamená, že ložiska jsou mazána čerpanou kapalinou. Tyto konstrukční vlastnosti zajišťují bezúdržbový provoz.</p> <p>Skříň čerpadla je vyrobena z litiny a je elektrolyticky pokovována pro zlepšení odolnosti proti korozi.</p> <p>Motor je synchronní rotorový motor s permanentním magnetem / kompaktní stator. Regulátor čerpadla je zabudován do ovládací skříně, která je připevněna ke skříni statoru a připojena ke statoru prostřednictvím svorkovnice.</p> <p>Vlastnosti ALPHA1 L</p> <ul style="list-style-type: none"><li>• Tři konstantní křivky/konstantní rychlost.</li><li>• Režim otopných těles.</li><li>• Režim podlahového vytápění.</li><li>• PWM profil pro aplikace vytápění (profil A). PWM signál je metoda pro generování analogového signálu pomocí digitálního zdroje.</li><li>• Energeticky úsporný provoz – splňuje požadavky směrnice ErP</li><li>• Deblokační šroub přístupný z přední strany ovládací skříně.</li><li>• Funguje spolehlivě a efektivně i v těch nejnáročnějších podmínkách</li><li>• Nastavitelná a flexibilní instalační zástrčka, se dvěma možnými polohami kabelových vývodů.</li></ul> <p>Kapalina:</p> <table><tr><td>Čerpaná kapalina:</td><td>Voda</td></tr><tr><td>Rozsah teploty kapaliny:</td><td>2 .. 95 °C</td></tr><tr><td>Vybraná teplota kapaliny:</td><td>60 °C</td></tr><tr><td>Hustota:</td><td>983.2 kg/m<sup>3</sup></td></tr></table> <p>Techn.:</p> <table><tr><td>Teplotní třída TF:</td><td>95</td></tr><tr><td>Schval. značky na typovém štítku:</td><td>CE,VDE,EAC</td></tr></table>	Čerpaná kapalina:	Voda	Rozsah teploty kapaliny:	2 .. 95 °C	Vybraná teplota kapaliny:	60 °C	Hustota:	983.2 kg/m <sup>3</sup>	Teplotní třída TF:	95	Schval. značky na typovém štítku:	CE,VDE,EAC
Čerpaná kapalina:	Voda												
Rozsah teploty kapaliny:	2 .. 95 °C												
Vybraná teplota kapaliny:	60 °C												
Hustota:	983.2 kg/m <sup>3</sup>												
Teplotní třída TF:	95												
Schval. značky na typovém štítku:	CE,VDE,EAC												

Počet	Popis
	<p>Materiály:</p> <p>Těleso čerpadla: Litina EN 1561 EN-GJL-150 ASTM ASTM A48-150B</p> <p>Oběžné kolo: Kompozit /PES 30 % GF</p> <p>Instalace:</p> <p>Rozsah okolní teploty: 0 .. 55 °C Maximální provozní tlak: 10 bar Potrubní přípojka: G 1 Jmenovitý tlak: PN 10 Vzdálenost mezi sacím a výtlačným hrdlem: 130 mm</p> <p>Elektrické údaje:</p> <p>Příkon - P1: 4 .. 45 W Frekvence el. sítě: 50 / 60 Hz Jmenovité napětí: 1 x 230 V Max. spotřeba el. proudu: 0.05 .. 0.42 A Krytí (IEC 34-5): X4D Třída izolace (IEC 85): F</p> <p>Jiné:</p> <p>Energet. účinnost (EEI): 0.20 Čistá hmotnost: 1.81 kg Hrubá hmotnost: 1.94 kg Přepavní objem: 0.004 m<sup>3</sup> Finské číslo LVI: 4615354 Země původu: DK Číslo tarifu: 84137030</p>

Popis	Hodnota
<b>Všeobecná informace:</b>	
Název výrobku:	ALPHA1 L 15-60 130
Objednávací číslo:	99160574
EAN kód:::	5712607862589
Cena:	EUR 258
<b>Techn.:</b>	
Max. dopravní výška:	60 dm
Teplotní třída TF:	95
Schval. značky na typovém štítku:	CE,VDE,EAC
Model:	C
<b>Materiály:</b>	
Těleso čerpadla:	Litina
Těleso čerpadla:	EN 1561 EN-GJL-150
Těleso čerpadla:	ASTM ASTM A48-150B
Oběžné kolo:	Kompozit /PES 30 % GF
<b>Instalace:</b>	
Rozsah okolní teploty:	0 .. 55 °C
Maximální provozní tlak:	10 bar
Potrubiční přípojka:	G 1
Jmenovitý tlak:	PN 10
Vzdálenost mezi sacím a výtlačným hrdlem:	130 mm
<b>Kapalina:</b>	
Čerpaná kapalina:	Voda
Rozsah teploty kapaliny:	2 .. 95 °C
Vybraná teplota kapaliny:	60 °C
Hustota:	983.2 kg/m <sup>3</sup>
<b>Elektrické údaje:</b>	
Příkon - P1:	4 .. 45 W
Frekvence el. sítě:	50 / 60 Hz
Jmenovité napětí:	1 x 230 V
Max. spotřeba el. proudu:	0.05 .. 0.42 A
Krytí (IEC 34-5):	X4D
Třída izolace (IEC 85):	F
Motorová ochrana:	Žádný
Teplotní ochrana:	ELEC
<b>Řídící jednotky:</b>	
Poloha svorkovnice:	6H
<b>Jiné:</b>	
Energet. účinnost (EEI):	0.20
Čistá hmotnost:	1.81 kg
Hrubá hmotnost:	1.94 kg
Přepravní objem:	0.004 m <sup>3</sup>
Finské číslo LVI:	4615354
Země původu:	DK
Číslo tarifu:	84137030



## 99160574 ALPHA1 L 15-60 130



Poznámka! Všechny jednotky musí být v[mm] jestliže není uvedeno jinak.  
Poznámka: tento zjednodušený rozměrový náčrtek nezobrazuje všechny detaily.