

# NÁVOD K POUŽITÍ

## PLYNOVÝ TEPELOVODNÍ PRŮTOČNÝ KOTEL DPL 7-29 AUTOMATIC-H



**DESTILA**<sup>®</sup>  
S L A V K O V  
— 1975 —

# **Plynový teplovodní průtočný kotel DPL Automatic-H**

S obchodním názvem „O C E L O T “

Je zdrojem tepla pro ústřední topení a etážové vytápění. **Slouží pro ohřev užitkové vody pomocí přídavného zásobníkového ohříváče vytápěného vodou z kotle.** Kotlové těleso je ocelové, svařované, tepelně izolované, konstruované pro samotížnou i nucenou cirkulaci otopné vody. Kotel s vysokou účinností je vybaven atmosférickým hořákem, který je osazen kantalovými vychlazovacími tyčinkami s dokonalým spalováním zemního plynu. Splňuje hlediska ekologického vytápění dle vyhlášky ministerstva životního prostředí.

## **NÁVOD K OBSLUZE A INSTALACI PLYNOVÉHO KOTLE**

### **Obsah:**

Úvod.....	1
Instalační podmínky.....	3
Provozní předpisy.....	4
Usměrňovač tahu.....	5
Provozní obsluha DPL Automatic-H.....	6
Údržba – opravy – servis.....	8
Příslušenství.....	8
Rozměrové údaje.....	9
Popis součástí kotle a jejich funkce.....	10
Technické údaje.....	12
Schema elektroinstalace.....	13
Energetické štítky.....	14
Záruční list a záruční podmínky.....	15

# Vážený zákazníku,

je všeobecně známou skutečností, že při budování ústředního vytápění největší tíha zajišťování všech přípravných činností spočívá právě na Vás, a to i za předpokladu dokonalých služeb specializovaných podniků. Řadu vážných rozhodnutí usnadní budoucímu uživateli kotle základní znalosti odborné problematiky, uvedené ve stručnosti v tomto návodu.

## Informace obsažené v návodu poslouží zákazníkovi i odborníkům

- při výběru kotle do otopné soustavy
- při tvorbě zadání pro projektanta
- ve fázi projektování a montáže
- k zajištění bezpečného a ekonomického provozu otopné soustavy
- při užívání kotle ke správné obsluze

Stacionární teplovodní průtočný kotel typu DPL 7 - 29 A-H je určen k ohřevu otopné vody pro soustavy ústředního (nebo etážového - kotel i otopná tělesa ve stejném podlaží) vytápění rodinných domků, bytů, rekreačních zařízení, provozoven, dílen a podobných objektů, avšak kotle je možno s výhodou sestavovat do funkčních bloků s mnohonásobně vyšším výkonem.

Kotle typu DPL 12 - 29 A-H jsou kombinované. V součinnosti kotle a samostatného zásobníkového ohříváče (boileru) je možno ekonomicky připravovat teplou užitkovou vodu. Můžou také sloužit jako doplňkový ohřev pro solární systém.

Výkon kotlů je jednostupňový (vypnuto/zapnuto).

Kotel může být uveden na trh v Rakousku, Švýcarsku, České republice, Dánsku, Estonsku, Španělsku, Finsku, Spojeném království, Řecku, Irsku, Itálii, Litvě, Lotyšsku, Norsku, Portugalsku, Rumunsku, Švédsku, Slovinsku a Slovensku.

## Kotel značky DPL A-H

vykazuje úroveň technicko-ekonomických a ekologických parametrů srovnatelných s předními zahraničními výrobky. Na plynové kotle DPL Automatic-H je vydáno „Prohlášení o shodě“ dle Zák. č. 22/1997 Sb. a Nařízení Evropského parlamentu a Rady (EU) 2016/426 o spotřebičích plyných paliv.

Konstrukce kotle je pro výrobu a provoz odzkoušena notifikovanou osobou č. 1015 - Strojírenský zkušební ústav v Brně dle ČSN EN 15502-1+A1, ČSN EN 15502-2-2 a souvisejících předpisů.

Každý kotel je u výrobce před expedicí přezkoušen a seřízen a jeho kvalita je doložena „záručním listem a prohlášením shody“.

Projektování, montáž, první uvedení kotle do provozu a záruční i pozáruční servis na sebe úzce navazují a prolínají se. Pro zákazníka - uživatele je tedy optimální, když všechny tyto činnosti provádí jedna firma.

## Správná funkce kotle v soustavě ústředního vytápění je podmíněna

- promyšleným zadáním zákazníka vůči projekční a montážní organizaci
- kvalitní odbornou přípravou - projektem
- dokonalou montáží komplexu zařízení
- schválením příslušnými organizacemi
- bezchybným uvedením do provozu
- citlivou obsluhou
- pravidelnou odbornou údržbou
- spolehlivým servisem

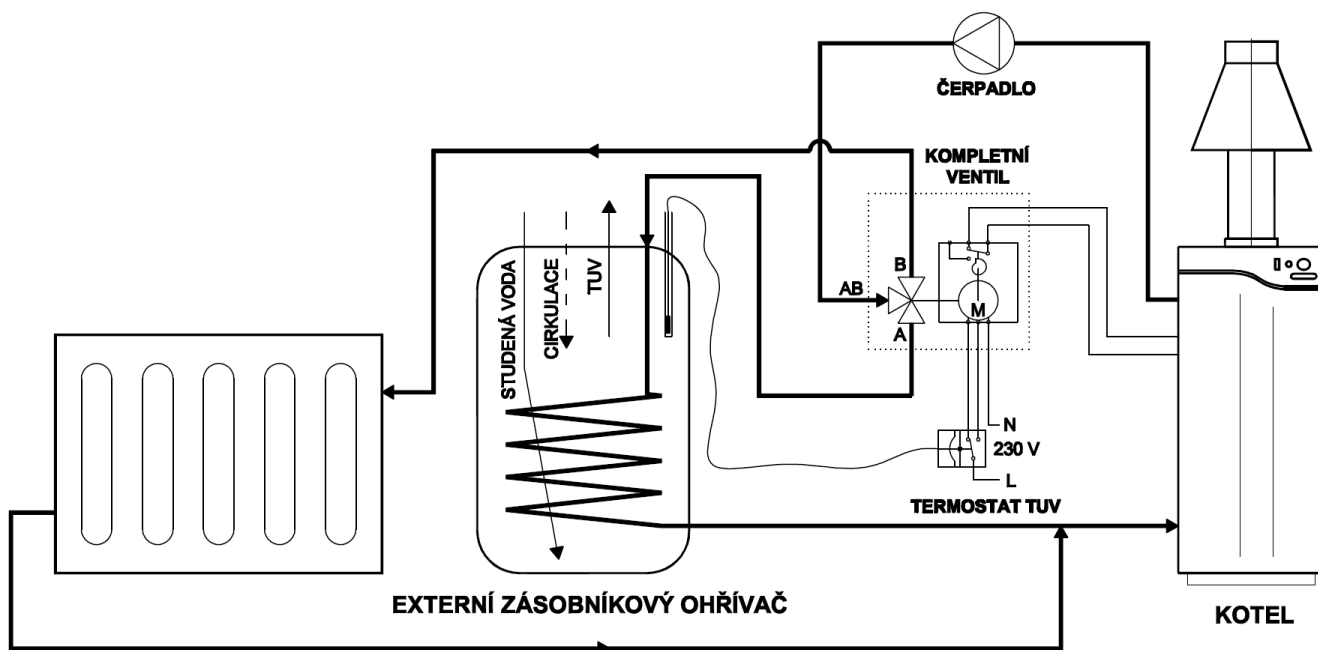
## Ohřev TUV v externím zásobníkovém ohřivači

- kotle typu DPL 12 - 29 A-H jsou připraveny k připojení samostatného zásobníkového ohřivače (bojleru) TUV
- bojler TUV, 3-cestný ventil a čerpadlo pro kompletní sestavu ohřevu TUV jsou vytypovány dle individuálních požadavků zákazníka
- podrobnější informace k připojení naleznete také v návodu, který je dodán společně s bojlerem TUV
- 3-cestný ventil je připojen na pomocné kontakty svorkovnice kotle
- pro případ ohřevu TUV musí být kotel nastaven na vysokou teplotu 80 °C

## Doporučené elektrické a hydraulické zapojení kotle pro ohřev TUV v externím zásobníkovém ohřivači

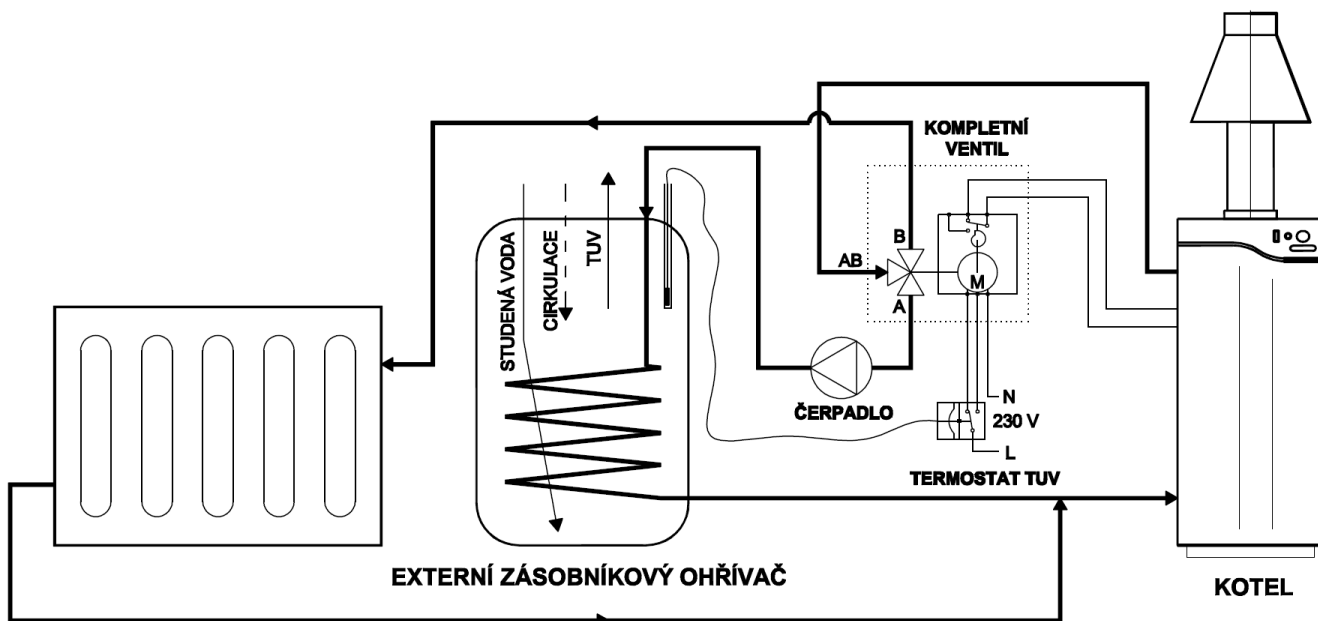
### A) varianta s nuceným oběhem vytápění

- čerpadlo je zapojeno přímo do elektroskříně kotle přes zpožďovací termostat



### B) varianta se samotižným oběhem vytápění (nutná konzultace s projektantem otopného systému)

- čerpadlo je spřaženo s 3-cestným ventilem - při otevření ventilu směrem k bojleru se spíná čerpadlo a naopak



# INSTALAČNÍ PODMÍNKY

Nejdůležitější podmínkou (základem spokojenosti uživatele na dlouhá léta) je projekt zpracovaný odborníky ve spolupráci s budoucím uživatelem, v rozsahu následujících úzce souvisejících profesí:

- Napojení kotle na teplovodní topný systém včetně zabezpečení expanzní nádobou. Kotel je konstruován pro samotážnou cirkulaci vody, je však možno rovnocenně použít i nucenou cirkulaci přídatným čerpadlem do potrubí. V případě použití oběhového čerpadla musí být kotel doplněn zařízeními (např. směšovací armaturou) tak, aby při ustáleném stavu neklesla teplota vody vstupující do kotle pod cca 60°C. V případě použití přirozené cirkulace topné vody se použití tohoto zařízení doporučuje. Toto opatření umožňuje snížit korozi kotlového tělesa na minimum.  
ČSN 06 0310  
ČSN 07 0240  
ČSN 07 0245  
ČSN 06 0830
- Napojení kotle na plynovou instalaci, schválení projektu plynárnou. Revize plynové instalace, montáž plynoměru plynárnou.
- Provedení kontroly, zda informace, týkající se stavu seřízení palivového rozvodu, uvedené na výrobním štítku nebo na doplňkovém výrobním štítku, jsou kompatibilní s místními přípojevacími podmínkami  
ČSN EN 12 007-1  
ČSN EN 12 007-2  
ČSN EN 12 007-3  
ČSN EN 12 007-4
- Napojení kotle na elektrickou instalaci 230 V/50 Hz.  
Připojení na el. síť přes typovou zásuvku 10 A, 250 V, doporučujeme instalovat el. zásuvku max. ve vzdálenosti 1,5 m od plynového kotle, po montáži kotle musí být vidlice přívodní šňůry přístupná. Schválení způsobilosti elektrické zásuvky 10 A/250 V pro připojení kotle dle platných ČSN.  
Kotel musí být umístěn dle ČSN 33 2000-1 ed. 2 do tak zvaného prostředí obvyčejného základního chráněného před mrazem s okolní teplotou vzduchu v rozsahu +5 do +40 °C a s relativní vlhkostí do 80%. Elektrické krytí je IP 40 D. Při montáži v prostorech s vanou, sprchou nebo v umývacím prostoru, musí být instalace kotle provedena s ohledem na stupeň krytí IP 40 D dle ČSN 33 2000-7-701 ed.2  
ČSN 33 2000-1 ed. 2  
ČSN 33 2000-7-701 ed.2  
ČSN 33 2180  
ČSN EN 60 335-1  
ČSN EN 60 529
- Odvod spalin.  
POZOR! S ohledem na zákonitě kondenzace (srážení) vodních par ze spalin, musí být kouřovody, komínové vložky, napojovací a kontrolní otvory i sběrná jímka kondenzátu provedeny dokonale a z odolných materiálů, kouřovod musí umožnit demontáž usměrňovače spalin pro servisní práce na kotli. Odtah spalin musí být proveden těsně, se stoupáním ke komínu. Musí odpovídat platným předpisům.  
Je nezbytné zajištění neomezeného přívodu vzduchu ke spalování.  
POZOR na negativní účinky odsávacích ventilátorů v kuchyních, záchodech apod.  
ČSN 73 4201
- Kotel musí být instalován v uzavřeném prostoru s dostatečným větráním v souladu s platnými předpisy ČSN EN 1775 a v souladu s TPG 704 01. Místnost musí být větratelná, kde na jednotlivý spotřebič, instalovaný samostatně, připadá 20 m<sup>3</sup> prostoru.  
ČSN EN 1775
- Provozní regulace výkonu kotle a převodu tepla do radiátorů (vytápění místností).
- Zajištění požární bezpečnosti, bezpečná vzdálenost od hořlavých hmot min. 100 mm.  
Postavení kotle na nehořlavou plochu přesahující obrysy kotle min. o 100 mm.
- Stavební povolení.  
ČSN 06 1008
- Schválení způsobilosti komínového průchodu pro připojení plynového kotle.
- Úplná realizace schválených předpisů projektu.  
Montáž na plynovou, elektrickou a teplovodní rozvodnou síť smí provést pouze oprávněný podnik.
- První uvedení kotle do provozu, zaškolení uživatele o obsluze, provozu, údržbě kotle a o bezpečnostních zařízeních, stejně tak jako vyhotovení montážního protokolu, potvrzení záručního listu a předání návodu k obsluze, provede smluvní servisní podnik.  
Servis po dobu trvání záruky musí provádět smluvní servisní podnik.
- Tento kotel s přirozeným tahem má být připojen pouze ke kouřovodu společnému pro více bytových jednotek ve stávajících budovách, který odvádí zplodiny spalování z místnosti s kotlem. Tento kotel nasává spalovací vzduch přímo z místnosti a je vybaven přerušovačem tahu. Jakémukoli jinému použití tohoto kotle je nutno se vzhledem k jeho nižší účinnosti vyhnout, neboť by vedlo k vyšší spotřebě energie a vyšším provozním nákladům.

Poznámka: Pro servisní práce musí být kotel instalován tak, aby před ním zůstal volný prostor o půdorysu nejméně 1x1 m

# PROVOZNÍ PŘEDPISY

## Podmínky bezpečného provozu

Bezpečný provoz Vašeho kotle je dán řadou pravidel, z nichž některá mají povahu zákonných opatření: k tomu, aby po celou dobu provozu kotel plnil všechny požadované funkce je nezbytné, aby první uvedení kotle do provozu provedl náš smluvní servisní partner, který následovně zajišťuje údržbu a servis nejméně po dobu záruky. Jeho povinností je rovněž zaškolení obsluhy kotle. Při provozování kotle je nezbytně nutné řídit se následujícími upozorněními.

Uvedení kotle do provozu po montáži smí provést pouze pracovník oprávněný podle všeobecně platných předpisů (elektro 230 V, plyn atd.) a vyškolený výrobcem kotle.

Všechny provozní parametry otopné soustavy musí být předepsány v projektech v souladu s podklady výrobce kotle i výrobcí ostatních součástí otopné soustavy.

Kotel smí obsluhovat pouze dospělé osoby, které jsou s jeho obsluhou seznámeny, a to dle pokynů v návodu kotle.

Předvedení funkce kotle, jeho ovládání a zaučení obsluhovatele provede po dokončení montáže a uvedení kotle do provozu pracovník montážně servisního podniku.

Děti nesmí být ponechány u kotle bez dozoru dospělé osoby.

Ke kotli nesmí být přistavovány zepředu ani zezadu žádné předměty, aby nebylo omezeno nasávání spalovacího vzduchu kotle.

Kotel nesmí být používán k jinému účelu, než ke kterému je určen výrobcem.

Obsluhvatel (uživatel) nesmí na kotli kromě obslužných úkonů provádět žádné opravy, úpravy ani rozebírání a čištění vnitřních částí kotle.

Na kotel ani ke kotli nesmí být nikdy ukládány, stavěny nebo zavěšovány předměty z hořlavých hmot.

V případech, kdy by mohly ke kotli vniknout hořlavé (výbušné) plyny či páry (např. při lepení PVC apod.), musí být kotel včas úplně vypnut, tzn. že musí být přívodní šňůra odpojena ze zásuvky a uzavřen uzávěr plynu před kotlem.

V případě zimního období, kdy nebude kotel používán, musí být učiněna opatření proti zamrznutí.

V případech, kdy jsou v prostoru umístění kotle prováděny stavební úpravy (bourací práce, izolace potrubí vláknitými materiály apod.), musí být kotel vypnut, chráněn proti nečistotě a znovu uveden do provozu po řádném vyčištění místnosti pro kotel.

Věnujte pozornost nutnosti pravidelně čistit kouřovod u kotle provedení B<sub>11BS</sub>, a to podle místně platných předpisů.

Za účelem bezchybného provozu, bezpečnosti, dodržení stálých emisních limitů a ekologických parametrů výrobku musí uživatel periodicky (jednou za 2 roky) zajistit komplexní údržbu a prohlídku plynového kotle smluvním servisním podnikem, což je též podmínka pro přiznání záruky. Pečlivá údržba také vede k úspoře nákladů na provoz celého systému. Tato činnost je hrazena zákazníkem, není předmětem záruky.

# USMĚRŇOVAČ SPALIN

Je nezbytnou a nedílnou součástí kotle.

- Rozměry a tvar usměrňovače spalin jsou výrobcem přesně stanoveny a nesmí být z jakýchkoliv důvodů změněny.

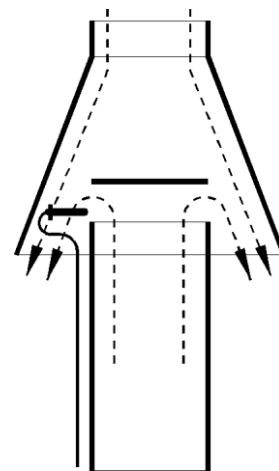
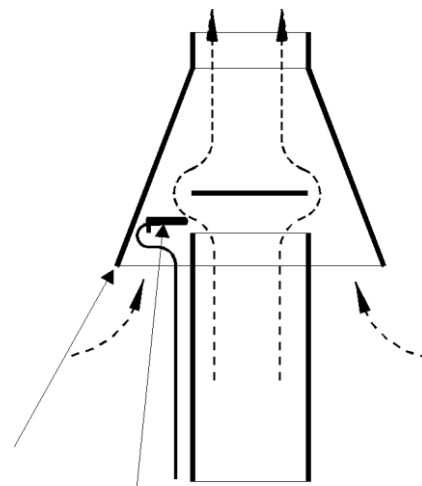
## Funkce usměrňovače spalin

- Spolupůsobí při nasávání spalovacího vzduchu – zajišťuje bezpečnost a dokonalost spalování.

- Eliminuje nadbytečný tah komínu – stabilizuje účinnost kotle.

- Čidlo pojistky zpětného toku spalin umístí vodorovně do nosiče čidla usměrňovače spalin při instalaci kotle montážní pracovník.

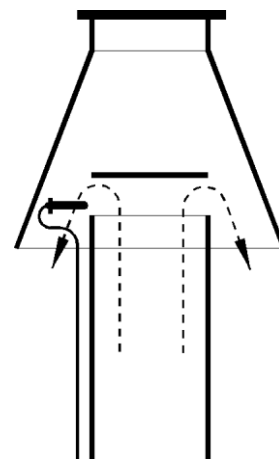
usměrňovač  
spalin  
čidlo pojistky zpětného toku spalin



- Ochraňuje kotel proti škodlivému nahodilému působení zpětného tahu v komíně, který může nastat například i účinkem nesprávně navrženého větracího (odsávacího) ventilátoru v objektu, kde je kotel instalován!

- V případě havarijního ucpání odvodu spalin nebo přívodu vzduchu ke kotli zajišťuje na omezenou dobu dokonalost spalování, avšak s tím, že spaliny odcházejí z kotle usměrňovačem spalin zpět do ovzduší v prostoru jeho umístění.

- V obou případech je kotel proti těmto stavům chráněn pojistkou zpětného toku spalin, která odstaví kotel z provozu.



# PROVOZNÍ OBSLUHA

## Popis funkce

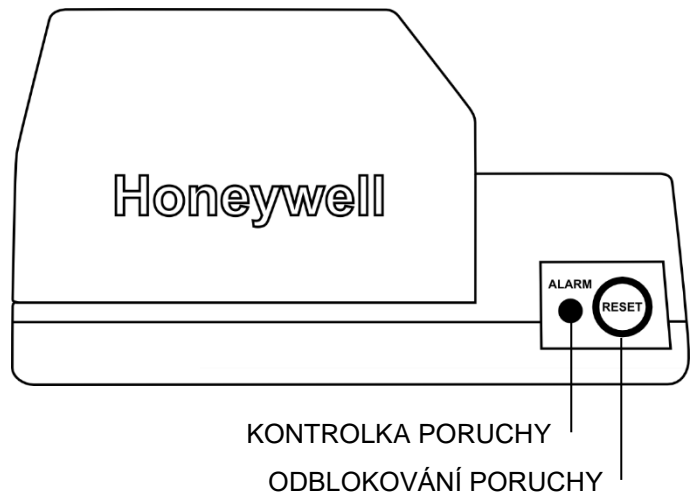
K ovládání a zabezpečení provozu kotle je použita sdružená armatura s automatikou, která zajišťuje automatický provoz kotle. Zapalování se provádí elektricky a hlídání plamene je zabezpečeno také elektronikou. Uvedené technické řešení zvyšuje komfort obsluhy a zajišťuje také snížení spotřeby plynu (nemá zapalovací hořáček).

## Start - uvedení kotle do provozního stavu - provoz

- Zasunout vidlici přívodní šňůry do zásuvky el. sítě, hlavní vypínač je v poloze VYPNUTO
- Otevřít ruční plynový uzávěr před kotlem
- Ovladač REGULACE TOPNÉ VODY nastavit na maximum a po zapálení kotle nastavit dle potřeby
- Hlavní vypínač zapnout do polohy ZAPNUTO (kontrolní světlo zapnutí se ve vypínači rozsvítí), dojde k otevření elektromagnetických ventilů sdružené armatury a současně k jiskření na zapalovací elektrodě. Po zapálení plynu na hlavním hořáku se jiskření zastaví
- V některých případech může dojít při prvním startu k situaci, že přívodní potrubí není zcela zaplněno plynem. Po zapnutí vypínače kotle nedojde k automatickému zapálení, ale je signalizovaná PORUCHA - rozsvítí se červená kontrolka na automatice kotle. V takovém případě provedeme start kotle stisknutím tlačítka ODBLOKOVÁNÍ PORUCHY na automatice kotle. Tento proces lze několikrát opakovat.
- Další provoz kotle je řízen regulátorem teploty topné vody nastavením ovladače REGULACE TOPNÉ VODY dle potřeby
- Teplota topné vody je signalizována teploměrem na panelu kotle.

Mimo popsany základní způsob automatické regulace regulátorem teploty je možno regulace provádět jinými způsoby podle individuálního předpisu projektanta (např. prostorovým regulátorem teploty, směšovacími zařízeními s regulátorem, časovým programátorem apod.) na základě uvažované dohody projektanta s budoucím uživatelem. Dokonalejší automatické regulační systémy šetří palivo, zjednodušují obsluhu, avšak nesmí být přítom opomenuta ochrana kotle proti nízkoteplotní korozi ze strany spalin

Poznámka: v počátečním stavu zátopy, kdy voda v kotli je ještě chladná, dochází k rosení vnitřních stěn kotlového tělesa na straně spalin. Po ohřátí kotle rosení ustane. K zachycení vysrážené vody slouží sběrná miska vespod kotle, ze které se voda potom postupně odpaří.



## Přerušeni dodávky el. proudu

Při jakémkoliv vypnutí el. proudu ze sítě jsou vyřazeny z funkce přístroje napájené proudem o napětí 230 V, tzn. že elektromagnetický ventil uzavře přívod plynu do hlavního hořáku. Kotel zůstává v pohotovostním stavu, při obnovení dodávky el. proudu se funkce automaticky obnoví.

## Upozornění na poruchové provozní stavy

při kterých dojde automaticky k bezpečnostnímu uzavření přívodu plynu.

- Při startu kotle do 20 vteřin nedojde k zapálení plamene na hlavních hořácích
  - Při provozu kotle dojde-li k přehřátí vody v kotli
- Poruchový stav kotle je signalizován rozsvícením červené kontrolky PORUCHA na automatice kotle. Další provoz kotle se může uskutečnit jen po odstranění poruchy a ručním odblokováním na automatice kotle.
- dojde-li k porušení tahových podmínek odvodu spalin, automaticky se uzavře přívod plynu do hořáku. Kotel je proti chybnému proudění spalin do místnosti zabezpečen pojistkou zpětného toku spalin. Teplotní čidlo pojistky je umístěno při instalaci kotle do nosiče čidla pojistky v usměrňovači spalin tak, že:
    - při správné funkci komína zůstává CHLADNĚ
    - při nesprávném odtahu spalin je těmito spalinami čidlo OHŘÁTO a pojistka zpětného toku spalin kotel odstaví



z provozu.

Pojistka zpětného toku spalin nesmí být vyřazena z provozu.

Neodborné zásahy do tohoto zabezpečovacího zařízení by mohly vést k ohrožení zdraví osob.

Pro montáž nebo výměnu vadných částí pojistky smí být použity pouze originální součásti dodané výrobcem.

Znovuvedení pojistky zpětného toku spalin do provozu se provede po zchladnutí čidla spalin zatlačením odblokovacího tlačítka na automatické. Při opakovaném přerušení provozu kotle zavolejte odborného pracovníka, který odstraní příčinu poruchy.

## Dohled za provozu

Vlastní kotel je v provozu zajištěn proti nebezpečným provozním stavům, nemůže však zabránit vzniku takových poruchových stavů, jejichž příčina není obsažena v mechanismu kotle.

Proto je nutno, aby obsluhvatel po uvedení kotle do provozního stavu alespoň 1x za 2 dny provedl dohled na provoz kotle a přitom zkontroloval:

- zda je systém naplněn vodou a zda voda neuniká
- zda expanzní tlakové nádoby mají tlak předepsaný projektantem (u systémů s tlakovou expanzní nádobou)
- zda při hoření spaliny odcházejí komínem do venkovního ovzduší a zda je volný přívod venkovního vzduchu (spaliny nesmí unikat usměrňovačem spalin do prostoru, kde je umístěn kotel)
- zda v okolí kotle nejsou cítit spaliny nebo plyn

Při opuštění bytu nebo domku v zimě (např. při rekreaci) je nutno zajistit rovnocenný dohled zaučenou dospělou osobou,

min. 1x za 2 dny.

## Zastavení kotle

- Vypnout přívod el. proudu hlavním vypínačem na kotli do polohy VYPNUTO (kontrolní světlo ve vypínači zhasne a uzavře se plyn do hlavního hořáku)
- Vytáhnout přívodní šňůru ze zásuvky 230 V
- Uzavřít ruční plynový uzávěr před kotlem
  
- Při krátkodobém zastavení postačí vypnutí hlavním vypínačem do polohy VYPNUTO
  - kontrolní světlo zhasne
  - uzavře se plyn do hlavního hořáku

# ÚDRŽBA - OPRAVY - SERVIS

Obsluhovač (uživatel), který je zaškolen jen pro obsluhu kotle, provádí pouze základní údržbu spočívající v odstraňování nečistot a prachu z kotle a zejména z okolí kotle, aby nedocházelo k nasávání nečistot do kotle a tím ke znehodnocení jeho funkce – ucpání funkčních otvorů hořáků.

Z provozních důvodů doporučujeme, aby uživatel před topnou sezónou nechal kotel odborně zkontrolovat, případně vyčistit, a to pracovníkem servisního podniku. Kontrola je dle zákona nezbytná 1x za 2 roky.

Pro zajištění kvalitní a bezpečné funkce smí opravy kotle provádět jen servisní podnik!

## Soupis příslušenství (součást dodávky kotle)

usměrňovač spalin	1 ks	
napouštěcí armatura	1 ks	
sada přírub včetně šroubů	1 x	pro kotle DPL 12 A-H, DPL 18 A-H, DPL 25 A-H, DPL 29 A-H

## Soupis příslušenství (dle individuálních požadavků)

bojler TUV	1 ks
trojcestný kohout	1 ks
čerpadlo	1 ks
zpoždovací termostat	1 ks

## Dokumentace

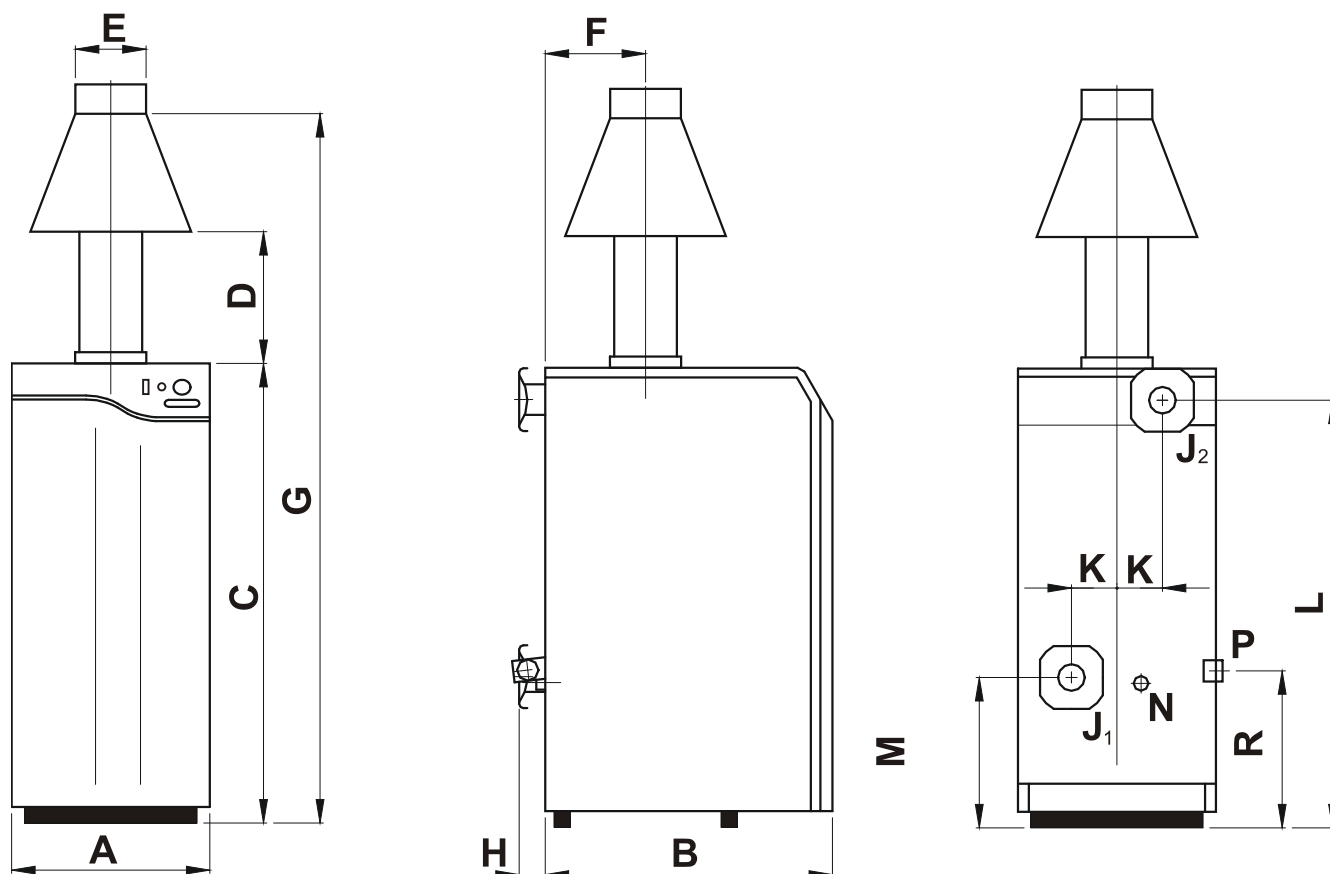
návod k obsluze  
záruční list + 4 kupóny záručních oprav  
balící list

# LIKVIDACE VÝROBKU PO SKONČENÍ JEHO ŽIVOTNOSTI

- a) Likvidace obalu výrobku
- papírový obal se odevzdává do běžně sbíraného papírového odpadu.
  - polyetylenový pytel je možno odevzdat do tříděného odpadu plastických hmot, nebo do tuhého domovního odpadu určeného k odvozu do spalovny.
- OBAL ODLOŽTE NA MÍSTO URČENÉ OBCÍ K ODKLÁDÁNÍ ODPADU!**
- b) Ocelové části kotle
- je možné odevzdat do běžně sbíraného tříděného odpadu buď jako ocel nebo obecně jako slitiny železa.
- c) Součástky z mědi a slitin mědi
- odevzdávají se jako ostatní běžně sbírané barevné kovy.
  - Před odevzdáním je třeba tyto části upravit podle konkrétních požadavků v místě jejich sběru (zbavení izolace nebo oddělení čisté mědi od jejích slitin).
- d) Tepelná izolace krytů kotle
- vzhledem k nepřítomnosti zdravotně závadného azbestu je možno izolaci odkládat do běžného domovního odpadu.

# ROZMĚROVÉ ÚDAJE

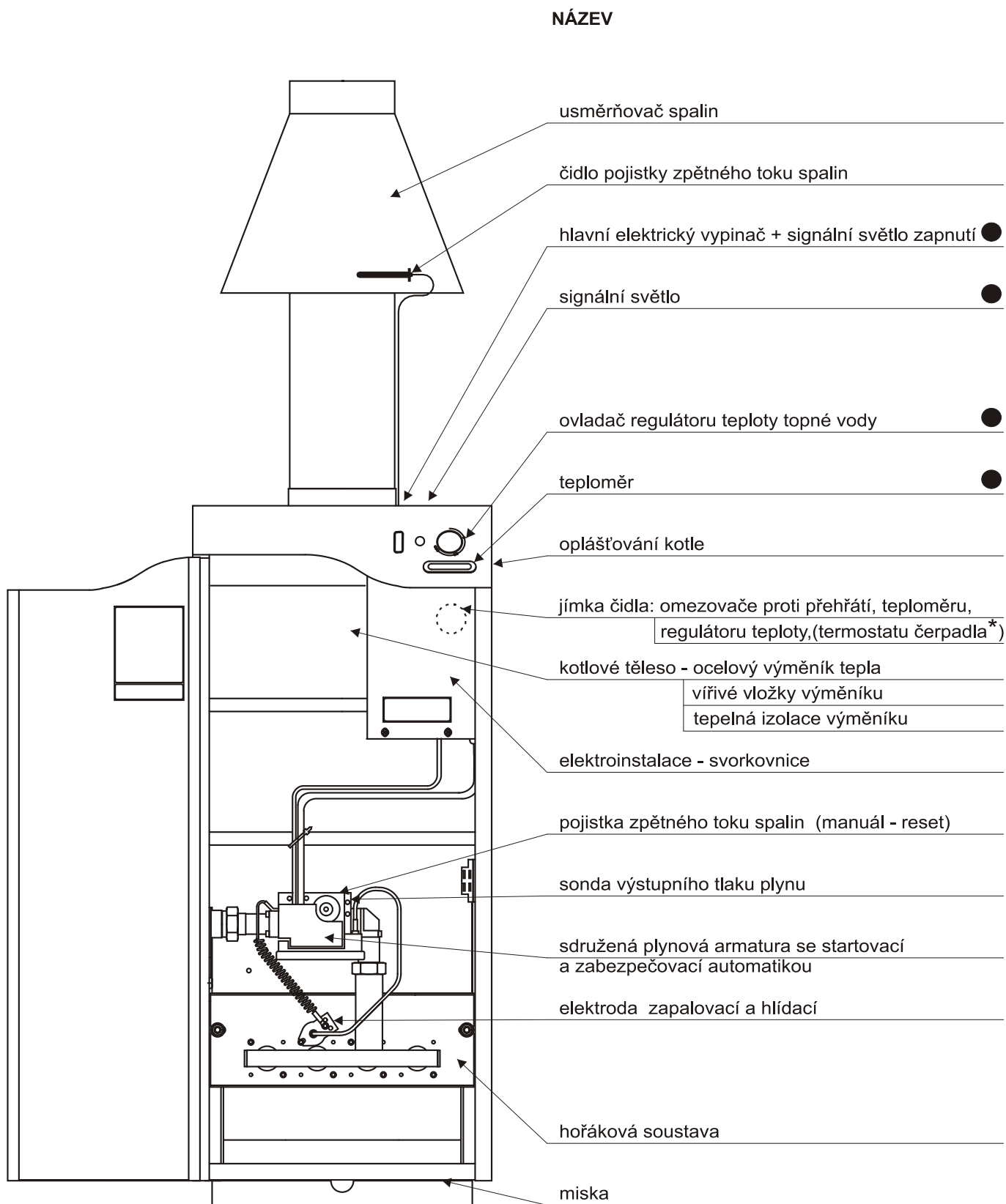
# DPL Automatic-H



- J<sub>1</sub>** -hrdlo vstupu topné vody
- J<sub>2</sub>** -hrdlo výstupu topné vody
- N** -nátrubek napouštěcí armatury
- P** -přívod plynu

		DPL 7 A-H	DPL 12 A-H	DPL 18 A-H	DPL 25 A-H	DPL 29 A-H	
KOTEL	A	238	238	284	370	464	
	B	540					
	C	860					
PŘERUŠOVAČ	D	150	150	170	245	275	
	E	∅ 100	∅ 100	∅ 120	∅ 130	∅ 145	
	F	190					
	G	1 170	1 170	1 270	1 340	1 400	
PŘIPOJOVACÍ HRDLA	VODA	H	33	50	50	50	50
		J	G 1"	DN 50	DN 50	DN 50	DN 50
		K	35	35	58	85	118
		L	808	799			
		M	272	281			
		N	G 1/2"				
		O	G 1/2"				
		PLYN	P	G 1/2"			G 1"
	R		294				

# HLAVNÍ SOUČÁSTI KOTLE DPL Automatic-H



\* = prvky pro přímou obsluhu kotle  
 \* -termostat čerpadla typ TG 712.20328.20A (v případě nuceného oběhu) montovat do určeného místa uvnitř elektroskříně, po odstranění pružné vložky vsunout čidlo do jímky, elektrozapojení čerpadla a termostatu provést dle požadavku projektanta

## FUNKCE

odděluje kotel od působení tahu komína - stabilizuje spalování

---

snímá stav tahových podmínek

---

spojuje kotel s elektrickou sítí 230V/50Hz + signalizuje zapnutí kotle

---



informuje o provozu kotle

---



reguluje teplotu topné vody - ovládá plynový ventil armatury

---



informuje o teplotě topné vody

---



chrání kotel a vytváří estetický vzhled

---

zajišťuje snímání teploty topné vody pro ovládací prvky

---

zajišťuje předávání tepla

---

zvyšují přestup tepla spalin do ohřívané vody

---

omezují tepelnou ztrátu do okolí kotle

---

propojuje vnitřní a venkovní elektrické části

---

zajišťuje nevratné uzavření přívodu plynu při porušení tahových podmínek

---

pro kontrolu funkce hořáku

---

obsahuje regulátor tlaku plynu, zdvojený elektromagnetický ventil

---

a zabezpečuje průběh zapalování a provoz

---

zapaluje plamen hořáku, kontroluje existenci plamene

---

zajišťuje kvalitní spalování plynu

---

zachytí event. počáteční kondenzát

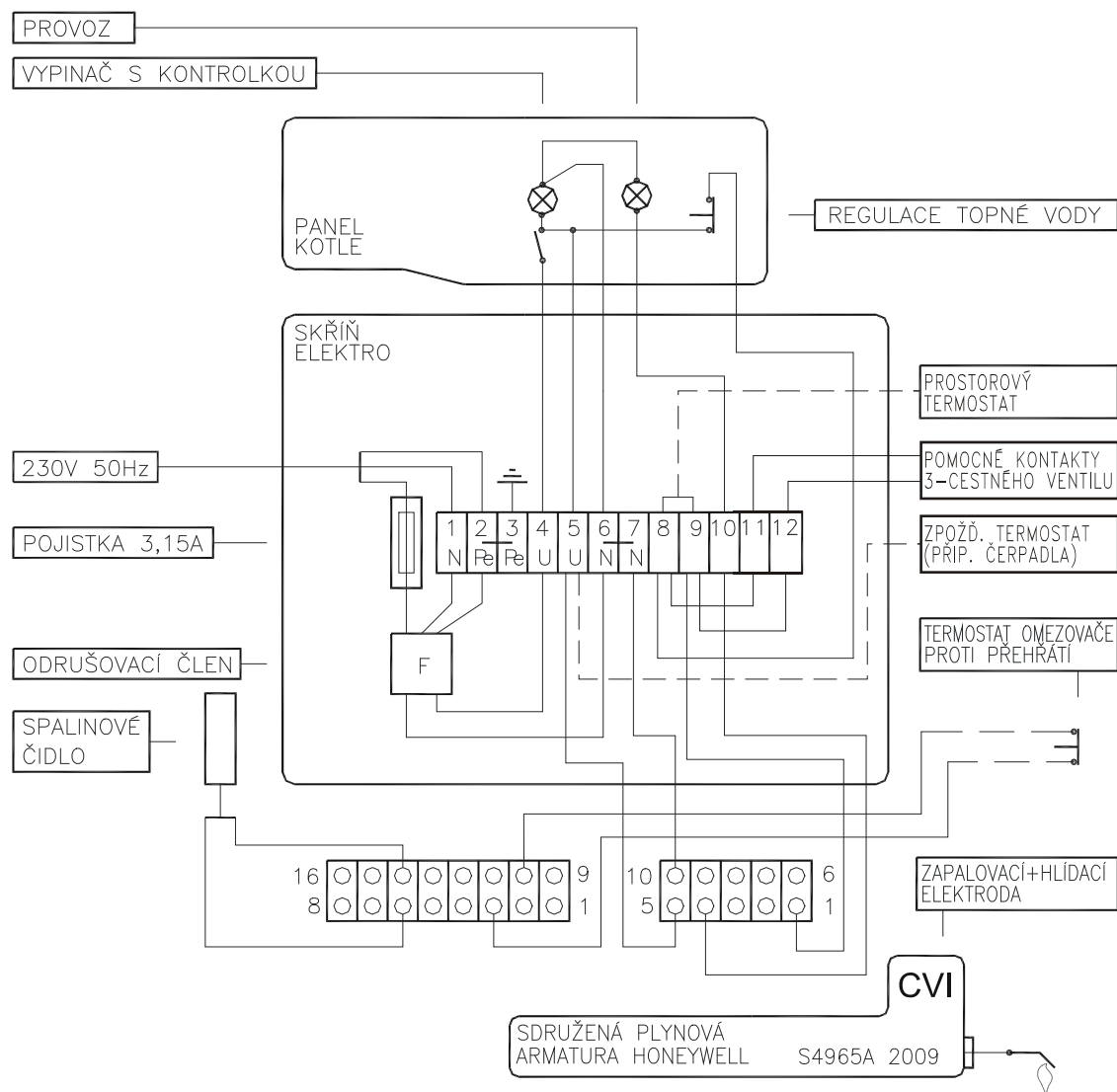
---

Destila DPL Automatic-H		DPL 7 A-H	DPL 12 A-H	DPL 18 A-H	DPL 25 A-H	DPL 29 A-H
Provedení kotle		B <sup>1</sup> IBS				
Kategorie spotřebiče		I <sub>2H</sub>				
Třída a skupina paliva		2H ZEMNÍ PLYN G20				
Jmenovitý tepelný příkon	kW	7,2	13,8	20,0	27,8	31,6
Jmenovitý tepelný výkon	kW	6,5	12,5	18,0	25,0	29,0
Emise <b>NOx</b> - spalné teplo (ČSN EN 15502-1:2013)	mg/kWh	50	53	55	55	55
Oxid dusíku <b>NOx</b> ve spalinách (při 3% O <sub>2</sub> )	mg.m <sup>-3</sup>	113	116	105	108	51,3*
Oxid uhelnatý <b>CO</b> ve spalinách (při 3% O <sub>2</sub> )	mg.m <sup>-3</sup>	3,6	2,4	29,1	12,6	88,6
Hmotnostní průtok spalin	g/s	8,6	10,9	19,2	22,9	27,1
Teplota spalin za usměrňovačem tahu	°C	95 - 115				
Účinnost	%	90 - 92				
Sezónní energ. účinnost vytápění (ČSN EN 15502-1:2013; ČSN EN 15456:2009)	%	76	77	78	78	78
Energ. účinnost ohřevu vody (ČSN EN 13203-2:2007)	%	55	55	55	55	57
Hladina akustického výkonu (ČSN EN 15036-1:2007)	dB	54	56	58	60	61
Spotřeba plynu	m <sup>3</sup> /hod	0,80	1,51	2,18	3,00	3,3
Připojovací přetlak plynu	kPa (mbar)	2,0 (20)				
Přetlak plynu před hořákem	kPa (mbar)	1,44 (14,4)	1,33 (13,3)	1,10 (11,0)	1,23 (12,3)	0,88 (8,8)
Trysky hořáku: počet / průměr otvoru	ks/mm	1/2,3	2/2,3	3/2,3	4/2,3	5/2,3
Hmotnost kotle	kg	60	71	90	106	128
Objem vodního prostoru	dm <sup>3</sup>	13	17	21	25	32
Max. provozní přetlak topné vody	kPa (bar)	200 (2,0)				
Max. provozní teplota topné vody	°C	90				
Hydraulický odpor	Pa (mbar)	26 (0,26)	13 (0,13)	27 (0,27)	42 (0,42)	56 (0,56)
při průtoku topné vody	dm <sup>3</sup> /hod	280	538	774	1075	1355
Jmenovité napětí / kmitočet / druh napájení	V/Hz/-	230 / 50 / ~				
Jmenovitý elektrický příkon	W	22				
Stupeň elektrického krytí	IP	40				

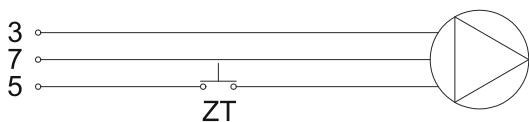
\*naměřené hodnoty při 13% O<sub>2</sub>

# SCHEMA ELEKTROINSTALACE

## DPL Automatic-H



### PŘIPOJENÍ ČERPADLA PŘES ZPOŽĎOVACÍ TERMOSTAT

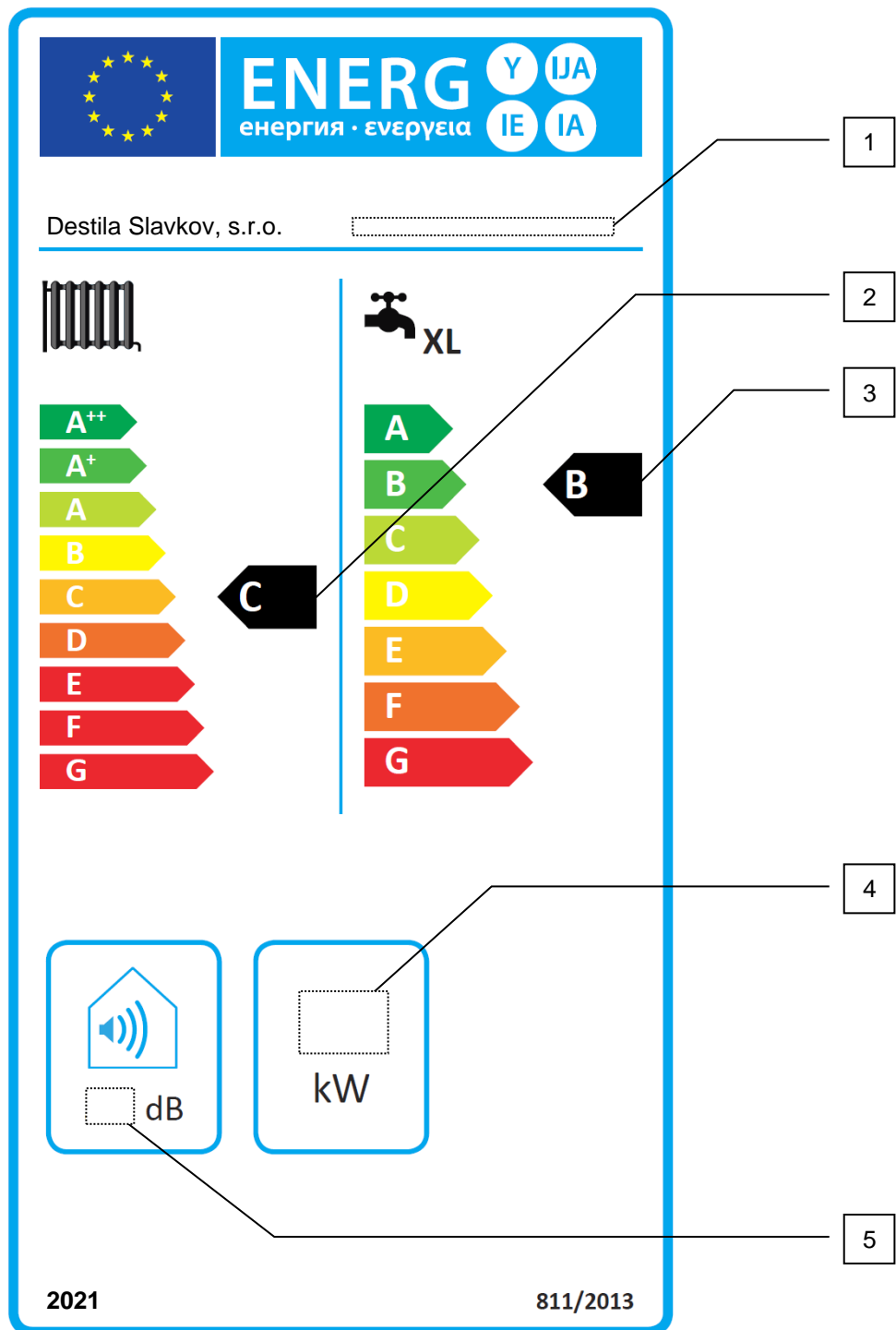


3-zem  
7-nulový vodič  
5-fáze  
ZT-zpoždovací termostat

# ENERGETICKÉ ŠTÍTKY

Výrobky splňují požadavky Nařízení komise v přenesené pravomoci (EU) č. 813/2013 na sezónní energetickou účinnost vytápění, požadavky na energetickou účinnost ohřevu vody a hladinu akustického výkonu. V souladu s Nařízením komise v přenesené pravomoci (EU) č. 811/2013 byl každému typu přidělen příslušný energetický štítek.

1	Identifikační značka modelu	DPL 7 AUTOMATIC-H	DPL 12 AUTOMATIC-H	DPL 18 AUTOMATIC-H	DPL 25 AUTOMATIC-H	DPL 29 AUTOMATIC-H
2	Třída sezónní energ. účinnosti vytápění	C	C	C	C	C
3	Třída energetické účinnosti ohřevu vody	-	B	B	B	B
4	Jmenovitý tepelný výkon	7	12	18	25	29
5	Hladina akustického výkonu	54	56	58	60	61





## ZÁRUČNÍ LIST

### PLYNOVÝ KOTEL DPL AUTOMATIC-H

typ	Výr. číslo kotle	Výr. číslo kotlového tělesa
DPL 7 A-H		
DPL 12 A-H		
DPL 18 A-H		
DPL 25 A-H		
DPL 29 A-H		

Měsíc a rok výroby:	Datum expedice:
Razítko a podpis OTK:	Razítko a podpis výrobce:
Prodej soukromému spotřebiteli	Uvedení do provozu provedl servisní technik
Datum:	Datum:
Razítko a podpis prodejny:	Razítko a podpis podniku:

# ZÁRUČNÍ PODMÍNKY

Upozornění pro spotřebitele:

Při převzetí kotle překontrolujte, zda je záruční list správně potvrzen výrobní, prodejní a montážní organizací. Nedostatky ihned reklamujte, jinak ztrácíte svá práva plynoucí ze záruky.

## Záruka

1. Výrobce odpovídá za vady tohoto výrobku v rozsahu stanoveném občanským zákoníkem, pokud není zvláštním předpisem stanoveno jinak. Záruční doba je 36 měsíců ode dne prodeje nebo instalace (zákazníkovi), avšak maximálně 40 měsíců ode dne expedice z firmy Destila.
2. Záruka se vztahuje na všechny vady výrobku a jeho součásti, které se staly nepoužitelnými následkem vadného materiálu nebo chybného zpracování.
3. Záruka se nevztahuje na vady vzniklé nesprávným zacházením, vadnou montáží nebo instalací.
4. Spotřebitel pozbývá záruky:
  - a) provede-li úpravy v textu záručního listu.
  - b) není-li výrobek uveden do provozu smluvním servisním partnerem výrobce (toto potvrzeno v záručním listě).
  - c) provede-li sám nebo si nechá provést třetí osobou (mimo smluvní servisní partnery) jakoukoliv změnu nebo opravu vadného výrobku.
  - d) nemůže-li prokázat, že minimálně jedenkrát za dva roky má provedenou kontrolu tohoto vyhrazeného zařízení dle příslušných předpisů smluvním partnerem (není prováděno v rámci záruční opravy - hradí uživatel sám).
5. K provedení záruční opravy je nutné oznámit příslušnému servisnímu partnerovi výrobce následující údaje:
  - přesnou adresu uživatele, kde je výrobek instalován
  - přibližný charakter závady
  - kdy a kým byl výrobek uveden do provozu
  - typ výrobku, výrobní číslo a rok výroby
6. Záruka se nevztahuje na škody vzniklé při dopravě, jestliže tato nebyla prováděna výrobcem.

## Prováděcí pokyny

Závadu hlase příslušnému servisnímu středisku dle místa instalace výrobku. Při provádění záruční opravy je povinen servisní technik předložit spotřebiteli průkaz opravňující jej k provádění záručních oprav ověřený výrobním podnikem. Po ukončení opravy provede servisní technik o provedené opravě záznam do montážního listu, přičemž spotřebitelem potvrzený originál, první kopii montážního listu a příslušný kupón záruční opravy si ponechá, druhou kopii montážního listu předá spotřebiteli.

Servisní technik je povinen v případě, že zjistí jakékoliv neoprávněné zásahy do výrobku spotřebiteli oznámit, že oprava bude provedena na jeho vlastní náklady.

## Pozor!

**Spotřebitel pozbývá záruky na výrobek v případě, že výrobek nebyl uveden do provozu montážně servisním podnikem uvedeným v příloze seznamu smluvních servisních partnerů.**

### KUPON ZÁRUČNÍ OPRAVY 1

**PLYNOVÝ KOTEL DPL 7, 12, 18, 25, 29** AUTOMATIC-H

VÝROBNÍ ČÍSLO: \_\_\_\_\_ ROK VÝROBY: \_\_\_\_\_

JMÉNO UŽIVATELE: \_\_\_\_\_

ADRESA: \_\_\_\_\_

DATUM REALIZACE PRODEJE: \_\_\_\_\_

DATUM UVEDENÍ DO PROVOZU: \_\_\_\_\_

DATUM PROVEDENÍ OPRAVY: \_\_\_\_\_

STRUČNÝ POPIS ZÁVADY A SPOTŘEBOVANÝ MATERIÁL:

\_\_\_\_\_  
\_\_\_\_\_  
\_\_\_\_\_

\_\_\_\_\_  
RAZÍTKO A PODPIS:

\_\_\_\_\_  
PODPIS UŽIVATELE:

### KUPON ZÁRUČNÍ OPRAVY 2

**PLYNOVÝ KOTEL DPL 7, 12, 18, 25, 29** AUTOMATIC-H

VÝROBNÍ ČÍSLO: \_\_\_\_\_ ROK VÝROBY: \_\_\_\_\_

JMÉNO UŽIVATELE: \_\_\_\_\_

ADRESA: \_\_\_\_\_

DATUM REALIZACE PRODEJE: \_\_\_\_\_

DATUM UVEDENÍ DO PROVOZU: \_\_\_\_\_

DATUM PROVEDENÍ OPRAVY: \_\_\_\_\_

STRUČNÝ POPIS ZÁVADY A SPOTŘEBOVANÝ MATERIÁL:

\_\_\_\_\_  
\_\_\_\_\_  
\_\_\_\_\_

\_\_\_\_\_  
RAZÍTKO A PODPIS:

\_\_\_\_\_  
PODPIS UŽIVATELE:

### KUPON ZÁRUČNÍ OPRAVY 3

**PLYNOVÝ KOTEL DPL 7, 12, 18, 25, 29** AUTOMATIC-H

VÝROBNÍ ČÍSLO: \_\_\_\_\_ ROK VÝROBY: \_\_\_\_\_

JMÉNO UŽIVATELE: \_\_\_\_\_

ADRESA: \_\_\_\_\_

DATUM REALIZACE PRODEJE: \_\_\_\_\_

DATUM UVEDENÍ DO PROVOZU: \_\_\_\_\_

DATUM PROVEDENÍ OPRAVY: \_\_\_\_\_

STRUČNÝ POPIS ZÁVADY A SPOTŘEBOVANÝ MATERIÁL:

\_\_\_\_\_  
\_\_\_\_\_  
\_\_\_\_\_

\_\_\_\_\_  
RAZÍTKO A PODPIS:

\_\_\_\_\_  
PODPIS UŽIVATELE:

### KUPON ZÁRUČNÍ OPRAVY 4

**PLYNOVÝ KOTEL DPL 7, 12, 18, 25, 29** AUTOMATIC-H

VÝROBNÍ ČÍSLO: \_\_\_\_\_ ROK VÝROBY: \_\_\_\_\_

JMÉNO UŽIVATELE: \_\_\_\_\_

ADRESA: \_\_\_\_\_

DATUM REALIZACE PRODEJE: \_\_\_\_\_

DATUM UVEDENÍ DO PROVOZU: \_\_\_\_\_

DATUM PROVEDENÍ OPRAVY: \_\_\_\_\_

STRUČNÝ POPIS ZÁVADY A SPOTŘEBOVANÝ MATERIÁL:

\_\_\_\_\_  
\_\_\_\_\_  
\_\_\_\_\_

\_\_\_\_\_  
RAZÍTKO A PODPIS:

\_\_\_\_\_  
PODPIS UŽIVATELE:





Destila Slavkov, s.r.o.  
Slovanská 758, 684 01 Slavkov u Brna  
Tel.: +420 545 531 248  
e-mail: [prodejna@destila.cz](mailto:prodejna@destila.cz)  
<http://www.destila-slavkov.cz>