

MB 1 COMFORT – ULTIMA LINE bílý

Kompaktní magnetický separační filtr řady ULTIMA na ochranu komponent kotle před poškozením nečistotami, které se vytvoří během provozu systému, nebo před tvorbou nežádoucích usazenin z nekvalitní provozní kapaliny.

V těle filtru je umístěna filtrační nerezová vložky, v jejímž středu je vestavěný magnet. Voda vtéká nejdříve do filtrační vložky, kde dochází k primárnímu zachycení magnetických nečistot na magnet, nemagnetické nečistoty pak zůstávají zachyceny uvnitř filtrační vložky. Tímto způsobem je zajištěno zachycení všech typů nečistot – magnetických i nemagnetických.

Filtr by měl být nainstalován na zpětné potrubí do kotle, nejlépe před oběhové čerpadlo. Tato instalace zajistí zachycení všech nečistot, které se uvolnily do vody z radiátorů a potrubí. Všechny nečistoty jsou zachyceny ve filtru. Tím je ochráněno oběhové čerpadlo, kterému hrozí poškození z důvodu nekumulování magnetických nečistot, i výměník kotle, ve kterém by mohlo dojít k tvorbě nežádoucích inkrustů.

Filtr MB1 COMFORT odstraňuje magnetické i nemagnetické nečistoty z provozní kapaliny. Kontinuální čištění provozní kapaliny během běžného provozu zajišťuje nepřetržitou ochranu rizikových míst (oběhová čerpadla, výměník kotle) od nečistot, které se objeví v systému.

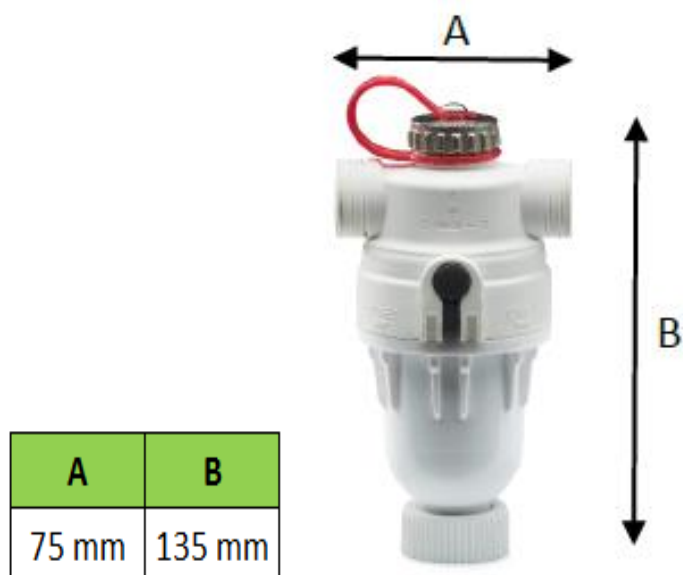


Technické parametry

Provozní kapalina	voda, voda + glykol
Připojení	3/4"
Max. provozní tlak	7 Bar
Provozní teplota	0 – 90° C
Filtrační vložka	nerez 100 µm
Magnet	neodym 11.000 Gauss
Průtok	1,5 m ³ /h

Varianta filtru Comfort je dodávána VČETNĚ přípojovacích komponent

Rozměry filtru



Funkčnost filtru

Provozní medium vtéká do filtrační vložky s centrálně umístěným magnetem uvnitř filtru. V první fázi dochází k zachycení všech magnetických nečistot, v druhé fázi jsou zbylé nemagnetické nečistoty zachyceny filtrační vložkou. Filtrační vložka s jemností 100 mikronů zajišťuje zachycení i velmi jemných nečistot a kalů. Filtrované medium se vrací po vnějších okrajích filtrační nádoby zpět do systému. Pokud je filtr nainstalován do dříve provozovaného systému, je nutné filtr čistit z důvodu přítomnosti nečistot častěji. Po odfiltrování nečistot frekvence čištění klesá. V případě nevyčištění filtru od nečistot může dojít k celkovému zanešení vložky, zablokování a nepropustnosti filtru. V takovém případě může dojít k velkému tlakovému rozdílu systému a vyvolání poruchy na zdroji tepla (kotle).

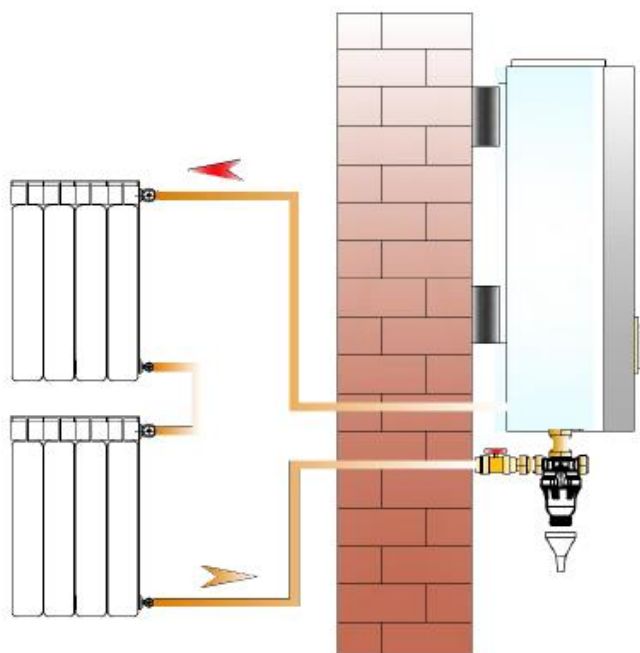
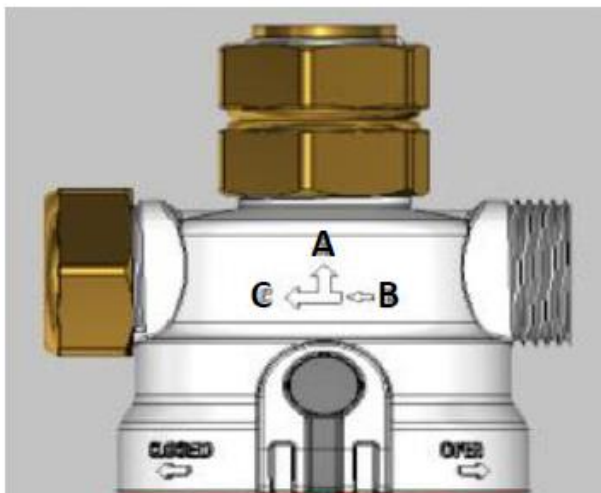
Pro odstranění poruchy je v případě zanešení filtru postačující vyčištění filtru a následné opětovné uvedení provozu kotle.

Instalace filtru

Filtr MB1 COMFORT doporučujeme umístit na zpětné potrubí, přivádějící vodu z topení do kotle. Tímto bude zajištěno, že veškeré nečistoty ze systému, budou zachyceny ve filtru, před vstupem vody do kotle. Kompaktní velikost umožňuje umístit filtr přímo pod kotel tak, aby nenarušil celkový vzhled kotle. Filtr doporučuje umístit víčkem na pohledovou stranu.

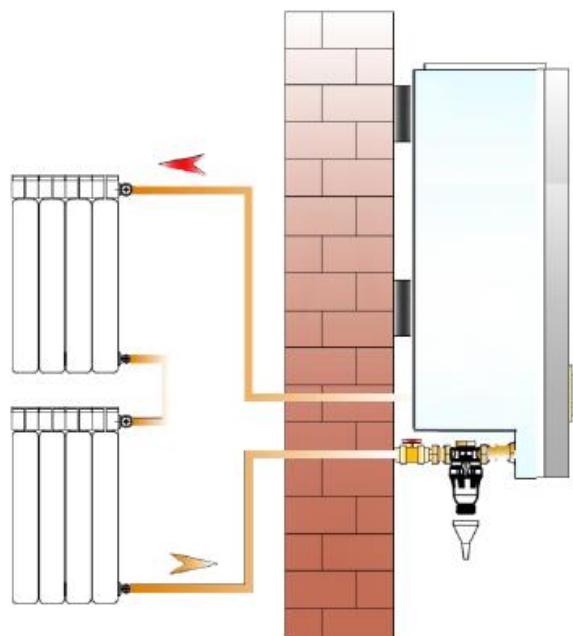
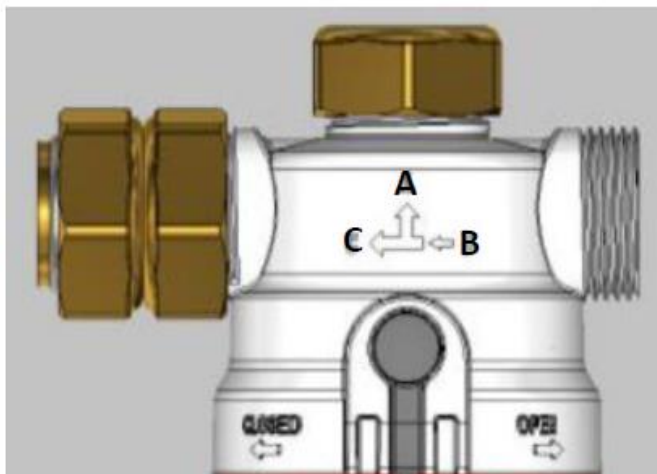
Varianta 1 – vertikální pozice A

- A – výstup vody z filtru
- B – vstup vody do filtru
- C – umístěna zátka



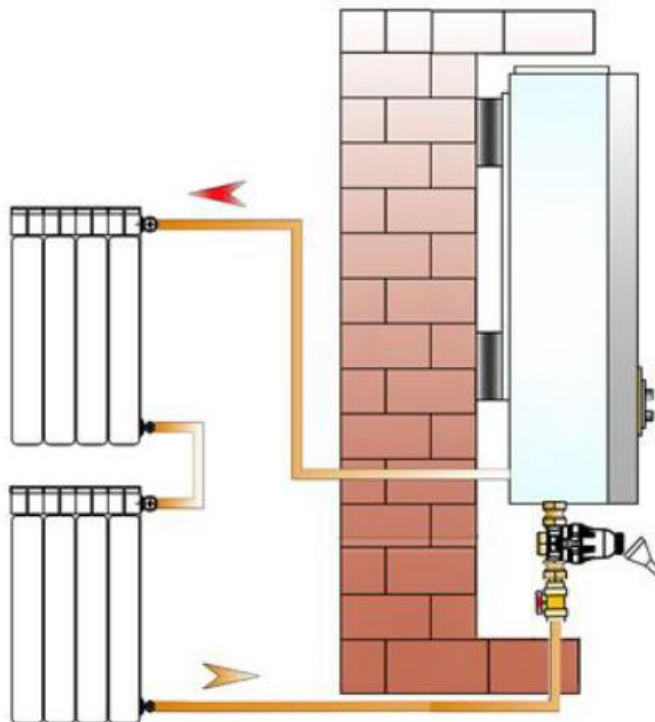
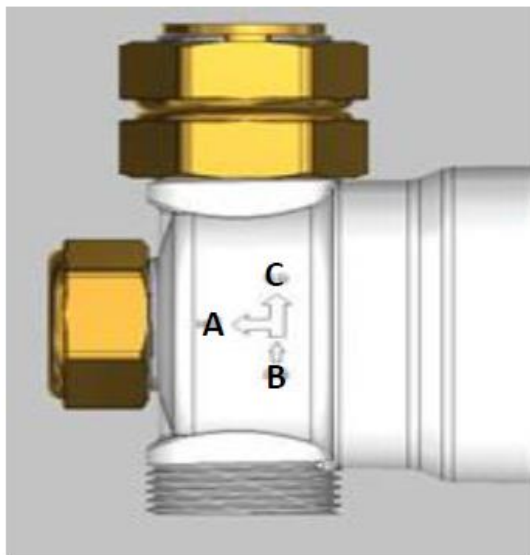
Varianta 2 – vertikální pozice B

- A – umístěna zátka
- B – vstup vody do filtru
- C – výstup vody z filtru



Varianta 3 – horizontální pozice

- A – umístěna zátka
- B – vstup vody do filtru
- C – výstup vody z filtru



Pro správnou funkčnost filtru doporučujeme kontrolu a vyčištění filtru alespoň jednou ročně.
V případě instalace do nového systému je nutné kontrola nejpozději po jednom měsíci provozu.
V případě instalace filtru do již provozovaného systému může být nutnost čištění častější, a to v závislosti na znečištění systému.



UPOZORNĚNÍ: Součástí filtru **MB1 COMFORT** je silný magnet vytvářející rozsáhlé magnetické pole.
Vytvořené magnetické pole může být ohrožující pro elektronické přístroje v okolí magnetu.