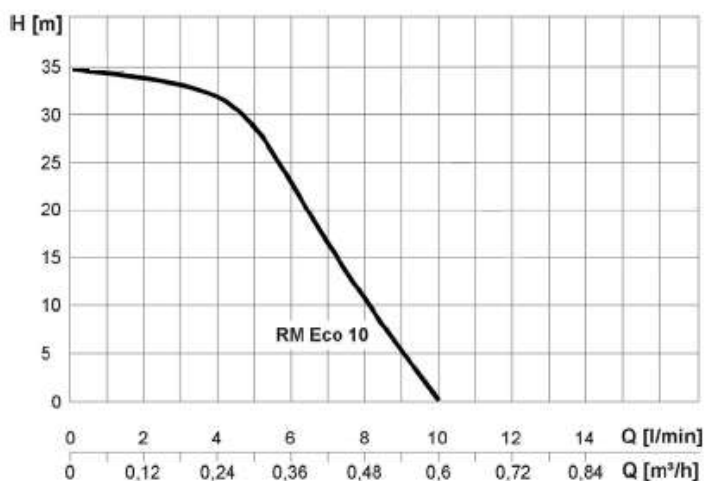
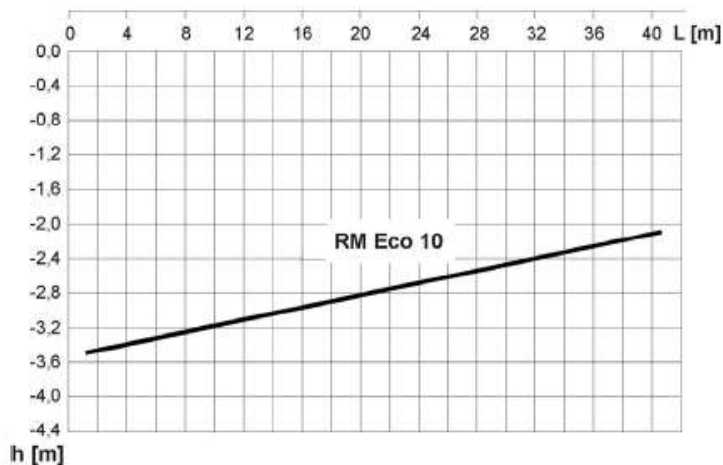


5 TECHNICKÁ DATA

	RM Eco 10
Rozměry (v x š x h)	398 x 353 x 200 mm
Hmotnost	8 kg
Síťové napětí	110-230VAC/50-60 Hz
Ovládací síťový díl výstup	24 VDC \pm 5%
Vstup základního ovládání	22 - 28 VDC
Výkon	90 W
Max. provozní tlak	3,5 bar
Max. průtok	10 l/min
Výška sání	viz křivka sání
Vstupní tlak čerpadla	cca 2,4 bar
Třída ochrany	IP 44
Hlučnost	48 dbA
Přetlak pitné vody	2,5 - 6 bar
Max. stavební výška spotřebiče	10 m
Délka kabelu x průměr	15 m x \varnothing 8 mm
Třída ochrany	IP 68

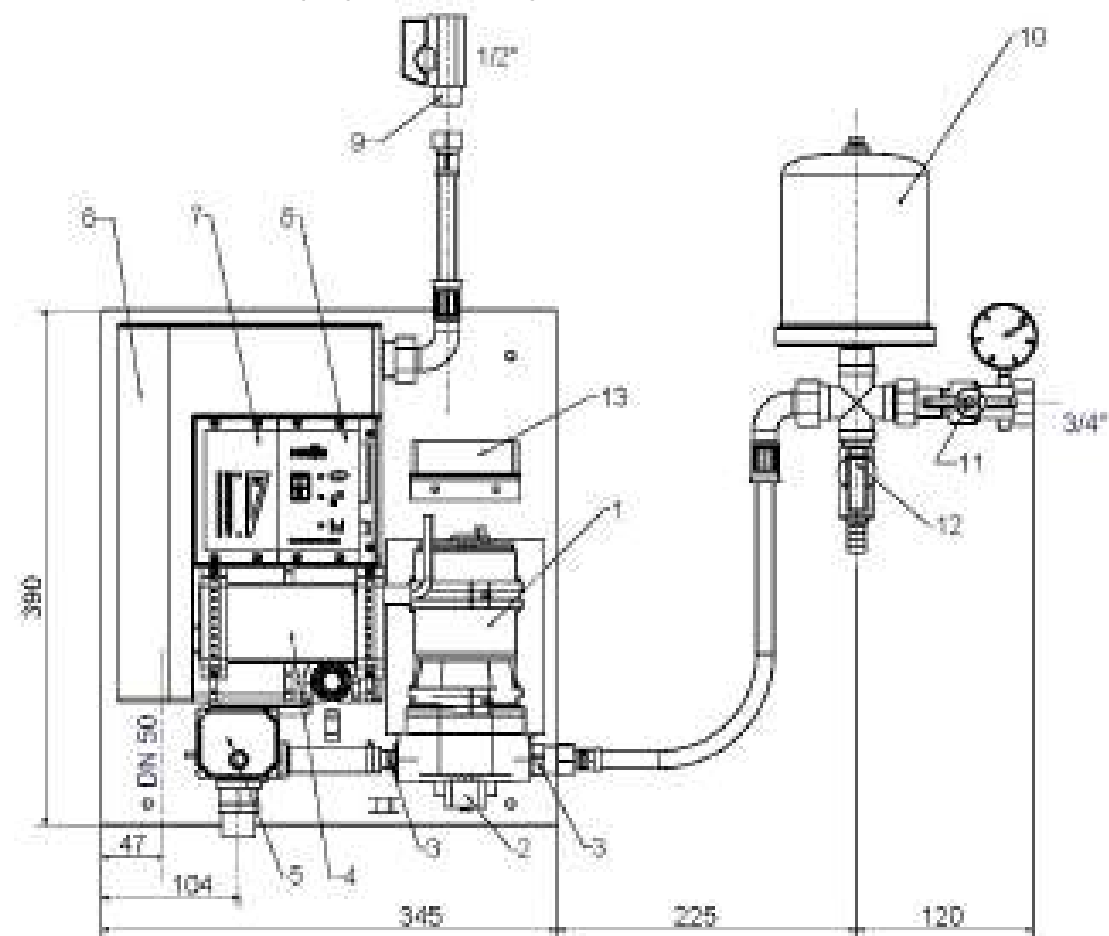


Obr. 6 Charakteristika čerpadla použitého v zařízení RM Eco 10

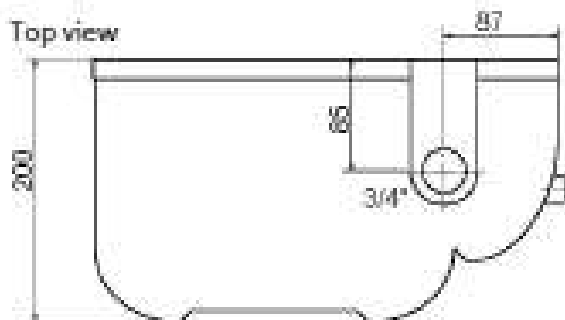


Obr. 7 Křivka sání

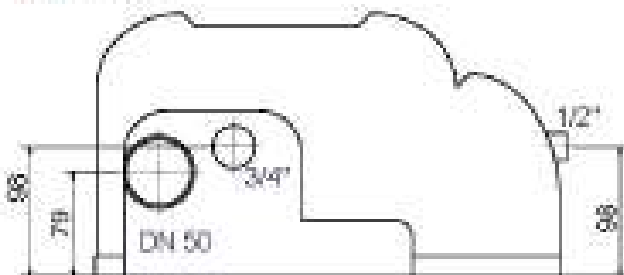
5.1 Náhled na přístroj a jeho rozměry



Top view



Bottom view



- 1 Membránové čerpadlo
- 2 Tlakový ventil
- 3 Připojovací tvarovka
- 4 Ovládací síťový díl
- 5 3/2cestný kulový kohout/sací ventil 3/4" AG
- 6 Akumulační nádrž
- 7 Zástupný symbol pro označení stavu vody RM Eco-FS (volitelný)
- 8 Základní ovládání
- 9 Uzavírací kohout pro pitnou vodu (3/4" IG)
- 10 Expanzní nádržka
- 11 Tlakový uzavírací kohout (1/2" IG)
- 12 Odvzdušňovací kohout