

MICRO X



DÉLKA ZÁRUKY*



VYROBENO V ITÁLII



VNĚJŠÍ REGULACE TEPLŮTY



/ Nízké emise NOx: ve shodě s ErP 26/09/2018

/ Provoz bez elektrického připojení

/ Smaltovaná nádoba

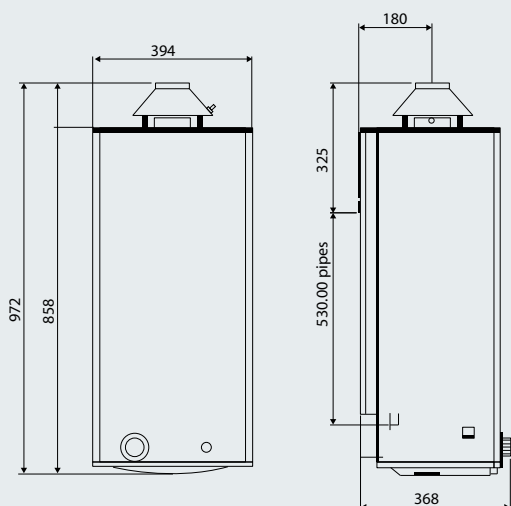
/ Hořčíková anoda

/ Piezoelektrické zapalování

ENERGETICKÁ TŘÍDA
B

TECHNICKÉ ÚDAJE
45*

Objem	l	45
Příkon	kW	5
Výkon	kW	4,3
Doba ohřevu ($\Delta T = 45\text{ }^{\circ}\text{C}$)	h, min.	53
Trvalý průtok vody o teplotě $40\text{ }^{\circ}\text{C}$	l/h	105
Průtok vody v první hodině při $40\text{ }^{\circ}\text{C}$	l	180
Spotřeba ZP	m ³ /h	0,53
Spotřeba PB	kg/h	0,39
Maximální provozní tlak	bar	8
Hmotnost	kg	26

 Spotřeba ve standardních podmínkách: $15\text{ }^{\circ}\text{C}$, 1013 mbar

LEGENDA

- E** Vstup studené vody G 1/2"
- U** Výstup teplé vody G 1/2"
- G** Vstup plynu G 1/2"

SGA 45* MICRO


Energetická třída

B

Deklarovaný zátěžový profil

M

OBJEDNACÍ KÓD

3211008

Technické údaje a rozměry jsou pouze orientační, definitivní hodnoty naleznete v návodu k použití

POZNÁMKA: Objem uváděný v tomto katalogu označuje kategorii výrobku. Jmenovitý objem výrobku je specifikován v technické dokumentaci přiložené k výrobku..