

# PODKLADOVÁ DESKA

z recyklovaného plastu

hawle

## Konstrukční charakteristiky

- z recyklovaného plastu
- nelámavá a stabilní
- snadná montáž
- nízká hmotnost
- nerozkládá se (vlivem prostředí)

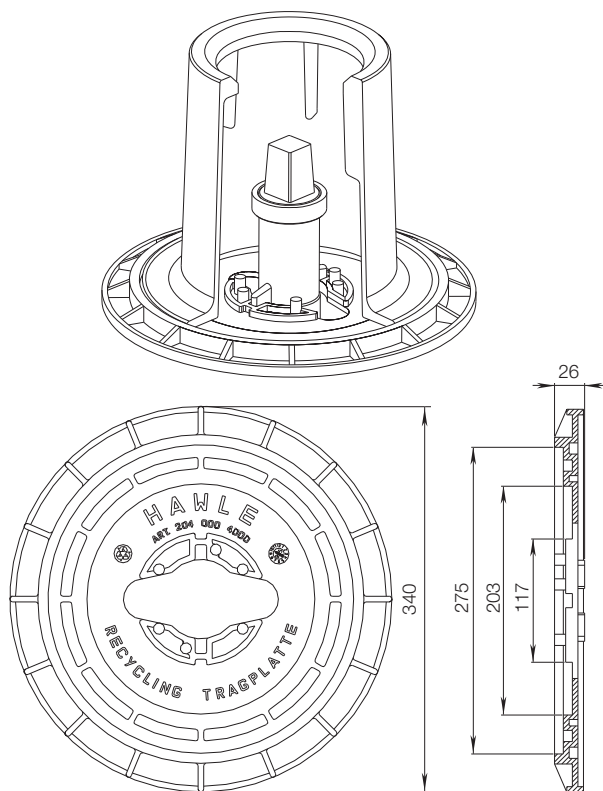
| obj.č. | model pro                                | provedení | hmotnost |
|--------|------------------------------------------|-----------|----------|
| 3481   | šoupátka dle DIN 4056                    | standard  | 0,6      |
|        | armatury domovních přípojek dle DIN 4057 | KASI      | 0,3      |
| 3482   | podzemní hydranty DIN 4055               | standard  | 2,0      |

## Univerzální podkladová deska č. 3481 (provedení standard)

pro uliční poklapy dle:

- DIN 4056 (šoupátkové)
- DIN 4057 (armatury domovní přípojky)

Zajišťuje teleskopické zemní soupravy pro šoupátka, Combi-T a armatury domovní přípojky.

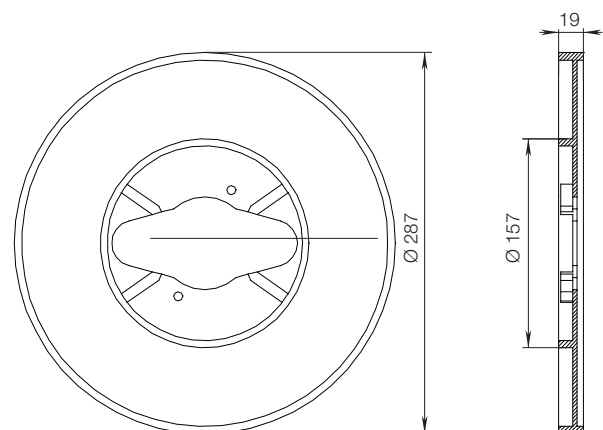


## Univerzální podkladová deska č. 3481 (provedení KASI)

pro uliční poklapy dle:

- DIN 4056 (šoupátkové)
- DIN 4057 (armatury domovní přípojky)
- určeno pro tuhé uliční poklapy KASI

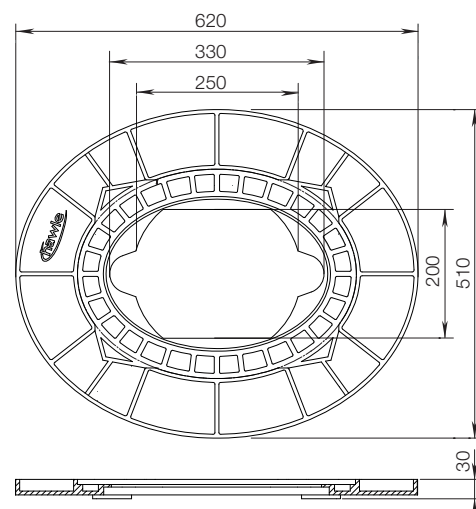
Zajišťuje teleskopické zemní soupravy pro šoupátka, Combi-T a armatury domovní přípojky.



## Podkladová deska č. 3482

Pro uliční poklapy dle:

- DIN 4055 (podzemní hydranty)



M 3/6

HAWLE ARMATURY, spol. s r.o. 252 42 Jesenice u Prahy - Česká republika - Říčanská 375  
Tel.: +420 241 003 111 - Fax: +420 241 003 333 - e-mail: mail@hawle.cz - www.hawle.cz