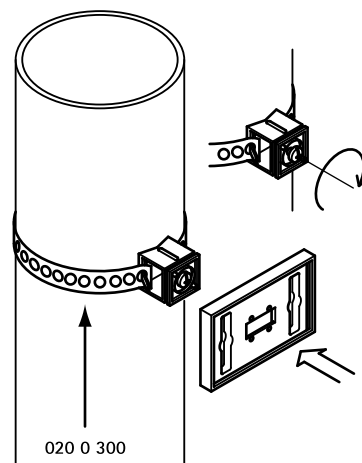


## BIS IKS-2000® Montážní páska



### Vlastnosti a výhody

- pro připevnění IKS Držáku Textových kartiček
- materiál: nerezová ocel 1.4404 (AISI 316L)

Výr. č.	L	M.Bal.	V.Bal.	Sj.
020 0 300	20 m	1	10	role

