

REGULACE

ROZVODY

KVALITA
VODY

Filtrace vody

Premium řada



COMAP

FILTRACE VODY

ÚVOD

Filtrace vody patří k základním technikám úpravy vody a je ji možné rozdělit do dvou skupin :

Odstranění mechanických nečistot - voda prochází přes filtry, což jsou vlastně sítky s různě velkými oky (čím menší oko sítka, tím zachytí jemnější nečistoty). Jedná se o úplně základní techniku úpravy vody.

Odstranění škodlivých látek - voda prochází přes filtry se speciální náplní, která zachytává příslušné škodlivé látky obsažené ve vodě. Při použití těchto filtrů je nutné dbát na pravidelnou výměnu filtračních vložek, jelikož škodlivé látky zůstávají ve vložce a pokud bychom takovou vložku neměnili, můžeme situaci naopak zhoršit.



FILTRAČNÍ NÁDOBY A VLOŽKY

Filtrační nádoby (tělesa filtrů) typu 5271 jsou průhledné, jsou určeny k filtraci mechanických nečistot a vlastní filtry jsou spotřební náplně nebo se dají čistit. Vložky jsou děleny podle jemnosti filtrace, která je udána v μm . Čím jemnější filtrace, tím se z vody odstraní více nečistot, ale filtrační vložka se dříve zanesou. Kapacita filtrů je dána i jeho celkovým povrchem a proto jsou k dispozici dvě velikosti 9 3/4" a 20".

Filtrační nádoby (tělesa filtrů) typu 5272 jsou neprůhledné a neprůsvitné a používají se pro vložky, které odstraňují škodlivé látky - dusičnany, chlór, těžké kovy, pesticidy atd. Tyto vložky je nutné měnit po dosažení jejich filtrační kapacity (schopnosti zachytit škodlivé látky), nejdéle však jednou po 6-ti měsících.

TECHNICKÉ PARAMETRY

Hlavice filtru je zhotovena z polypropylénu nebo mosazi (označení L). Nádoba je z akrylonitrilu styrénu a to ve verzi průhledné nebo neprůhledné.

Provozní tlak : 0 - 6 barů

Provozní teplota : 5 - 35°C

SAMOČISTÍCÍ FILTRY

Jedná se o řadu filtrů, která provádí odstranění mechanických nečistot z vody. Aby se však nemusely měnit filtrační vložky, jsou typy filtrů technicky řešeny tak, že umožňují proplachování a čištění vložek bez demontáže a tedy odstávky vody.

FILTRY PRO ODSTRANĚNÍ KALŮ

Jedná se o řadu filtrů, která je určena zejména do uzavřených, topných okruhů. I když je okruh uzavřen, vznikají v něm mechanické nečistoty tvořené zejména oxidy kovů nebo jinými částicemi, které se do okruhů uvolňují z potrubí, armatur nebo jiných zařízení. Dalšími nečistotami jsou kaly, které vznikají působením kyslíku ze vzduchu, který se vždy, byť v omezené míře, do média dostane. Bez dlouhodobého čištění pak může být narušena správná funkce jednotlivých zařízení v topných okruzích.

FILTRAČNÍ NÁDOBY

FILTRAČNÍ NÁDOBY PRŮHLEDNÉ S PP HLAVICÍ

5271

Filtrační nádoba z transparentního SAN
Hlavice filtrační nádoby z PP
Vnitřní připojovací závity
Teplota vody 5-35°C
Max. provozní tlak 6 barů



Připojovací rozměr	Rozměr filtrační nádoby	Objednací číslo	Průměr D (mm)	Výška H (mm)	Balení
3/4"	9" 3/4	527126	122	307	1 (12)
1"	9" 3/4	527127	122	315	1 (12)
3/4"	20"	527170	122	307	1
1"	20"	527171	122	565	1

FILTRAČNÍ NÁDOBY NEPRŮHLEDNÉ S PP HLAVICÍ

5272

Filtrační nádoba z neprůhledného SAN
Hlavice filtrační nádoby z PP
Vnitřní připojovací závity
Teplota vody 5-35°C
Max. provozní tlak 6 barů



Připojovací rozměr	Rozměr filtrační nádoby	Objednací číslo	Průměr D (mm)	Výška H (mm)	Balení
3/4"	9" 3/4	527226	122	307	1 (12)
3/4"	20"	527270	122	565	1 (12)

FILTRAČNÍ NÁDOBY PRŮHLEDNÉ S MOSAZNOU HLAVICÍ

5271L

Filtrační nádoba z transparentního SAN
Hlavice filtrační nádoby z mosazi
Vnitřní připojovací závity
Teplota vody 5-50°C
Max. provozní tlak 10 barů



Připojovací rozměr	Rozměr filtrační nádoby	Objednací číslo	Průměr D (mm)	Výška H (mm)	Balení
3/4"	9" 3/4	527130	127	300	1 (12)
1"	9" 3/4	527131	127	307	1 (12)
5/4"	9" 3/4	527132	134	315	1 (12)

DOPORUČENÍ :

- Pro filtraci (odstraňování) škodlivých látek je vhodné použít filtrační nádoby neprůhledné.
- Před filtrací škodlivých látek je vhodné odstranit mechanické nečistoty a proto před tyto filtry zařazujeme filtry mechanické
- Pokud potřebujeme odstranit více škodlivin, je možné řadit jednotlivé filtry za sebou
- Doporučujeme provádět výměnu filtračních vložek maximálně po 6-ti měsících i když není vyčerpána jejich kapacita

FILTRAČNÍ VLOŽKY NA ODSTRANĚNÍ MECHANICKÝCH NEČISTOT

FILTRAČNÍ VLOŽKY PRO ODSTRANĚNÍ MECHANICKÝCH NEČISTOT

5µm

5175

Filtrační vložka z polypropylénu
Vložka pro jedno použití - nelze čistit
Teplota vody max. 35°C
Max. provozní tlak 6 barů



Rozměr filtrační nádoby	Objednací číslo	Jemnost filtrace	Maximální průtok	Průměr D (mm)	Výška H (mm)	Balení
9" 3/4	517505	5µm	1500 l/hod	62	248	1(25)

FILTRAČNÍ VLOŽKY PRO ODSTRANĚNÍ MECHANICKÝCH NEČISTOT

15µm

5177

Filtrační vložka z textílie
Vložka pro jedno použití - nelze čistit
Teplota vody max. 35°C
Max. provozní tlak 6 barů



Rozměr filtrační nádoby	Objednací číslo	Jemnost filtrace	Maximální průtok	Průměr D (mm)	Výška H (mm)	Balení
9" 3/4	517709	15µm	2000 l/hod	70	248	1(25)

FILTRAČNÍ VLOŽKY PRO ODSTRANĚNÍ MECHANICKÝCH NEČISTOT

20µm

5175

Filtrační vložka z polypropylénu
Vložka pro jedno použití - nelze čistit
Teplota vody max. 35°C
Max. provozní tlak 6 barů



Rozměr filtrační nádoby	Objednací číslo	Jemnost filtrace	Maximální průtok	Průměr D (mm)	Výška H (mm)	Balení
9" 3/4	517510	20µm	3000 l/hod	62	248	1(25)
20"	517520	20µm	5000 l/hod	62	510	1(30)

FILTRAČNÍ VLOŽKY PRO ODSTRANĚNÍ MECHANICKÝCH NEČISTOT

80µm

5273

Filtrační vložka z nylonu
Vložku lze čistit - možno vícenásobné použití
Teplota vody max. 35°C
Max. provozní tlak 6 barů



Rozměr filtrační nádoby	Objednací číslo	Jemnost filtrace	Maximální průtok	Průměr D (mm)	Výška H (mm)	Balení
9" 3/4	527309	80µm	3500 l/hod	64	248	1(25)
20"	527320	80µm	7000 l/hod	64	508	1

DOPORUČENÍ :

Pro filtraci (odstraňování) mechanických nečistot je vhodné použít filtrační nádoby **průhledné**.

FILTRAČNÍ VLOŽKY NA ODSTRANĚNÍ ŠKODLIVÝCH LÁTEK

FILTRAČNÍ VLOŽKA PRO ODSTRANĚNÍ OLOVA, TĚŽKÝCH KOVŮ, PESTICIDŮ, ZÁPACHU

5277

Filtrační vložka odstraňuje
 olovo , těžké kovy
 pesticidy, herbicidy, zápach
 Max. kapacita 2000 l nebo 6 měsíců
 Teplota vody max. 20°C
 Max. provozní tlak 4 bary



Rozměr filtrační nádoby	Objednací číslo	Jemnost filtrace	Maximální průtok	Průměr D (mm)	Výška H (mm)	Balení
9" 3/4	527709	---	150 l/hod	73	248	1 (25)

FILTRAČNÍ VLOŽKA PRO ODSTRANĚNÍ BAKTERIÍ, ZÁPACHU A CHLÓRU

5288

Filtrační vložka odstraňuje
 bakterie
 zápach a chlór
 Max. kapacita 5000 l nebo 6 měsíců
 Teplota vody max.35°C
 Max. provozní tlak 4 bary



Rozměr filtrační nádoby	Objednací číslo	Jemnost filtrace	Maximální průtok	Průměr D (mm)	Výška H (mm)	Balení
9" 3/4	528809	0,1µm	360 l/hod	73	248	1 (25)

FILTRAČNÍ VLOŽKA S AKTIVNÍM UHLÍM

5278

Filtrační vložka s náplní aktivního uhlí
 Odstraňuje špatnou chuť, pesticidy, herbicidy
 Odstraňuje i mechanické nečistoty
 Max. kapacita 15 000 l nebo 6 měsíců
 Teplota vody max. 35°C
 Max. provozní tlak 4 bary



Rozměr filtrační nádoby	Objednací číslo	Jemnost filtrace	Maximální průtok	Průměr D (mm)	Výška H (mm)	Balení
9" 3/4	527809	10µ	1500 l/hod	70	248	1 (25)
20"	527820	10µ	3000 l/hod	70	508	1 (25)

FILTRAČNÍ VLOŽKA PRO ODSTRANĚNÍ BAKTERIÍ

5289

Filtrační vložka odstraňuje bakterie
 Max. kapacita 10000 l nebo 6 měsíců
 Teplota vody max.35°C
 Max. provozní tlak 4 bary



Rozměr filtrační nádoby	Objednací číslo	Jemnost filtrace	Maximální průtok	Průměr D (mm)	Výška H (mm)	Balení
9" 3/4	528909	0,1µm	1200 l/hod	73	248	1 (25)

DOPORUČENÍ :

Pro filtraci (odstraňování) škodlivých látek je vhodné použít filtrační nádoby **neprůhledné**.

Pro polyfosfátový inhibitor použijeme nádobu **průhlednou**.

POLYFOSFÁTOVÝ INHIBITOR PRO ODSTRANĚNÍ VODNÍHO KAMENE

5275

Provozní tlak = 6 barů
 Provozní teplota = 5° až 35°C
 Max. tvrdost až 20 °DH (40°F)



Rozměr filtrační nádoby	Objednací číslo	Maximální průtok	Průměr D (mm)	Výška H (mm)	Balení
9" 3/4	527509	3000 l/hod	72	248	1 (25)

NÁHRADNÍ DÍLY A SOUČÁSTI FILTRŮ

TĚSNĚNÍ

5277T

Těsnění filtračních vložek ve filtračních nádobách



Objednací číslo	Popis	Balení
527799	těsnění filtrů ve filtračních nádobách	5

SADA VSUVEK

5289B

Sada dvou vsuvek včetně těsnění



Objednací číslo	Rozměr	Popis	Balení
Q511008001	3/4	sada dvou vsuvek včetně těsnění	5
Q511009001	1	sada dvou vsuvek včetně těsnění	5

TĚSNĚNÍ

5271TS

Set těsnění nádob s mosaznou hlavou



Objednací číslo	Popis	Balení
527198	těsnění mezi filtrační nádobou a hlavou filtru	1(50)

DEMONTÁŽNÍ KLÍČ

5280L

Klíč pro demontáž filtračních nádob s mosaznou hlavici



Objednací číslo	Použití	Balení
528030	pro filtrační nádoby s mosaznou hlavici	1 (50)

SPOJKA

5289

Spojka dvou filtračních nádob



Objednací číslo	Rozměr	Popis	Balení
528906	3/4	spojka s převlečnými maticemi	5(60)

SPOJOVACÍ ADAPTÉR

5281A

Spojovací adaptér pro spojení dvou filtračních vložek 5273



Objednací číslo	Popis	Balení
528100	spojovací adaptér filtračních vložek	1 (40)

SPOJOVACÍ ADAPTÉR

5281B

Spojovací adaptér pro spojení dvou filtračních vložek:

- 5275
- 5277



Objednací číslo	Popis	Balení
528101	spojovací adaptér filtračních vložek	1 (40)

NÁHRADNÍ MATICE FILTRAČNÍ NÁDOBY

5271M

Náhradní matice pro montáž filtrační nádoby na PP hlavici



Objednací číslo	Použití	Balení
527192	náhradní matice	1

NÁHRADNÍ FILTRAČNÍ NÁDOBA PRŮHLEDNÁ

5271N

Náhradní filtrační nádoba průhledná

Rozměr 9" 3/4 nebo 20"

Objednací číslo	Rozměr filtrační nádoby	Popis	Balení
527191	9" 3/4	náhradní filtrační nádoba	1
527193	20"	náhradní filtrační nádoba	1

NÁHRADNÍ FILTRAČNÍ NÁDOBA NEPRŮHLEDNÁ

5272N

Náhradní filtrační nádoba neprůhledná

Rozměr 9" 3/4 nebo 20"

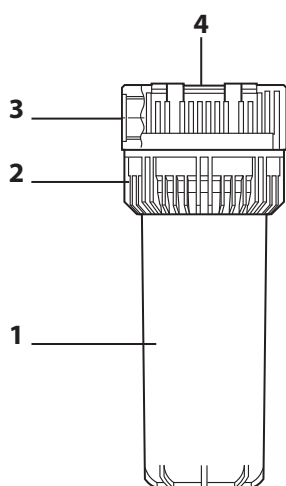
Objednací číslo	Rozměr filtrační nádoby	Popis	Balení
527291	9" 3/4	náhradní filtrační nádoba	1
RI630037	20"	náhradní filtrační nádoba	1

FILTRY

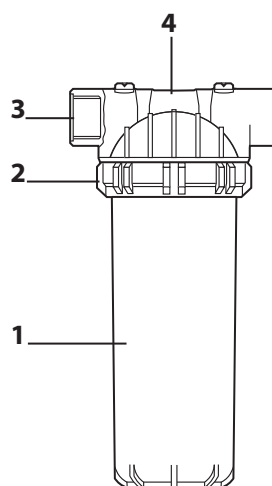


TECHNICKÉ INFORMACE

FILTRAČNÍ NÁDOBY - KONSTRUKCE

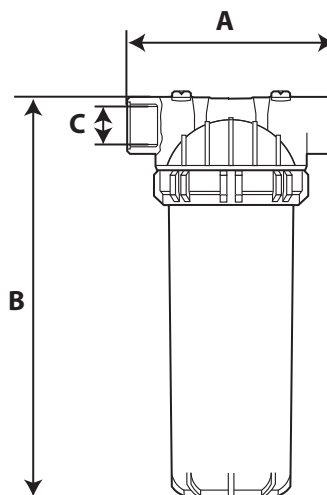
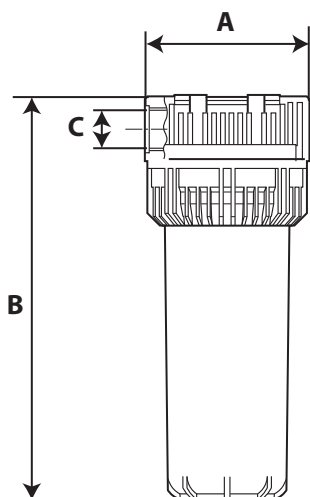


1. Filtrační nádoba z SAN (transparentní / netransparentní Acrylo Nitril Styrén)
2. Matice nádoby
3. Vnitřní závit. Některé typy filtrů jsou dodávány včetně závitových vsuvek.
4. Hlavice filtru z polypropylénu



1. Filtrační nádoba z SAN (transparentní / netransparentní Acrylo Nitril Styrén)
2. Matice nádoby
3. Vnitřní závit.
4. Hlavice filtru z polypropylénu

FILTRAČNÍ NÁDOBY - ROZMĚRY



Objednací číslo	A (mm)	B (mm)	C
527126	122	307	3/4" vnitřní
527127	122	315	1" vnější
527170	122	565	3/4" vnitřní
527171	122	565	1" vnější
527226	122	307	3/4" vnější
527270	122	565	3/4" vnější
Q111001090	122	307	3/4" vnitřní
RI990135	122	315	1" vnitřní

Objednací číslo	A (mm)	B (mm)	C
527130	127	300	3/4" vnitřní
527131	127	307	1" vnitřní
527132	134	315	5/4" vnitřní
527177	140	580	6/4" vnitřní
527178	140	592	2" vnitřní

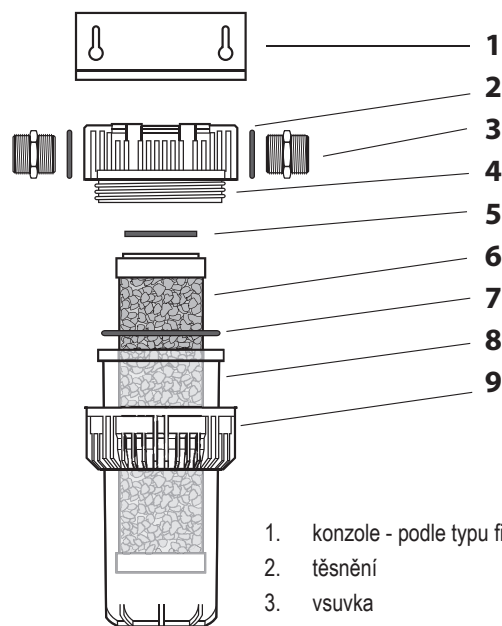
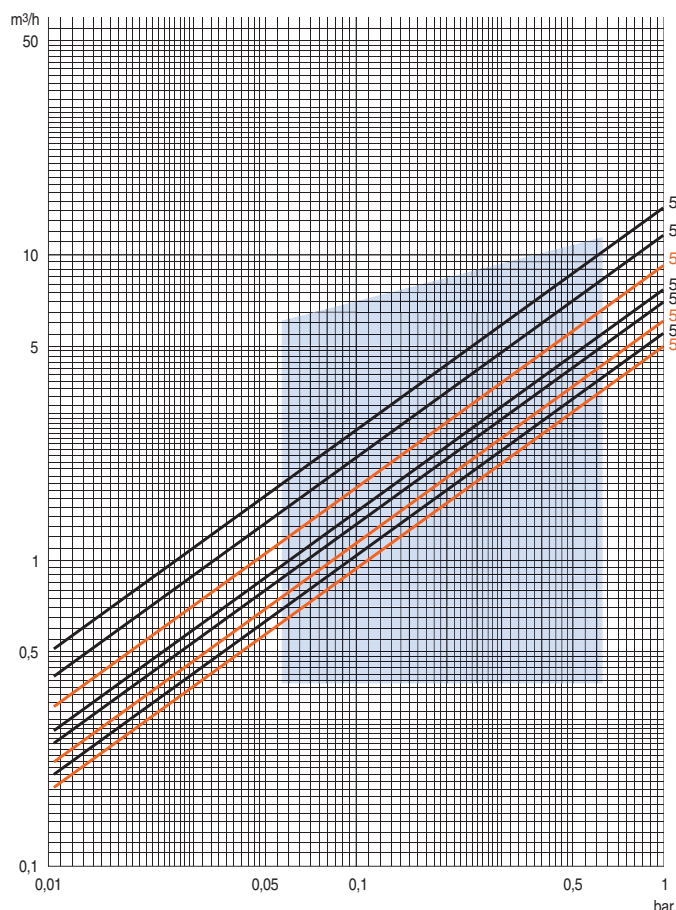
FILTRY



TECHNICKÉ INFORMACE

DIAGRAM TLAKOVÝCH ZTRÁT

MONTÁŽNÍ DOPORUČENÍ



1. konzole - podle typu filtrační nádoby
2. těsnění
3. vsuvka
4. hlavice filtrační nádoby
5. těsnění filtru ve filtrační nádobě
6. filtr (filtrační vložka)
7. těsnění filtrační nádoby a hlavice
8. filtrační nádoba
9. matice

Informativní vodoměr se umísťuje za filtrační sestavu

