

# Zehnder ComfoValve Luna S125

Technická specifikace talířového přívodního ventilu



## Popis

Zehnder ComfoValve Luna S125 je přívodní talířový ventil určený pro přívod vzduchu do obytných místností.

- Celková výška 30 mm není ovlivněna nastavením vzduchového množství
- Optimalizovaný tichý průtok vzduchu bez pocitu průvanu využívající Coandův efekt
- Instalace, nastavení a údržba nevyžaduje nářadí
- Na vnitřní část ventilu lze vyznačit zvolené nastavení průtoku vzduchu včetně označení místnosti
- Aretační mechanismus uvnitř ventilu brání nechtěné změně nastavení průtoku vzduchu během montáže a údržby
- Zehnder Air Blocker umožňuje omezit výdech vzduchu na 240° - zamezení proudění vzduchu do určitých směrů v místnosti
- Nenápadný a nadčasový design



ComfoValve Luna S125



ComfoValve Luna S125, skladba ventilu



ComfoValve Luna S125, stropní instalace

## Výhody

- Bezpečná instalace bez nutnosti použití nářadí, aretační mechanismus brání nechtěné změně nastavení průtoku vzduchu v průběhu instalace a údržby
- Maximální komfort bez pocitu průvanu
- Nenápadný design ventilu nenarušuje celkový vzhled místnosti

## Technická specifikace

Materiál	Plast
Barva	Odstín RAL 9003
Průměr	170 mm
Výčnělek tvarovky	Maximum 5 mm
Napojení	DN 125
Úhel výdechu vzduchu	360°, 240° s Air Blocker
Těsnění	Těsnící kroužek
Doporučené použití	Do 45 m <sup>3</sup> /h při nominálním větrání
Místo instalace	Nástěnná i stropní
Provozní teplota	Do 60 °C

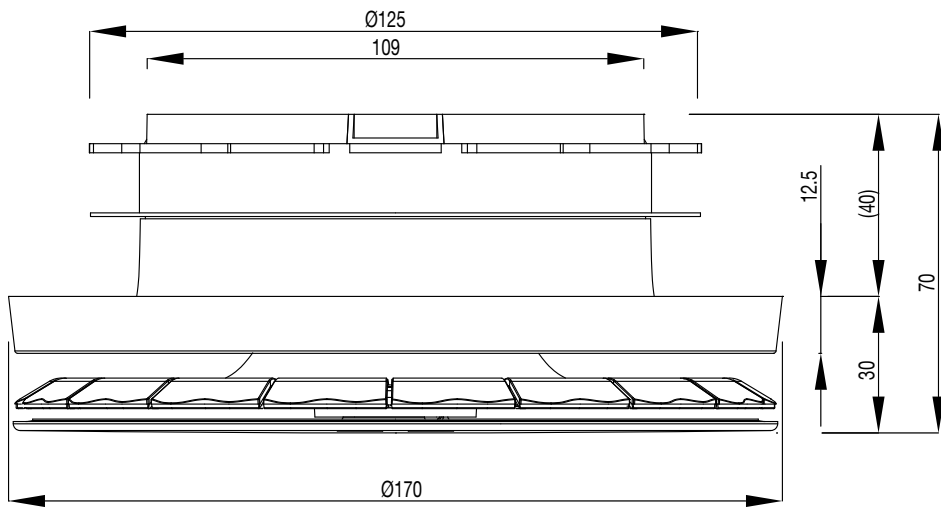
## Číslo výrobku

Popis	Číslo výrobku
ComfoValve Luna S125 přívodní ventil (1ks)	705 613 126
ComfoValve Luna S125 přívodní ventil (24ks)	705 613 125
ComfoValve Luna S125 Air Blocker (1ks)	705 613 001

## Podrobná specifikace

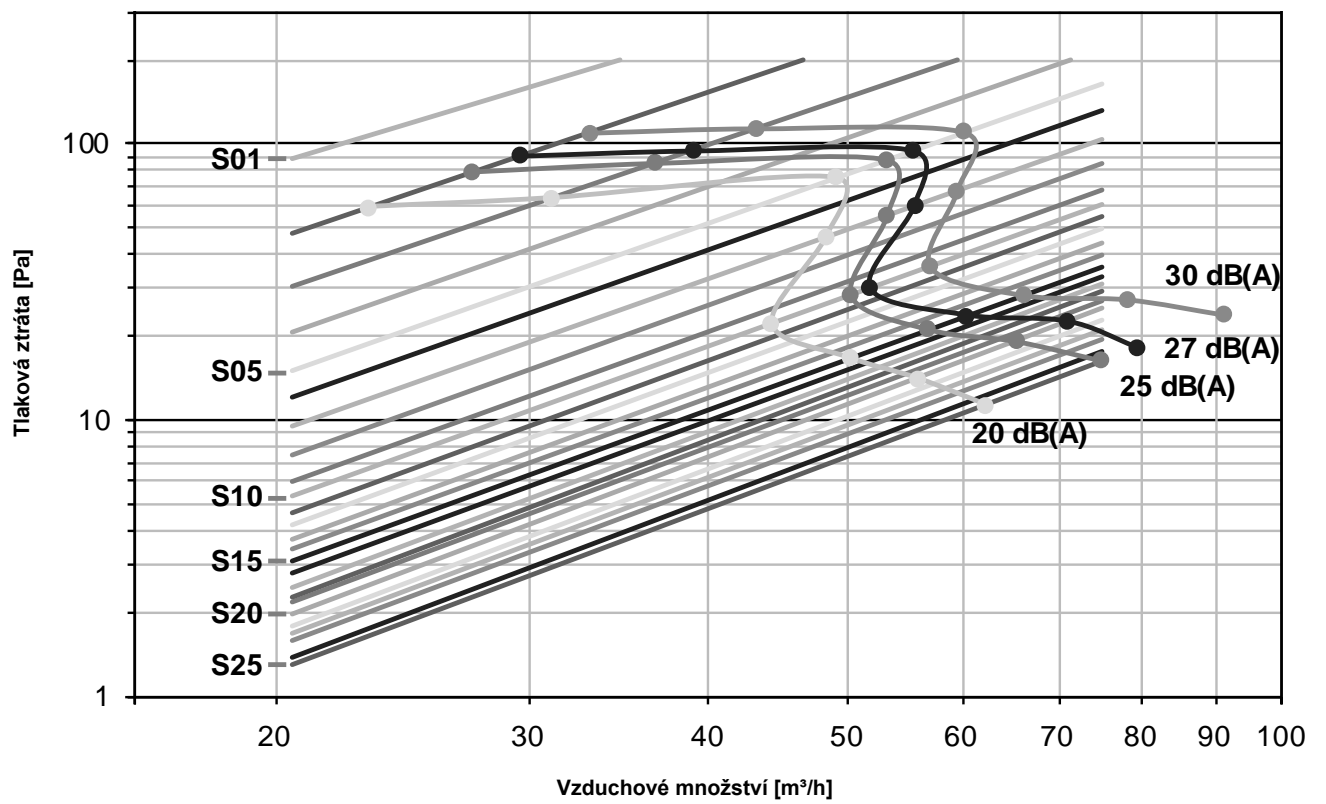
Zehnder ComfoValve Luna S125 je ventil přiváděného vzduchu určený pro instalaci na zeď nebo pod strop. Navržený je pro přívod vzduchu do obytných místností, uchycení je možné v krytech vývodu vzduchu (tvarovkách) Zehnder CLRF a Zehnder TVA-P s vnitřním průměrem DN 125. Zehnder ComfoValve Luna S125 svým designem nenarušuje celkový vzhled místnosti. Optimalizovaný průtok vzduchu zaručuje tichý provoz. Přívodní ventil dokonale využívá Coandova efektu a trvale zamezuje vzniku pocitu průvanu v místnostech. Ventil může být instalován, nastaven a čištěn bez nutnosti použití nářadí. Průtok vzduchu může být nastaven v 25 stupních otáčením vnitřního stavěcího mechanismu. Nastavený požadovaný průtok vzduchu může být zaaretován proti nechtěné změně. Po zaregulování ventilu je stavěcí mechanismus zakryt designovým krytem. Těsnící kroužek umožňuje snadné zasunutí ventilu do krytu vývodu vzduchu a zajišťuje jeho ukotvení. Úhel výdechu vzduchu může být dle potřeby zredukován z 360° na 240°. K tomuto slouží volitelné příslušenství Zehnder Air Blocker. Zehnder Air Blocker může být instalován dodatečně.

## Rozměrový náčrt



## Graf tlakových ztrát

V závislosti na nastaveném stupni S01 – S25



Z\_SI\_V0917\_CS\_Y\_TES\_TS058, cz, změny vyhrazeny bez upozornění