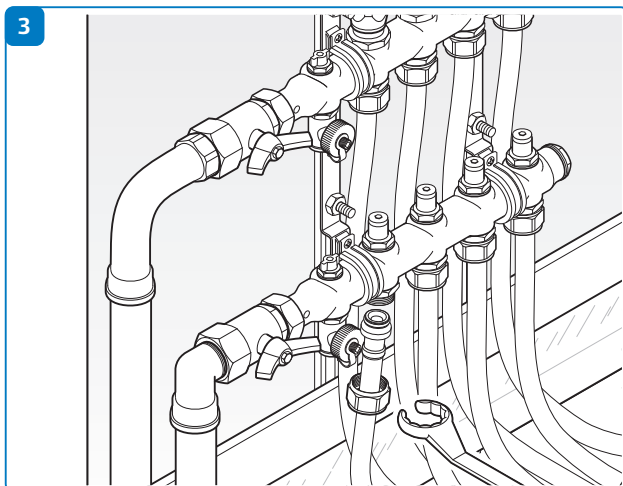
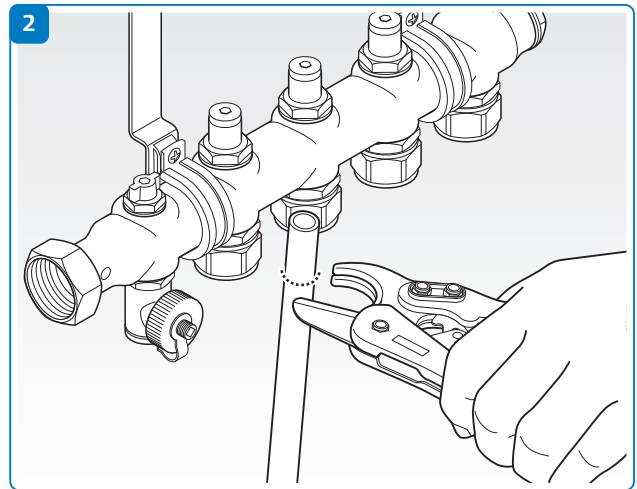
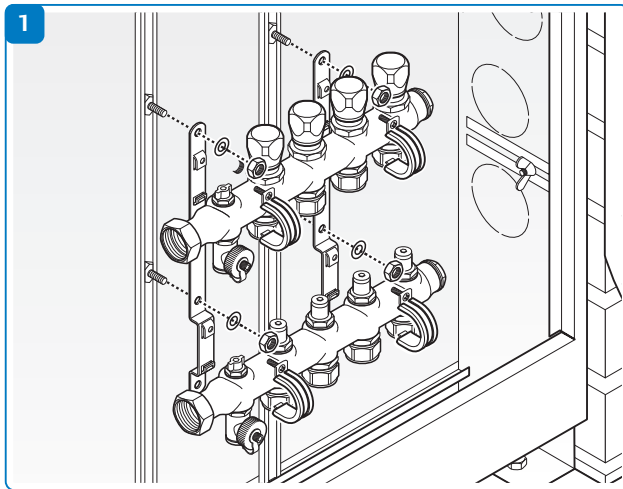
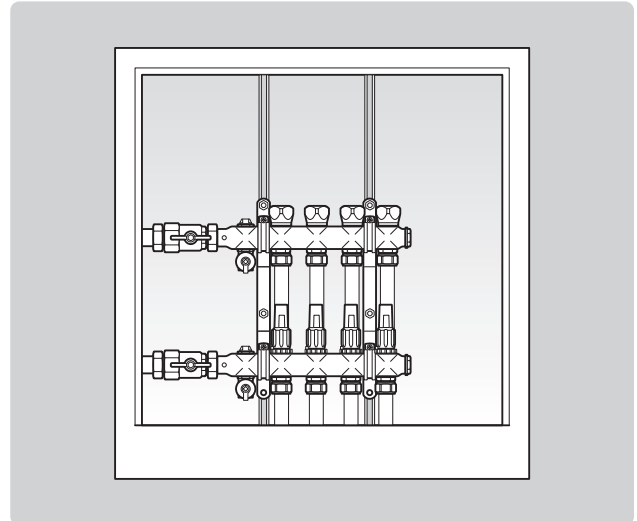


Uponor Edelstahlverteiler

- GB** Uponor stainless steel manifold
- NL** Uponor verdeler uit edelstaal
- F** Distributeur en acier inoxydable Uponor
- I** Uponor collettore in acciaio inossidabile
- CZ** Rozvaděč z ušlechtilé oceli Uponor
- PL** Urządzenie rozdzielcze ze stali szlachetnej Uponor

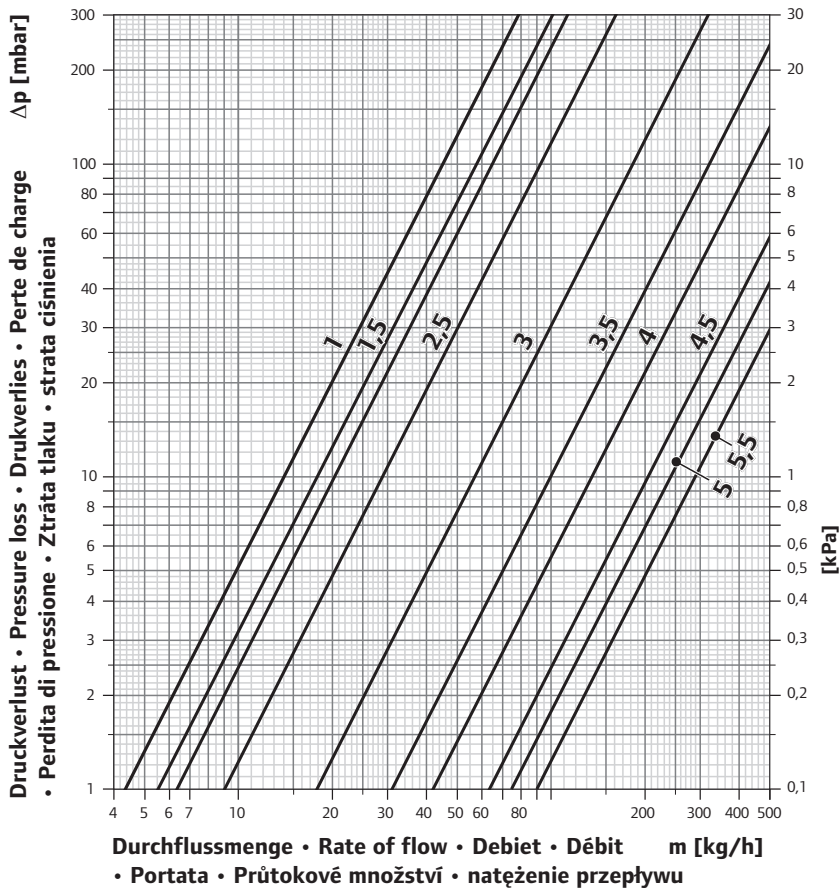
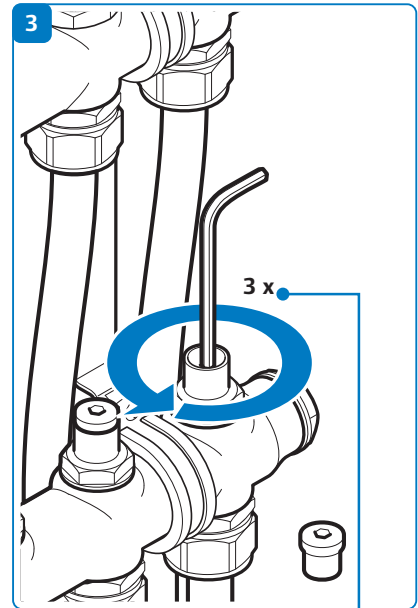
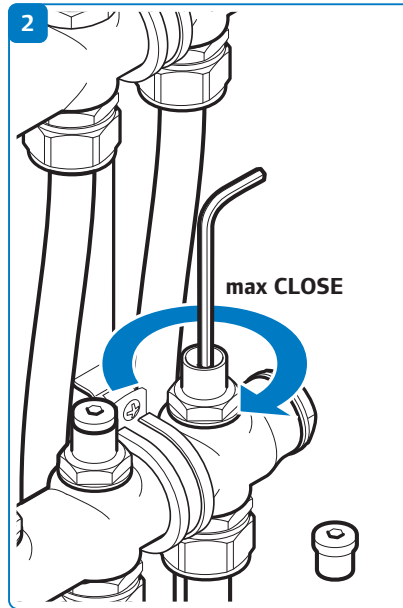
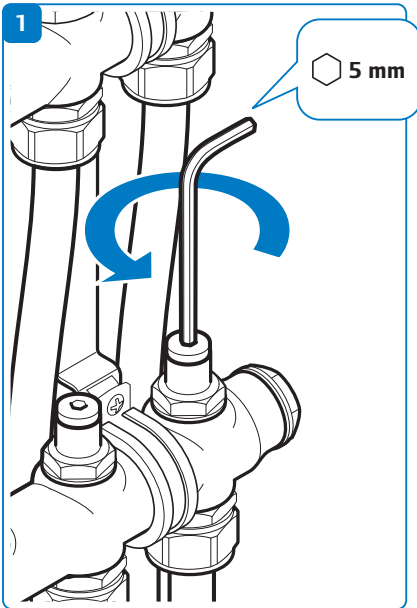
MONTAGEANLEITUNG

MOUNTING INSTRUCTIONS



Ohne Durchflussmesser

without flow meter · zonder debietmeter · sans débitmètre · senza flussometro · bez průtokoměru · bez przepływomierza



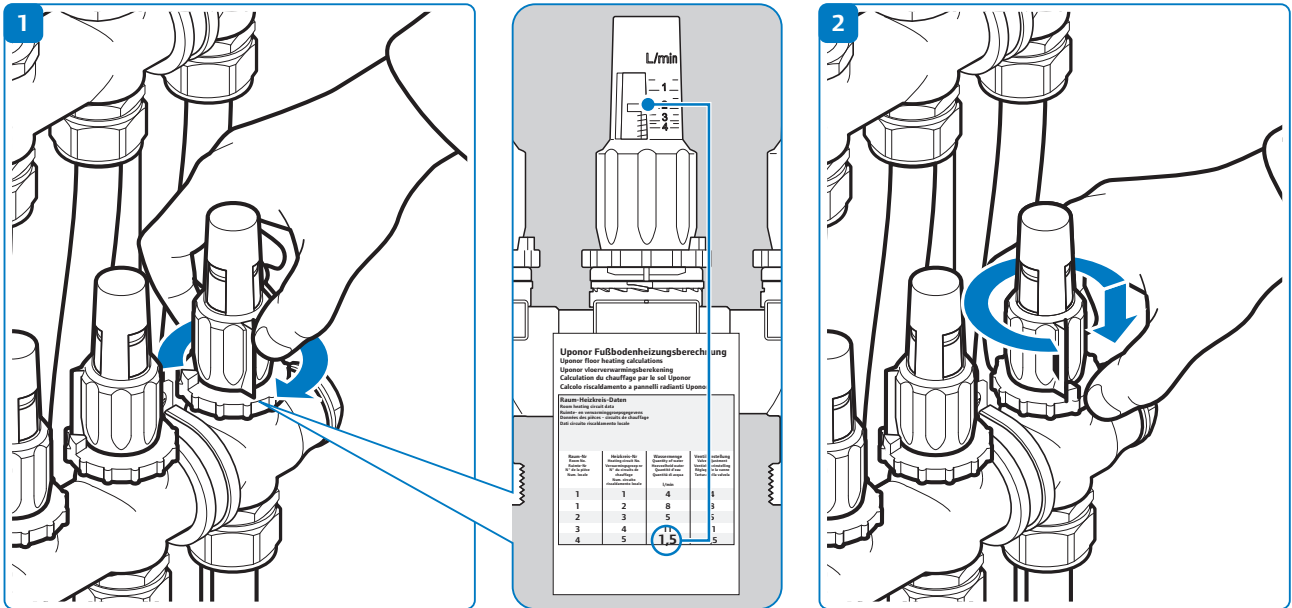
Uponor Fußbodenheizungsrechnung
 Uponor floor heating calculation
 Uponor vloerwarmingberekening
 Calculato de chauffage par le sol Uponor
 Calcolo riscaldamento a pannelli radianti Uponor

Heiss-Heizfläche, Kältem
 Heiss-Heizfläche, Kälte
 Heiss-Heizfläche, Kälte
 Heiss-Heizfläche, Kälte
 Heiss-Heizfläche, Kälte

Kategorie	Heizfläche (m²)	Kältefläche (m²)	Wärmeleistung (kW)	Kälteleistung (kW)	Wärmeleistung (kW)	Kälteleistung (kW)
1	1	4	2	3	2	3
2	2	8	4	6	4	6
3	3	11	6	9	6	9
4	4	15	8	12	8	12

Mit Durchflussmesser

with flow meter • met debietmeter • avec débitmètre • con flussometro • s průtokoměrem • z przepływomierzem



D

Technische Daten

Anschlussdimension	IG G 1
max. Betriebstemperatur	60 °C
max. Betriebsdruck	6 bar
max. Prüfdruck (24 h, ≤ 30°C)	10 bar
max. Wassermenge pro Verteiler	3,5 m ³ /h
kvs-Wert Vorlauf-/Rücklaufventil	2,88/2,56 m ³ /h
adaptierbare Thermoantriebe	AR 24, AR 230
lieferbare Größen	2 - 12 Heizkreis-anschlüsse

GB

Technical data

Connection dimensions	IG G 1
Max. operating temperature	60°C
Max. operating pressure	6 bar
Max. test pressure (24 h, ≤ 30°C)	10 bar
Max. water quantity per distributor	3.5 m ³ /h
kvs value inlet/outlet valves	2.88/2.56 m ³ /h
Adaptable thermo drives	AR 24, AR 230
Available sizes	2 - 12 heating circuit connections

NL

Technische gegevens

aansluitafmetingen	1" bin
max. bedrijfstemperatuur	60°C
max. bedrijfsdruk	6 bar
max. afpersdruk (24 h, ≤ 30°C)	10 bar
max. waterhoeveelheid per verdeler	3,5 m ³ /h
kvs-waarde aanvoer-/retourventiel	2,88/2,56 m ³ /h
toepasbare thermische stelorganen	AR 24, AR 230
leverbare afmetingen	2 - 12 verwarmingsgroepen

F

Données techniques

Dimensions de raccordement	1" F
Température de service max.	60°C
Surpression de service max.	6 bar
pression max. à l'essai (24 h, ≤ 30°C)	10 bar
Débit d'eau max. par collecteur	3,5 m ³ /h
Valeur kvs Vanne départ/Vanne retour	2,88/2,56 m ³ /h
Commandes thermiques possibles	AR 24, AR 230
Raccordement livrables	2 - 12 circuits

I**Dati tecnici**

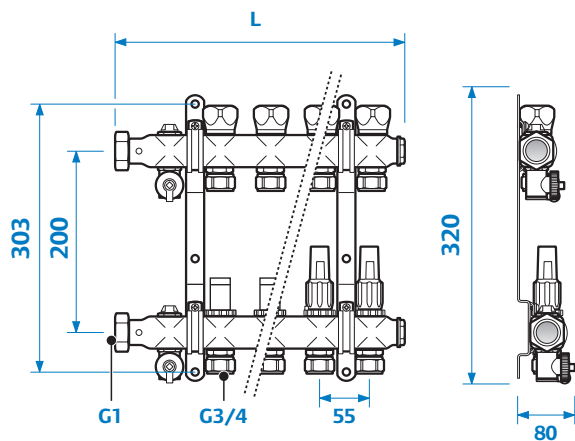
dimensioni attacco	IG G 1
max. temperatura esercizio	60 °C
max. pressione esercizio	6 bar
max. prova pressione (24 h, ≤ 30 °C)	10 bar
max. portata d'acqua per collettore	3,5 m ³ /h
kvs-andata/ritorno valvola	2,88/2,56 m ³ /h
predisposizione servomotori	AR 24, AR 230
grandezze disponibili	2 a 12 circuiti

CZ**technická data**

rozměr přípoje	vnitřní G1
max. provozní teplota	60 °C
max. provozní tlak	6 bar
max. zkušební tlak (24 h, ≤ 30 °C)	10 bar
max. množství vody na rozdělovač	3,5 m ³ /h
kvs hodnota ventilu přítoku/zpět. toku	2,88/2,56 m ³ /h
adaptovatelné termopohony	AR 24, AR 230
dodávaní velikosti	2 až 12 přípojů topných okruhů

PL**Dane techniczne**

wymiar przyłącza	IG G 1
maks. temperatura robocza	60 °C
maks. ciśnienie robocze	6 bar
maks. ciśnienie próbne (24 h, ≤ 30 °C)	10 bar
maks. ilość wody przypadająca na urządzenie rozdzielcze	3,5 m ³ /h
wartość kvs zaworu zasilającego/ powrotnego	2,88/2,56 m ³ /h
napędy termiczne możliwe do adaptacji	AR 24, AR 230
dostępne rozmiary	2 - 12 przyłącza obwodów grzejnych



A
Ohne Durchflussmesser
without flow meter
zonder debietmeter
sans débitmètre
senza flussometro
bez průtokoměru
bez przepływomierza

B
Mit Durchflussmesser
with flow meter
met debietmeter
avec débitmètre
con flussometro
s průtokoměrem
z przepływomierzem

Anzahl Heizkreise Number of circuits Aantal verwarmingsgroepen Nombre de circuits Numero di circuiti Počet topných okruhů ilość obwodów grzejnych	Artikel-Nr. Part No. Bestelnr. Référéncie Codice di ord. Obj.č nr artykułu		L [mm]
	A	B	
2	584602	584502	200
3	584603	584503	255
4	584604	584504	310
5	584605	584505	365
6	584606	584506	420
7	584607	584507	475
8	584608	584508	530
9	584609	584509	585
10	584610	584510	640
11	584611	584511	695
12	584612	584512	750