

Termoelektrický pohon

T30NC230 / T30NC24



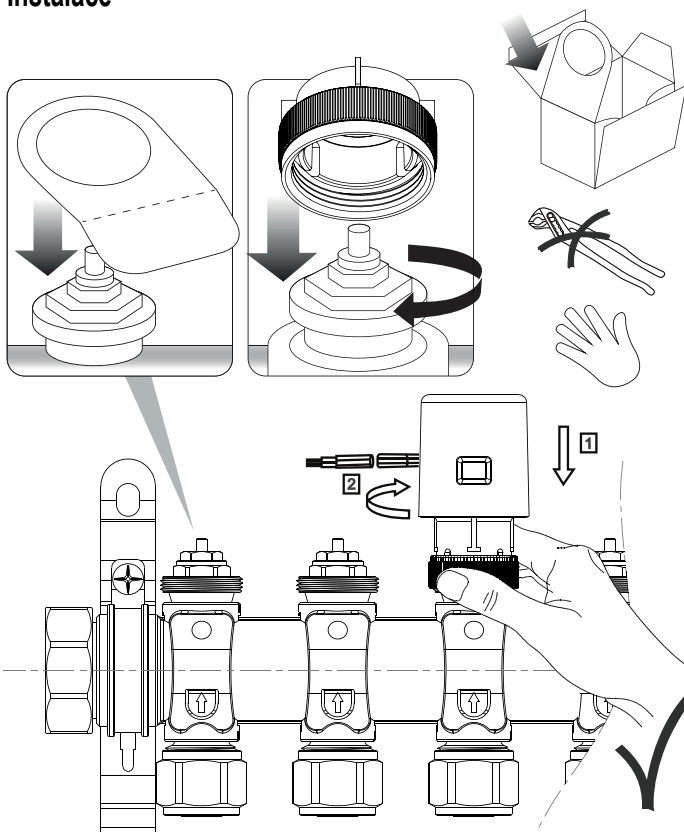
- Funkce „FIRST OPEN” - pro snadnou instalaci pohonu
- Rychlý čas otevření do 2 minut
- Zdvih do 6 mm
- Velmi malé rozměry
- Nízká spotřeba energie 2W
- Viditelný prvek indikující otevření nebo zavření
- 5 let záruka

Pro více informací nás prosím kontaktujte

TEL: +420 549 215 938, +420 775 054 509 www.thermo-control.cz

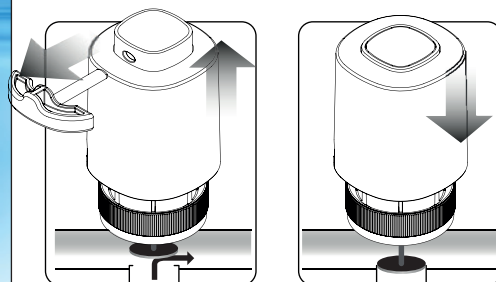
Obchodní zastoupení pro ČR: Thermo-Control CZ s.r.o., Sychrov 49/2, Brno 621 00, ČR

Instalace

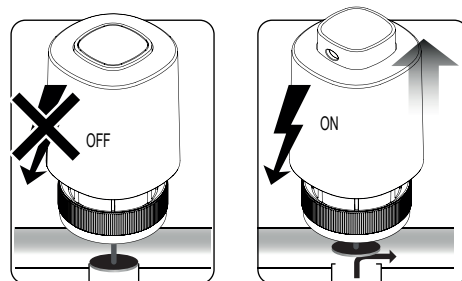


NC - normálně uzavřený

Funkce "FIRST OPEN"



Princip činnosti

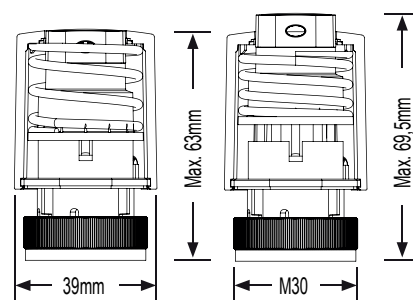
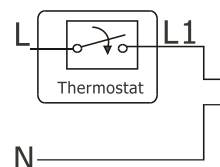


T30NC 230V M30x1,5

Typ:	NC - Normálně uzavřený
Rozměry:	Š.-40mm V.-60mm H.-42mm
N:	Neutrální vodič
L:	Fázový vodič 230V

T30NC 24V M30x1,5

Typ:	NC - Normálně uzavřený
Rozměry:	Š.-40mm V.-60mm H.-42mm
N:	Neutrální vodič
L:	Fázový vodič 24V



Pro více informací nás prosím kontaktujte

TEL: +420 549 215 938, +420 775 054 509 www.thermo-control.cz

Obchodní zastoupení pro ČR: Thermo-Control CZ s.r.o., Sychrov 49/2, Brno 621 00, ČR