



Manuál pro instalaci, užívání a údržbu

Next-R

Teplovzdušné plynové agregáty pro výrobní a komerční prostory

Jednotky na zemní plyn/LPG



LIKVIDACE

Zařízení a veškeré jeho příslušenství musí být likvidovány odděleně v souladu s platnými předpisy.



Použití symbolu WEEE (Waste Electrical and Electronic Equipment) znamená, že tento výrobek nelze likvidovat jako odpad z domácnosti. Správná likvidace tohoto výrobku pomáhá předcházet možným negativním dopadům na životní prostředí a lidské zdraví.

Revize: F

Kód: D-LBR853

Tento Manuál pro instalaci, užívání a údržbu byl vypracován a vytisknut společností Robur S.p.A.; celé nebo částečné reprodukce tohoto Manuálu pro instalaci, užívání a údržbu jsou zakázány.

Originál je uložen ve společnosti Robur S.p.A.

Jakékoliv jiné použití tohoto Manuálu pro instalaci, užívání a údržbu než pro osobní konzultaci, musí být předem schváleny společností Robur S.p.A.

Práva těch, kteří legálně zaregistrovali ochranné známky obsažené v této publikaci, nejsou dotčena.

S cílem neustále zlepšovat kvalitu svých výrobků, společnost Robur S.p.A. si vyhrazuje právo na změnu data a obsahu tohoto Manuálu pro instalaci, užívání a údržbu bez předchozího upozornění.

OBSAH

I Úvod	s. 4	3.2	Rozvod plynu.....	s. 28
I.1 Příjemci.....	s. 4	3.3	Odvod spalin.....	s. 29
I.2 Ovládací prvek.....	s. 4	3.4	Potrubí pro sání vzduchu.....	s. 34
II Symboly a definice	s. 4	4 Elektrická instalace	s. 35	
II.1 Klíč k symbolům.....	s. 4	4.1 Upozornění.....	s. 35	
II.2 Termíny a definice.....	s. 4	4.2 Elektrická instalace.....	s. 35	
III Upozornění	s. 4	4.3 Elektrické napájení.....	s. 35	
III.1 Všeobecná a bezpečnostní upozornění.....	s. 4	4.4 Systém ovládání.....	s. 36	
III.2 Shoda.....	s. 6	5 První uvedení do provozu	s. 42	
III.3 Vyloučení odpovědnosti a záruka.....	s. 6	5.1 Předběžná kontrola.....	s. 42	
1 Vlastnosti a technická data	s. 7	5.2 Kontrola účinnosti spalování.....	s. 42	
1.1 Vlastnosti.....	s. 7	5.3 Změna plynu.....	s. 46	
1.2 Rozměry.....	s. 8	6 Běžný provoz	s. 46	
1.3 Části.....	s. 18	6.1 Upozornění.....	s. 46	
1.4 Elektrické schéma.....	s. 20	6.2 Zapnutí a vypnutí.....	s. 46	
1.5 Provozní režim.....	s. 22	6.3 Účinnost.....	s. 48	
1.6 Ovládání.....	s. 22	6.4 Jak restartovat zablokovanou jednotku.....	s. 48	
1.7 Technické údaje.....	s. 23	7 Servis a údržba	s. 49	
2 Doprava a umístění	s. 25	7.1 Upozornění.....	s. 49	
2.1 Upozornění.....	s. 25	7.2 Plán běžné údržby.....	s. 49	
2.2 Manipulace.....	s. 25	7.3 Odblokování limitního termostatu.....	s. 49	
2.3 Umístění zařízení.....	s. 25	7.4 Odstranění závad.....	s. 49	
2.4 Minimální vzdálenosti.....	s. 26	7.5 Období nečinnosti.....	s. 50	
2.5 Pevná nosná konzole.....	s. 27	8 Přílohy	s. 51	
3 Instalace	s. 28	8.1 Informační list výrobku.....	s. 51	
3.1 Upozornění.....	s. 28			

I ÚVOD



Manuál pro instalaci, užívání a údržbu

Tento manuál je nedílnou součástí zařízení Next-R a musí být předán konečnému uživateli (provozovateli) společně s ním.

I.1 PŘÍJEMCI

Tento manuál je určen pro:

- ▶ Uživatel, pro správné a bezpečné používání zařízení.
- ▶ Montážní firma, pro správnou instalaci zařízení.
- ▶ Projektant, pro konkrétní informace o zařízení.

I.2 OVLÁDACÍ PRVEK

Aby bylo možné zařízení Next-R provozovat, je nutné připojit ovladač (viz Odstavec 1.6 s. 22).

II SYMBOLY A DEFINICE

II.1 KLÍČ K SYMBOLŮM



NEBEZPEČÍ



UPOZORNĚNÍ



POZNÁMKA



PRACOVNÍ POSTUP



ODKAZ na jiný dokument

II.2 TERMÍNY A DEFINICE

Zařízení/spotřebič/jednotka = ekvivalent, vše označuje teplovzdušný plynový agregát.

CAT = Autorizované servisní středisko společnosti Robur.

Externí spínací kontakt = ovládací prvek (termostat, spínací hodiny, apod.), který má beznapětovým spínací NO kontakt, který se použije jako ovládací prvek pro zapnutí/vypnutí jednotky.

OCDS012 1-klávesové základní ovládání=signalizuje stav blokování plamene a umožňuje jeho resetování.

OCTR000 2-klávesové základní ovládání (dvojtlačítko) = signalizuje stav blokování plamene a umožňuje jeho resetování. Kromě toho umožňuje přepínat režim zima/léto.

Základní ovladač OTRG005 = ovládací prvek, který umožňuje nastavení a ovládání jedné Next-R teplovzdušné jednotky.

OCDS008 týdenní centrální ovladač = ovládací prvek, který zahrnuje funkci řízení dle teploty ve vytápěném prostoru a dálkového ovládání jednoho nebo více plynových teplovzdušných agregátů Next-R, pokud připojíte základní ovladač OTRG005.

Software Genius pro vzdálené ovládání OSWR000 = softwarový program, který umožňuje pomocí základních ovladačů OTRG005 vzdáleně ovládat až 100 teplovzdušných agregátů Next-R.

Uvedení do provozu = uvedení do provozu může být provedeno pouze a výhradně servisním technikem autorizované firmy Robur s.r.o.

III UPOZORNĚNÍ

III.1 VŠEOBECNÁ A BEZPEČNOSTNÍ UPOZORNĚNÍ



Kvalifikace montážní firmy

Instalaci může být provedena kvalifikovaná firma, která má odborné znalosti v oblasti topení, která je oprávněna k montáži vyhrazených plynových zařízení. Instalace musí být provedena v souladu s předpisy platné legislativy v místě instalace.



Prohlášení o shodě

Po dokončení instalace, firma provádějící montáž musí konečnému uživateli předat prohlášení o tom, že instalace byla provedena v souladu s legislativními předpisy v místě instalace a dle požadavků výrobce.



Nevhodné použití

Zařízení musí být využíváno pouze k účelům, pro které bylo navrženo. Jakékoli jiné užití je nevhodné a nebezpečné. Výrobce nenese žádnou odpovědnost za škody způsobené nevhodným užitím zařízení.



Použití zařízení dětmi

Zařízení mohou používat děti starší 8 let, a osoby s omezenými fyzickými, smyslovými nebo duševními schopnostmi, nebo bez patřičných zkušeností a znalostí, pouze pokud jsou pod dohledem, nebo poté, co obdrželi pokyny týkající se bezpečného používání zařízení a chápou nebezpečí s tím spojené. Děti by si neměly hrát se zařízením.

**Nebezpečné situace**

- Nezapínejte zařízení v případě nebezpečných podmínek, jako jsou: zápach plynu, chybné připojení plynu nebo elektřiny, chybná montáž sání vzduchu nebo odvodu spalin, pokud jsou části zařízení pod vodou nebo poškozeny, nesprávné fungování, zakázání nebo obcházení ovládacího a bezpečnostního prvku zařízení.
- V případě nebezpečí, požádejte o pomoc kvalifikovaného pracovníka
- V případě nebezpečí, vypněte přívod elektřiny a plynu pouze pokud to lze provést bezpečnou cestou.
- Zařízení nesmějí používat: děti, osoby s tělesným, smyslovým nebo mentálním postižením nebo osoby s nedostatečnou znalostí a zkušeností s použitím přístroje.

**Těsnost plynového potrubí**

- Před započítím prací na plynovém potrubí uzavřete hlavní přívod plynu.
- Po ukončení prací na plynovém potrubí jej zkontrolujte na netěsnosti podle platných předpisů.

**Únik plynu**

Pokud ucítíte plyn:

- Nepoužívejte elektrické přístroje, jako jsou telefony, multimetry nebo cokoli co může způsobit jiskru v blízkosti zařízení.
- Uzavřete plynový ventil.
- Okamžitě otevřete dveře a okna, abyste vytvořili průvan pro vyvětrání prostoru.
- Vypněte přívod elektřiny do zařízení vhodným způsobem.
- Požádejte o asistenci kvalifikovaného pracovníka.

**Nebezpečí otravy**

- Ujistěte se o těsnosti všech použitých součástí rozvodu plynu a jejich souladu s platnými předpisy.
- Po zásahu do těchto částí se přesvědčte o jejich těsnosti.

**Pohyblivé části**

Zařízení obsahuje pohyblivé části.

- Neodstraňujte kryty během provozu, a v každém případě předtím odpojte elektřinu.

**Nebezpečí ohně**

Zařízení obsahuje části s velmi vysokou teplotou.

- Neotvírejte zařízení a nedotýkejte se vnitřních částí než zařízení vychladne.
- Nedotýkejte se odvodu spalin před tím, než se ochladí.

**Nebezpečí úrazu elektrickým proudem**

- Odpojte elektřinu před jakýmkoliv zásahem uvnitř v jednotce.
- Pro elektrické zapojení zařízení používejte pouze kompatibilní komponenty a postupujte podle specifikací poskytnutých výrobcem.

- Ujistěte se, že zařízení nemůže být náhodně spuštěno.

**Uzemnění**

Elektrická bezpečnost zařízení je zajištěna pouze tehdy, pokud je zařízení správně připojené do elektrické sítě s účinnou ochranou tak, jak to stanovují platné bezpečnostní předpisy.

**Proudění vzduchu**

Nezakrývejte mřížku zadního vzduchového ventilátoru ani mřížku na přední straně jednotky.

**Vzdálenost od výbušných nebo hořlavých materiálů**

- Neumisťujte v blízkosti spotřebiče hořlavé materiály (papír, ředidla, barvy apod.).
- Dodržujte platné předpisy.

**Agresivní látky ve vzduchu**

Vzduch v místě instalace nesmí obsahovat agresivní látky.

**Kyselost kondenzátu**

- Zajistěte odvod kondenzátu vznikajícího při spalování, jak je popsáno v Odstavci 3.3 s. 29, v souladu s platnými předpisy.

**Vypnutí zařízení**

Odpojení elektřiny, když zařízení běží, může způsobit trvalé poškození vnitřních součástí zařízení.

- S výjimkou případu NEBEZPEČÍ, nevypínejte zařízení vypnutím elektřiny, ale vypněte zařízení pouze prostřednictvím ovladače.

**V případě poruchy**

Operace na vnitřních částech zařízení a opravy mohou být prováděny výhradně autorizovaným servisním technikem a pouze pomocí originálních dílů.

- V případě poruchy zařízení a/nebo jakékoli jeho části, varujte se jakýchkoli pokusů o opravu a/nebo jakýchkoli zásahů do zařízení. Kontaktujte servisní oddělení firmy Robur.

**Běžná údržba**

Správná pravidelná údržba zajišťuje efektivní a dlouhodobý bezproblémový chod zařízení.

- Údržba musí být prováděna podle pokynů výrobce (viz odstavce 7 s. 49) a v souladu s platnými předpisy.
- Údržba a opravy zařízení mohou provádět pouze firmy ze zákona oprávněné k servisní činnosti na plynových spotřebičích a zařízeních.
- V případě potřeby uzavřete servisní smlouvu na každoroční pravidelnou prohlídku s autorizovaným servisním střediskem.
- Používejte pouze originální náhradní díly.

**Uložení manuálu**

Tento Manuál pro instalaci, užívání a údržbu musí být vždy předán společně se zařízením konečnému uživateli nebo montážní firmě v případě prodeje nebo výměny.

- ▶ Rozvod elektřiny a jeho součásti.
- ▶ Vytápěcí systém.
- ▶ Ochrana životního prostředí a odvod spalin.
- ▶ Požární bezpečnost a prevence.
- ▶ Jakékoli jiné platné zákony, normy a předpisy.

III.2 SHODA**Směrnice a normy EU**

Teplovzdušné plynové jednotky řady Next-R jsou certifikovány v souladu s evropským nařízením GAR 2016/426/EU a splňují základní požadavky následujících směrnic:

- ▶ 2016/426/EU "Nařízení o plynu", ve znění pozdějších předpisů.
- ▶ 2014/30/CE "Elektromagnetická kompatibilita", ve znění pozdějších předpisů.
- ▶ 2014/35/CE "Směrnice pro nízkonapětová zařízení", ve znění pozdějších předpisů.
- ▶ 2006/42/CE "Směrnice CE" ve znění pozdějších předpisů.
- ▶ 2281/2016/EU "Požadavky na ekodesign ohřívačů vzduchu na plyn" ve znění pozdějších předpisů.

Dále splňují požadavky následujících norem:

- ▶ EN 17082 Ohřívače vzduchu na plynná paliva s nuceným prouděním vzduchu nebo vytápěním prostoru nepřesahující čistý tepelný příkon 300 kW.

Ostatní platné předpisy a normy

Konstrukce, instalace, provoz a údržba systémů musí být prováděny v souladu s platnými předpisy v místě a zemi instalace. Zejména musí být dodrženy následující předpisy:

- ▶ Plynový rozvod a jeho součásti.

III.3 VYLOUČENÍ ODPOVĚDNOSTI A ZÁRUKA

Výrobce nenesе žádnou zodpovědnost za škody způsobené nesprávnou instalací a/nebo nesprávným použitím a/nebo nedodržení předpisů a pokynů výrobce.



Záruka na zařízení může být prohlášena za neplatnou v případě následujících podmínek:

- Chybná instalace.
- Nesprávné použití.
- Nedodržení pokynů výrobce o instalaci, používání a údržbě.
- Změna nebo modifikace zařízení nebo jeho části.
- Extrémní provozní podmínky nebo provoz mimo provozní rozsahy definované výrobcem.
- Škody způsobené vnějšími vlivy jako jsou soli, chlór, fluor nebo jiné chemické sloučeniny obsažené ve vzduchu v místě instalace.
- Abnormální jevy přenášené do zařízení, systémem nebo instalací (mechanické namáhání, tlak, vibrace, tepelná dilatace, elektrické přepětí...).
- Náhodné jevy nebo vyšší moc.

1 VLASTNOSTI A TECHNICKÁ DATA.

1.1 VLASTNOSTI

1.1.1 Dostupný rozsah

Next-R plynové teplovzdušné agregáty jsou k dispozici ve třech verzích:

- ▶ horizontální proudění vzduchu, s axiálním ventilátorem (Next-R řada, od 14,1 do 76,4 kW)
- ▶ horizontální zavěšení (proudění vzduchu), s radiálním ventilátorem (Next-R řada C, od 25,5 do 76,4 kW)
- ▶ vertikální proudění vzduchu (Next-R řada V, od 14,1 do 44,6 kW)



Výběr správného směru proudění vzduchu

Vertikálních teplovzdušných agregátů Next-R V nemohou být za žádných okolností použity pro horizontální provoz (instalaci) a naopak, horizontálních teplovzdušných agregátů nemohou být za žádných okolností použity pro vertikální provoz (instalaci).

Teplovzdušné plynové jednotky R15 a R20 mají možnost kombinaci s nosnou otočnou konzolou OSTF020 (k dispozici jako volitelné příslušenství) v horizontální, šikmé nebo vertikální poloze.

1.1.2 Provoz jednotky

Teplovzdušný plynový agregát, řady Next-R je nezávislé vytápěcí zařízení s uzavřeným spalovacím okruhem a nuceným sáním vzduchu.

Zařízení by mělo být instalováno v prostoru, který má být vytápěn, pokud to podmínky umožňují.

Uzavřený okruh spalování splňuje požadavky na spotřebiče typu C: přívod spalovacího vzduchu a odvod spalin spalin probíhá z venkovního prostředí a je zajištěn dmychadlem, které je vloženo do okruhu spalování.

Zařízení je také schváleno pro typ instalace B, sání vzduchu pro spalování z vytápěného prostoru.

Spotřebič je řízen ovládacím prvkem (není součástí dodávky).

Teplovzdušný agregát může být provozován ve dvou úrovních výkonu (maximální a minimální), udržuje konstantní otáčky ventilátoru.

Teplota ze spalování plynu (zemní plyn nebo LPG) proudí vnitřní částí přes výměníky tepla, které jsou z venku ochlazovány proudem vzduchu z ventilátoru a přivádějí proud teplého vzduchu do vytápěného prostoru.

Ventilátor se spouští automaticky pouze tehdy, když dostane signál z termostatu ventilátoru vzduchu nebo desky elektroniky, tj. když jsou horké výměníky tepla, aby se zabránilo proudění studeného vzduchu do vytápěného prostoru, a vypíná se po vychlazení výměníků tepla.

Směr proudění vzduchu je vertikálně nastavitelný pomocí otočných žaluzií mřížky.

Pokud dochází k přehřátí výměníků tepla v důsledku nesprávné funkce spotřebiče, limitní termostat odpojí napájení plynového ventilu, čímž přeruší přívod paliva a vypne hořák.

Dmychadlo umístěné před hořákem mísí správnou směs plynu a vzduchu a zajišťuje nucený odvod spalin.

V případě výskytu překážek v přívodu vzduchu nebo v odvodu spalin, a nebo v případě poruchy dmychadla vypne manostat tlaku vzduchu plynový ventil, čímž přeruší přísun plynu do hořáku. V letních měsících je možné mít v provozu pouze ventilátor pro zajištění příjemného proudění vzduchu v prostoru.

1.1.3 Mechanické součásti

- ▶ Pre-mixový nerezový hořák.
- ▶ Dmychadlo
- ▶ Ovládací deska pro řízení otáček dmychadla.
- ▶ Spalovací komora z nerez oceli.
- ▶ Žebrované výměníky tepla z nerez oceli s velkou výměnnou plochou (model R15, R20).
- ▶ Robur Patentované tepelné výměníky, vyrobené ze speciální slitiny hliníku, s horizontálním žebrováním na straně sání vzduchu a vertikálním žebrováním na straně odvodu spalin, s velmi vysokou kapacitou tepelné výměny (model R30, R40, R50, R60, R80).
- ▶ Vnější kryty s epoxidovou povrchovou úpravou.
- ▶ Axiální ventilátor/-y s vysokým průtokem.
- ▶ Radiální ventilátor (pro řadu Next-R C).

1.1.4 Bezpečnostní a řídicí prvky

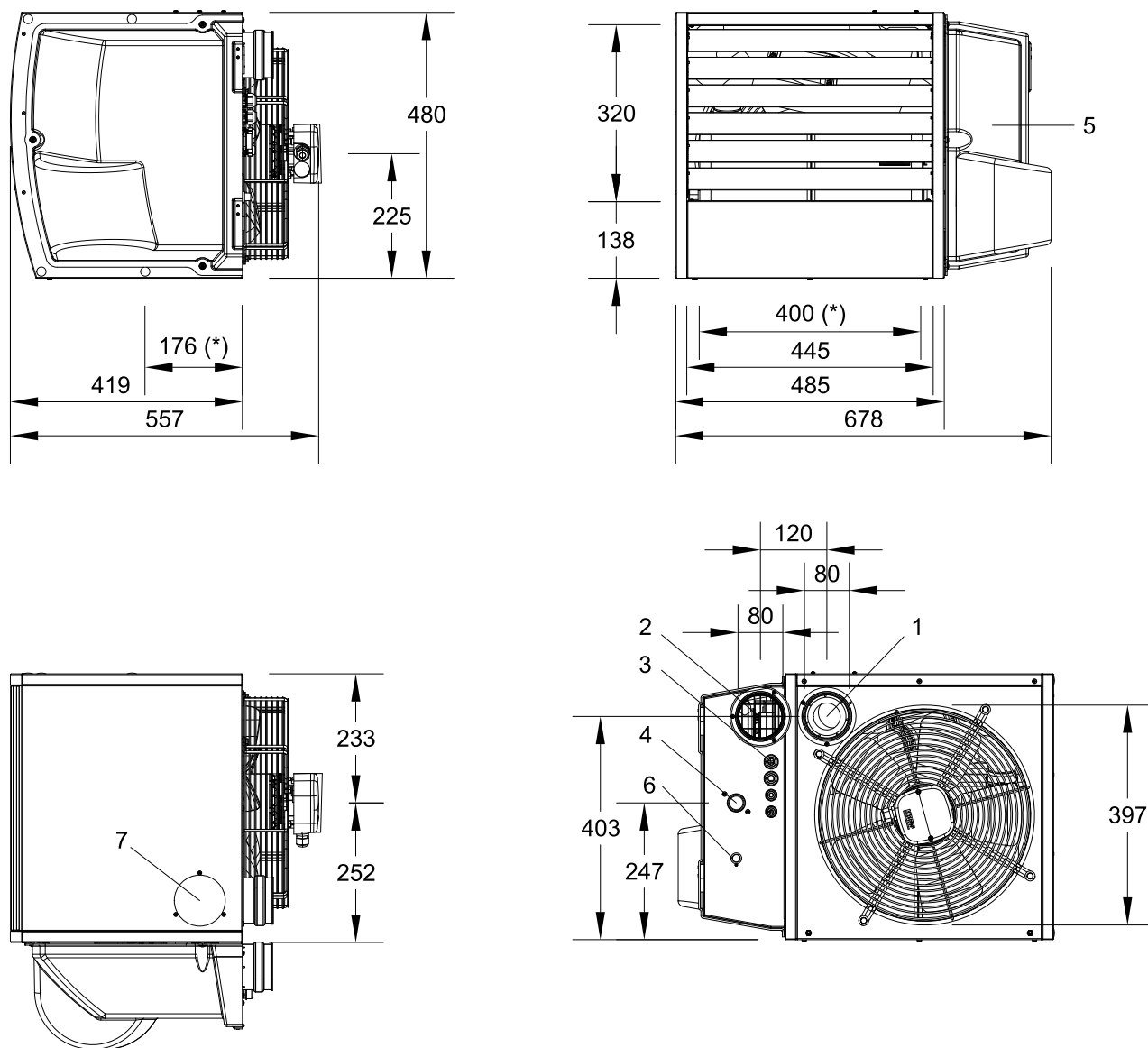
- ▶ Limitní termostat 100 ° C s ručním resetem proti přehřátí výměníků tepla.
- ▶ Manostat tlaku vzduchu pro ovládání správné funkce ventilátoru (všechny modely kromě R15, R20).
- ▶ Termostat ventilátoru vzduchu (pro modely R30, R40, R50, R60, R80).
- ▶ Časovač ventilace (pro modely R15, R20).
- ▶ Plynový ventil.
- ▶ Zapalovací automatika, seřízení a kontrola plamene.

1.2 ROZMĚRY

1.2.1 Axiální teplovzdušné plynové agregáty

1.2.1.1 R15/R20

Obrázek 1.1 Rozměry jednotky

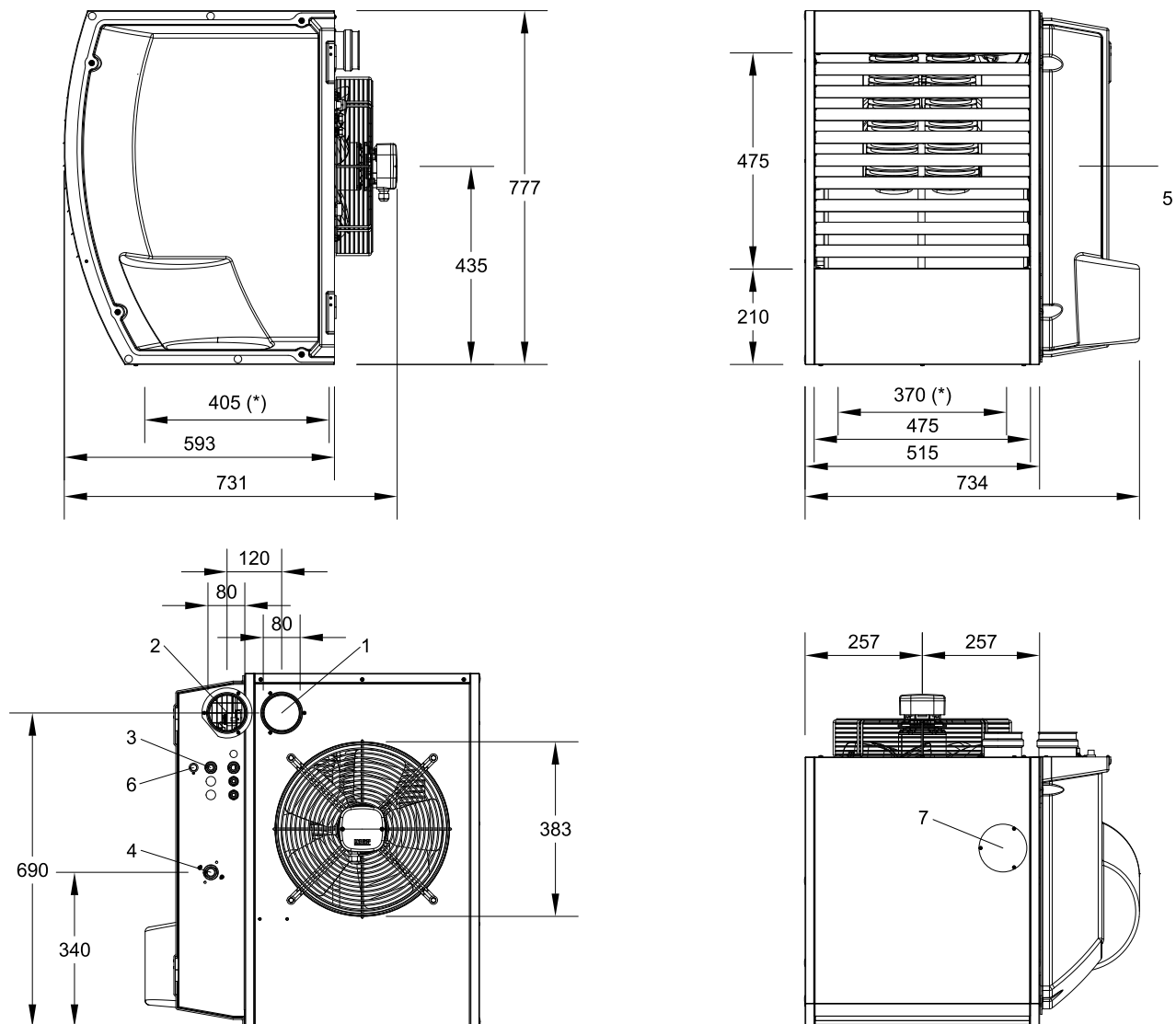


- 1 Odvod spalin
- 2 Sání vzduchu pro spalování
- 3 Napájecí kabely
- 4 Připojení plynu 3/4" M

- 5 Dvířka
- 6 Limitní termostat
- 7 Odvod spalin, alternativa k zadnímu (1)
- (*) Otvory pro upevnění na nosnou konzolu

1.2.1.2 R30

Obrázek 1.2 Rozměry jednotky

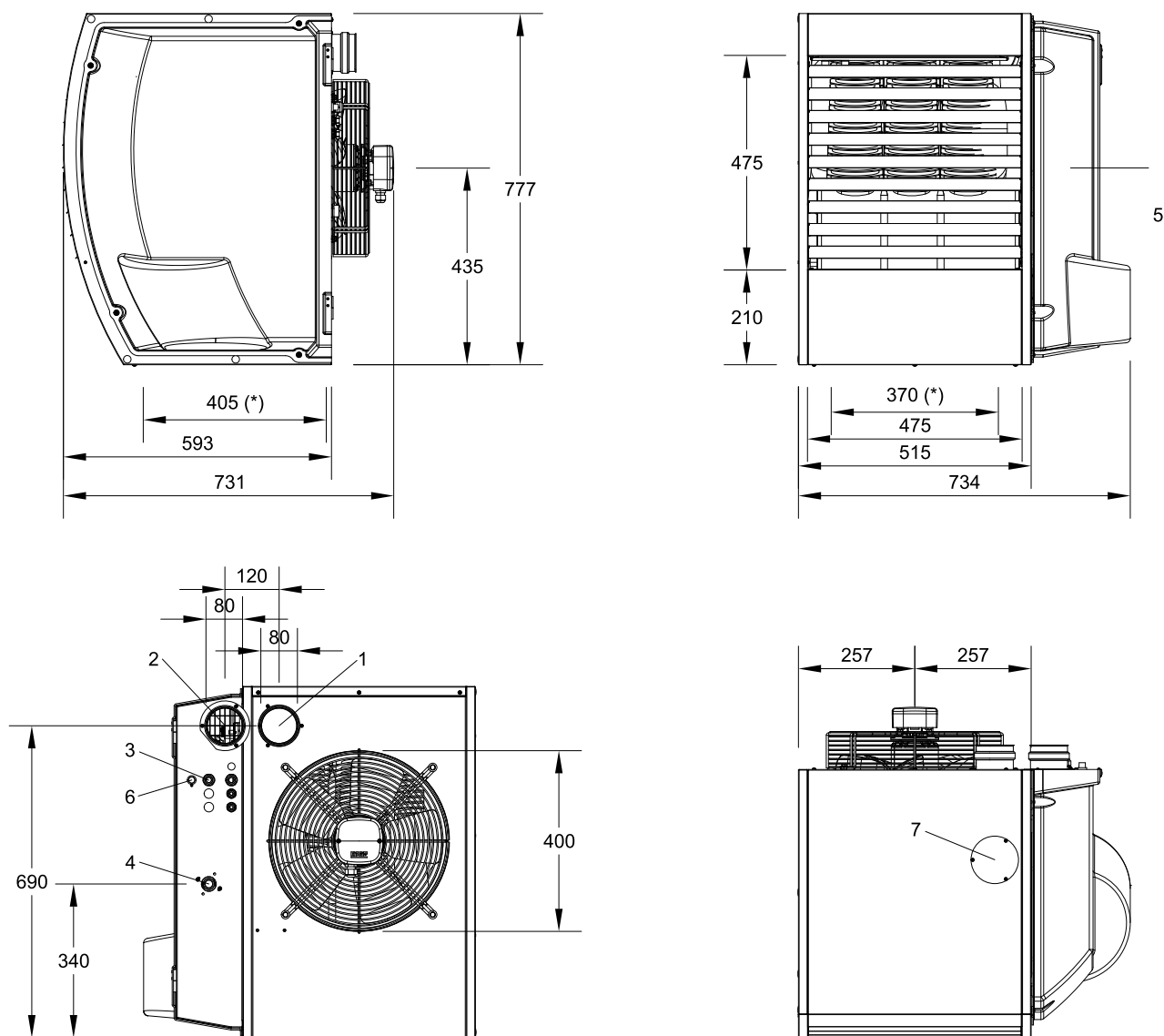


- 1 Odvod spalin
- 2 Sání vzduchu pro spalování
- 3 Napájecí kabely
- 4 Připojení plynu 3/4" M

- 5 Dviřka
- 6 Limitní termostat
- 7 Odvod spalin, alternativa k zadnímu (1)
- (* Otvory pro upevnění na nosnou konzolu

1.2.1.3 R40

Obrázek 1.3 Rozměry jednotky

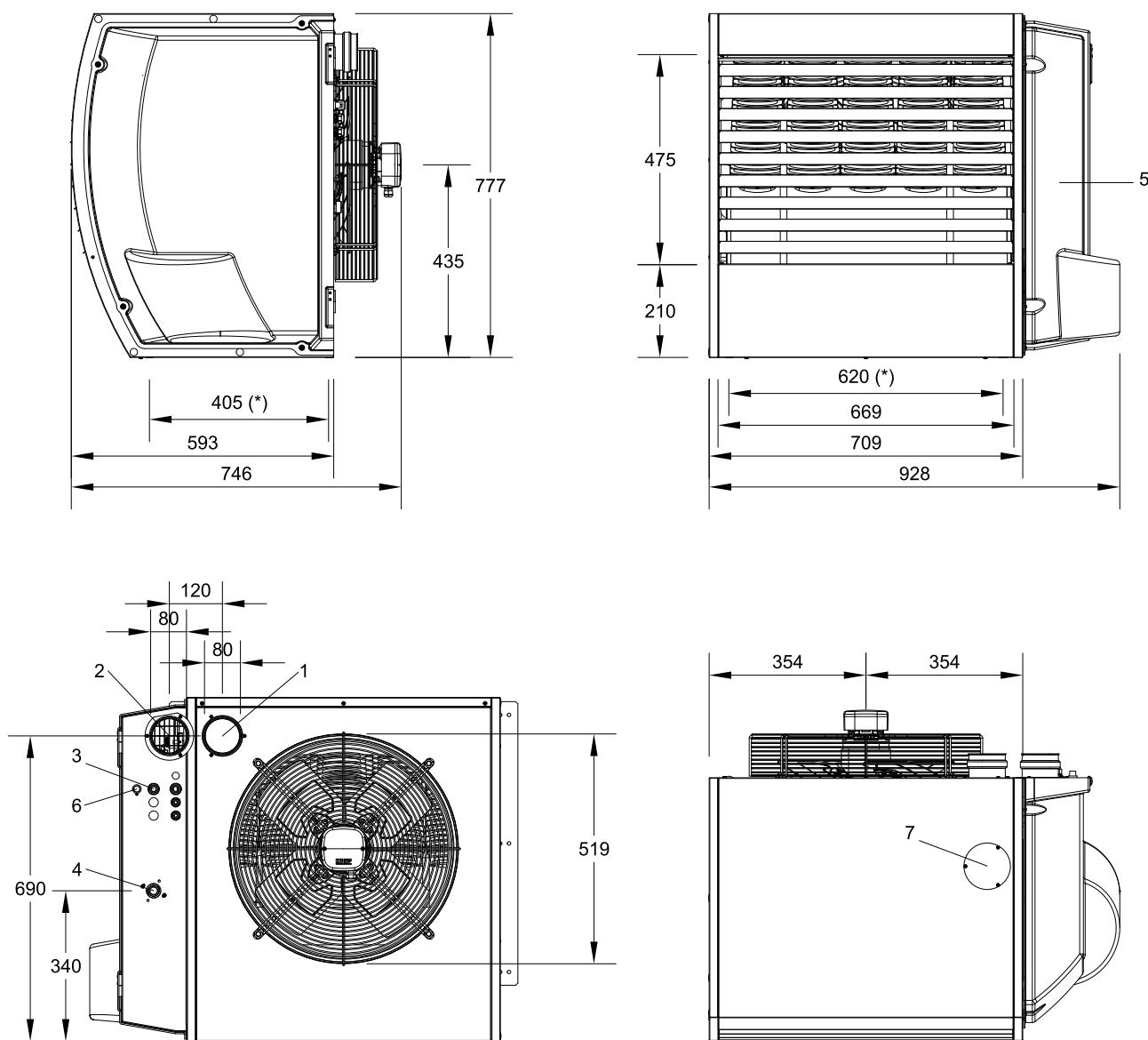


- 1 Odvod spalin
- 2 Sání vzduchu pro spalování
- 3 Napájecí kabely
- 4 Připojení plynu 3/4" M

- 5 Dvířka
- 6 Limitní termostat
- 7 Odvod spalin, alternativa k zadnímu (1)
- (*) Otvory pro upevnění na nosnou konzolu

1.2.1.4 R50

Obrázek 1.4 Rozměry jednotky

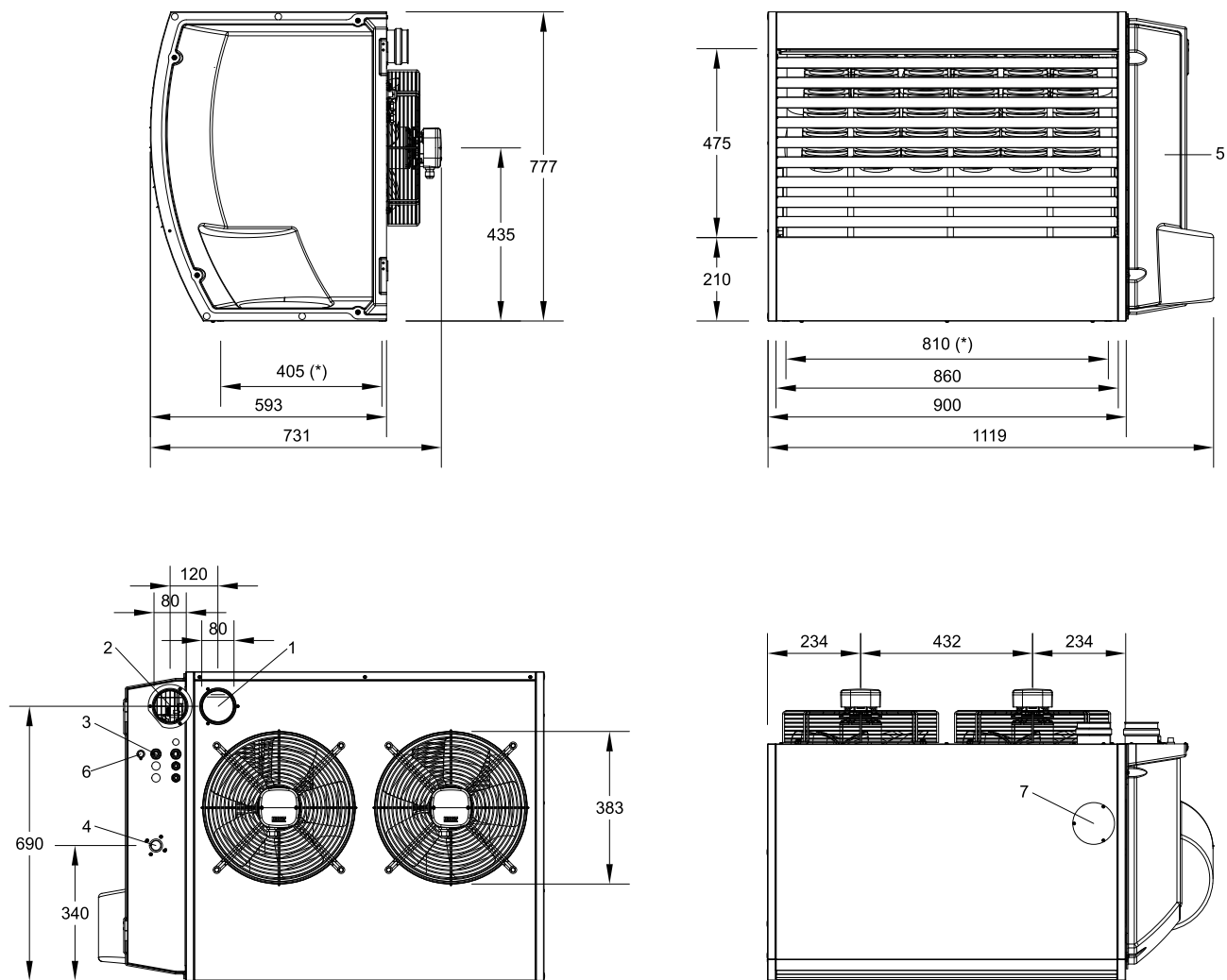


- 1 Odvod spalin
- 2 Sání vzduchu pro spalování
- 3 Napájecí kabely
- 4 Připojení plynu 3/4" M

- 5 Dviřka
- 6 Limitní termostat
- 7 Odvod spalin, alternativa k zadnímu (1)
- (*) Otvory pro upevnění na nosnou konzolu

1.2.1.5 R60

Obrázek 1.5 Rozměry jednotky

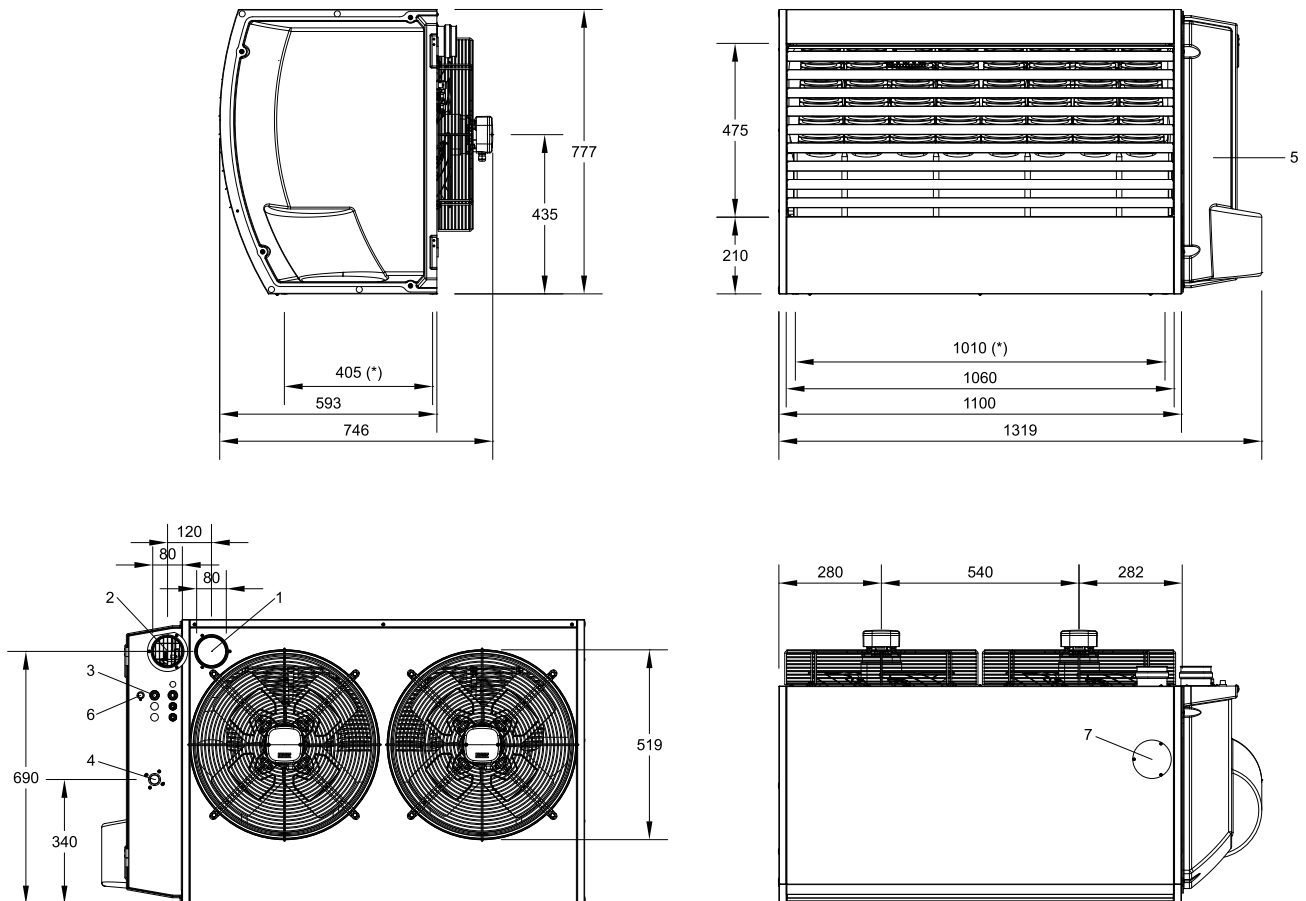


- 1 Odvod spalin
- 2 Sání vzduchu pro spalování
- 3 Napájecí kabely
- 4 Připojení plynu 3/4" F

- 5 Dvířka
- 6 Limitní termostat
- 7 Odvod spalin, alternativa k zadnímu (1)
- (*) Otvory pro upevnění na nosnou konzolu

1.2.1.6 R80

Obrázek 1.6 Rozměry jednotky



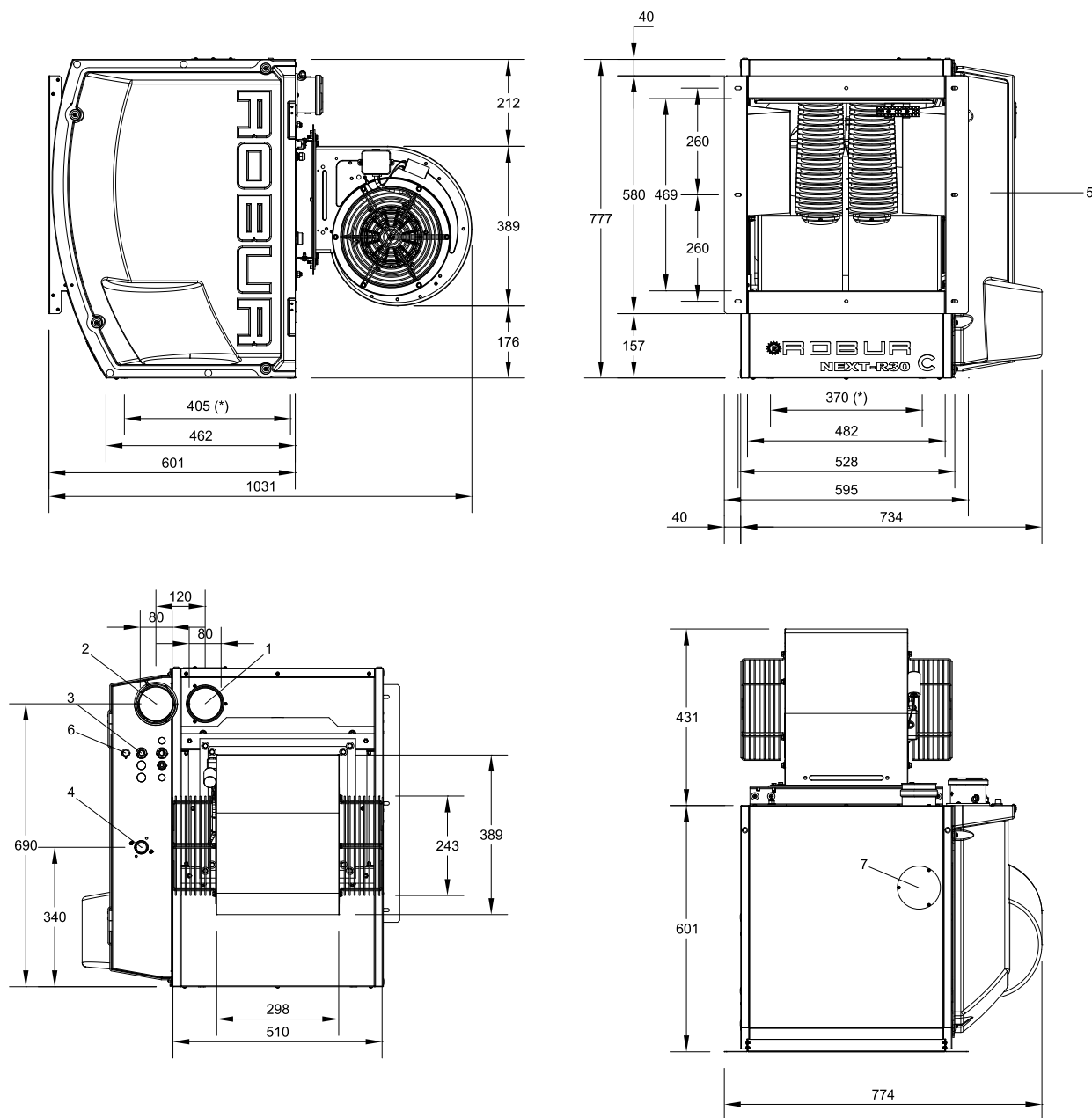
- 1 Odvod spalin
- 2 Sání vzduchu pro spalování
- 3 Napájecí kabely
- 4 Připojení plynu 3/4" F

- 5 Dviřka
- 6 Limitní termostat
- 7 Odvod spalin, alternativa k zadnímu (1)
- (*) Otvory pro upevnění na nosnou konzolu

1.2.2 Teplovzdušné plynové agregáty s radiálním ventilátorem

1.2.2.1 R30 C

Obrázek 1.7 Rozměry jednotky

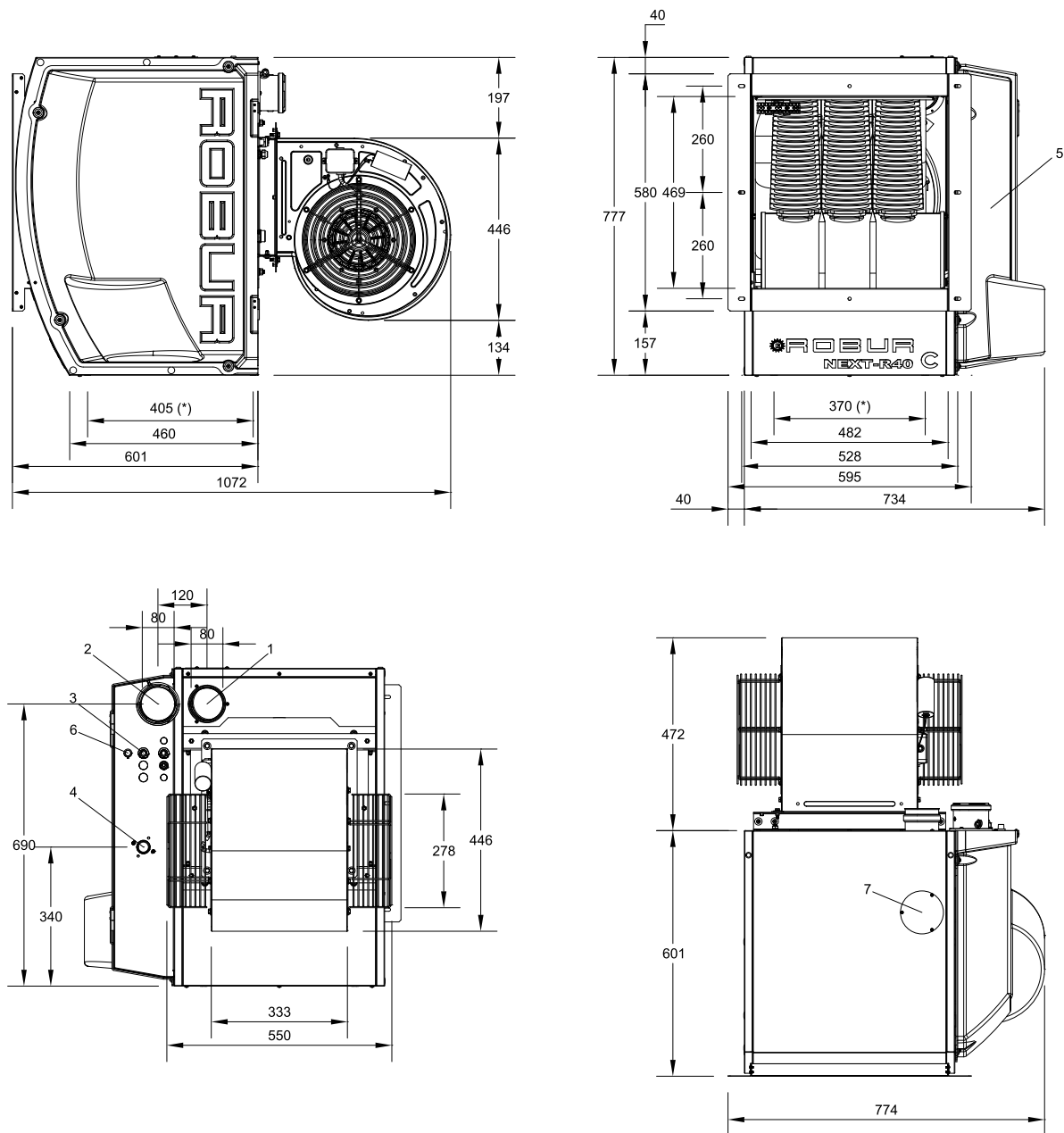


- 1 Odvod spalin
- 2 Sání vzduchu pro spalování
- 3 Napájecí kabely
- 4 Připojení plynu 3/4" M

- 5 Dvířka
- 6 Limitní termostat
- 7 Odvod spalin, alternativa k zadnímu (1)
- (*) Otvory pro upevnění na nosnou konzolu

1.2.2.2 R40 C

Obrázek 1.8 Rozměry jednotky

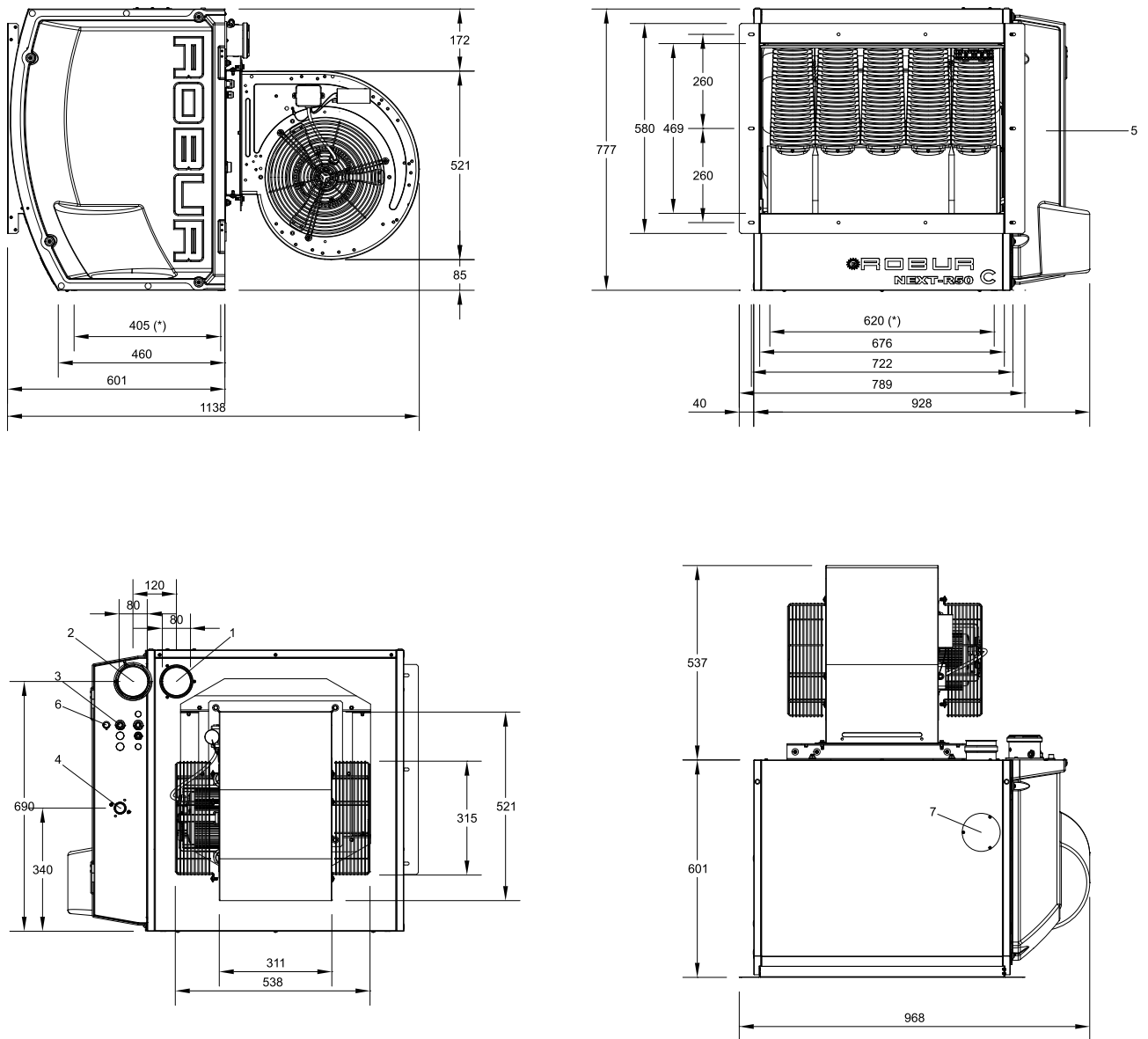


- 1 Odvod spalin
- 2 Sání vzduchu pro spalování
- 3 Napájecí kabely
- 4 Připojení plynu 3/4" M

- 5 Dviřka
- 6 Limitní termostat
- 7 Odvod spalin, alternativa k zadnímu (1)
- (*) Otvory pro upevnění na nosnou konzolu

1.2.2.3 R50 C

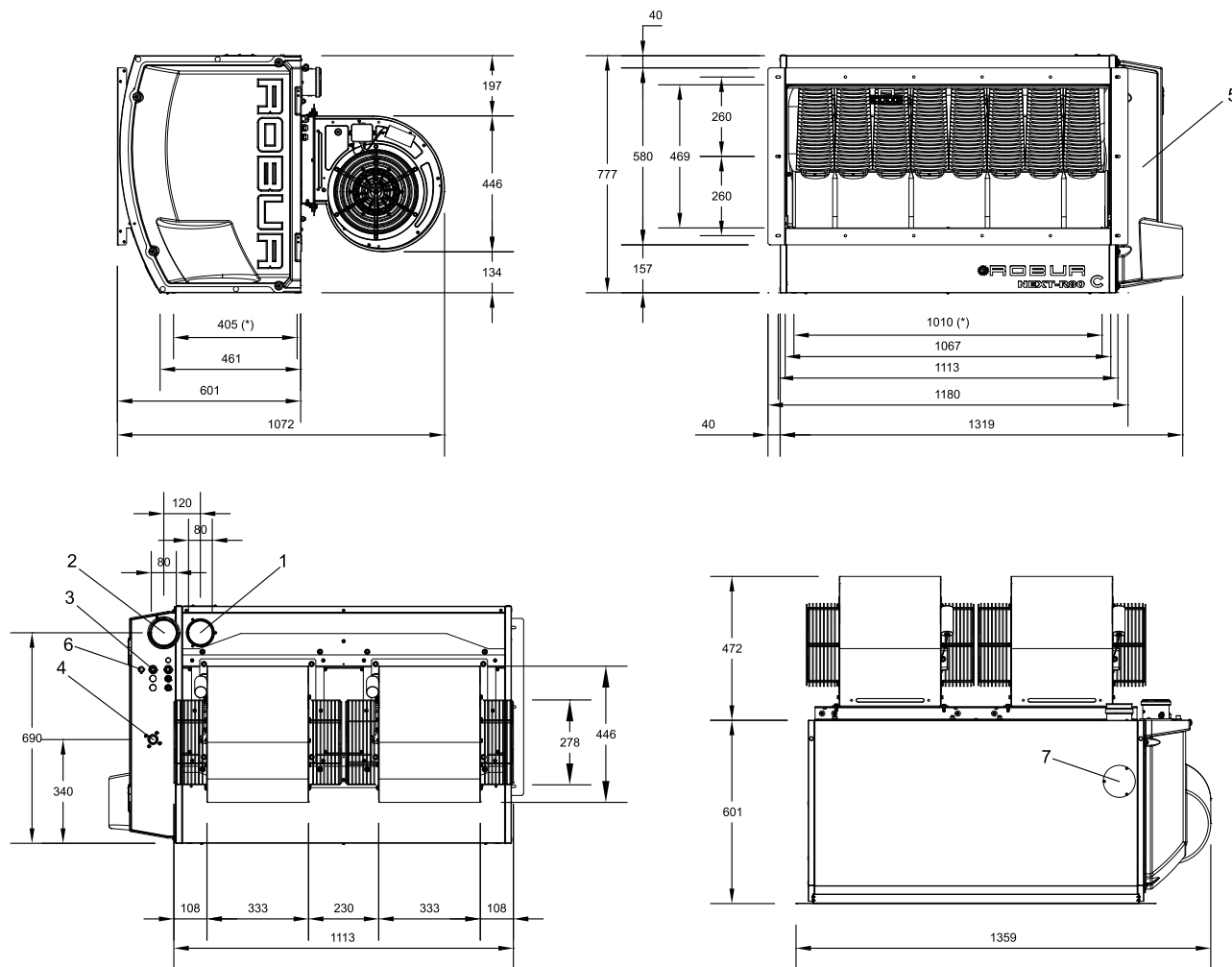
Obrázek 1.9 Rozměry jednotky



- 1 Odvod spalin
- 2 Sání vzduchu pro spalování
- 3 Napájecí kabely
- 4 Připojení plynu 3/4" M
- 5 Dvířka
- 6 Limitní termostat
- 7 Odvod spalin, alternativa k zadnímu (1)
- (*) Otvory pro upevnění na nosnou konzolu

1.2.2.4 R80 C

Obrázek 1.10 Rozměry jednotky



- 1 Odvod spalin
- 2 Sání vzduchu pro spalování
- 3 Napájecí kabely
- 4 Připojení plynu 3/4" F

- 5 Dviřka
- 6 Limitní termostat
- 7 Odvod spalin, alternativa k zadnímu (1)
- (*) Otvory pro upevnění na nosnou konzolu

1.2.3 Axiální teplovzdušné plynové agregáty vertikální

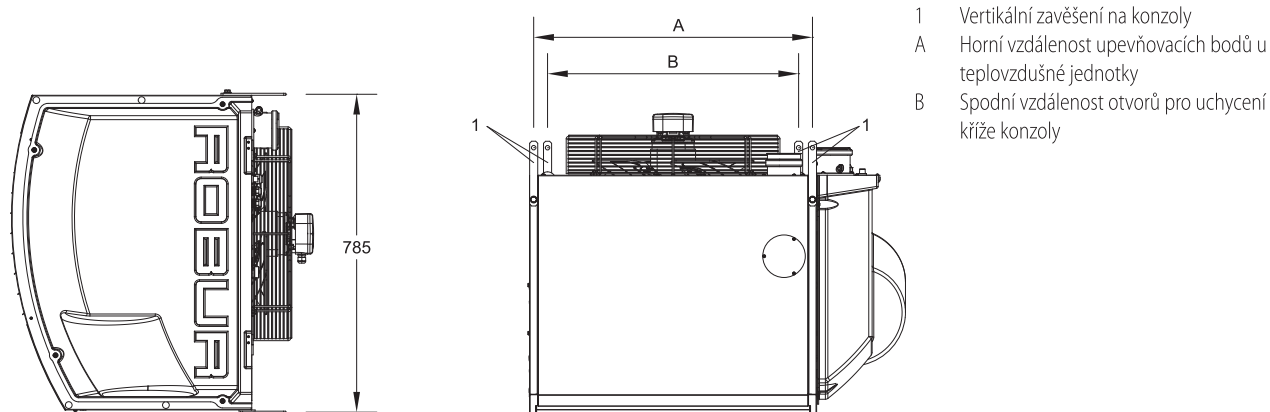
Technické údaje vertikálních teplovzdušných agregátů jsou stejné jako údaje odpovídající modelům s axiálním ventilátorem (Odstavec 1.2.1 s. 8).

Obrázek 1.11 s. 18 níže popisuje vzdálenosti upevňovacích

otvorů u vertikálního zavěšení (konzol) pro různé modely vertikálních teplovzdušných agregátů.

Teplovzdušné plynové jednotky R15 a R20 nejsou vybaveny svislými závěsnými konzolami, protože instalace se svislým prouděním se provádí pomocí nosné konzoly OSTF020 (k dispozici jako volitelné příslušenství, odstavec 2.5.4 s. 28).

Obrázek 1.11 Umístění vertikálního zavěšení u vertikálních teplovzdušných agregátů



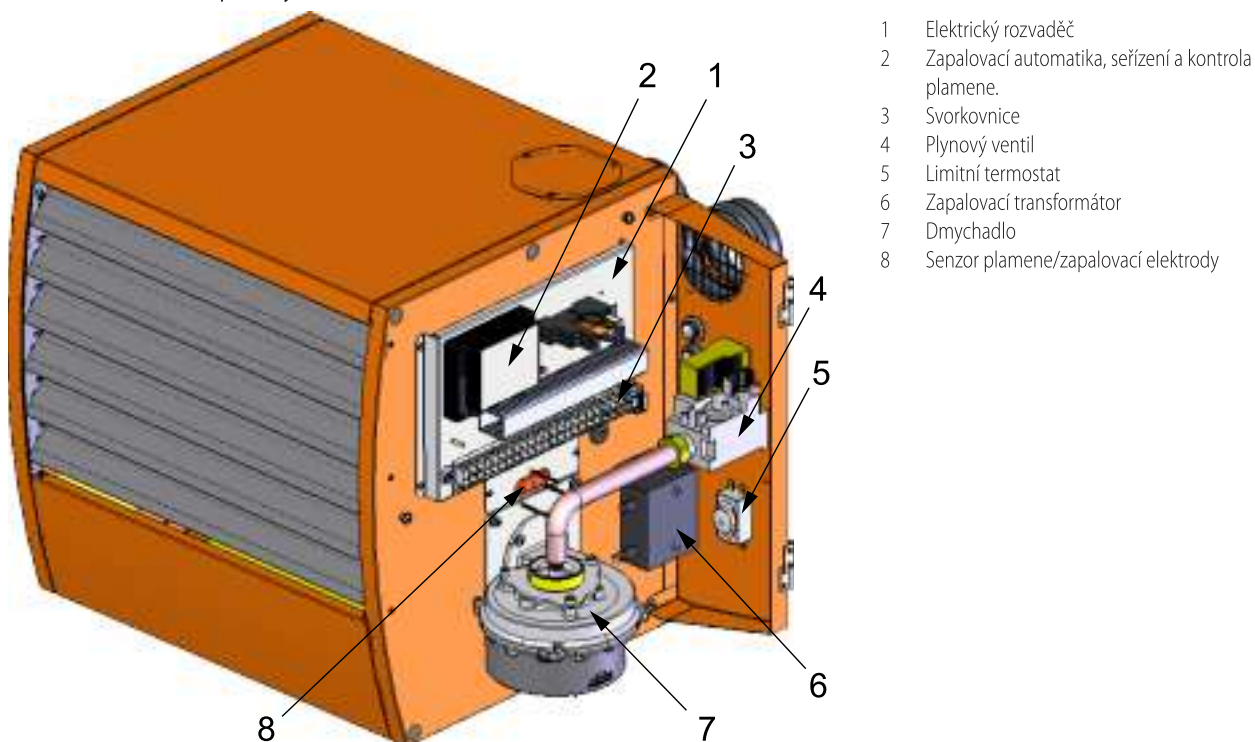
Tabulka 1.1 Vzdálenost upevňovacích bodů vertikální zavěšení (konzola)

Model	A	B
R30 V	494	370
R40 V	494	370
R50 V	688	620

1.3 ČÁSTI

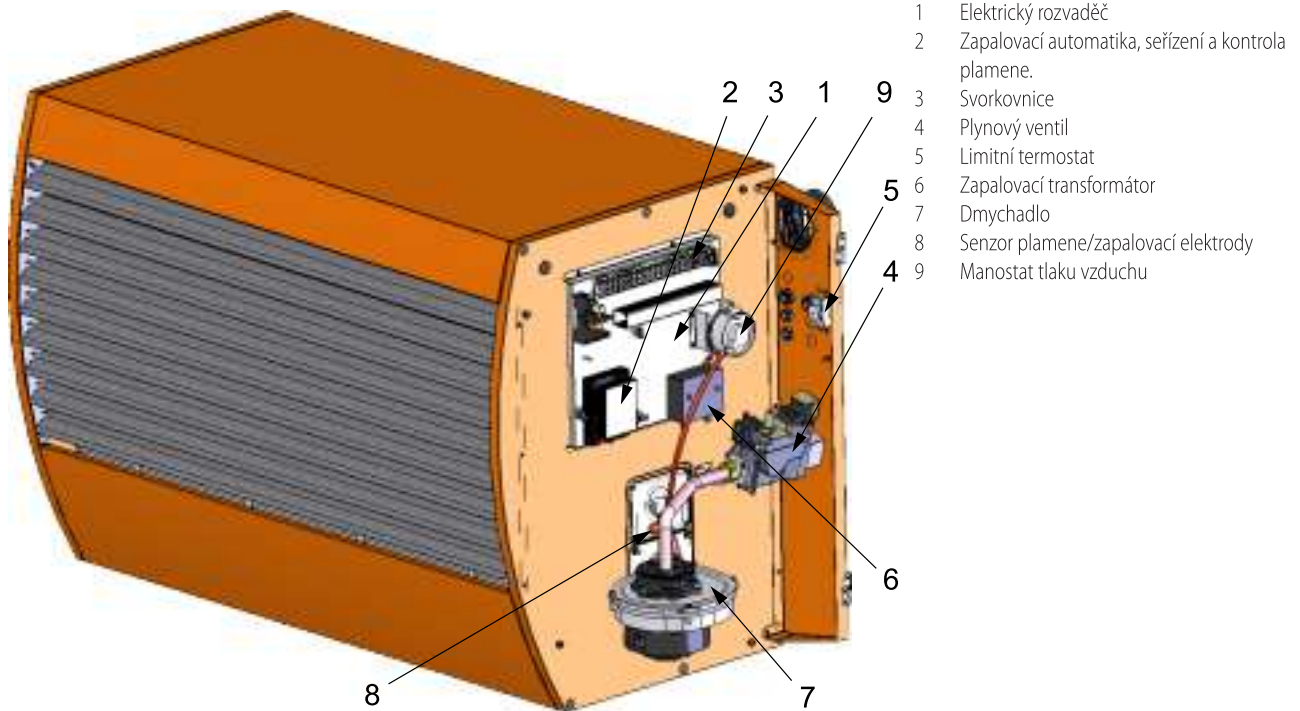
1.3.1 R15/R20

Obrázek 1.12 Vnitřní komponenty



1.3.2 R30/R40/R50/R60/R80

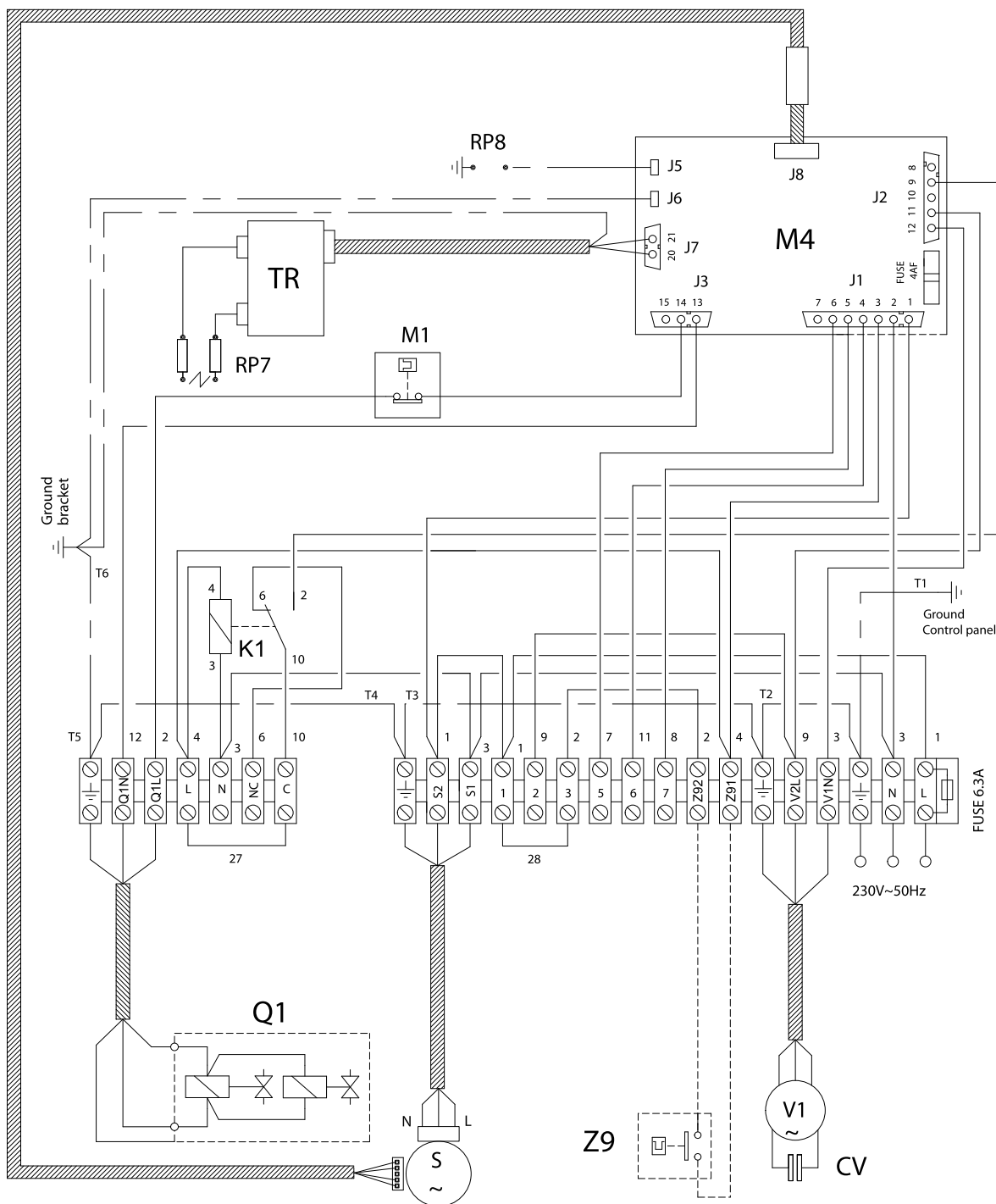
Obrázek 1.13 Vnitřní komponenty



1.4 ELEKTRICKÉ SCHÉMA

1.4.1 R15/R20

Obrázek 1.14 Elektrické schéma



CV Kondenzátor ventilátoru vzduchu

K1 Vnitřní modulační relé

M1 Limitní termostat

M4 Zapalovací automatika, seřízení a kontrola plamene.

Q1 Plynový ventil

RP7 Zapalovací elektrody

RP8 Senzor plamene

S Dmychadlo

TR Zapalovací transformátor

V1 Vzdusový ventilátor

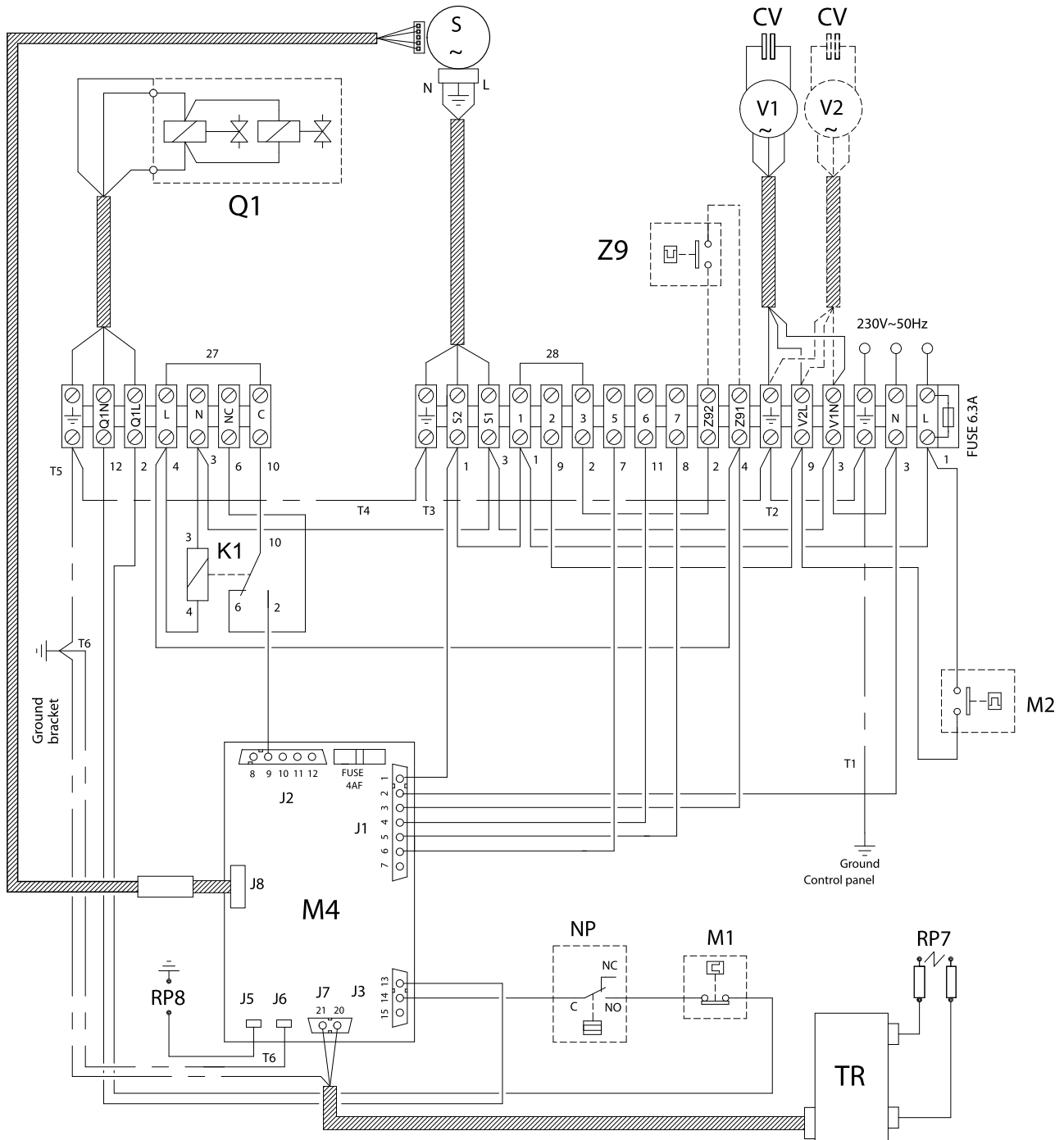
Z9 Externí požadavek (není součástí dodávky)

Z7 Řízení úrovně výkonu

Z8 Režim zima (vytápění)

1.4.2 R30/R40/R50/R60/R80

Obrázek 1.15 Elektrické schéma



CV Kondenzátor ventilátoru vzduchu
 K1 Vnitřní modulační relé
 M1 Limitní termostat
 M2 Termostat ventilátoru vzduchu
 M4 Zapalovací automatika
 NP Manostat tlaku vzduchu
 Q1 Plynový ventil
 RP7 Zapalovací elektrody

RP8 Senzor plamene
 S Dmychadlo
 TR Zapalovací transformátor
 V1-V2 Vzduchový ventilátor
 Z9 Externí požadavek (není součástí dodávky)
 27 Řízení úrovně výkonu
 28 Režim zima (vytápění)

1.5 PROVOZNÍ REŽIM

Teplovzdušný agregát Next-R může být provozován ve dvou úrovních výkonu (maximální a minimální), udržuje konstantní otáčky ventilátoru.

Chcete-li zvolit úroveň výkonu, je nutné použít odpovídající ovládací zařízení (odstavec 1.6 s. 22).

Základní ovladače OTRG005, týdenní centrální ovladač OCDS008 a software Genius OSWR000 pro vzdálené ovládání umožňují automatické řízení obou úrovní výkonu.

V případě různých ovládacích prvků (OCDS012, OCTR000 nebo externí kontakt) musí být úroveň výkonu řízena otevřením nebo zavřením kontaktu 27 (obrázky 1.14 s. 20 a 1.15 s. 21). Podrobně:

- ▶ kontakt 27 uzavřen: maximální výkon
- ▶ kontakt 27 otevřen: minimální výkon

1.6 OVLÁDÁNÍ

1.6.1 Ovládací prvek

Zařízení může fungovat pouze v případě, že je připojeno k jednomu z následujících ovládacích prvků:

1. OCDS012 1-klávesové základní ovládání (jednotlačítko)
2. OCTR000 2-klávesové základní ovládání (dvojtláčtko)
3. Základní ovladač OTRG005
4. Týdenní centrální ovladač OCDS008 (v kombinaci se základním ovladačem OTRG005)
5. Software Genius OSWR000 pro vzdálené ovládání teplovzdušných agregátů (ve spojení se základním ovladačem OTRG005)
6. Externí zařízení

1.6.2 OCDS012 1-klávesové základní ovládání (jednotlačítko)

Obrázek 1.16 OCDS012 1-klávesové základní ovládání (jednotlačítko)



OCDS012 1-klávesové základní ovládání (jednotlačítko) signalizuje stav neúspěšného zapálení (blokování plamene) a umožňuje jeho resetování.

Neumožňuje ovládat zapínání a vypínání spotřebiče pro vytápění, ani pro letní ventilaci ani modulaci výkonu.

Jeho funkce jsou:

- ▶ Kontrolka indikující neúspěšné zapálení (blokování plamene)
- ▶ Reset neúspěšného zapálení (blokování plamene)

Další podrobnosti a schémata naleznete v odstavci 4.4.1 s. 36.

1.6.3 OCTR000 2-klávesové základní ovládání (dvojtláčtko)

Obrázek 1.17 OCTR000 2-klávesové základní ovládání (dvojtláčtko)



OCTR000 2-klávesové základní ovládání (dvojtláčtko) signalizuje stav neúspěšného zapálení (blokování plamene) a umožňuje jeho reset/deblokaci. Kromě toho umožňuje pomocí přepínače aktivovat letní režim (ventilaci).

Neumožňuje ovládat zapínání a vypínání spotřebiče v režimu vytápění, ani modulaci výkonu.

Jeho funkce jsou:

- ▶ Kontrolka indikující neúspěšné zapálení (blokování plamene)
- ▶ Reset neúspěšného zapálení (blokování plamene)
- ▶ Aktivace letního režimu (ventilace).

Další podrobnosti a schémata naleznete v odstavci 4.4.2 s. 36.

1.6.4 Základní ovladač OTRG005

Obrázek 1.18 Základní ovladač OTRG005



Ovladač je zařízení, které přímo řídí teplovzdušné plynové jednotky: jednoduché a intuitivní rozhraní displeje umožňuje uživateli měnit parametry, zapnutí/vypnutí, provozní režim (vytápění nebo letní ventilace); rozhraní (interface) také umožňuje vytvářet kaskádové systémy řízené jedním centrálním týdenním ovladačem (volitelné příslušenství OCDS008, popsané v odstavci 1.6.5 s. 23), s velkými výhodami z hlediska regulace teploty, zejména ve velkých prostorách.

Hlavní funkce jsou:

- ▶ Zapnutí/vypnutí teplovzdušné jednotky.
- ▶ Měření teploty okolí čidlem NTC.
- ▶ Diagnostika.
- ▶ Reset neúspěšného zapálení (blokování plamene)
- ▶ Zobrazení údajů o spotřebiči a nastavení parametrů.
- ▶ Nastavení prostorové teploty a nastavení režimu léto (ventilace).
- ▶ Automatické řízení modulace výkonu.
- ▶ Aktivace letního režimu (ventilace).
- ▶ Možnost vytváření kaskádových systémů.
- ▶ Možnost vzdáleného ovládání pomocí Modbus.

Další podrobnosti a schémata k základnímu ovladači OTRG005 naleznete v odstavci 4.4.3 s. 37.

1.6.5 Týdenní centrální ovladač OCDS008

Obrázek 1.19 Týdenní centrální ovladač OCDS008



OCDS008 týdenní centrální ovladač zahrnuje funkce regulace dle prostorové teploty a vzdálené ovládání více plynových teplovzdušných agregátů pomocí jediného rozhraní; byl speciálně navržen tak, aby všechny nabízené funkce pro uživatele byly zobrazovány přehledným a intuitivním způsobem.

Může být použit pouze ve spojení se základním ovladačem OTRG005.

Vzdálené řízení vytápěcího systému umožňuje správu provozních parametrů více než jednoho teplovzdušného agregátu, zapojením řídicích desek do kaskády a rovněž reset poruchy.

Týdenní programování obsahuje 3 nastavitelné úrovně teploty a denní časové pásma.

Hlavní funkce jsou:

- ▶ Vícejazyčné rozhraní.
- ▶ Řízení kaskádového systému plynových teplovzdušných agregátů (až 10).
- ▶ Programování provozní doby zařízení během celého týdne pomocí tří teplotních úrovní.
- ▶ Diagnostika.
- ▶ Reset (deblokace).
- ▶ Zobrazení údajů o spotřebiči a nastavení parametrů.
- ▶ Nastavení prostorové teploty a nastavení režimu léto (ventilace).
- ▶ Automatické řízení modulace výkonu.
- ▶ Aktivace letního režimu (ventilace).

Další podrobnosti a schémata k týdennímu centrálnímu ovladači OCDS008 naleznete v odstavci 4.4.4 s. 37.

1.6.6 Software Genius OSWR000 pro vzdálené ovládání teplovzdušných agregátů

Jedná se o software, který umožňuje prostřednictvím základních ovladačů OTRG005 vzdáleně ovládat až 100 teplovzdušných agregátů, které je možné volně rozdělit na zóny, a tím ještě zlepšit komfort vytápění.

Pokud máte k dispozici počítač, je možné na něj nainstalovat software pro vzdálené ovládání. Software umožňuje vzdálené

ovládání celého systému vytápění s mnoha teplovzdušnými jednotkami a také umožňuje odesílání e-mailů, které hlásí případné anomálie jednotlivých jednotek nebo topného systému.

Hlavní funkce jsou:

- ▶ Centrální systém pro řízení až 100 teplovzdušných plynových jednotek.
- ▶ Rozdělení teplovzdušných plynových jednotek a do 10 různých zón.
- ▶ Nezávislé nebo centrální řízení teplovzdušných plynových jednotek.
- ▶ Dálkové ovládání systému z více zařízení.
- ▶ Diagnostika, možnost také e-mailem.
- ▶ Reset (deblokace).
- ▶ Zobrazení údajů o spotřebiči a nastavení parametrů.
- ▶ Nastavení prostorové teploty a nastavení režimu léto (ventilace).
- ▶ Automatické řízení modulace výkonu.
- ▶ Aktivace letního režimu (ventilace).

Další podrobnosti a schémata naleznete v příslušném návodu k softwaru Genius pro vzdálené ovládání teplovzdušných agregátů OSWR000 a v odstavci 4.4.5 s. 38.

1.6.7 Externí zařízení

Zařízení lze ovládat pomocí externího zařízení (např termostat, hodiny, tlačítko, kontakt, ...), které je vybaveno beznapětovým NO kontaktem.

Při ovládání externím požadavkem může být použit jiný kontakt, který je k dispozici na Next-R svorkovnici jednotky (obrázek 1.14 s. 20 a 1.15 s. 21), pro realizaci různých funkcí. Podrobně:

- ▶ Kontakt Z9 aktivuje režim vytápění.
- ▶ Kontakt 28 aktivuje zimní režim (otevřete současně kontakt 1-2).
- ▶ Kontakt 1-2 aktivuje zimní režim (otevřete současně kontakt 28).
- ▶ Kontakt 27 řídí dvě úrovně výkonu jednotky.
- ▶ Kontakt 5-6 aktivuje kontrolku neúspěšného zapálení (blokování plamene).
- ▶ Kontakt 5-7 aktivuje reset neúspěšného zapálení (blokování plamene).

Pro další ovládání požadavku (kontakt Z9), Robur jsou volitelně k dispozici tyto ovládací prvky.

Seznam volitelných ovládacích prvků, viz odstavec 1.6.8 s. 23.

Další podrobnosti a schémata naleznete v odstavci 4.4.6 s. 39.

1.6.8 Další volitelné ovládací prvky

Pro další ovládání požadavku (kontakt Z9), Robur jsou volitelně k dispozici tyto ovládací prvky.

- ▶ Prostorový termostat s vypínačem ON/OFF (volitelné příslušenství O12301035)
- ▶ Uzavřený prostorový termostat IP55 (volitelné příslušenství O12301025)
- ▶ Ovladač týdenní (volitelné příslušenství OCDS005)

1.7 TECHNICKÉ ÚDAJE

Tabulka 1.2 Technické údaje

Modely s axiálním ventilátorem

		R15	R20	R30	R40	R50	R60	R80		
Režim topení										
Tepelný příkon	nominální (1013 mbar - 15°C) (1)	kW	15,5	20,5	28,0	38,3	49,0	69,0	84,0	
	minimum (1)	kW	10,3	13,2	16,8	23,0	31,0	41,4	54,0	
Tepelný výkon	nominální	kW	14,1	18,7	25,5	35,0	44,6	62,8	76,4	
	minimum	kW	9,9	12,7	16,3	22,2	30,3	40,4	52,6	
Účinnost	nominální tepelný výkon	%	91,0			91,5		91,0		
	minimální tepelný výkon	%	96,0	96,5	96,7	96,5	97,8	97,5	97,4	
	užitečné při 100% tepelném výkonu	%	90,7			91,2	90,6	90,5	90,6	
Tepelná ztráta	spalování v provozu	%	9,00			8,50		9,00		
	v provozu	%	0,30			0,40		0,50	0,40	
Teplotní skok	režim OFF	%				0,25				
	nominální tepelný výkon	K	18,6	22,0	25,0	24,8	26,4	27,4	25,0	
	minimální tepelný výkon	K	13,0	15,0	15,9	15,7	18,0	17,6	17,2	
Délka proudu vzduchu (dispoziční rychlost < 0,5 m/s) (2)		m	13,0	15,0	18,0	20,0	25,0	28,0	40,0	
Teplota okolního vzduchu (suchá)	maximum	°C	35							
	minimum	°C	-15					0		
Elektrické specifikace										
Napájení	napětí	V	230							
	typ	-	jednofázový							
	frekvence	Hz	50							
Elektrický příkon pojistka	nominální	kW	0,18	0,21	0,30	0,34	0,41	0,60		
		A	6,3							
Instalační údaje										
Spotřeba plynu	G20 zemní plyn (nominální)	m ³ /h	1,64	2,17	2,96	4,05	5,18	7,30	8,89	
	G25 (nominální)	m ³ /h	1,91	2,52	3,45	4,71	6,03	8,49	10,34	
	G25.1 (nominální)	m ³ /h	1,91	2,52	3,44	4,71	6,02	8,48	10,32	
	G25.3 (nominální)	m ³ /h	1,86	2,47	3,37	4,61	5,90	8,30	10,11	
	G27 (nominální)	m ³ /h	2,00	2,65	3,61	4,94	6,33	8,91	10,84	
	G2.350 (nominální)	m ³ /h	2,28	3,01	4,12	5,63	7,20	10,14	-	
	G30 (nominální)	kg/h	1,22	1,62	2,21	3,02	3,86	5,44	6,63	
	G31 (nominální)	kg/h	1,20	1,59	2,17	2,98	3,81	5,36	6,53	
Průtok vzduchu	jmenovitý (Delta T = 15 °C)	m ³ /h	2222	2460	2900	4010	4770	6470	8670	
Dimenze přípojky plynu	typ	-	M					F		
	závit	"	3/4							
Odvod spalin	průměr (Ø)	mm	80							
	dispoziční tlak	Pa	70		90	80	100	130		
	typ instalace	-	B23, C13, C33, C53, C63							
Připojení sání spalovacího vzduchu	průměr (Ø)	mm	80							
doporučená výška		m	2,2	2,5	3,0 ÷ 3,5					
akustický výkon L _w (max)		dB(A)	74,5	75,5	77,0	78,0	81,0	82,0	90,5	
akustický tlak L _p ve vzdálenosti 5 metrů (max)		dB(A)	52,5	53,5	55,0	56,0	59,0	60,0	68,5	
Rozměry	šířka	mm	678		734		928	1119	1319	
	hloubka	mm	557		731		746	731	746	
	výška	mm	480		777					
Váha	provozní	kg	26	28	51	56	64	78	91	
Všeobecné údaje										
počet tepelných výměníků		-	1	2	3	5	6	8		
typ tepelných výměníků		-	tubo			torre				
počet ventilátorů vzduchu		-	1					2		

(1) Relativní k NCV (čistá výhřevnost).

(2) Hodnoty naměřené ve volném prostoru. V reálné instalaci, může být tepelný spád větší než zde uvedeno (v závislosti na výšce stropu a jeho tepelné izolaci).

Modely s radiálním ventilátorem

		R30 C	R40 C	R50 C	R80 C	
Elektrické specifikace						
Elektrický příkon	nominální	kW	0,38	0,68	1,38	1,40
pojistka		A	6,3		10,0	
Instalační údaje						
Průtok vzduchu	maximální možný výtlač	m ³ /h	1900	3400	4700	7000
	dosah volného proudění	m ³ /h	3000	4150	5500	9000
maximální možný výtlač		Pa	120		240	120
minimální tlaková ztráta sání vzduchu		Pa	0	50		

			R30 C	R40 C	R50 C	R80 C
Rozměry	šířka	mm	774		968	1359
	výška	mm	777			
	hloubka	mm	1031	1072	1138	1072
Váha	provozní	kg	68	80	92	129

Vertikální teplovzdušné agregáty

R30 V	R40 V	R50 V
Technické údaje těchto modelů jsou stejné jako údaje odpovídající modelům s axiálním ventilátorem, s výjimkou výšky instalace		

2 DOPRAVA A UMÍSTĚNÍ

2.1 UPOZORNĚNÍ

Poškození při dopravě nebo instalaci

Výrobce nenese žádnou zodpovědnost za případné škody při přepravě a instalaci zařízení.

Kontrola na místě

- Po doručení zařízení, zásilku vizuálně zkontrolujte za účelem odhalení případných prasklin nebo poškození obalu nebo vnějších panelů zařízení, které mohou ukázat na případné poškození v průběhu přepravy.
- Po odstranění obalového materiálu, zkontrolujte, zda je zařízení neporušené a kompletní.

Obal

- Po umístění zařízení na místo instalace, odstraňte balicí materiál.
- Nenechávejte části obalu v dosahu dětí (plast, polystyrén, hřebíky ...), protože mohou být nebezpečné.

Váha

- Jeřábové a zdvihací zařízení musí odpovídat váze nákladu.
- Zvedněte jednotku a upevněte ji na nosnou konzolu (odstavec 2.5 s. 27).

2.2 MANIPULACE

2.2.1 Manipulace a zdvihání


- ▶ Při manipulaci se zařízením jej ponechte v originálním obalu od výrobce.
- ▶ Dodržujte bezpečnostní předpisy v místě instalace.


2.3 UMÍSTĚNÍ ZAŘÍZENÍ


Zařízení by mělo být instalováno v prostoru, který má být


vytápěn, pokud to podmínky umožňují.

2.3.1 Kde jednotku umístit

 Stěna nebo konstrukce, na kterou má být jednotka instalována, musí být nosná nebo v každém případě vhodná k instalaci vzhledem k hmotnosti jednotky.

 Instalace nesmí být provedena na stěnách se špatnou pevností, které nezaručují dostatečnou odolnost proti namáhání, které zařízení vytváří. Výrobce nenese žádnou odpovědnost, pokud je spotřebič nainstalován na povrchy nebo stěny, které neodpovídají požadavkům výrobce.

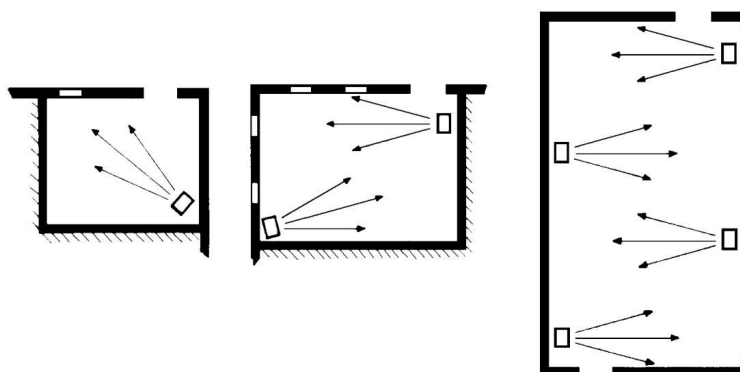
 Vertikální teplovzdušný agregát musí být instalován tak, aby proud horkého vzduchu směřoval dolů. Teplovzdušný agregát musí být vodorovně vzhledem k jeho svislé ose.

 Vyústění odvodu spalin nesmí být v bezprostřední blízkosti otvorů nebo sání vzduchu do budovy, a musí být v souladu s předpisy týkajícími se životního prostředí.

Chcete-li dosáhnout maximální účinnosti, postupujte dle následujících pokynů:

- ▶ Ujistěte se, že proudění vzduchu nesměřuje přímo na zaměstnance (správné naklopení mřížky).
- ▶ Zohledněte výskyt překážek (sloupy, regály atd.).
- ▶ Zvažte délku dosahu jednotky (tabulka 1.2 s. 23).
- ▶ Pro rovnoměrnou distribuci tepla v případě instalace s více jednotkami vytvořte střídavé proudy ohřátého vzduchu (viz. Obrázek 2.1 s. 26).
- ▶ V některých případech může být také vhodné umístit jednotky v blízkosti vrat nebo dveří tak, aby při jejich otevření mohly fungovat spotřebiče také jako vzduchové clony.

Obrázek 2.1 Distribuce proudění vzduchu



2.4 MINIMÁLNÍ VZDÁLENOSTI

2.4.1 Vzdálenosti od výbušných a hořlavých materiálů

- Udržujte zařízení mimo dosah výbušných nebo hořlavých

materiálů nebo součástí, v souladu s platnými předpisy.

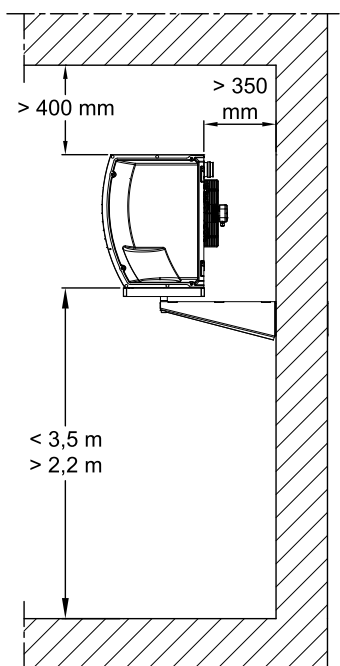
2.4.2 Volný prostor kolem zařízení



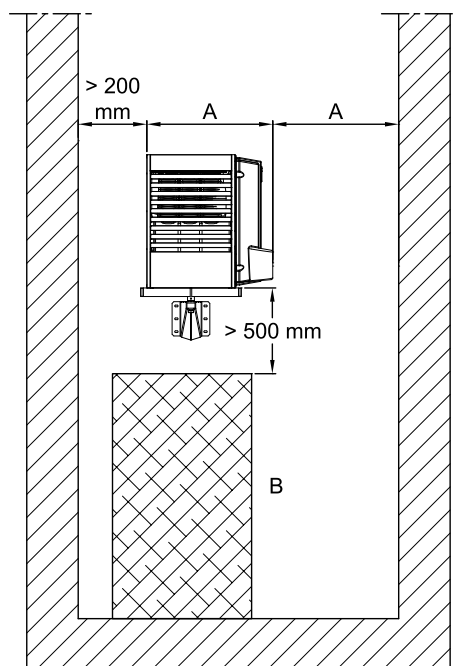
Minimální vzdálenosti jsou nutné pro bezpečnost, provoz a údržbu.

2.4.2.1 Axiální teplovzdušné plynové agregáty

Obrázek 2.2 Vzdálenosti



A Šířka zařízení



B Objekt nebo konstrukce pod zařízením



Doporučená výška od podlahy k základně spotřebiče je 2,5 až 3,5 m (viz obrázek 2.2 s. 26). Nedoporučujeme instalovat spotřebič ve výšce pod 2,5 m od podlahy.

2.4.2.2 Teplovzdušné plynové agregáty s radiálním ventilátorem

Umístění jednotek s radiálním ventilátorem musí brát v úvahu polohu potrubí pro sání vzduchu. Potrubí musí být vhodně dimenzováno vzhledem k rychlosti proudění vzduchu a výkonu

radiálního ventilátoru (odstavec 3.4 s. 34).



Doporučená výška od podlahy k základně spotřebiče je 2,5 až 3,5 m (viz obrázek 2.2 s. 26). Nedoporučujeme instalovat spotřebič ve výšce pod 2,5 m od podlahy.

2.4.2.3 Axiální teplovzdušné plynové agregáty vertikální

U vertikálních teplovzdušných jednotek je nutná minimální

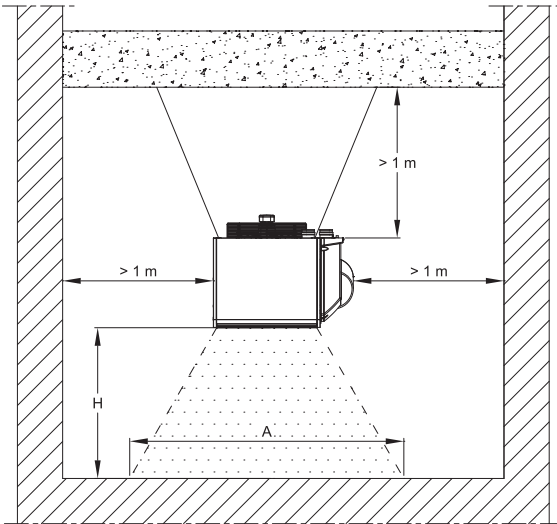
vzdálenost 1 m ze všech stran.

Tabulka 2.1 s. 27 ukazuje doporučené minimální a maximální výšky instalace a rozmezí proudění vzduchu v závislosti na skutečné výšce teplovzdušné plynové jednotky od podlahy (označené symbolem H).



U vertikálních teplovzdušných plynových ohřivačů musí být žaluzie v plně otevřené poloze.

Obrázek 2.3 Vzdušnosti



A Rozsah proudění vzduchu
H Výška instalace teplovzdušné plynové jednotky

Tabulka 2.1 Výška instalace a rozmezí proudění vzduchu pro vertikální teplovzdušné plynové agregáty

			R15	R20	R30 V	R40 V	R50 V
Hmin	Minimální výška	m	3,0	3,0	3,5	5,0	6,0
Hmax	Maximální výška	m	4,0	4,0	6,0	7,0	8,0
A	Rozsah proudění vzduchu	m	16-H	16-H	20-H	22-H	24-H

Např.: pokud je R40 V instalován ve výšce 6 m od země (H = 6), rozsah proudění vzduchu (A) je (22 - 6) = 16 m.

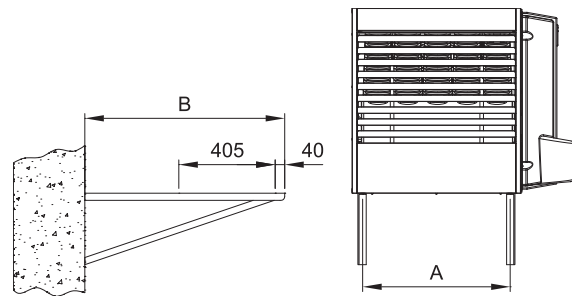
2.5 PEVNÁ NOSNÁ KONZOLE

Robur dodává nosné konzoly (volitelné příslušenství), které jsou vhodné pro řadu teplovzdušných agregátů Next-R a umožňují jednoduchou montáž na stěnu.

Pokud vám nevyhovují uvedené možnosti, držte se obrázku 2.4 s. 27.

Při montáži jednotky na konzolu použijte 4 šrouby M10.

Obrázek 2.4 Montáž na konzolu



A Vzdušnost upevňovacích bodů u teplovzdušné jednotky
B Délka pevné nosné konzoly

Tabulka 2.2 Rozměry nosné konzoly pro axiální teplovzdušné plynové jednotky

	R30	R40	R50	R60	R80
A	370	370	620	810	1010
B	840				

Tabulka 2.3 Rozměry nosné konzoly pro radiální teplovzdušné plynové jednotky

	R30 C	R40 C	R50 C	R80 C
A	370	370	620	1010
B	1400			

U vertikálních teplovzdušných agregátů dodržujte následující pokyny.

2.5.1 Axiální teplovzdušné plynové agregáty

Pro axiální teplovzdušné jednotky jsou k dispozici následující nosné konzoly (volitelné příslušenství):

- ▶ OSTF020 konzole s otočným křížem (R15, R20 models)
- ▶ O1980020 konzole s otočným křížem modely (R30, R40)
- ▶ O1980026 konzole s otočným křížem model (R60)
- ▶ O1980028 konzole s otočným křížem model (R80)
- ▶ OKMN000 konzole s otočným křížem model (R50)
- ▶ OSTF009 pevná nosná konzole, délka 1,4 m
- ▶ OSTF005 nosná trubková konzole (model R30, R40, R50, R60, R80)

Všechny nosné konzoly jsou dodávány se šrouby a zadní opěrnou deskou.

Pokyny k montáži nosné konzoly naleznete v příložených montážních pokynech.

2.5.2 Teplovzdušné plynové agregáty s radiálním ventilátorem

Pro teplovzdušné jednotky s radiálním ventilátorem jsou k dispozici následující nosné konzoly:

- ▶ OSTF009 pevná nosná konzole, délka 1,4 m

Všechny nosné konzoly jsou dodávány se šrouby a zadní opěrnou deskou.

Pokyny k montáži nosné konzoly naleznete v příložených montážních pokynech.

2.5.3 Axiální teplovzdušné plynové agregáty vertikální

Vertikální teplovzdušné agregáty nevyžadují montáž na pevnou nosnou konzolu, protože jsou zavěšeny na stropě vytápěného

prostoru.

Teplotvzdušný agregát je vybaven (u vzduchového ventilátoru) vertikálními odpruženými konzolami, pomocí kterých musí být agregát zavěšen.

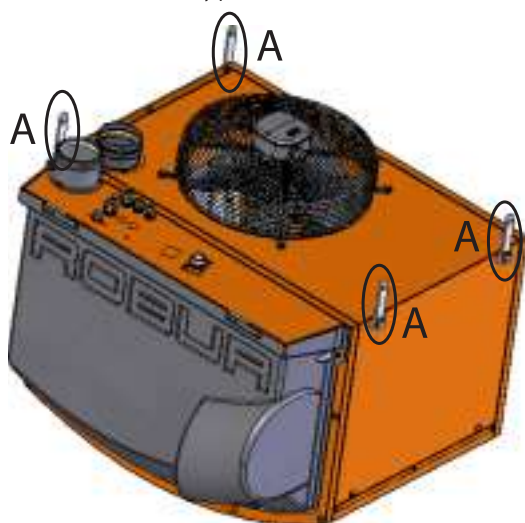


Pro ukotvení teplotvzdušné jednotky nepoužívejte jiný systém než dodané konzoly.



Teplotvzdušné plynové jednotky R15 a R20 nejsou vybaveny svislými závěsnými konzolami, protože instalace se svislým prouděním se provádí pomocí nosné konzoly OSTF020 (k dispozici jako volitelné příslušenství, odstavec 2.5.4 s. 28).

Obrázek 2.5 Nosné konzoly pro vertikální zavěšení



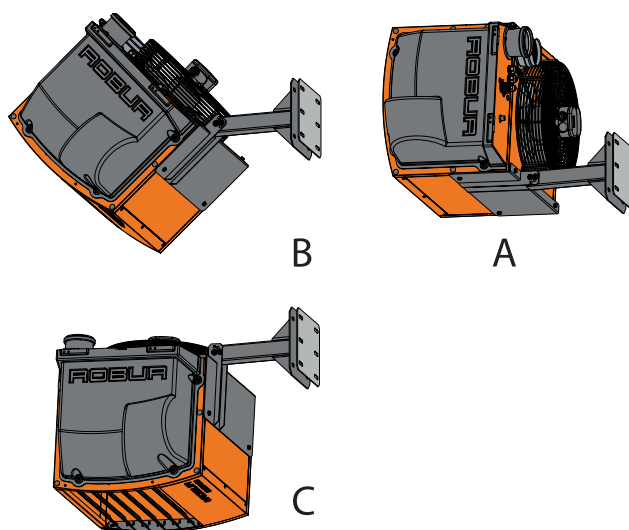
A Vertikální zavěšení na konzoly

2.5.4 OSTF020 konzole s otočným křížem (modely R15, R20)

Teplotvzdušné plynové jednotky R15 a R20 mají možnost kombinaci s nosnou otočnou konzolou OSTF020 (k dispozici jako volitelné příslušenství) v horizontální, šikmé nebo vertikální poloze. Nosná konzola musí být v každém případě umístěna na zdi, a to i v případě svislé polohy (v tomto případě není možné zavěsit teplotvzdušnou plynovou jednotku svisle, protože není vybavena svislými závěsnými držáky).

Nosná konzola je dodávána se šrouby a zadní opěrnou deskou. Pokyny k montáži nosné konzoly naleznete v příslušných montážních pokynech.

Obrázek 2.6 OSTF020 polohy nosné konzoly



A Konzola v horizontální poloze (0°)

B Konzola v poloze 45°
C Konzola v poloze 90°

3 INSTALACE

3.1 UPOZORNĚNÍ

3.1.1 Všeobecná upozornění



Před použitím zařízení čtěte pozorně upozornění v Kapitole III.1 s. 4, kde jsou uvedeny důležité informace a bezpečnostní předpisy



Soulad s platnými normami pro instalaci

Instalace musí být v souladu s právními předpisy platnými v zemi a místě instalace, v oblastech týkajících se bezpečnosti, projekce, realizace a údržby:

- topný systém
- rozvod plynu
- odvod spalin
- odvod kondenzátu



Instalace musí být provedena také v souladu s předpisy

výrobce.

3.2 ROZVOD PLYNU

3.2.1 Dimenze přípojky plynu

- ▶ 3/4" M (model R15, R20, R30, R40, R50)
- ▶ 3/4" F (model R60, R80)

na zadní straně, vlevo (viz rozměry, odstavec 1.2 s. 8).

- ▶ Namontujte anti-vibrační propojení mezi spotřebičem a plynovým potrubím (např. plyn.hadici).

3.2.2 Povinný uzavírací ventil

- ▶ Uzavírací ventil plynu (manuální) umístěte na přívodním potrubí plynu, vedle spotřebiče, aby jej bylo možné odstavit v případě potřeby.
- ▶ Zajistěte převlečnou matkou.
- ▶ Připojení proveďte v souladu s platnými předpisy.

3.2.3 Dimenze plynového potrubí

Nedostatečná dimenze rozvodu plynu může mít za následek nedostatečný tlak plynu do zařízení.

3.2.4 Tlak plynu na vstupu



Tento spotřebič je konstruován pro maximální vstupní

tlak plynu 50 mbar.

Tlak plynu zařízení, a to jak statický i dynamický, musí splňovat hodnoty uvedené v Tabulce 3.1 s. 29, s tolerancí $\pm 15\%$.



Nevyhovující tlak plynu (viz Tabulka 3.1 s. 29), může mít za následek poškození spotřebiče a může být nebezpečný.

Tabulka 3.1 Tlak plynu v rozvodu

Kategorie produktu	Země určení	Tlak plynu na vstupu [mbar]							
		G20	G25	G25.1	G25.3	G2.350	G27	G30	G31
I ₂ H3B/P	AL, BG, CH, CY, CZ, DK, EE, FI, GR, HR, IT, LT, LV, MK, NO, RO, SE, SI, SK, TR	20						30	30
	AT, CH	20						50	50
I ₂ H3P	AL, BG, CH, CZ, ES, GB, GR, HR, IE, IT, LT, LV, MK, PT, SI, SK, TR	20							37
	RO	20							30
	AT	20							50
I ₂ ELL3B/P	DE	20	20					50	50
I ₂ Esi3P	FR	20	25						37
I ₂ Er3P		20	25						37
I ₂ H3B/P	HU	25						30	30
I ₂ H53B/P		25		25				30	30
I ₂ E3P	LU	20							50
I ₂ L3B/P	NL		25					30	30
I ₂ L3P			25						37
I ₂ EK3B/P		20			25			30	30
I ₂ EK3P		20			25				30
I ₂ E3B/P		20						37	37
I ₂ E	PL	20							
I ₂ ELWLS3B/P		20				13	20	37	37
I ₂ ELWLS3P		20					13	20	37
I ₂ E(R)	BE	20	25						
I ₂ E(S)		20	25						
I ₃ P									37
I ₃ P	IS								30
I ₂ H	LV	20							
I ₃ B/P	MT							30	30
I ₃ B								30	

Tlak plynu zařízení, a to jak statický i dynamický, musí splňovat hodnoty uvedené v Tabulce s tolerancí $\pm 15\%$.

3.2.5 Vertikální potrubí a kondenzát

- ▶ Vertikální potrubí musí být vybaveno sifonem a odvodem kondenzátu, který může vznikat uvnitř tohoto potrubí.
- ▶ Je nezbytné potrubí zaizolovat.

3.2.6 Redukční ventil pro LPG

Při použití topného media LPG musí být nainstalován:

- ▶ V první řadě redukční ventil, v blízkosti nádrže na kapalný plyn.
- ▶ V druhé řadě redukční ventil, v blízkosti spotřebiče (dle typu instalace).

3.3 ODVOD SPALIN



Soulad s normami

Zařízení je schváleno pro připojení k potrubí odvodu

spalin pro typy instalace uvedené v Tabulce 1.2 s. 23.

3.3.1 Připojení odvodu spalin

- ▶ Ø 80 mm s těsněním, na zadní straně, v horní části (viz rozměry, odstavec 1.2 s. 8).

U všech modelů je možné přesunout připojení odtahu spalin ze zadní polohy do horní části jednotky.



Jak přesunout odtah spalin

1. Demontujte horní kryt jednotky.
2. Odstraňte zásepku na horním krytu pro odvod spalin (detail 7 v rozměrových diagramech, odstavec 1.2 s. 8).
3. Odšroubujte tři šrouby, které upevňují odvod spalin k zadnímu krytu.
4. Umístěte odtahové potrubí spalin do horního kytu.

5. Upevněte odvod spalin do horního krytu pomocí tří šroubů.
6. Namontujte záslepku na odvod spalin na zadním krytu.
7. Znovu namontujte horní kryt jednotky.


3.3.2 Připojení sání vzduchu

- Ø 80 mm s těsněním, na zadní straně, v horní části (viz rozměry, odstavec 1.2 s. 8).

3.3.3 Typy instalací

i Délky v následujících Tabulkách jsou určeny pro instalace, kde jsou spalinové cesty horizontální, jak je tomu znázorněno na obrázku. V opačném případě musíte postupovat dle výpočtu tlakové ztráty (odstavec 3.3.4 s. 32).

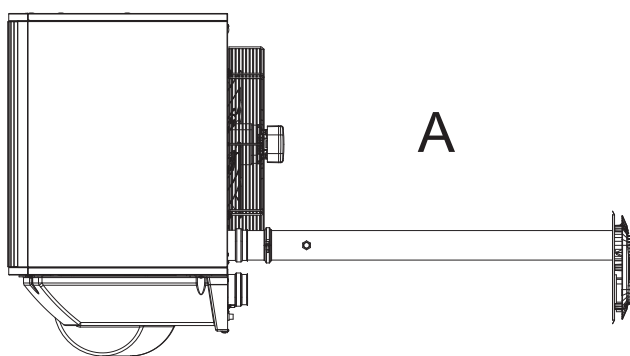
i Pokud použijete jiné příslušenství než je dodávané výrobcem, ujistěte se, že je vhodné pro daný spotřebič, u kterého instalováno. Zejména musí odpovídat teplotní třída potrubí vzhledem k provozním charakteristikám spotřebiče, dále musí být zachována chemicko-fyzikální stabilita samotného systému.

 V každém případě použijte doporučené homologované potrubí podle typu instalace. Robur dodává jako volitelné příslušenství pevné potrubí, koaxiální potrubí a koncovky, vše v souladu s platnými předpisy.

Plynové teplovzdušné agregáty řady Next-R mohou být instalovány dle jedné z následujících možností.

3.3.3.1 Typ instalace B23 pouze potrubí pro odvod spalin přes zeď

Obrázek 3.1 Typ instalace B23 pouze potrubí pro odvod spalin Ø 80



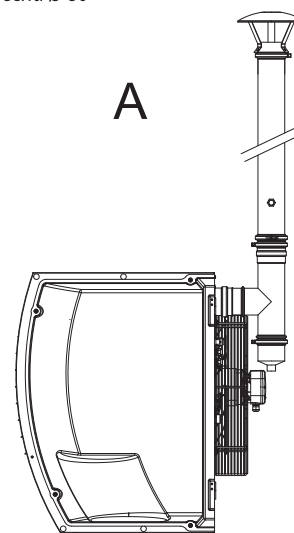
A Pohled shora

Tabulka 3.2 Typ instalace B23 maximální přípustná délka

	Indikativní maximální délky (m)		
	Odvod spalin		
	Ø 80	Ø 100	Ø 110
R15	30	30	30
R20	30	30	30
R30	30	30	30
R40	28	30	30
R50	16	30	30
R60	10	30	30
R80	9	30	30

3.3.3.2 Typ instalace B23 pouze potrubí pro odvod spalin přes střechu

Obrázek 3.2 Typ instalace B23 pouze potrubí pro odvod spalin přes střechu Ø 80



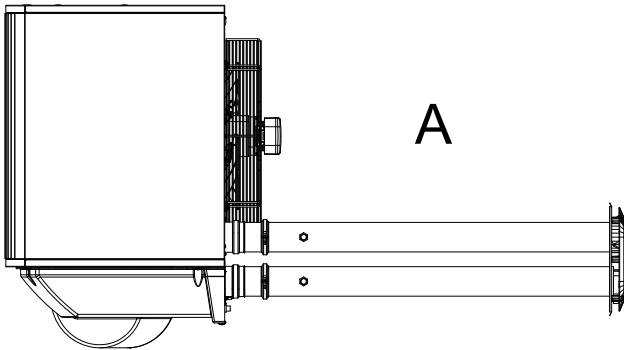
A Boční pohled

Tabulka 3.3 Typ instalace B23 maximální přípustná délka pro odvod spalin přes střechu

	Indikativní maximální délky (m)		
	Odvod spalin		
	Ø 80	Ø 100	Ø 110
R15	30	30	30
R20	30	30	30
R30	30	30	30
R40	25	30	30
R50	13	30	30
R60	7	24	30
R80	6	20	30

3.3.3.3 Typ instalace C13 oddělené potrubí

Obrázek 3.3 Typ instalace C13 oddělené potrubí Ø 80



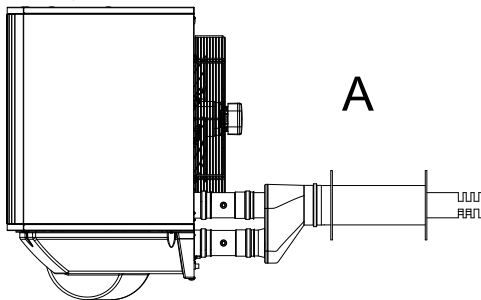
A Pohled shora

Tabulka 3.4 Typ instalace C13 maximální přípustná délka oddělené potrubí

	Indikativní maximální délky (m)					
	Sání vzduchu			Odvod spalin		
	Ø 80	Ø 100	Ø 110	Ø 80	Ø 100	Ø 110
R15	30	30	30	30	30	30
R20	30	30	30	30	30	30
R30	25	30	30	25	30	30
R40	19	30	30	19	30	30
R50	10	30	30	10	30	30
R60	7	22	30	7	22	30
R80	6	20	26	6	20	26

3.3.3.4 Typ instalace C13 koaxiální potrubí přes zeď

Obrázek 3.4 Typ instalace C13 koaxiální potrubí Ø 80



A Pohled shora

Tabulka 3.5 Typ instalace C13 maximální přípustná délka koaxiální potrubí 80/125 přes zeď a potrubí Ø 80

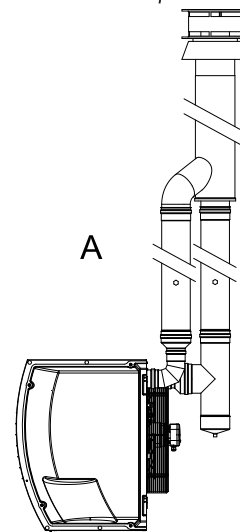
	Indikativní maximální délky (m)	
	Sání vzduchu	Odvod spalin
R15	30	30
R20	30	30
R30	22	22
R40	16	16
R50	8	8
R60	-	-
R80	-	-

Tabulka 3.6 Typ instalace C13 maximální přípustná délka koaxiální potrubí přes zeď 130/180

	Indikativní maximální délky (m)			
	Sání vzduchu		Odvod spalin	
	Ø 80	Ø 130	Ø 80	Ø 130
R15	30	30	30	30
R20	30	30	30	30
R30	24	30	24	30
R40	18	30	18	30
R50	9	30	9	30
R60	6	30	6	30
R80	5	30	5	30

3.3.3.5 Instalace C33 koaxiální potrubí s koncovkou

Obrázek 3.5 Instalace C33 koaxiální potrubí s koncovkou



A Boční pohled

Tabulka 3.7 Typ instalace C33 maximální přípustná délka koaxiální potrubí 80/125 přes střechu a potrubí Ø 80

	Indikativní maximální délky (m)	
	Sání vzduchu	Odvod spalin
R15	30	30
R20	30	30
R30	18	18
R40	12	12
R50	3	3
R60	-	-
R80	-	-

Tabulka 3.8 Typ instalace C33 maximální přípustná délka koaxiální potrubí přes střechu 100/150

	Indikativní maximální délky (m)			
	Sání vzduchu		Odvod spalin	
	Ø 80	Ø 100	Ø 80	Ø 100
R15	30	30	30	30
R20	30	30	30	30
R30	19	30	19	30
R40	14	30	14	30
R50	5	21	5	21
R60	1	10	1	10
R80	-	1	-	1

Tabulka 3.9 Typ instalace C33 maximální přípustná délka koaxiální potrubí přes střechu 130/210

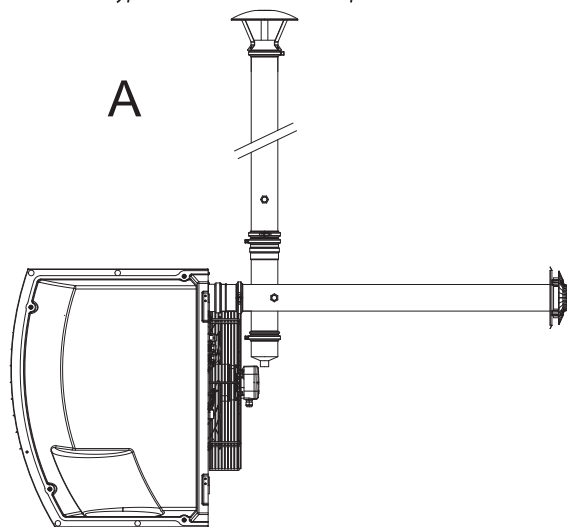
	Indikativní maximální délky (m)					
	Sání vzduchu			Odvod spalin		
	Ø 80	Ø 110	Ø 130	Ø 80	Ø 110	Ø 130
R15	30	30	30	30	30	30
R20	30	30	30	30	30	30
R30	21	30	30	21	30	30
R40	15	30	30	15	30	30
R50	7	30	30	7	30	30
R60	3	26	30	3	26	30
R80	2	21	30	2	21	30

Tabulka 3.10 Typ instalace C53 maximální přípustná délka oddělené potrubí

	Indikativní maximální délky (m)			
	Sání vzduchu	Odvod spalin		
		Ø 80	Ø 100	Ø 110
R15	1	30	30	30
R20	1	30	30	30
R30	1	30	30	30
R40	1	24	30	30
R50	1	12	30	30
R60	1	7	29	30
R80	1	6	26	30

3.3.3.6 Typ instalace C53 oddělené potrubí

Obrázek 3.6 Typ instalace C53 oddělené potrubí Ø 80



A Boční pohled

3.3.4 Rozměry a instalace potrubí sání vzduchu pro spalování/odvod spalin

Při výpočtu délky potrubí je nutné přihlížet k tlakovým ztrátám. Celková povolená tlaková ztráta v odkouření závisí na typu jednotky (Tabulka 3.11 s. 32).

Tlaková ztráta pro oddělené sání vzduchu/odvod spalin uvádí Robur v tabulce 3.12 s. 33.

Tabulka 3.13 s. 33 uvádí tlakové ztráty pro potrubí sání vzduchu/odvod spalin z hliníku Ø100, které jsou k dispozici na trhu. Tlaková ztráta pro koaxiální potrubí uvádí Robur v tabulce 3.14 s. 33.

Tlaková ztráta oddělených koncovek je zanedbatelná.

Při projektování je nutné zkontrolovat, zda je celková tlaková ztráta spalinové cesty nižší než maximální přípustná tlaková ztráta pro konkrétní jednotku (viz. Tabulka 3.11 s. 32). Příklad výpočtu tlakových ztrát je uveden v odstavci 3.3.5 s. 34.

Maximální délky potrubí sání vzduchu/odvod spalin, v závislosti na typu instalace, jsou uvedeny v tabulkách pod čísly typů instalace popsaných v odstavci 3.3.3 s. 30.



Hodnoty pro standardní instalace, kde potrubí pro sání vzduchu a odvod spalin odpovídají instalaci, jak je znázorněno na příslušných obrázcích. V odlišném případě musíte provést výpočet tlakové ztráty (viz Odstavec 3.3.5 s. 34): instalace je možná, pokud je celková tlaková ztráta (výsledek) nižší než maximální přípustná tlaková ztráta (viz Tabulka 3.11 s. 32).



Potrubí Ø 80, 110 a 130 a koaxiální potrubí, které dodává Robur, je k dispozici jako volitelné příslušenství a je vyrobeno z nerezové oceli, zatímco Ø 100 Robur volitelné je vyrobeno z hliníku.

Tabulka 3.11 Údaje pro výpočet systému potrubí pro sání vzduchu/odvod spalin

				R15	R20	R30	R40	R50	R60	R80
Instalační údaje										
Teplota spalin	Nominální tepelný výkon	G20	°C	210,0	200,0	218,0	195,0	196,0	180,0	220,0
Průtok spalin	Nominální tepelný výkon	G20	kg/h	27	35	48	65	83	116	142
Koncentrace CO₂ ve spalinách	Nominální tepelný výkon	G20	%	9,3	9,2	9,0	9,2		9,4	9,3
Odvod spalin	dispoziční tlak		Pa	70			90	80	100	130

Tabulka 3.12 Údaje pro výpočet systému potrubí Ø 80/110/130 pro sání vzduchu/odtah spalin

				R15	R20	R30	R40	R50	R60	R80
Tlaková ztráta spalin										
Ø 80 mm	Potrubí	1 m	Pa	0,7	1,0	1,9	3,2	5,0	9,2	13,4
	koleno	90°	Pa	0,9	1,5	2,8	5,0	8,0	15,4	22,7
	T-kus		Pa	2,0	3,1	5,6	9,6	15,0	27,7	40,3
Ø 110 mm	Potrubí	1 m	Pa	0,1	0,2	0,4	0,7	1,1	1,9	2,8
	koleno	90°	Pa	0,3	0,4	0,8	1,4	2,2	4,3	6,3
	T-kus		Pa	0,4	0,7	1,2	2,1	3,2	5,8	8,4
Ø 130 mm	Potrubí	1 m	Pa	0,1	0,2	0,4	0,7	1,1	2,2	3,2
	koleno	90°	Pa	0,1	0,2	0,4	0,7	1,1	2,2	3,2
	T-kus		Pa	0,2	0,3	0,5	0,9	1,4	2,6	3,7
Tlaková ztráta sání vzduchu										
Ø 80 mm	Potrubí	1 m	Pa	0,3	0,5	0,9	1,5	2,4	4,4	6,3
	koleno	90°	Pa	0,4	0,7	1,2	2,2	3,6	6,9	10,2
	T-kus		Pa	1,0	1,5	2,6	4,5	7,1	13,1	19,0
Ø 110 mm	Potrubí	1 m	Pa	0,1	0,2	0,3	0,3	0,5	0,9	1,3
	koleno	90°	Pa	0,1	0,2	0,3	0,6	1,0	1,9	2,8
	T-kus		Pa	0,2	0,3	0,6	1,0	1,5	2,7	3,9
Ø 130 mm	Potrubí	1 m	Pa	0,1	0,2	0,3	0,3	0,5	0,9	1,3
	koleno	90°	Pa	0,1	0,2	0,3	0,6	1,0	1,9	2,8
	T-kus		Pa	0,2	0,3	0,6	1,0	1,5	2,7	3,9

Tabulka 3.13 Údaje pro výpočet systému potrubí Ø 100 pro sání vzduchu/odtah spalin

				R15	R20	R30	R40	R50	R60	R80
Tlaková ztráta spalin										
Ø 100 mm	Potrubí	1 m	Pa	0,2	0,4	0,6	1,1	1,6	3,0	4,3
	koleno	90°	Pa	0,4	0,6	1,1	2,0	3,2	6,1	9,0
	T-kus		Pa	0,7	1,1	1,9	3,2	4,9	9,0	12,9
Tlaková ztráta sání vzduchu										
Ø 100 mm	Potrubí	1 m	Pa	0,1	0,2	0,3	0,5	0,8	1,4	2,0
	koleno	90°	Pa	0,2	0,3	0,5	0,9	1,4	2,7	4,0
	T-kus		Pa	0,3	0,5	0,9	1,5	2,3	4,3	6,1

Tabulka 3.14 Údaje pro výpočet systému potrubí pro koaxiální sání vzduchu/odvod spalin

				R15	R20	R30	R40	R50	R60	R80
Tlaková ztráta koaxiální odkouření										
Ø 80/125 mm	zeď	Pa	5,9	6,4	8,0	11,7	17,5	-	-	-
	střecha	Pa	6,2	8,1	11,0	20,4	37,0	-	-	-
Ø 130/180 mm	zeď (1)	Pa	1,2	1,4	1,6	2,0	3,0	6,4	12,0	
Ø 100/150 mm	střecha	Pa	2,6	3,3	9,0	12,0	19,0	38,6	70,0	
Ø 130/210 mm	střecha	Pa	0,9	1,2	3,3	4,3	6,7	13,2	23,5	

(1) Může být použito pouze s konzolou OSTF009



Pokud je namontováno horizontální odkouření o délce více než 1 m, musí být odkouření vspádováno směrem od jednotky, spád 2 až 3 cm na 1 m délky (viz obrázek: 3.7 s. 34), aby nedocházelo k zatékání kondenzátu do jednotky.

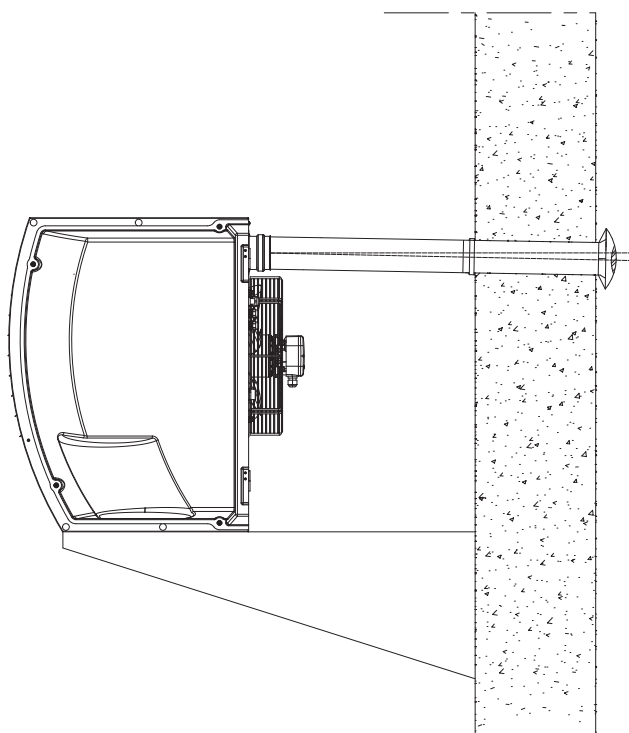


V případě svislého potrubí pro odvod spalin delšího než 1,5 m je nutné nainstalovat na spodní část potrubí T-kus s kondenzační jímkou, aby se zabránilo zatékání kondenzátu do zařízení (viz obrázek 3.2 s. 30).



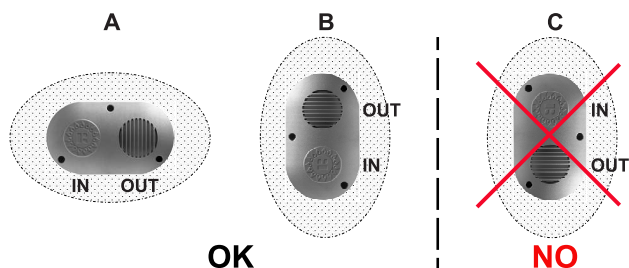
Pro každé koleno 45 ° je třeba přičíst délku 1,2 m.

Obrázek 3.7 Sklon horizontálního potrubí



Pro správnou instalaci koncovky na fasádu se držte pokynů na obrázku 3.8 s. 34.

Obrázek 3.8 Umístění/pozice koncovky na fasádě



IN sání vzduchu pro spalování
 OUT odvod spalin
 A doporučená pozice (OK)

B povolená pozice (OK)
 C pozice NENÍ povolena (NO)

3.3.5 Vzorový výpočet

V případě instalace R60 typu C13 (obrázek 3.3 s. 31). Systém sání vzduchu/odvod spalin bude realizován odděleným potrubím Ø 80 následujícím způsobem:

- ▶ 7 m potrubí pro odvod spalin Ø 80
- ▶ 1 90° koleno Ø 80 mm na potrubí pro odvod spalin;
- ▶ 6 m potrubí pro sání vzduchu Ø 80

Vždy proveďte ověření výpočtem pro zjištění maximální přípustné tlakové ztráty, viz 100 Pa (tabulka 3.11 s. 32).

- ▶ Ø 80 odvod spalin
 $7 \text{ m} \times 9,2 \text{ Pa/m} = 64,4 \text{ Pa}$
- ▶ 90° koleno
 $1 \times 15,4 \text{ Pa} = 15,4 \text{ Pa}$
- ▶ Ø 80 sání vzduchu

$6 \text{ m} \times 4,4 \text{ Pa/m} = 26,4 \text{ Pa}$
 Celková tlaková ztráta = $106,2 \text{ Pa}$
 Celková ztráta spalinové cesty je větší než maximální povolená (100 Pa), proto není instalace možná.
 Instalaci lze provést, pokud je proveden jeden z následujících kroků:

- ▶ zkrátit délku potrubí pro sání vzduchu/odtah spalin.
- ▶ Zvětšete průměr, použitím Ø 110. V takovém případě dojde k poklesu tlakové ztráty:

$7 \text{ m} \times 1,9 \text{ Pa/m} = 13,3 \text{ Pa}$
 $1 \times 4,3 \text{ Pa} = 4,3 \text{ Pa}$
 $6 \text{ m} \times 0,9 \text{ Pa/m} = 5,4 \text{ Pa}$
 Celková tlaková ztráta = $23,0 \text{ Pa}$

což je kompatibilní s maximální přípustnou tlakovou ztrátou.

3.3.6 Axiální teplovzdušné plynové agregáty vertikální

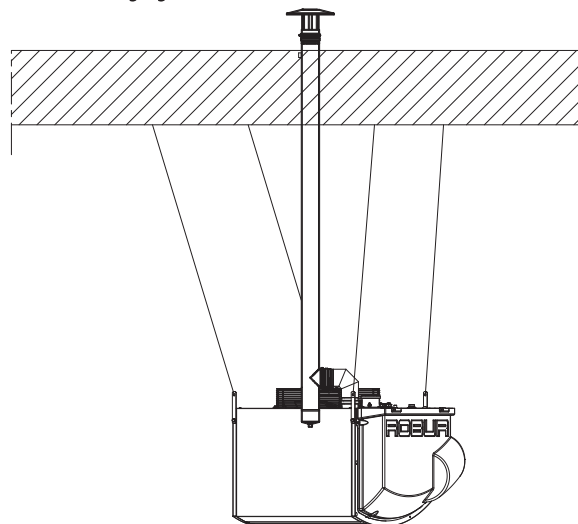


U vertikální teplovzdušné plynové jednotky na spodní straně vertikálně umístěného potrubí pro odvod spalin musí být namontován T-kus s kondenzační jímkou, aby se zabránilo zatékání kondenzátu do zařízení (Obrázek 3.9 s. 34).



Nezapomeňte na jímání a odpovídající odvod kondenzátu.

Obrázek 3.9 Příklad instalace axiálního teplovzdušného plynového agregátu - vertikální zavěšení



3.4 POTRUBÍ PRO SÁNÍ VZDUCHU

Pouze modely s radiálním ventilátorem (Next-R varianta C) mohou být kombinovány s vzduchotechnickými systémy, které mohou být instalovány buď na sání (se směšovacími komorami nebo bez nich) nebo výfuk.

K tomuto účelu jsou připraveny příruby na sání vzduchu u jednotek Next-R varianta C.

Viz odstavec 1.2.2 s. 14 rozměry příruby.



Aby se zabránilo vibracím (možný zdroj hluku a mechanické poruchy), doporučujeme nainstalovat antivibrační

spoje, které lze snadno demontovat pro účely servisu, mezi jednotku a VZT potrubí sání vzduchu.

Pro realizaci VZT potrubí lze použít standardní plechový tubus, dostatečně hladký.

Zvažte izolaci samotného VZT potrubí, aby se zabránilo případným tepelným ztrátám.

Dimenzi potrubí pro sání vzduchu proveďte s ohledem na požadovaný průtok vzduchu a výtlak ventilátoru viz tabulka

1.2 s. 23.



Minimální tlaková ztráta sání vzduchu

Aby bylo zajištěno, že radiální ventilátor funguje v každé situaci v rámci provozních limitů je nutné zajistit minimální tlakovou ztrátu na přívodu vzduchu. Minimální hodnoty tlakové ztráty jsou uvedeny v následující tabulce 1.2 s. 23.

4 ELEKTRICKÁ INSTALACE

4.1 UPOZORNĚNÍ



Všeobecná upozornění

Před použitím zařízení čtěte pozorně upozornění v Kapitole III s. 4, kde jsou uvedeny důležité informace a bezpečnostní předpisy.



Soulad s platnými normami pro instalaci

Instalace musí být provedena v souladu s platnými předpisy platnými v zemi a místě instalace, z hlediska bezpečnosti, projekce, realizace a údržby elektrických zařízení.



Instalace musí být provedena také v souladu s předpisy výrobce.



Komponenty pod napětím

- Po umístění zařízení do konečného místa umístění, před provedením elektrického zapojení zkontrolujte, zda komponenty, se kterými pracujete nejsou pod napětím.



Uzemnění

- Přístroj musí být připojen k účinnému uzemňovacímu systému, který je v souladu s platnými předpisy.
- Je zakázáno používat plynové potrubí jako uzemnění.



Oddělení kabelů

Napájecí kabely fyzicky oddělte od kabelů signálních/komunikačních.



Nepoužívejte hlavní vypínač pro zapnutí/vypnutí zařízení

- Nikdy nepoužívejte hlavní vypínač, pro zapnutí a vypnutí zařízení, protože může dojít k poškození zařízení (občasné blackouty jsou tolerovány).
- Chcete-li přístroj zapnout a vypnout použijte vhodný ovladač.

4.2 ELEKTRICKÁ INSTALACE

Připojení elektrického napájení:

A. Napájení (Odstavec 4.3 s. 35).

B. Ovládací systém (Odstavec 4.4 s. 36).



Jak provést zapojení

Všechna elektrická propojení musí být provedena na svorkovnici uvnitř jednotky:

1. Zajistěte, aby zařízení nebylo pod napětím.
2. Pro přístup k desce elektroniky otevřete dvířka jednotky na pravé straně přístroje (detail 5 obrázků s rozměry, odstavec 1.2 s. 8).
3. Protáhněte kabely přes průchodku. detail 3 obrázků s rozměry, odstavec 1.2 s. 8). Kabelové průchodky PG9 jsou vhodné pro kabely o průměru od 3,5 do 8 mm. Kabelové průchodky PG13.5 jsou vhodné pro kabely o průměru od 6 do 12 mm.
4. Vyhledejte příslušné svorky.
5. Proveďte zapojení.
6. Zavřete boční dvířka jednotky.

4.3 ELEKTRICKÉ NAPÁJENÍ

4.3.1 Napájení

Připravte (montážní firma), chráněné jednofázové napájení (230 V 1-N 50 Hz) pomocí:

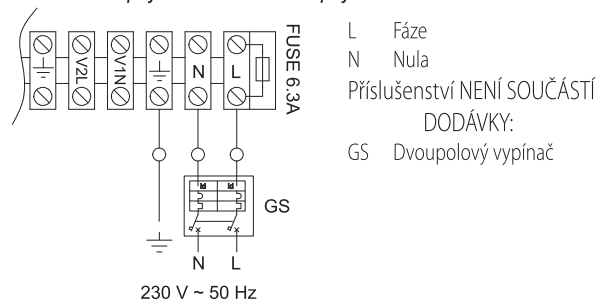
- ▶ Kabel H05 VVF 3x1,5 mm² s maximálním vnějším průměrem 12 mm..
- ▶ Jistič s minimálním kontaktním otvorem 3 mm.



Jak připojit el.napájení

Připojení třípólového napájecího kabelu:

1. Připojení ke svorkovnici zařízení proveďte podle pokynů 4.2 s. 35.
2. Zapojte tři vodiče do svorkovnice jak ukazuje Obrázek 4.1 s. 36.
3. Proveďte zapojení tak, aby uzemňovací kabel byl delší než ty dva napájecí (v případě náhodné zatažení napájecího kabelu bude uzemnění zajištěno).

Obrázek 4.1 Připojení elektrického napájení

4.4 SYSTÉM OVLÁDÁNÍ

K dispozici je šest ovládacích prvků, každý má specifické vlastnosti:

1. OCDS012 1-klávesové základní ovládání (jednotlačítko)
2. OCTR000 2-klávesové základní ovládání (dvojtlačítko)
3. Základní ovladač OTRG005
4. Týdenní centrální ovladač OCDS008 (v kombinaci se základním ovladačem OTRG005)
5. Software Genius pro vzdálené ovládání teplovzdušných agregátů (ve spojení se základním ovladačem OTRG005)
6. Externí zařízení



Ovládací prvky 3, 4 a 5 řídí automaticky modulaci výkonu jednotky ve dvou úrovních výkonu.

4.4.1 OCDS012 1-klávesové základní ovládání (jednotlačítko)



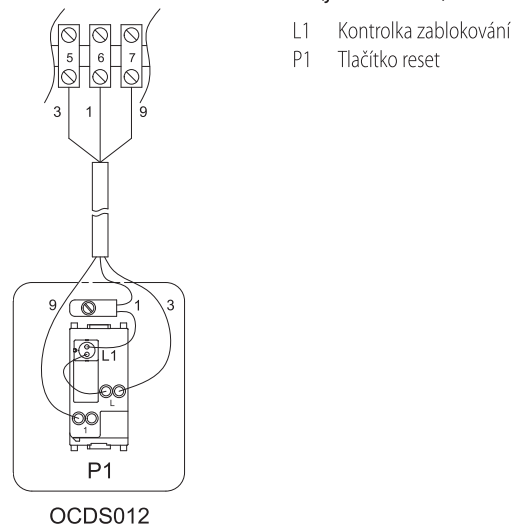
Jak připojit OCDS012 1-klávesové základní ovládání

Ovladač musí být nainstalován na stěně ve vhodné poloze pomocí šroubů.

1. Připojení ke svorkovnici zařízení proveďte podle pokynů 4.2 s. 35.
2. Použijte kabel 3x1 mm².
3. Zapojte vodiče do svorkovnice jak ukazuje obrázek 4.2 s. 36.
4. Další informace naleznete v pokynech dodávaných společně s volitelným příslušenstvím OCDS012.



Kabel nesmí být delší než 20 metrů.

Obrázek 4.2 1-klávesové základní ovládání (jednotlačítko)

4.4.2 OCTR000 2-klávesové základní ovládání (dvojtlačítko)



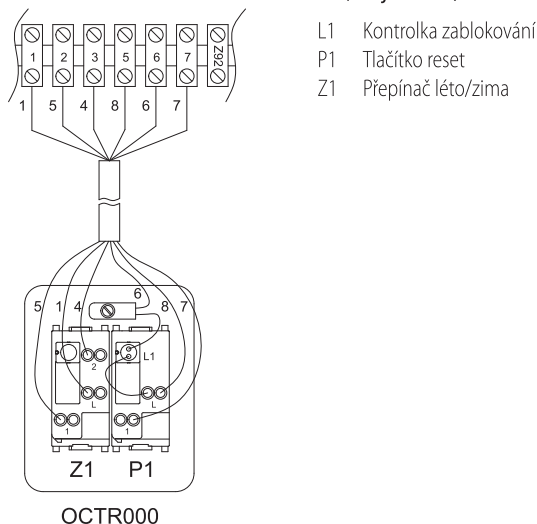
Jak připojit OCTR000 2-klávesové základní ovládání (dvojtlačítko)

Ovladač musí být nainstalován na stěně ve vhodné poloze pomocí šroubů.

1. Připojení ke svorkovnici zařízení proveďte podle pokynů 4.2 s. 35.
2. Použijte kabel FRORR 6x1 mm² (k dispozici jako OCVO015 v délce 5 m).
3. Zapojte vodiče do svorkovnice jak ukazuje obrázek 4.3 s. 36.
4. Další informace naleznete v pokynech dodávaných společně s ovladačem OCTR000.



Kabel nesmí být delší než 20 metrů.

Obrázek 4.3 2-klávesové základní ovládání (dvojtlačítko)

4.4.3 Základní ovladač OTRG005



Jak připojit základní ovladač OTRG005

Základní ovladač musí být nainstalován na stěně ve vhodné poloze pomocí šroubů.

Připojení ovladače se provádí na svorkovnici, která se nachází uvnitř jednotky.

Pro připojení základního ovladače OTRG005:

1. Připojení ke svorkovnici zařízení provedte podle pokynů 4.2 s. 35.
2. Odstraňte dočasnou propojku mezi svorkami 27-28 na vnitřní svorkovnici (odstavec 1.4 s. 20).
3. Použijte kabel FRORR 7x1 mm² (k dispozici jako příslušenství OCVO015 v délce 5 m).
4. Provedte elektrické připojení podle obrázku 4.4 s. 37 a

tabulky 4.1 s. 37.

5. Další informace naleznete v pokynech dodávaných společně s volitelným příslušenstvím OTRG005.

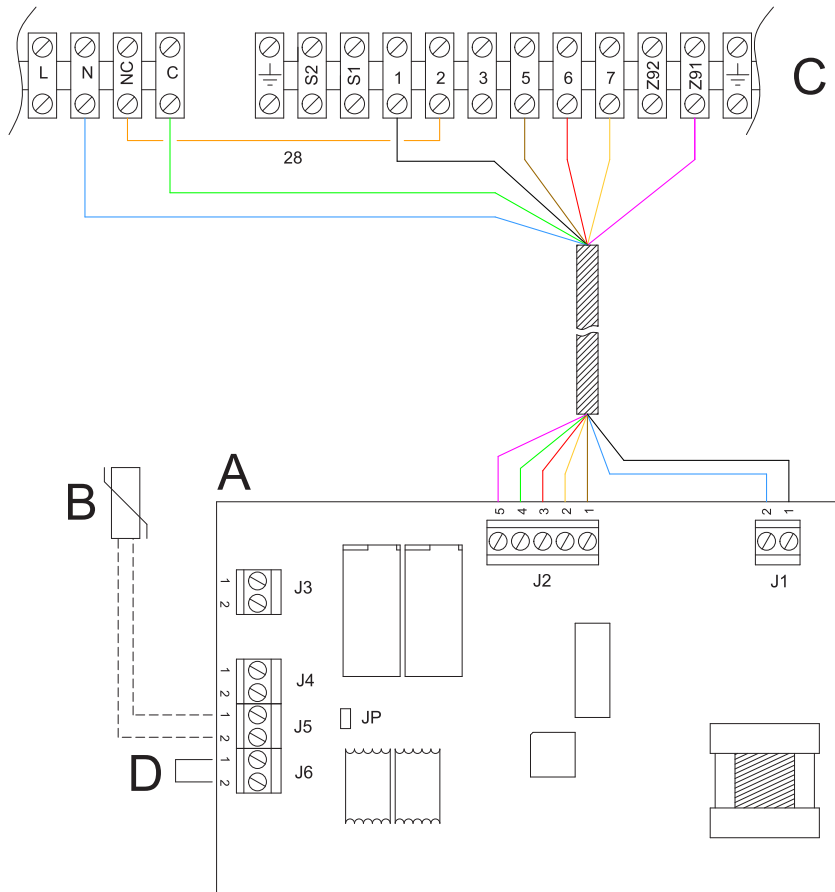


Kabel nesmí být delší než 10 metrů.

Tabulka 4.1 Připojení základního ovladače OTRG005

Základní ovladač OTRG005			Next-R
J1	1	Linka	1
	2	Nula	N
J2	1	OF	5
	2	RES	7
	3	LF	6
	4	FAN	C
	5	REQ	Z91

Obrázek 4.4 Připojení základního ovladače OTRG005



A Základní ovladač OTRG005

B Prostorové čidlo teploty (součást dodávky)

C Svorkovnice teplovzdušné jednotky

D J6 elektrický most (propojka)

4.4.4 Týdenní centrální ovladač OCDS008



Jak připojit týdenní centrální ovladač OCDS008

Týdenní ovladač musí být nainstalován na stěně ve vhodné poloze pomocí šroubů.

Připojení týdenního centrálního ovladače OCDS008 se provádí na základním ovladači OTRG005, který je nutný pro použití týdenního centrálního ovladače.

Provedte elektrické připojení podle obrázku 4.5 s. 38.

OTRG005 základní ovladač je připojen, jak je popsáno v odstavci 4.4.3 s. 37.

Pro připojení týdenního centrálního ovladače OCDS008 a základního ovladače OTRG005, použijte dvoupólový kabel (např. H03RR-F nebo H03VV-F) s průřezem mezi 0,5 mm² a 2,5 mm².

V prostorách s vysokým elektromagnetickým šumem se doporučuje používat stíněný kabel.

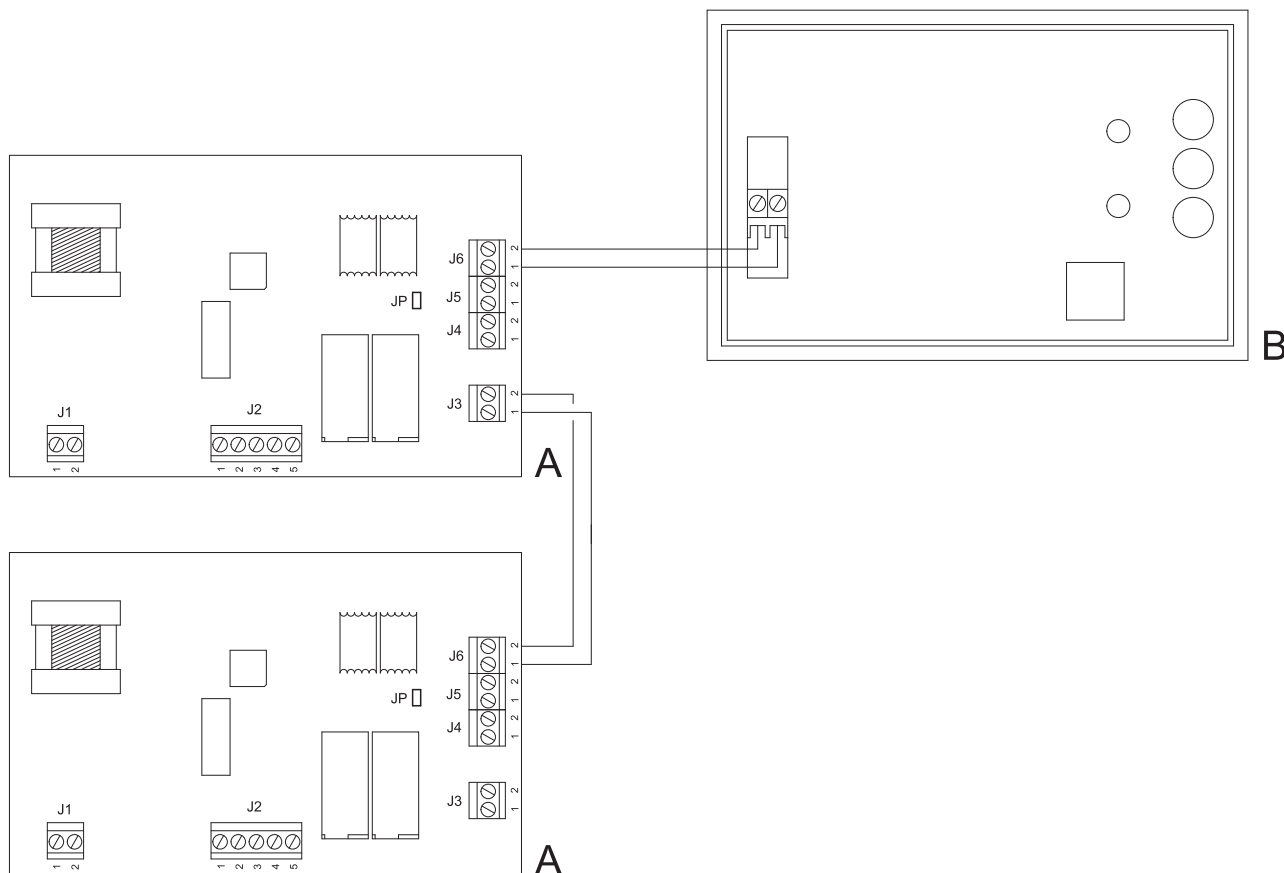
Další informace naleznete v pokynech dodávaných

společně s volitelným příslušenstvím OCDS008.



Kabel nesmí být delší než 50 metrů.

Obrázek 4.5 Připojení týdenního centrálního ovladače OCDS008



A Základní ovladač OTRG005

B Týdenní centrální ovladač OCDS008

4.4.5 Software Genius OSWR000 pro vzdálené ovládání teplovzdušných agregátů

Software Genius OSWR000 pro vzdálené ovládání teplovzdušných agregátů je dodáván s instalačním balíčkem pro počítače s operačním systémem Windows, který obsahuje pokyny k instalaci.

Připojení Modbus mezi PC a OTRG005 musí být provedeno pomocí dodaného převodníku USB / RS485.



Jak připojit základní ovladač OTRG005

OTRG005 základní ovladač je připojen, jak je popsáno v odstavci 4.4.3 s. 37.

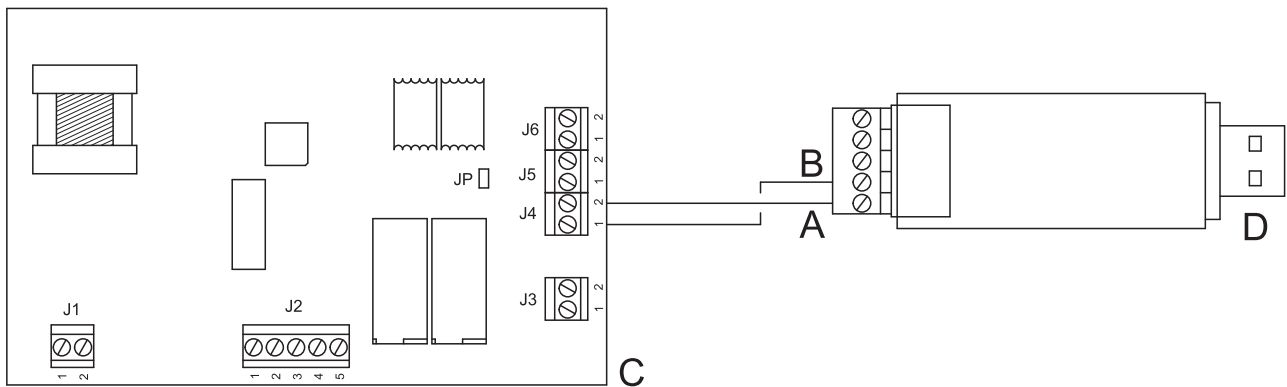


Jak připojit Modbus

1. Vstup J4 na svorkovnici základního ovladače OTRG005.
2. Použijte nestíněný kroucený kabel 2x0,5 mm².
3. Zapojte tři vodiče do svorkovnice USB/RS485, jak ukazuje obrázek 4.6 s. 39.
4. Vložte USB do počítače. Automaticky budou staženy a nainstalovány ovladače zařízení, pokud je počítač online.
5. Další informace naleznete v pokynech dodávaných společně s softwarem Genius OSWR000.



Kabel nesmí být delší než 1100 metrů.

Obrázek 4.6 USB/RS485 zapojení převodníku

A A signál
B B signál

C Základní ovladač OTRG005
D USB/RS485 převodník

4.4.6 Externí zařízení

V závislosti na požadavku je nutné zajistit:

- ▶ Požadovaný ovládací prvek (např. termostat, časovač, tlačítko, ...) s beznapětovým kontaktem NO, používaný pro zapnutí/vypnutí teplovzdušné plynové jednotky.
- ▶ Požadovaný ovládací prvek (spínač) s přepínacím kontaktem pro přepínání zimního/letního režimu.
- ▶ Požadovaný ovládací prvek (např. tlačítko) s beznapětovým kontaktem NO, se používá k přepínání dvou úrovní výkonu. Pomocí dvoustupňového ovladače nebo týdenního ovladače je možné sjednotit zapínání/vypínání teplovzdušné jednotky ve dvou úrovních výkonu.

Podrobnosti o poloze a možné přítomnosti dočasných propojek na svorkách svorkovnice naleznete ve schématech zapojení v odstavci 1.4 s. 20.

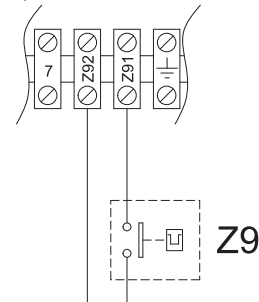
⚠ Všechny kontakty na svorkovnici uvnitř přístroje mají napětí 230 V.

4.4.6.1 Řízení zapínání/vypínání jednotky

Jak připojit externí požadavek na zapnutí/vypnutí jednotky

1. Připojení na svorkovnici zařízení provedte podle postupu 4.2 s. 35.
2. Připojte beznapětový kontakt externího kontaktu pomocí kabelu 2x1 mm² na svorky Z9-Z9 svorkovnice, jak je znázorněno na obrázku 4.7 s. 39.

 Kabel nesmí být delší než 20 metrů.

Obrázek 4.7 Připojení externího požadavku na zapínání/vypínání jednotky

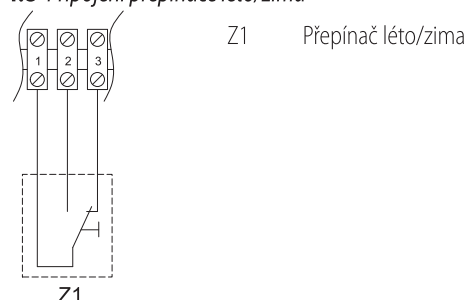
Z9 Externí ovládací prvek (např. termostat, časovač, tlačítko, ...)

4.4.6.2 Řízení režimu léto/zima

Jak připojit externí požadavek na přepínání zimního/letního režimu

1. Připojení na svorkovnici zařízení provedte podle postupu 4.2 s. 35.
2. Odstraňte dočasné propojení 28 mezi svorkami 1-3 na vnitřní svorkovnici.
3. Připojte beznapětový kontakt externího kontaktu pomocí kabelu 3x1 mm² na svorky 1, 2, 3 svorkovnice, jak je znázorněno na obrázku 4.8 s. 39.

 Kabel nesmí být delší než 20 metrů.

Obrázek 4.8 Připojení přepínače léto/zima

Z1 Přepínač léto/zima

4.4.6.3 Řízení úrovně výkonu



Jak připojit externí požadavek na přepínání úrovně výkonu.

1. Připojení na svorkovnici zařízení provedte podle postupu 4.2 s. 35.
2. Odstraňte dočasnou propojku 27 mezi svorkami L-C na vnitřní svorkovnici.
3. Připojte beznapěťový kontakt externího kontaktu pomocí kabelu 2x1 mm² na svorky L-C svorkovnice, jak je znázorněno na obrázku 4.9 s. 40.

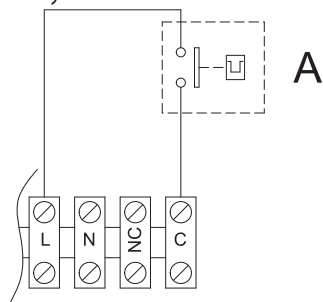


Teplovzdušný agregát běží na maximální výkon, když je L-C kontakt zavřený, zatímco při minimálním výkonu je L-C kontakt otevřený.



Kabel nesmí být delší než 20 metrů.

Obrázek 4.9 Připojení přepínače úrovně výkonu teplovzdušné plynové jednotky



- A Přepínač úrovně výkonu teplovzdušné plynové jednotky
- Uzavřený kontakt: teplovzdušná plynová jednotka při maximálním výkonu
 - Otevřený kontakt: teplovzdušná plynová jednotka při minimálním výkonu

4.4.6.4 2-stupňový termostat

Pomocí 2-stupňového ovladače (nebo týdenního ovladače) lze kombinovat funkce zapnutí/vypnutí a řízení výkonu teplovzdušné plynové jednotky na jednom ovladači.

Připojení musí být provedeno podle schématu zapojení konkrétního použitého ovládacího prvku (viz dokumentace výrobce ovládacího prvku), respektující specifikaci v odstavci 4.4.6.1 s. 39 požadavek start / stop teplovzdušné plynové

jednotky a odstavci 4.4.6.3 s. 40 řízení úrovně výkonu.

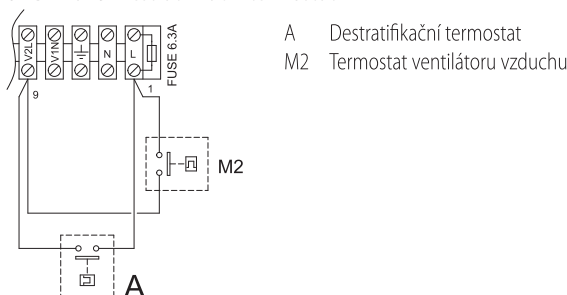
4.4.6.5 Režim destratifkátoru

Pouze vertikální teplovzdušné jednotky ve spojení s termostatem je možné použít jako tepelnou destratifkaci, v provozu zadní ventilátor (hořák je vypnutý).

V tomto režimu, je-li teplota nastavena samotným termostatem, bude požadavek pouze na ventilátor, který tlačí horký vzduch dolů.

Zapojení termostatu je na obrázku 4.10 s. 40.

Obrázek 4.10 Destratifikační termostat



- A Destratifikační termostat
M2 Termostat ventilátoru vzduchu

Ventilátor teplovzdušné jednotky se spustí pokaždé na pokyn destratifikačního termostatu, bez ohledu na jakýkoli jiný požadavek.

4.4.6.6 Řízení více teplovzdušných agregátů na plyn pomocí externího požadavku

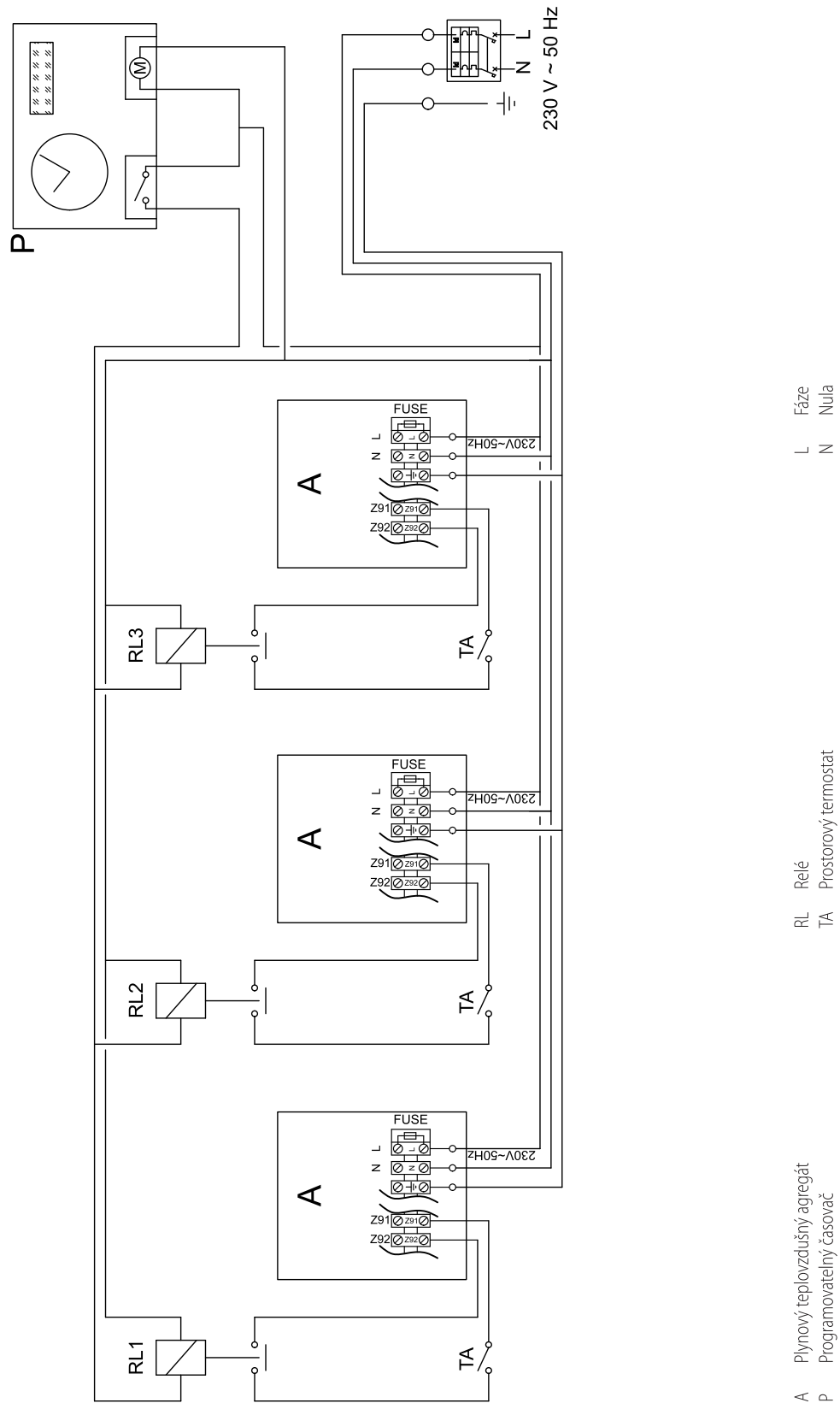
Prostřednictvím správného připojení na svorkovnici, jak je popsáno výše, je možné ovládat konkrétní funkci na více než jedné teplovzdušné plynové jednotce pomocí jednoho externího zařízení.

V případě centrálního řízení zapnutí/vypnutí více plynových jednotek je doporučeno použít:

- ▶ OCDS008 týdenní centrální ovladač (viz odstavec 1.6.5 s. 23), až 10 teplovzdušných agregátů.
- ▶ Software Genius OSWR000 pro vzdálené ovládání (viz odstavec 1.6.6 s. 23), až 100 teplovzdušných jednotek.

Pokud Vám uvedené řešení nevyhovuje, máte možnost použít vzdálené ovládání start/stop, jak je popsáno na obrázku 4.11 s. 41, pomocí týdenního centrálního ovladače a několika základních ovladačů. Týdenní centrální ovladač slouží každé jednotce a umožňuje zapnutí jednotky pouze v případě, že konkrétní zóna skutečně potřebuje teplo, čímž se zabrání plýtvání energií. Týdenní centrální ovladač umožňuje zapnutí jednotky, a to i v případě požadavku základního ovladače, na vzdálený pokyn.

Obrázek 4.11 Schéma zapojení více zařízení s jedním programovatelným ovladačem a více základními ovladači



4.4.7 Umístění ovládacího prvku

Namontujte zvolený ovládací prvek podle následujících pokynů:

- Přibližně 1,5 m od podlahy, chráněný proti průvanu, přímému vystavení slunečních paprsků a přímým zdrojům tepla (lamps, horký vzduch proudění ze samotné jednotky, atd.).

- Pokud je to možné, neumísťujte ovládací prvky na venkovní stěnu, vyvarujete se chybnému měření teploty, a tím i neekonomickému provozu systému. Není-li to možné, provedte stínění ovládacího prvku pomocí izolačního materiálu (korek, polystyren nebo jiný podobný materiál), který vložíte

mezi ovládací prvek a venkovní stěnu.



Při dodržení výše uvedených pokynů lze zabránit nežádoucímu spuštění a vypnutí systému.

5 PRVNÍ UVEDENÍ DO PROVOZU



První uvedení do provozu vyžaduje kontrolu/nastavení parametrů spalování a musí být prováděno POUZE servisním technikem autorizované firmy Robur, s.r.o.. Ani uživatel ani montážní firma nejsou oprávněni provádět tyto operace, v takovém případě dochází ke ztrátě záruky.

Montážní firma je povinna provést předběžnou kontrolu popsanou v odstavci 5.1 s. 42.

5.1 PŘEDBĚŽNÁ KONTROLA



Odstavec určený montážním firmám.

5.1.1 Předběžná kontrola pro první uvedení do provozu

Po dokončení instalace, před kontaktováním servisního oddělení firmy Robur, je montážní firma povinna ověřit:

- ▶ Elektrická a plynová zařízení vhodná pro odpovídající výkon a vybavená bezpečnostními i kontrolními prvky, které jsou vyžadovány platnými předpisy.
- ▶ V plynovém systému není únik.
- ▶ Typ plynu, pro který je zařízení možné použít (zemní plyn nebo LPG).
- ▶ Tlak plynu na vstupu je v souladu s hodnotami uvedenými v tabulce 3.1 s. 29, s maximální tolerancí $\pm 15\%$.
- ▶ Správné fungování potrubí pro odvod spalin.
- ▶ Sání spalovacího vzduchu a odvod spalin jsou provedeny správně podle platných předpisů.
- ▶ Síťové napájení je v souladu s údajem na výrobním štítku zařízení.
- ▶ Zařízení je nainstalováno, podle pokynů výrobce.
- ▶ Vytápěcí systém je nainstalován odborným způsobem, v souladu s národními a místními předpisy.

5.1.2 Neobvyklé nebo nebezpečné situace při instalaci

Pokud se při instalaci objeví neobvyklá nebo nebezpečná situace, servisní technik neprovede spuštění zařízení, zařízení nesmí být uvedeno do provozu.

Mohou to být tyto situace:

- ▶ Nejsou dodrženy minimální vzdálenosti.
- ▶ Nedostatečná vzdálenost od hořlavých materiálů.
- ▶ Zařízení je nevhodně umístěno z hlediska provádění údržby a servisu.
- ▶ Zařízení je zapnuto/vypnuto hlavním vypínačem namísto vhodného ovládacího prvku.
- ▶ Poškození zařízení způsobené během přepravy nebo instalace.
- ▶ Únik plynu.
- ▶ Nevyhovující tlak plynu v rozvodu.
- ▶ Nevyhovující odtah spalin.

- ▶ Všechny situace, které mohou zahrnovat provozní anomálie nebo jsou potenciálně nebezpečné.

5.1.3 Ne-kompatibilní systém a nápravná opatření

V případě, že autorizovaný servisní technik zjistí nevyhovující bezpečnostní podmínky zařízení, montážní firma nebo provozovatel je povinen provést nápravná opatření.

Po provedení nápravných opatření (montážní firmou), provede autorizovaný servisní technik firmy Robur opětovnou kontrolu zařízení. Pokud jsou splněny bezpečnostní podmínky zařízení. První uvedení do provozu může být provedeno.

5.2 KONTROLA ÚČINNOSTI SPALOVÁNÍ.



Odstavec určený pouze pro servisní firmu.



Zařízení je dodáno s již nastaveným plynovým ventilem pro typ plynu, který je uveden na výrobním štítku. Při uvedení do provozu je tedy třeba zkontrolovat, případně nastavit hodnotu CO₂.



Hodnota CO₂ by měla být kontrolována s uzavřenými dvířky, zatímco plynový ventil by měl být nastavován s otevřenými dvířky.



Pokud používáte manometr pro měření diferenčního tlaku, připojte manometr v bodu A na plynovém ventilu pro měření tlaku na vstupu +(kladné hodnoty).

5.2.1 R15/R20/R30/R40/R50



Jednoduchá kontrola hodnoty CO₂ odpovídá krokům 8 až 13 postup viz níže. Pokud kontrola není úspěšná, musí být proveden celý postup.



Obrázek 5.1 s. 43

1. Pokud je spotřebič v provozu, vypněte jej příslušným ovladačem.
2. Otevřete boční dvířka jednotky.
3. Odstraňte krytku na regulačním šroubu (C) plynového ventilu.
4. Zcela zašroubujte škrťací regulační šroub (D).
5. Zcela zašroubujte regulační šroub (C).
6. Odšroubujte škrťací regulační šroub (D) jak je uvedeno v následující tabulce, v závislosti na modelu a typu použitého plynu.
7. Odšroubujte regulační šroub offset (C) jak je uvedeno v

následující tabulce, v závislosti na modelu a typu použitého plynu.

8. Otevřete kontakt 27 (svorky L-C) nebo přepněte na ovladači požadovaný výkon na minimální.
9. Zapněte teplovzdušnou plynovou jednotku pomocí ovládacího prvku.
10. Po cca 2 minutách od zapálení hořáku je možné nastavit řízení na minimální výkon.
11. Ujistěte se, že hodnota CO₂ je v rozsahu hodnot uvedených ve sloupci "Minimální tepelný výkon" následujících tabulek, v závislosti na modelu a typu použitého plynu. V opačném případě nastavte procentuální hodnoty CO₂ pomocí regulačního šroubu.



Zkontrolujte hořák, který nesmí mít zčervenání.

12. Uzavřete kontakt 27 (svorky L-C) nebo přepněte na ovladači požadovaný výkon na maximální.
 13. Ujistěte se, že hodnota CO₂ je v rozsahu hodnot uvedených ve sloupci "Nominální tepelný výkon" následujících tabulek, v závislosti na modelu a typu použitého plynu.
- V případě, že kontrola je úspěšná:**
14. Nastavte kontakt 27 (svorky L-C) zpět do původní polohy nebo zrušte ruční nastavení úrovně výkonu.
 15. Nasadte zpět krytku na regulační šroub (C) plynového ventilu.
 16. Zavřete boční dvířka jednotky.

V případě, že kontrola je neúspěšná:

17. Opakujte body 8 až 10 pro opětovné zapnutí minimálního

výkonu; znovu ověřte a v případě potřeby upravte hodnotu CO₂ pomocí šroubu offset.

18. Opakujte body 12 až 13 pro opětovné zapnutí maximálního výkonu; znovu ověřte a v případě potřeby upravte hodnotu CO₂ pomocí škrťacího šroubu.
19. Pro dokončení postupu opakujte bod 14 a 16.



Zkontrolujte, zda statické a dynamické hodnoty tlaku plynu v režimu topení při maximálním výkonu odpovídají údajům uvedeným v tabulce 3.1 s. 29 (při nízkém tlaku plynu je CO₂ také minimální).



Pokud jsou řídicí systémy nastaveny tak, že aktivace režimu topení závisí na prostorové teplotě, teplovzdušný agregát se nemusí zapnout, protože teplota v prostoru je již na požadované hodnotě. V takovém případě nastavte manuální režim nebo propojte kontakt Z9 (svorky Z91-Z92) ručně.

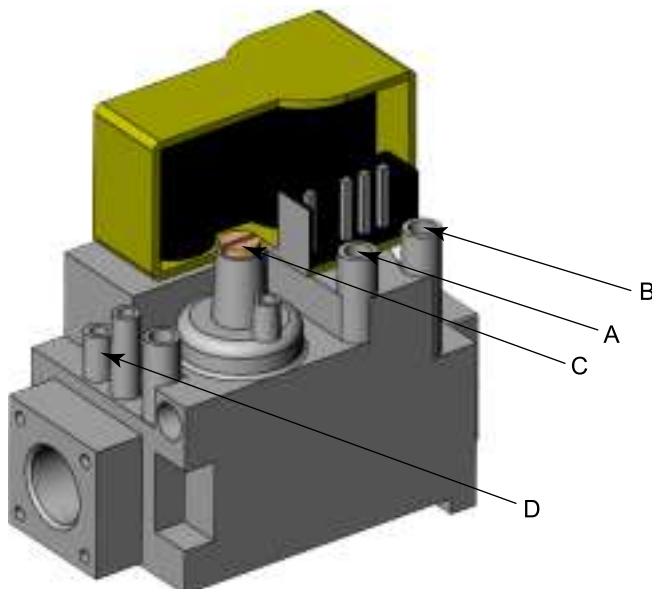


Nastavte kontakt 27 (svorky L-C) zpět do původní polohy nebo zrušte ruční nastavení úrovně výkonu po ukončení kontrolních úkonů.





Pokud je nastaven, nezapomeňte na ovladači zrušte manuální režim vytápění nebo odtraňte propojení kontaktu Z9 (svorky Z91-Z92).

Obrázek 5.1 Plynový ventil





- A Offset
- B Vstupní tlak plynu
- C Regulační šroub offset
- D Škrťací šroub

Tabulka 5.1 R15 tabulka nastavení plynového ventilu

Plyn	Tlak plynu v rozvodu	Nastavení		Offset nominální	Koncentrace CO ₂ ve spalínách	
		Škrčení	Offset		Minimální tepelný výkon	Nominální tepelný výkon
Typ	mbar	otoč 	otoč 	Pa	%	%
G20	Viz tabulka 3.1 s. 29	-10 ½	-3 ¾	-10	8,7	9,3
G25		zcela otevřený	-3	-5	8,6	9,2
G25.1		-10 ½	-3 ¾	-10	10,2	10,7
G25.3		zcela otevřený	-3 ¾	-10	8,6	9,2
G27		-12	-3 ¾	-10	9,0	9,5
G2.350		zcela otevřený	-3 ¾	-10	8,6	9,1
G30		-7	-3 ¾	-10	9,9	10,3
G31		zcela otevřený	-3 ¾	-10	10,0	10,5
LPG		-9	-3 ¾	-10	9,9	10,5



Na všechny hodnoty CO₂ platí tolerance ± 0,3%.

Tabulka 5.2 R20 tabulka nastavení plynového ventilu

Plyn	Tlak plynu v rozvodu	Nastavení		Offset nominální	Koncentrace CO ₂ ve spalínách	
		Škrčení	Offset		Minimální tepelný výkon	Nominální tepelný výkon
Typ	mbar	otoč 	otoč 	Pa	%	%
G20	Viz tabulka 3.1 s. 29	-3 ¾	-3 ¾	-10	8,6	9,2
G25		zcela otevřený	-3 ¾	-10	8,7	9,3
G25.1		-5 ¼	-3 ¾	-10	10,6	11,1
G25.3		-7 ½	-3 ¾	-10	8,5	9,1
G27		-5 ½	-3 ¾	-10	9,1	9,6
G2.350		zcela otevřený	-3 ¾	-10	8,8	9,3
G30		-2 ¼	-3 ¾	-10	9,9	10,3
G31		zcela otevřený	-3 ¾	-10	10,5	11,0
LPG		-2 ¾	-3 ¾	-10	10,3	10,7



Na všechny hodnoty CO₂ platí tolerance ± 0,3%.

Tabulka 5.3 R30 tabulka nastavení plynového ventilu

Plyn	Tlak plynu v rozvodu	Nastavení		Offset nominální	Koncentrace CO ₂ ve spalínách	
		Škrčení	Offset		Minimální tepelný výkon	Nominální tepelný výkon
Typ	mbar	otoč 	otoč 	Pa	%	%
G20	Viz tabulka 3.1 s. 29	-6 ½	-3 ¾	-10	8,5	9,0
G25		zcela otevřený	-3 ¾	-10	8,5	9,0
G25.1		-13 ½	-3 ¾	-10	9,6	10,1
G25.3		-21	-3 ¾	-10	8,5	9,0
G27		-6 ¾	-3 ¾	-10	8,5	9,0
G2.350		zcela otevřený	-3 ½	-8	8,5	9,0
G30		-8	-3 ¾	-10	9,5	11,0
G31		zcela otevřený	-3	-5	9,1	9,5
LPG		-14	-3 ½	-8	9,0	9,6



Na všechny hodnoty CO₂ platí tolerance ± 0,3%.

Tabulka 5.4 R40 tabulka nastavení plynového ventilu

Plyn	Tlak plynu v rozvodu	Nastavení		Offset nominální	Koncentrace CO ₂ ve spalínách	
		Škrčení	Offset		Minimální tepelný výkon	Nominální tepelný výkon
Typ	mbar	otoč 	otoč 	Pa	%	%
G20	Viz tabulka 3.1 s. 29	-5	-3 ¾	-10	8,6	9,2
G25		zcela otevřený	-3 ¼	-7	8,5	9,0
G25.1		-8 ¼	-3 ¾	-10	9,6	10,2
G25.3		-12	-4	-10	8,5	9,0
G27		-8 ½	-3 ¾	-10	8,6	9,1
G2.350		zcela otevřený	-3 ¾	-10	8,5	9,0
G30		-8	-3 ¾	-10	9,5	10,0
G31		zcela otevřený	-3	-5	9,6	10,1
LPG		-10 ¼	-4	-12	9,5	10,1

Na všechny hodnoty CO₂ platí tolerance ± 0,3%.

Tabulka 5.5 R50 tabulka nastavení plynového ventilu

Plyn	Tlak plynu v rozvodu	Nastavení		Offset nominální	Koncentrace CO ₂ ve spalínách	
		Škrtení	Offset		Minimální tepelný výkon	Nominální tepelný výkon
Typ	mbar	otoč 	otoč 	Pa	%	%
G20	Viz tabulka 3.1 s. 29	-14	-3 ¾	-10	8,6	9,2
G25		zcela otevřený	-3 ¾	-10	8,5	9,0
G25.1		-16 ¾	-3 ¾	-10	10,0	10,5
G25.3		zcela otevřený	-3 ¾	-10	8,6	9,2
G27		-16	-3 ¾	-10	8,6	9,0
G2.350		zcela otevřený	-3 ¾	-10	8,6	9,1
G30		-4 ½	-3 ¾	-10	9,9	10,5
G31		zcela otevřený	-3 ¾	-10	9,5	10,0
LPG		-14 ¼	-3 ¾	-10	9,7	10,3

Na všechny hodnoty CO₂ platí tolerance ± 0,3%.

5.2.2 R60/R80



Obrázek 5.2 s. 45

1. Pokud je spotřebič v provozu, vypněte jej příslušným ovladačem.
2. Připojte manometr v bodě (A), místo pro měření offset, jakmile povolíte těsnící šroub.
3. Otevřete kontakt 27 (svorky L-C) nebo přepněte na ovladači požadovaný výkon na minimální.
4. Zapněte teplovzdušnou plynovou jednotku pomocí ovladačího prvku.
5. Po asi 2 minutách je možné nastavit řízení na minimální výkon.
6. Otáčejte regulačním šroubem offset, dokud nedosáhnete hodnoty uvedené v následujících tabulkách s tolerancí ± 1 Pa.
7. Ujistěte se, že hodnota CO₂ je v rozsahu hodnot uvedených ve sloupci "Minimální tepelný výkon" následujících tabulek, v závislosti na modelu a typu použitého plynu. V opačném případě nastavte procentuální hodnoty CO₂ pomocí regulačního šroubu.



Zkontrolujte hořák, který nesmí mít zčervenání.

8. Odpojte manometr a utáhněte těsnící šrouby vstupního tlaku (A).
9. Uzavřete kontakt 27 (svorky L-C) nebo přepněte na ovladači požadovaný výkon na maximální.
10. Po asi 2 minutách je možné nastavit řízení na maximální výkon.
11. Ujistěte se, že hodnota CO₂ je v rozsahu hodnot uvedených ve sloupci "Nominální tepelný výkon" následujících tabulek, v závislosti na modelu a typu použitého plynu.

V případě, že kontrola je úspěšná:

12. Nastavte kontakt 27 (svorky L-C) zpět do původní polohy nebo zrušte ruční nastavení úrovně výkonu.

V případě, že kontrola je neúspěšná:

13. Opakujte kroky 3 až 7 (kromě kroku 6) pro opětovné zapnutí minimálního výkonu; znovu ověřte a v případě potřeby upravte hodnotu CO₂ pomocí škrteního šroubu.
14. Pro dokončení postupu opakujte bod 12.



Zkontrolujte, zda statické a dynamické hodnoty tlaku plynu v režimu topení při maximálním výkonu odpovídají

údajům uvedeným v tabulce 3.1 s. 29 (při nízkém tlaku plynu je CO₂ také minimální).



Pokud jsou řídicí systémy nastaveny tak, že aktivace režimu topení závisí na prostorové teplotě, teplovzdušný agregát se nemusí zapnout, protože teplota v prostoru je již na požadované hodnotě. V takovém případě nastavte manuální režim nebo propojte kontakt Z9 (svorky Z91-Z92) ručně.

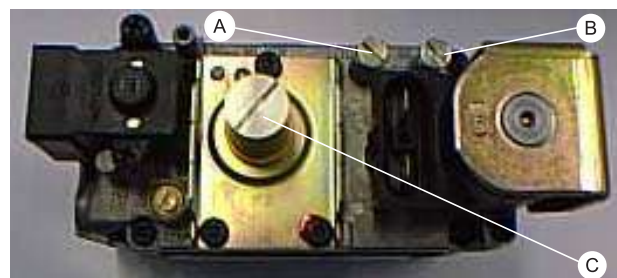


Nastavte kontakt 27 (svorky L-C) zpět do původní polohy nebo zrušte ruční nastavení úrovně výkonu po ukončení kontrolních úkonů.



Pokud je nastaven, nezapomeňte na ovladači zrušte manuální režim vytápění nebo odtraňte propojení kontaktu Z9 (svorky Z91-Z92).

Obrázek 5.2 Plynový ventil



- A Offset
- B Vstupní tlak plynu
- C Regulační šroub offset

Tabulka 5.6 R60 tabulka nastavení plynového ventilu

Plyn	Tlak plynu v rozvodu	Koncentrace CO ₂ ve spalínách		
		Offset nominální	Minimální tepelný výkon	Nominální tepelný výkon
Typ	mbar	Pa	%	%
G20	Viz tabulka 3.1 s. 29	-10	8,9	9,4
G25		-10	8,7	9,0
G25.1		-10	10,5	10,9
G25.3		-10	8,8	9,2
G27		-10	9,2	9,4
G2.350		-10	9,1	9,4
G30		-10	10,4	10,6
G31		-10	10,1	10,4
LPG		-10	9,8	10,2

Na všechny hodnoty CO₂ platí tolerance ± 0,3%.

Tabulka 5.7 R80 tabulka nastavení plynového ventilu

Plyn	Tlak plynu v rozvodu	Koncentrace CO ₂ ve spalínách		
		Offset nominální	Minimální tepelný výkon	Nominální tepelný výkon
Typ	mbar	Pa	%	%
G20	Viz tabulka 3.1 s. 29	-10	9,1	9,3
G25		-10	8,7	9,2
G25.1		-10	10,5	10,9
G25.3		-10	8,9	9,3
G27		-10	8,8	9,2
G2.350		-	-	-
G30		-10	10,2	10,5
G31		-10	9,9	10,2
LPG		-10	9,7	10,1

Na všechny hodnoty CO₂ platí tolerance ± 0,3%.

5.3 ZMĚNA PLYNU



Pokyny pro změnu typu plynu naleznete v příslušné dokumentaci.

6 BĚŽNÝ PROVOZ



Tato část je určena konečnému zákazníkovi/uživateli.

6.1 UPOZORNĚNÍ



Všeobecná upozornění

Před použitím zařízení čtete pozorně upozornění v Kapitole III.1 s. 4, kde jsou uvedeny důležité informace a bezpečnostní předpisy.



Uvedení do provozu servisním technikem autorizované servisní organizace

První uvedení do provozu by mělo být provedeno servisním oddělením firmy Robur (Kapitola 5 s. 42).



Nikdy neodpojujte přívod elektrické energie, když je zařízení v chodu

Nikdy neodpojujte přívod elektrické energie, když je zařízení v provozu (kromě případu hrozícího nebezpečí, Kapitola III.1 s. 4), protože může dojít k poškození zařízení nebo systému.

6.2 ZAPNUTÍ A VYPNUTÍ



Běžné zapnutí/vypnutí

Zařízení může být zapnuto/vypnuto pouze pomocí vhodného ovladače.



Nepoužívejte hlavní vypínač pro zapnutí/vypnutí

zařízení

Nezapínejte zařízení pomocí napájení. Tento způsob zapínání může nenávratně poškodit zařízení a celý systém.



Zkontrolujte před zapnutím

Před zapnutím zařízení zkontrolujte, že:

- plynový ventil je otevřený
- elektrické napájení spotřebiče (hlavní vypínač ON)
- připojení a napájení ovládacího prvku



Po dlouhé odstávce jednotky nebo při prvním uvedení do provozu, možná bude třeba opakovat několikrát za sebou funkci zapalování kvůli možné přítomnosti vzduchu v plynovodu.

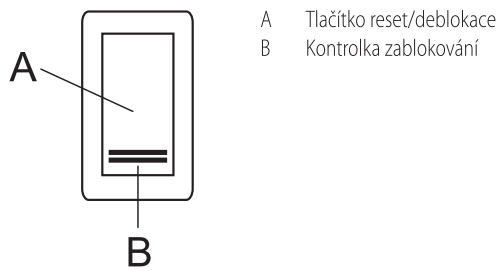
6.2.1 OCDS012 1-klávesové základní ovládání (jednotlačítko)

Aktivace režimu zima (vytápění)

1. Ujistěte se, že kontakt 1-3 je uzavřen pomocí dočasné propojky. Pokud je nainstalován přepínač léto/zima (viz odstavec 4.4.6.2 s. 39), ujistěte se, že přepínač je v poloze "zima" (kontakt 1-3 uzavřen).
2. Propojte kontakt Z9 pomocí ovladače (základní ovladač, týdenní centrální ovladač nebo beznapěťový kontakt).
3. Po době provětrávání (asi 40 sekund) se otevře plynový ventil a hořák zapálí.
4. Když je detekován plamen, automatika udržuje plynový ventil otevřený.
5. V opačném případě zapalovací automatika 3krát po sobě vyzkouší zapalování. Pokud spotřebič nezapálí, zapalovací automatika zablokuje spotřebič a rozsvítí se kontrolka poruchy/neúspěšného zapálení (B) na ovladači (obrázek 6.1 s. 47).


6. V případě blokování plamene (neúspěšné zapálení), stiskněte resetovací tlačítko (A).

Obrázek 6.1 1-klávesové základní ovládání (jednotlačítko)




Vypnutí režimu zima (vytápění)

1. Rozpojte kontakt Z9 pomocí ovladače (základní ovladač, týdenní centrální ovladač nebo beznapěťový kontakt).
2. Hořák zhasne a ventilátory budou i nadále fungovat, dokud se spotřebič zcela nevychladí.

 V případě delšího období nečinnosti, se řiďte odstavcem 7.5 s. 50.

Aktivace režimu léto (ventilace)

1. Uzavřete plynový ventil a zkontrolujte napájení.
2. Pomocí přepínače léto/zima (odstavec 4.4.6.2 s. 39) zvolte letní režim (kontakt 1-3 otevřený, kontakt 1-2 uzavřený). V tomto stavu se spustí pouze zadní ventilátor.
3. Chcete-li zastavit ventilátor, stiskněte opět přepínač do polohy zima (kontakt 1-2 otevřený).

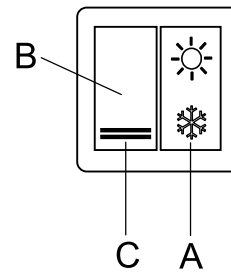
 V letní sezoně doporučujeme, aby se požadavek na vytápění deaktivoval otevřením kontaktu Z9 pomocí dodaného ovládacího zařízení (základní ovladač, týdenní centrální ovladač nebo beznapěťový kontakt).

6.2.2 OCTR000 2-klávesové základní ovládání (dvojtlačítko)

Aktivace režimu zima (vytápění)

1. Nastavte přepínač léto/zima do polohy zima ❄️ (obrázek 6.2 s. 47).
2. Propojte kontakt Z9 pomocí ovladače (základní ovladač, týdenní centrální ovladač nebo beznapěťový kontakt).
3. Po době provětrávání (asi 40 sekund) se otevře plynový ventil a hořák zapálí.
4. Když je detekován plamen, automatika udržuje plynový ventil otevřený.
5. V opačném případě zapalovací automatika 3krát po sobě vyzkouší zapalování. Pokud spotřebič nezapálí, zapalovací automatika zablokuje spotřebič a rozsvítí se kontrolka stavu blokování (C) na ovladači (obrázek 6.2 s. 47).
6. V případě blokování plamene (neúspěšné zapálení), stiskněte resetovací tlačítko (B).


Obrázek 6.2 2-klávesové základní ovládání (dvojtlačítko)



- A Přepínačem léto/zima (❄️ zvolíte provozní režim; v provozním režimu ❄️ léto dochází pouze k ventilaci)
B Tlačítko reset/deblokace
C Kontrolka zablokování


Vypnutí režimu zima (vytápění)

1. Rozpojte kontakt Z9 pomocí ovladače (základní ovladač, týdenní centrální ovladač nebo beznapěťový kontakt).
2. Hořák zhasne a ventilátory budou i nadále fungovat, dokud se spotřebič zcela nevychladí.

 V případě delšího období nečinnosti, se řiďte odstavcem 7.5 s. 50.

Aktivace režimu léto (ventilace)

1. Uzavřete plynový ventil a zkontrolujte napájení.
2. Nastavte přepínač léto/zima do polohy léto (A) ☀️ (obrázek 6.2 s. 47). Začne se točit pouze zadní vzduchový ventilátor.
3. Pro zastavení ventilátoru přepínač nastavte do polohy zima ❄️.

 V letní sezoně doporučujeme, aby se požadavek na vytápění deaktivoval otevřením kontaktu Z9 pomocí dodaného ovládacího zařízení (základní ovladač, týdenní centrální ovladač nebo beznapěťový kontakt).

6.2.3 Základní ovladač OTRG005

Postupujte podle pokynů v příslušném manuálu.

6.2.4 Týdenní centrální ovladač OCDS008

Postupujte podle pokynů v příslušném manuálu.

6.2.5 Software Genius OSWR000 pro vzdálené ovládání teplovzdušných agregátů

Postupujte podle pokynů v příslušném manuálu.

6.2.6 Externí zařízení

Aktivace režimu zima (vytápění)

1. Ujistěte se, že kontakt 1-3 je uzavřen pomocí dočasné propojky. Pokud je nainstalován přepínač léto/zima (viz odstavec 4.4.6.2 s. 39), ujistěte se, že přepínač je v poloze "zima" (kontakt 1-3 uzavřen).
2. Propojte kontakt Z9 pomocí ovladače (základní ovladač, týdenní centrální ovladač nebo beznapěťový kontakt).
3. Po době provětrávání (asi 40 sekund) se otevře plynový ventil a hořák zapálí.
4. Když je detekován plamen, automatika udržuje plynový

ventil otevřený.

5. V opačném případě zapalovací automatika 3krát po sobě vyzkouší zapalování. Pokud spotřebič nezapálí, zapalovací automatika zablokuje spotřebič a rozsvítí se kontrolka poruchy/neúspěšného zapálení, pokud je připojena (obrázek 4.4 s. 36).
6. V případě blokování plamene (neúspěšné zapálení), stiskněte resetovací (odstavec 4.4 s. 36) nebo alternativně manuálně uzavřete kontakt 5-7.



Pokud není připojené resetovací tlačítko, buďte velmi opatrní při resetování, protože svorky 5-7 jsou pod napětím 230 V.



Po dlouhé odstavce jednotky nebo při prvním uvedení do provozu, možná bude třeba opakovat několikrát za sebou funkci zapalování kvůli možné přítomnosti vzduchu v plynovodu.

Vypnutí režimu zima (vytápění)

1. Rozpojte kontakt Z9 pomocí ovladače (základní ovladač, týdenní centrální ovladač nebo beznapěťový kontakt).
2. Hořák zhasne a ventilátory budou i nadále fungovat, dokud se spotřebič zcela nevychladí.



V případě delšího období nečinnosti, se řiďte odstavcem 7.5 s. 50.

Aktivace režimu léto (ventilace)

1. Uzavřete plynový ventil a zkontrolujte napájení.
2. Pomocí přepínače léto/zima (odstavec 4.4.6.2 s. 39) zvolte letní režim (kontakt 1-3 otevřený, kontakt 1-2 uzavřený). V tomto stavu se spustí pouze zadní ventilátor.
3. Chcete-li zastavit ventilátor, stiskněte opět přepínač do polohy zima (kontakt 1-2 otevřený).



V letní sezoně doporučujeme, aby se požadavek na vytápění deaktivoval otevřením kontaktu Z9 pomocí dodaného ovládacího zařízení (základní ovladač, týdenní centrální ovladač nebo beznapěťový kontakt).

6.3 ÚČINNOST

Pro zvýšení účinnosti zařízení:

- ▶ Namontujte horizontální jednotky do odpovídající výšky, viz požadavky na výšku obrázek 2.2 s. 26).
- ▶ Přímé proudění horkého vzduchu směrem dolů pomocí vodorovných žaluzií s ohledem na pokyny uvedené v odstavci 2.3 s. 25.
- ▶ Umístění ovládacího prvku podle pokynů uvedených v odstavci 4.4.7 s. 41.
- ▶ Nastavte časový program chodu zařízení dle skutečného

období provozu.

- ▶ Udržujte mřížku ventilátoru čistou.
- ▶ Snižte počet opakovaných zapnutí (cyklování) na minimum.
- ▶ Použijte ovladač (např. základní ovladač OTRG005, volitelné příslušenství), který umožňuje přepínat výkon jednotky.

6.4 JAK RESTARTOVAT ZABLOKOVANOU JEDNOTKU

6.4.1 Signalizace poruchy

S výjimkou blokování plamene, podrobněji níže, jsou všechny anomálie hlášeny pouze pokud je nainstalová základní ovladač OTRG005 v kombinaci s dalšími ovládacími prvky, tj. týdenním centrálním ovladačem OCDS008 a softwarem Genius.

Neúspěšné zapálení (blokování plamene)

Neúspěšné zapálení (blokování plamene) se projeví uzavřením kontaktu 5-6 na svorkovnici.

Pokud je signalizační kontrolka připojena (při použití 1- nebo 2-klávesové základní ovládací, viz odstavec 1.6.2 s. 22 a 1.6.3 s. 22), kontrolka se rozsvítí, když je kontakt sepnutý, indikuje stav poruchy (zablokování).



Pokud se objeví několikrát po sobě jdoucí porucha, doporučujeme zkontrolovat, zda nedošlo k výpadku limitního termostatu z důvodu přehřátí jednotky. Pokud ano, proveďte odblokování limitního termostatu a zjistěte důvod přehřátí. V případě opakovaných výpadků limitního termostatu kontaktujte servisní oddělení firmy Robur, s.r.o. (viz také odstavec 7.3 s. 49).

6.4.2 Zablokované zařízení

V případě poruchy zařízení a/nebo jakékoli jeho části, vyvarujte se jakýchkoli pokusů o opravu a/nebo jakýchkoli zásahů do zařízení.

- ▶ Reset může stačit na dočasné anomálie.
- ▶ Na poruchu nebo výpadek, upozorněte pracovníka údržby nebo kontaktujte servisní oddělení firmy Robur.

6.4.3 Reset (odblokování)

Neúspěšné zapálení (blokování plamene) odblokujete následujícím způsobem:

- ▶ Pomocí konkrétního tlačítka, na 1- nebo 2-klávesovém základním ovládacím, OTRG005 základním ovladači, OCDS008 týdenním centrálním ovladači nebo OSWR000 softwarem Genius.
- ▶ Manuální sepnutí kontaktu 5-7.



Pokud není připojené resetovací tlačítko, buďte velmi opatrní při resetování, protože svorky 5-7 jsou pod napětím 230 V.

Další poruchy, které umožňují resetování, lze resetovat odpojením a znovupřipojením napájení zařízení.

7 SERVIS A ÚDRŽBA

7.1 UPOZORNĚNÍ

i Správná údržba a pravidelný servis předchází problémům, zajišťuje efektivní provoz a udržuje nízké provozní náklady.

i Úkony údržby popsané v tomto manuálu mohou být vykonávány výhradně zaškoleným pracovníkem údržby nebo autorizovaným servisním technikem firmy Robur.

! Veškeré operace vyžadující zásah do vnitřních částí jednotky musí být provedeny autorizovaným technikem firmy Robur dle pokynů výrobce.

i Před prováděním jakýchkoliv úkonů na zařízení, jej nejdříve vypněte pomocí ovládacího zařízení a vyčkejte na dokončení vypínacího cyklu. Po úplném vypnutí zařízení odpojte elektřinu a uzavřete plyn.

i Kontrola účinnosti " a ostatní servisní a údržbové práce" (viz tabulka 7.1 s. 49) musí být prováděny tak často, jak uvádí platné předpisy v místě instalace nebo podle požadavků výrobce, jsou-li přísnější.

i Odpovědnost za provádění předepsaných činností a prací je na provozovateli systému.

7.2 PLÁN BĚŽNÉ ÚDRŽBY

Činnosti uvedené v následující tabulce 7.1 s. 49 provádějte každoročně.

Tabulka 7.1 Plán běžné údržby

		R	G	K	M
Běžná plánovaná údržba a servis					
Kontrola jednotky	čištění hořáku	√	√	√	√
	čištění zapalovacích elektrod a senzoru plamene	√	√	√	√
	čištění vzduchového ventilátoru	√	√	√	√
	čištění dmyhadla/spalinového ventilátoru	√	√	√	√
	zkontrolujte hodnotu CO ₂ (%)	√	√	√	√
	zkontrolujte bezpečnostní prvky	√	√	√	√
	zkontrolujte, je-li potrubí odvodu kondenzátu čisté	-	√	-	-

7.3 ODBLOKOVÁNÍ LIMITNÍHO TERMOSTATU

Limit termostat zablokuje spotřebič v případě jeho nadměrného přehřátí.

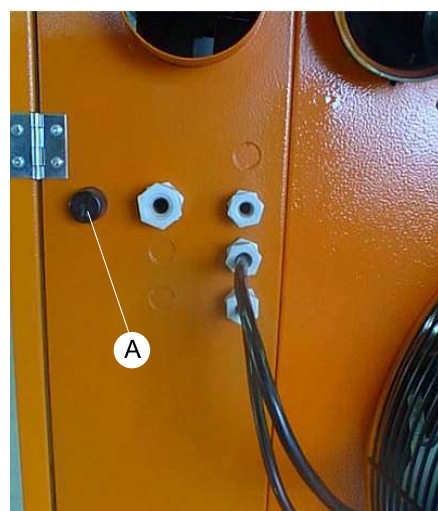
Resetování se provádí stisknutím tlačítka na zadní straně přístroje (detail 6 na obrázku s rozměry, odstavec 1.2 s. 8) po

odsroubování ochranné krytky (viz obrázek 7.1 s. 49). Po odblokování limitního termostatu znovu našroubujte ochranou krytku.

! Odblokování limitního termostatu by mělo být provedeno kvalifikovanou obsluhou po odstranění příčiny přehřátí.

! Výpadek limitního termostatu VŽDY indikuje abnormální stav. Před resetováním je proto vhodné vyhledat důvod, který vedl k přehřátí jednotky. Pokud se vyskytnou časté výpadky, kontaktujte servisní oddělení firmy Robur.

Obrázek 7.1 Umístění odblokování limitního termostatu



A Ochranná krytka resetovacího tlačítka limitního termostatu

7.4 ODSTRANĚNÍ ZÁVAD

Pokud se teplovzdušná jednotka nespustí v režimu topení ani v režimu ventilace (léto), postupujte podle níže uvedených pokynů k určení nejpravděpodobnější příčiny poruchy:

1. Odpojte teplovzdušný agregát od elektřiny.
2. Zkontrolujte pojistku řídicí automatiky, pokud je poškozena, vyměňte ji za vhodný typ (viz elektrické údaje v tabulce 1.2 s. 23).
3. Obnovte zdroj elektrické energie.
4. Zkontrolujte správné napájení (230 V 1-N 50 Hz).
5. Zkontrolujte statický tlak plynu s ohledem na hodnoty uvedené v tabulce 3.1 s. 29.
6. Nastavte přepínač léto/zima do polohy zima (vytápění) nebo uzavřete kontakt 1-3 na svorkovnici.
7. Sepněte kontakt Z9 pomocí ovladače (základní ovladač, centrální týdenní ovladač nebo beznapěťový kontakt) nebo uzavřete kontakt Z9 přímo na svorkovnici spotřebiče.
8. Zkontrolujte možný výpadek limitního termostatu. V případě výpadku zkontrolujte příčinu a deblokujte limitní termostat (postup viz odstavec 7.3 s. 49).

9. Zkontrolujte, zda se vzduchový ventilátor točí. Pokud se ventilátor netočí:
- Zkontrolujte přítomnost napětí na dmychadlu. Je-li napětí přítomno, ale dmychadlo se netočí, odpojte ovládací kabel dmychadla. Pokud se dmychadlo točí, pokračujte následujícím krokem, v opačné případě vyměňte dmychadlo.
 - Zkontrolujte správnou funkci manostatu tlaku vzduchu a jeho propojovací hadičku (kromě modelu R15 a R20). Pokud je zaseknutý, vyměňte jej. V opačném případě zkontrolujte správnost instalace odvodu spalin a sání vzduchu (pravděpodobně nadměrná tlaková ztráta).
10. Po 40 sekundách od rozběhnutí dmychadla, zkontrolujte jiskření zapalovacích elektrod. Pokud elektrody nedávají jiskru:
- Zkontrolujte propojení kabelů.
 - Zkontrolujte skleněnou pojistku v automatice, pokud je poškozena, vyměňte ji.
 - Pokud je pojistka v pořádku, ale elektrody nejiskří, zkontrolujte, že zapalovací automatika dává pokyn transformátoru (kontakty J7, viz schéma zapojení odstavce 1.4 s. 20). V takovém případě vyměňte transformátor, jestliže nedává, vyměňte zapalovací automatiku.
11. Pokud hořák zapálí, ale okamžitě zhasne:
- Zkontrolujte, zda není obrácena fáze a nula.
 - Zkontrolujte polohu senzoru plamene a zapalovacích elektrod a v případě potřeby vyměňte.
12. Pokud hořák nezapálí nebo nedává plyn:
- Zkontroluje přívod plynu.
 - Pokud je plyn přítomný, zkontrolujte napětí na plynovém ventilu. Pokud je napětí v pořádku a dmychadlo běží, zkontrolujte, zda není tryska ucpaná. Pokud je tryska volná, vyměňte plynový ventil.
 - Pokud je plyn přítomen a napětí na ventilu je v pořádku, vyměňte zapalovací automatiku.
13. Po zapálení hořáku zkontrolujte, zda se spustí vzduchový ventilátor:
- Pokud se ventilátor nespustí, zkontrolujte termostat

ventilátoru vzduchu (kromě modelů R15 a R20) a v případě potřeby ho vyměňte. U modelů R15 a R20 zkontrolujte pojistku zapalovací automatiky. Pokud je poškozena, vyměňte ji, pokud není, vyměňte zapalovací automatiku.

- Zkontrolujte motor ventilátoru vzduchu a v případě potřeby ho vyměňte.
- Pokud problém stále trvá, vyměňte motor ventilátoru vzduchu.

7.5 OBDOBÍ NEČINNOSTI

Pokud zvažujete dlouhodobou odstávku zařízení, odpojte zařízení od elektřiny a plynu.



Jak odpojit zařízení na delší dobu

1. Vypněte zařízení (odstavec 6.2 s. 46).
2. Jakmile je zařízení vypnuto, odpojte přívod elektrické energie (detail GS na obrázku 4.1 s. 36).
3. Uzavřete přívod plynu.



Jak aktivovat zařízení po delší době nečinnosti

Před opětovnou aktivací zařízení, musí obsluha/údržba v první řadě:

- Zkontrolujte, zda je nutné provést servisní činnost (kontaktujte servisní oddělení firmy Robur; viz odstavec 7.2 s. 49).
 - Ujistěte se, že odvod spalin a sání vzduchu není ucpané. Po splnění výše uvedených bodů:
1. Otevřete plynový ventil a zkontrolujte, zda nedochází k úniku plynu. Pokud dochází k úniku plynu nezapínejte přívod elektřiny a kontaktujte firmu s odpovídající kvalifikací.
 2. Zapněte přívod elektrické energie (detail GS, Obrázek 4.1 s. 36).
 3. Zapněte spotřebič pomocí ovládacího zařízení (odstavec 6.2 s. 46).

8 PŘÍLOHY

8.1 INFORMAČNÍ LIST VÝROBKU

Obrázek 8.1

Tabulka 9 Požadavky na informace u teplovzdušných ohřivačů							
Model(y): Informace k určení modelů, kterých se informace týkají:							R15
Teplovzdušný ohřivač v provedení B ₁ : [ano/ne]							ne
Teplovzdušný ohřivač v provedení C ₂ : [ano/ne]							ne
Teplovzdušný ohřivač v provedení C ₄ : [ano/ne]							ne
Druh paliva: [plynné/kapalné/elektrina]							plynné
Položka	Symbol	Hodnota	Jednotka	Položka	Symbol	Hodnota	Jednotka
Výkon				Užitečná účinnost			
Jmenovitý topný výkon	P _{rated,h}	15,5	kW	Užitečná účinnost při jmenovitém topném výkonu (*)	η _{nom}	82,0	%
Minimální výkon	P _{min}	10,3	kW	Užitečná účinnost při minimálním výkonu(*)	η _{pl}	86,5	%
Elektrický příkon(*)				Jiné položky			
Při jmenovitém topném výkonu	e _{l,max}	0,035	kW	Ztrátový součinitel opláštění	F _{env}	0,0	%
Při minimálním výkonu	e _{l,min}	0,015	kW	Příkon zapalovacího hořáku (*)	P _{ign}	0,0	kW
V pohotovostním režimu	e _{l,sb}	0,000	kW	Emise oxidů dusíku (*)	NOx	16	mg/kWh spotřeby energie (GCV)
				Emisní účinnost	η _{s,flow}	95,4	%
				Sezónní energetická účinnost vytápění	η _{s,h}	78,1	%
Kontaktní údaje	Robur SPA Via Parigi 4/6 I-24040 Zingonia (BG)						
(*) Nevýžaduje se u elektrických teplovzdušných ohřivačů.							

Obrázek 8.2

Tabulka 9 Požadavky na informace u teplovzdušných ohřivačů							
Model(y): Informace k určení modelů, kterých se informace týkají:							R20
Teplovzdušný ohřivač v provedení B ₁ : [ano/ne]							ne
Teplovzdušný ohřivač v provedení C ₂ : [ano/ne]							ne
Teplovzdušný ohřivač v provedení C ₄ : [ano/ne]							ne
Druh paliva: [plynné/kapalné/elektrina]							plynné
Položka	Symbol	Hodnota	Jednotka	Položka	Symbol	Hodnota	Jednotka
Výkon				Užitečná účinnost			
Jmenovitý topný výkon	P _{rated,h}	20,5	kW	Užitečná účinnost při jmenovitém topném výkonu (*)	η _{nom}	82,0	%
Minimální výkon	P _{min}	13,2	kW	Užitečná účinnost při minimálním výkonu(*)	η _{pl}	86,9	%
Elektrický příkon(*)				Jiné položky			
Při jmenovitém topném výkonu	e _{l,max}	0,035	kW	Ztrátový součinitel opláštění	F _{env}	0,0	%
Při minimálním výkonu	e _{l,min}	0,015	kW	Příkon zapalovacího hořáku (*)	P _{ign}	0,0	kW
V pohotovostním režimu	e _{l,sb}	0,000	kW	Emise oxidů dusíku (*)	NOx	33	mg/kWh spotřeby energie (GCV)
				Emisní účinnost	η _{s,flow}	94,7	%
				Sezónní energetická účinnost vytápění	η _{s,h}	78,0	%
Kontaktní údaje	Robur SPA Via Parigi 4/6 I-24040 Zingonia (BG)						
(*) Nevýžaduje se u elektrických teplovzdušných ohřivačů.							

Obrázek 8.3

Tabulka 9							
Požadavky na informace u teplovzdušných ohřivačů							
Model(y): Informace k určení modelů, kterých se informace týkají:						R30	
Teplovzdušný ohřivač v provedení B ₁ : [ano/ne]						ne	
Teplovzdušný ohřivač v provedení C ₂ : [ano/ne]						ne	
Teplovzdušný ohřivač v provedení C ₄ : [ano/ne]						ne	
Druh paliva: [plynné/kapalné/elektrina]						plynné	
Položka	Symbol	Hodnota	Jednotka	Položka	Symbol	Hodnota	Jednotka
Výkon				Užitečná účinnost			
Jmenovitý topný výkon	$P_{rated,h}$	28,0	kW	Užitečná účinnost při jmenovitém topném výkonu (*)	η_{nom}	82,0	%
Minimální výkon	P_{min}	16,8	kW	Užitečná účinnost při minimálním výkonu(*)	η_{pl}	87,1	%
Elektrický příkon(*)				Jiné položky			
Při jmenovitém topném výkonu	$e_{l,max}$	0,040	kW	Ztrátový součinitel opláštění	F_{env}	0,0	%
Při minimálním výkonu	$e_{l,min}$	0,015	kW	Příkon zapalovacího hořáku (*)	P_{ign}	0,0	kW
V pohotovostním režimu	e_{sb}	0,000	kW	Emise oxidů dusíku (*)	NOx	25	mg/kWh spotřeby energie (GCV)
				Emisní účinnost	$\eta_{s,flow}$	94,2	%
				Sezónní energetická účinnost vytápění	$\eta_{s,h}$	78,0	%
Kontaktní údaje	Robur SPA Via Parigi 4/6 I-24040 Zingonia (BG)						

(*) Nevyžaduje se u elektrických teplovzdušných ohřivačů.

Obrázek 8.4

Tabulka 9							
Požadavky na informace u teplovzdušných ohřivačů							
Model(y): Informace k určení modelů, kterých se informace týkají:						R40	
Teplovzdušný ohřivač v provedení B ₁ : [ano/ne]						ne	
Teplovzdušný ohřivač v provedení C ₂ : [ano/ne]						ne	
Teplovzdušný ohřivač v provedení C ₄ : [ano/ne]						ne	
Druh paliva: [plynné/kapalné/elektrina]						plynné	
Položka	Symbol	Hodnota	Jednotka	Položka	Symbol	Hodnota	Jednotka
Výkon				Užitečná účinnost			
Jmenovitý topný výkon	$P_{rated,h}$	38,3	kW	Užitečná účinnost při jmenovitém topném výkonu (*)	η_{nom}	82,4	%
Minimální výkon	P_{min}	23,0	kW	Užitečná účinnost při minimálním výkonu(*)	η_{pl}	86,9	%
Elektrický příkon(*)				Jiné položky			
Při jmenovitém topném výkonu	$e_{l,max}$	0,040	kW	Ztrátový součinitel opláštění	F_{env}	0,0	%
Při minimálním výkonu	$e_{l,min}$	0,020	kW	Příkon zapalovacího hořáku (*)	P_{ign}	0,0	kW
V pohotovostním režimu	e_{sb}	0,000	kW	Emise oxidů dusíku (*)	NOx	33	mg/kWh spotřeby energie (GCV)
				Emisní účinnost	$\eta_{s,flow}$	94,3	%
				Sezónní energetická účinnost vytápění	$\eta_{s,h}$	78,0	%
Kontaktní údaje	Robur SPA Via Parigi 4/6 I-24040 Zingonia (BG)						

(*) Nevyžaduje se u elektrických teplovzdušných ohřivačů.

Obrázek 8.5

Tabulka 9 Požadavky na informace u teplovzdušných ohřivačů							
Model(y): Informace k určení modelů, kterých se informace týkají:						R50	
Teplovzdušný ohřivač v provedení B ₁ : [ano/ne]						ne	
Teplovzdušný ohřivač v provedení C ₂ : [ano/ne]						ne	
Teplovzdušný ohřivač v provedení C ₄ : [ano/ne]						ne	
Druh paliva: [plynné/kapalné/elektrina]						plynné	
Položka	Symbol	Hodnota	Jednotka	Položka	Symbol	Hodnota	Jednotka
Výkon				Užitečná účinnost			
Jmenovitý topný výkon	P _{rated,h}	49,0	kW	Užitečná účinnost při jmenovitém topném výkonu (*)	η _{nom}	82,0	%
Minimální výkon	P _{min}	31,0	kW	Užitečná účinnost při minimálním výkonu(*)	η _{pl}	88,1	%
Elektrický příkon(*)				Jiné položky			
Při jmenovitém topném výkonu	e _{l,max}	0,040	kW	Ztrátový součinitel opláštění	F _{env}	0,0	%
Při minimálním výkonu	e _{l,min}	0,020	kW	Příkon zapalovacího hořáku (*)	P _{ign}	0,0	kW
V pohotovostním režimu	e _{l,sb}	0,000	kW	Emise oxidů dusíku (*)	NOx	27	mg/kWh spotřeby energie (GCV)
				Emisní účinnost	η _{s,flow}	93,5	%
				Sezónní energetická účinnost vytápění	η _{s,h}	78,0	%
Kontaktní údaje	Robur SPA Via Parigi 4/6 I-24040 Zingonia (BG)						
(*) Nevýžaduje se u elektrických teplovzdušných ohřivačů.							

Obrázek 8.6

Tabulka 9 Požadavky na informace u teplovzdušných ohřivačů							
Model(y): Informace k určení modelů, kterých se informace týkají:						R60	
Teplovzdušný ohřivač v provedení B ₁ : [ano/ne]						ne	
Teplovzdušný ohřivač v provedení C ₂ : [ano/ne]						ne	
Teplovzdušný ohřivač v provedení C ₄ : [ano/ne]						ne	
Druh paliva: [plynné/kapalné/elektrina]						plynné	
Položka	Symbol	Hodnota	Jednotka	Položka	Symbol	Hodnota	Jednotka
Výkon				Užitečná účinnost			
Jmenovitý topný výkon	P _{rated,h}	69,0	kW	Užitečná účinnost při jmenovitém topném výkonu (*)	η _{nom}	82,0	%
Minimální výkon	P _{min}	41,4	kW	Užitečná účinnost při minimálním výkonu(*)	η _{pl}	87,8	%
Elektrický příkon(*)				Jiné položky			
Při jmenovitém topném výkonu	e _{l,max}	0,050	kW	Ztrátový součinitel opláštění	F _{env}	0,0	%
Při minimálním výkonu	e _{l,min}	0,030	kW	Příkon zapalovacího hořáku (*)	P _{ign}	0,0	kW
V pohotovostním režimu	e _{l,sb}	0,000	kW	Emise oxidů dusíku (*)	NOx	42	mg/kWh spotřeby energie (GCV)
				Emisní účinnost	η _{s,flow}	93,6	%
				Sezónní energetická účinnost vytápění	η _{s,h}	78,0	%
Kontaktní údaje	Robur SPA Via Parigi 4/6 I-24040 Zingonia (BG)						
(*) Nevýžaduje se u elektrických teplovzdušných ohřivačů.							

Obrázek 8.7

Tabulka 9							
Požadavky na informace u teplovzdušných ohřivačů							
Model(y): Informace k určení modelů, kterých se informace týkají:						R80	
Teplovzdušný ohřivač v provedení B ₁ : [ano/ne]						ne	
Teplovzdušný ohřivač v provedení C ₂ : [ano/ne]						ne	
Teplovzdušný ohřivač v provedení C ₄ : [ano/ne]						ne	
Druh paliva: [plynné/kapalné/elektrina]						plynné	
Položka	Symbol	Hodnota	Jednotka	Položka	Symbol	Hodnota	Jednotka
Výkon				Užitečná účinnost			
Jmenovitý topný výkon	$P_{rated,h}$	84,0	kW	Užitečná účinnost při jmenovitém topném výkonu (*)	η_{nom}	82,0	%
Minimální výkon	P_{min}	54,0	kW	Užitečná účinnost při minimálním výkonu(*)	η_{pl}	87,8	%
Elektrický příkon(*)				Jiné položky			
Při jmenovitém topném výkonu	$e_{l,max}$	0,050	kW	Ztrátový součinitel opláštění	F_{env}	0,0	%
Při minimálním výkonu	$e_{l,min}$	0,030	kW	Příkon zapalovacího hořáku (*)	P_{ign}	0,0	kW
V pohotovostním režimu	e_{sb}	0,000	kW	Emise oxidů dusíku (*)	NOx	41	mg/kWh spotřeby energie (GCV)
				Emisní účinnost	$\eta_{s,flow}$	93,8	%
				Sezónní energetická účinnost vytápění	$\eta_{s,h}$	78,0	%
Kontaktní údaje	Robur SPA Via Parigi 4/6 I-24040 Zingonia (BG)						

(*) Nevyžaduje se u elektrických teplovzdušných ohřivačů.

Obrázek 8.8

Tabulka 9							
Požadavky na informace u teplovzdušných ohřivačů							
Model(y): Informace k určení modelů, kterých se informace týkají:						R30 C	
Teplovzdušný ohřivač v provedení B ₁ : [ano/ne]						ne	
Teplovzdušný ohřivač v provedení C ₂ : [ano/ne]						ne	
Teplovzdušný ohřivač v provedení C ₄ : [ano/ne]						ne	
Druh paliva: [plynné/kapalné/elektrina]						plynné	
Položka	Symbol	Hodnota	Jednotka	Položka	Symbol	Hodnota	Jednotka
Výkon				Užitečná účinnost			
Jmenovitý topný výkon	$P_{rated,h}$	28,0	kW	Užitečná účinnost při jmenovitém topném výkonu (*)	η_{nom}	82,0	%
Minimální výkon	P_{min}	16,8	kW	Užitečná účinnost při minimálním výkonu(*)	η_{pl}	87,1	%
Elektrický příkon(*)				Jiné položky			
Při jmenovitém topném výkonu	$e_{l,max}$	0,040	kW	Ztrátový součinitel opláštění	F_{env}	0,0	%
Při minimálním výkonu	$e_{l,min}$	0,015	kW	Příkon zapalovacího hořáku (*)	P_{ign}	0,0	kW
V pohotovostním režimu	e_{sb}	0,000	kW	Emise oxidů dusíku (*)	NOx	25	mg/kWh spotřeby energie (GCV)
				Emisní účinnost	$\eta_{s,flow}$	94,2	%
				Sezónní energetická účinnost vytápění	$\eta_{s,h}$	78,0	%
Kontaktní údaje	Robur SPA Via Parigi 4/6 I-24040 Zingonia (BG)						

(*) Nevyžaduje se u elektrických teplovzdušných ohřivačů.

Obrázek 8.9

Tabulka 9 Požadavky na informace u teplovzdušných ohřivačů							
Model(y): Informace k určení modelů, kterých se informace týkají:						R40 C	
Teplovzdušný ohřivač v provedení B ₁ : [ano/ne]						ne	
Teplovzdušný ohřivač v provedení C ₂ : [ano/ne]						ne	
Teplovzdušný ohřivač v provedení C ₄ : [ano/ne]						ne	
Druh paliva: [plynné/kapalné/elektrina]						plynné	
Položka	Symbol	Hodnota	Jednotka	Položka	Symbol	Hodnota	Jednotka
Výkon				Užitečná účinnost			
Jmenovitý topný výkon	P _{rated,h}	38,3	kW	Užitečná účinnost při jmenovitém topném výkonu (*)	η _{nom}	82,4	%
Minimální výkon	P _{min}	23,0	kW	Užitečná účinnost při minimálním výkonu(*)	η _{pl}	87,0	%
Elektrický příkon(*)				Jiné položky			
Při jmenovitém topném výkonu	e _{l,max}	0,040	kW	Ztrátový součinitel opláštění	F _{env}	0,0	%
Při minimálním výkonu	e _{l,min}	0,020	kW	Příkon zapalovacího hořáku (*)	P _{ign}	0,0	kW
V pohotovostním režimu	e _{l,sb}	0,000	kW	Emise oxidů dusíku (*)	NOx	33	mg/kWh spotřeby energie (GCV)
				Emisní účinnost	η _{s,flow}	94,3	%
				Sezónní energetická účinnost vytápění	η _{s,h}	78,0	%
Kontaktní údaje	Robur SPA Via Parigi 4/6 I-24040 Zingonia (BG)						
(*) Nevýžaduje se u elektrických teplovzdušných ohřivačů.							

Obrázek 8.10

Tabulka 9 Požadavky na informace u teplovzdušných ohřivačů							
Model(y): Informace k určení modelů, kterých se informace týkají:						R50 C	
Teplovzdušný ohřivač v provedení B ₁ : [ano/ne]						ne	
Teplovzdušný ohřivač v provedení C ₂ : [ano/ne]						ne	
Teplovzdušný ohřivač v provedení C ₄ : [ano/ne]						ne	
Druh paliva: [plynné/kapalné/elektrina]						plynné	
Položka	Symbol	Hodnota	Jednotka	Položka	Symbol	Hodnota	Jednotka
Výkon				Užitečná účinnost			
Jmenovitý topný výkon	P _{rated,h}	49,0	kW	Užitečná účinnost při jmenovitém topném výkonu (*)	η _{nom}	82,0	%
Minimální výkon	P _{min}	31,0	kW	Užitečná účinnost při minimálním výkonu(*)	η _{pl}	88,1	%
Elektrický příkon(*)				Jiné položky			
Při jmenovitém topném výkonu	e _{l,max}	0,040	kW	Ztrátový součinitel opláštění	F _{env}	0,0	%
Při minimálním výkonu	e _{l,min}	0,020	kW	Příkon zapalovacího hořáku (*)	P _{ign}	0,0	kW
V pohotovostním režimu	e _{l,sb}	0,000	kW	Emise oxidů dusíku (*)	NOx	27	mg/kWh spotřeby energie (GCV)
				Emisní účinnost	η _{s,flow}	94,2	%
				Sezónní energetická účinnost vytápění	η _{s,h}	78,6	%
Kontaktní údaje	Robur SPA Via Parigi 4/6 I-24040 Zingonia (BG)						
(*) Nevýžaduje se u elektrických teplovzdušných ohřivačů.							

Obrázek 8.11

Tabulka 9 Požadavky na informace u teplovzdušných ohřivačů								
Model(y): Informace k určení modelů, kterých se informace týkají:							R80 C	
Teplovzdušný ohřivač v provedení B ₁ : [ano/ne]							ne	
Teplovzdušný ohřivač v provedení C ₂ : [ano/ne]							ne	
Teplovzdušný ohřivač v provedení C ₄ : [ano/ne]							ne	
Druh paliva: [plynné/kapalné/elektřina]							plynné	
Položka	Symbol	Hodnota	Jednotka		Položka	Symbol	Hodnota	Jednotka
Výkon					Užitečná účinnost			
Jmenovitý topný výkon	$P_{rated,h}$	84,0	kW		Užitečná účinnost při jmenovitém topném výkonu (*)	η_{nom}	82,0	%
Minimální výkon	P_{min}	54,0	kW		Užitečná účinnost při minimálním výkonu(*)	η_{pl}	87,8	%
Elektrický příkon(*)					Jiné položky			
Při jmenovitém topném výkonu	$e_{l,max}$	0,050	kW		Ztrátový součinitel opláštění	F_{env}	0,0	%
Při minimálním výkonu	$e_{l,min}$	0,030	kW		Příkon zapalovacího hořáku (*)	P_{ign}	0,0	kW
V pohotovostním režimu	$e_{l,sb}$	0,000	kW		Emise oxidů dusíku (*)	NOx	41	mg/kWh spotřeby energie (GCV)
					Emisní účinnost	$\eta_{s,flow}$	93,8	%
					Sezónní energetická účinnost vytápění	$\eta_{s,h}$	78,0	%
Kontaktní údaje	Robur SPA, Via Parigi 4/6, I-24040 Zingonia (BG)							
(*) Nevýžaduje se u elektrických teplovzdušných ohřivačů.								

Úkol firmy Robur

Robur se věnuje dynamickému pokroku ve výzkumu, vývoji a propagaci bezpečných, ekologických, energeticky účinných produktů, prostřednictvím závazku a péče svých zaměstnanců a partnerů.



Robur S.p.A.
vyspělé technologie
pro klimatické podmínky
via Parigi 4/6
24040 Verdellino/Zingonia (BG) Italy
+39 035 888111 - F +39 035 884165
www.robur.it robur@robur.it

