

**Pohony pro směšovací ventily, typ AVC**


Ovládání	3-bodové					0-10 V		na konst. teplotu	
Krouticí moment	5 Nm					5 Nm	10 Nm	6 Nm	
Úhel otočení	90°					90°		90°	
Doba přestavení	60 s	120 s	240 s	120 s	120 s	60 až 120 s		120 s	
Pomocný spínač	ne			ano	ne	ne		ne	
Napájecí napětí	230 V ~				24 V ~	24 V ~		230 V ~	
Max. příkon	4 VA					4 VA		< 1 VA	
Krytí	IP42					IP42		IP42	
Ochranná třída	II					II		I	
Teplota okolí	0 až 40 °C					0 až 40 °C		0 až 60 °C	
Čidlo	-					-		Pt 1000	
Počet čidel	-					-		1 ks	2 ks
<b>Objednací kód</b>	<b>10 875</b>	<b>9 193</b>	<b>10 876</b>	<b>10 878</b>	<b>11 118</b>	<b>14 682</b>	<b>10 873</b>	<b>12 852</b>	<b>12 853</b>

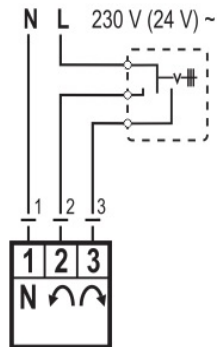
Rozměry a hmotnost									
Rozměry	84 x 101 x 85 mm					84 x 101 x 85 mm		103 x 84 x 92 mm	
Hmotnost	0,46 kg	0,44 kg	0,44 kg	0,48 kg	0,44 kg	0,46 kg	0,58 kg	0,66 kg	0,80 kg

Přívodní kabel									
Průřez	3 x 0,5 mm <sup>2</sup>	3 x 0,5 mm <sup>2</sup>	3 x 0,5 mm <sup>2</sup>	5 x 0,5 mm <sup>2</sup>	3 x 0,5 mm <sup>2</sup>	4 x 0,5 mm <sup>2</sup>	4 x 0,5 mm <sup>2</sup>	3 x 0,5 mm <sup>2</sup> s vidlicí do zásuvky	3 x 0,5 mm <sup>2</sup> s vidlicí do zásuvky
Délka	2 m								

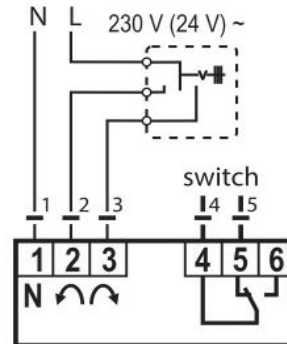
Materiál	
Kryt pohonu	polykarbonát
Přívodní kabel	PVC

**Pohony pro směšovací ventily, typ AVC**
**Elektrické zapojení pro různé typy ovládání**
**3-bodové**

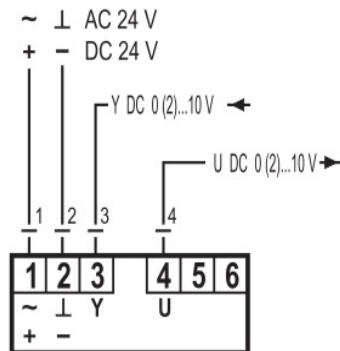
10 875, 9 193, 10 876 (230 V); 11 118 (24 V)


**3-bodové s pomocným spínačem**

10 878


**proporcionální 0-10 V**

14 682, 10 873


**regulací na konstantní teplotu**

12 852, 12 853

