



Návod k montáži

RMU 40

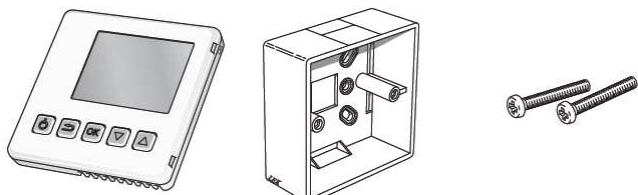
Pokožová jednotka k NIBE F1145, F1245,
F1345, F750, F370, F470, VVM500

RMU 40 – návod k montáži

Všeobecně

RMU 40 je zařízení, které umožňuje řídit a monitorovat Vaše tepelné čerpadlo/vnitřní jednotku ze zvolené místnosti Vašeho domu.

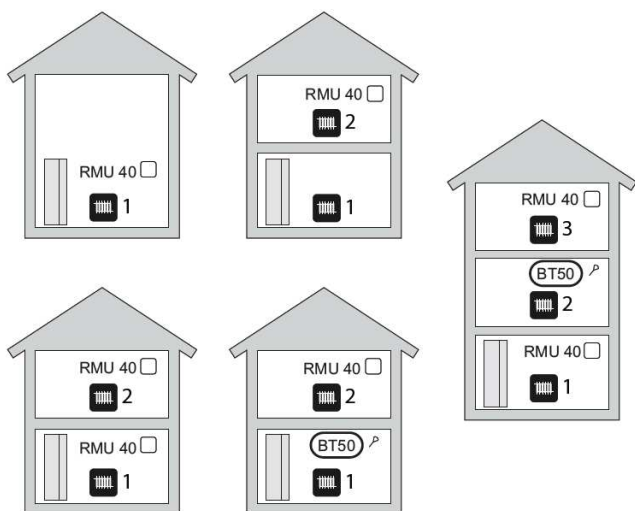
Obsah dodávky



1 x RMU 40 1 x plastová krabice 2 x šrouby

Možné instalace

RMU 40 může být instalováno několika různými způsoby, některé z nich jsou ukázány na obr. dole.



Čidlo pokojové teploty

RMU 40 obsahuje čidlo pokojové teploty se stejnou funkcí jako teplotní čidlo (BT50) dodávané s tepelným čerpadlem.

To umožňuje zvolit, které čidlo pokojové teploty bude tepelným čerpadlem použito pro zobrazení a řízení pokojové teploty.

Čidlo pokojové teploty umožňuje až tři funkce:

1. Zobrazení současné pokojové teploty na displeji tepelného čerpadla
2. Možnost změnit pokojovou teplotu ve °C
3. Změnit nebo stabilizovat pokojovou teplotu

Nainstalujte čidlo na neutrálním místě kde je požadována nastavená teplota. Vhodné místo je např. volná vnitřní stěna v hale s umístěním čidla přibližně 1,5m nad podlahou. Je důležité, aby čidlo měřilo skutečnou teplotu a nebylo zastíněno např. záclonou, nebylo umístěno mezi policemi nebo ve výklenku, nad nebo poblíž tepelného zdroje (např. radiátoru), nebylo ovlivněno přímým slunečním zářením nebo průvanem. Problém také mohou způsobit zavřené termohlavice radiátorů

Pokud je čidlo pokojové teploty použito pro změnu pokojové teploty, k její změně nebo stabilizaci, čidlo musí být aktivováno v Menu 1.9.4. tepelného čerpadla.

Upozornění !

Pokud je čidlo pokojové teploty použito v místnosti s podlahovým vytápěním mělo by být použito pouze pro účely zobrazení teploty nikoliv pro řízení teploty v místnosti.

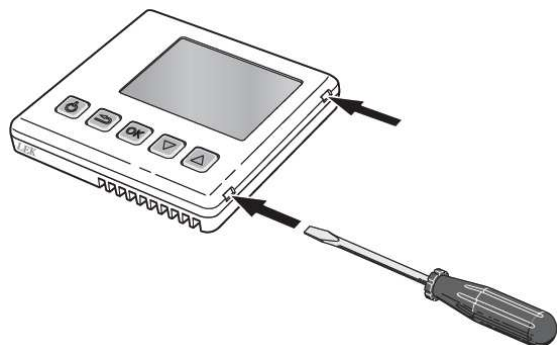
RMU 40 – návod k montáži

Montáž

RMU40 nemůže být instalováno přímo na zdi protože připojovací svorkovnice vyčnívá dozadu. Instalujte proto RMU40 buďto do zadržené el. přístrojové krabice nebo na povrch zdi pomocí dodávané plastové distanční krabice.

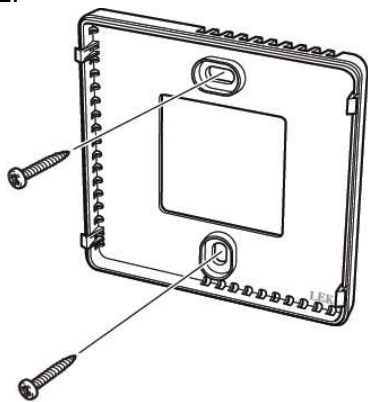
Pokud chcete použít čidlo pokojové teploty vestavěné v jednotce RMU40 je důležité její umístění – viz. str. 1.

1.



Otevřete RMU40 zatlačením šroubováku na plastové západky ve 4mm otvorech na hraně RMU40. Šroubovák zatlačte přímo na plastový klip (viz obr.) Postup opakujte pro ostatní 3 klipy.

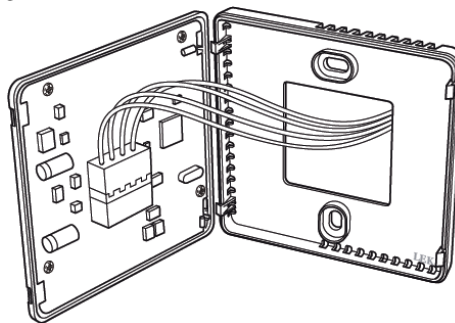
2.



Při instalaci do zadržené el. přístrojové krabice – položte zadní panel na el. krabici a přichyťte dvěma šrouby.

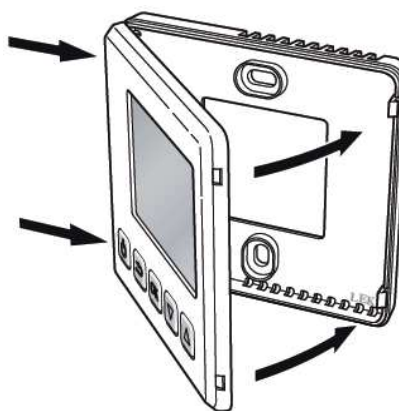
Při instalaci na povrch zdi pomocí dodané distanční krabice – přichyťte distanční krabici na zeď pomocí šroubů a pomocí 2 dodaných šroubů přichyťte zadní panel na distanční krabici.

3.



Připojte vodiče podle návodu v kapitole „Elektrické připojení“

4.



Umístěte přední panel pod úhlem cca 30° k zadnímu panelu a zacvakněte do klipů. Potom jednotku zavřete a zajistěte klipy na druhé straně (viz obr.).

RMU 40 – návod k montáži

Elektrické připojení

Upozornění!

Elektrické zapojení může provádět pouze kvalifikovaný elektroinstalatér.

Elektrická instalace a kabeláž musí být provedena podle příslušných předpisů a norem.

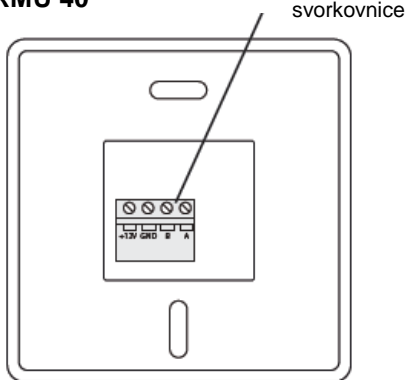
Napájecí napětí tepelného čerpadla/vnitřní jednotky musí být během instalace RMU 40 vypnuto!

Připojení komunikace a napájení

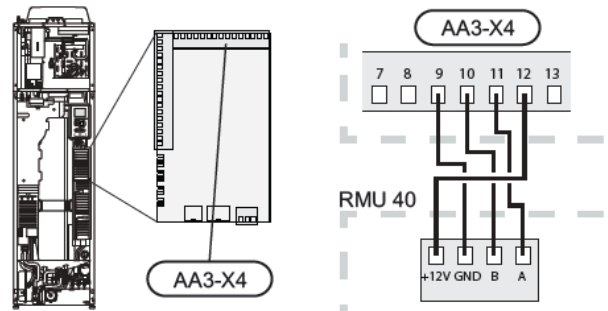
Propojte svorkovnici v RMU40 se svorkovnicí X4:9-12 na vstupní kartě (AA3) v tepelném čerpadle/vnitřní jednotce.

Použijte kabel LiYY, EKKX, SYKFY nebo podobný.

RMU 40



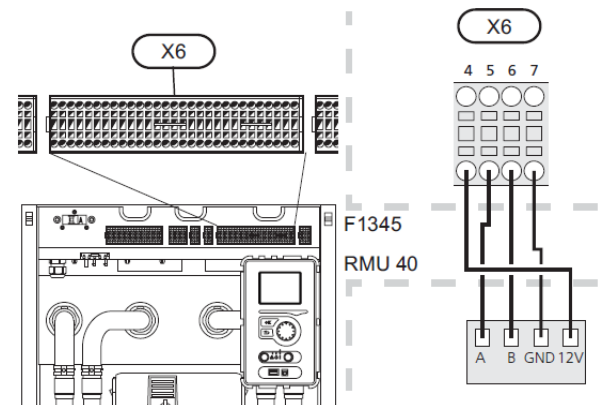
F750/F370/F470/VVM500



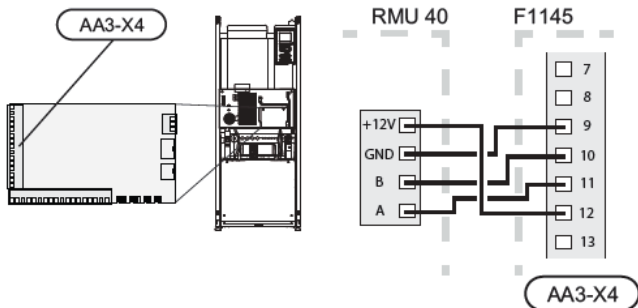
F1345

Propojte svorkovnici v RMU40 se svorkovnicí X6:4-7 na vstupní kartě (X6) v tepelném čerpadle.

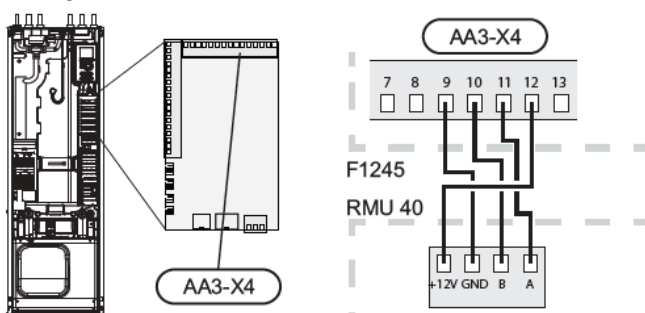
Použijte kabel LiYY, EKKX, SYKFY nebo podobný



F1145

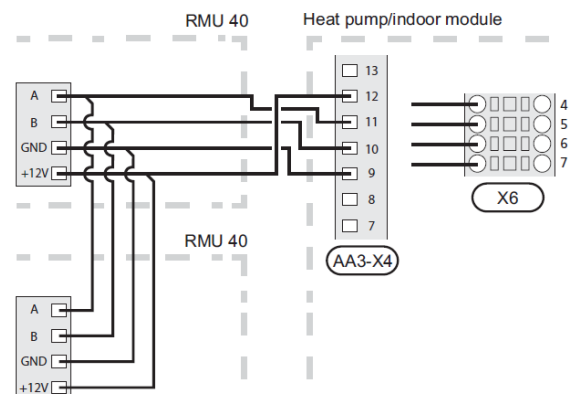
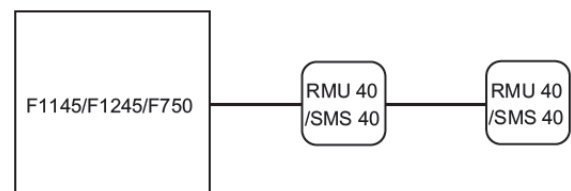


F1245



Připojení několika jednotek RMU 40 / SMS 40

Pokud má být připojena další jednotka RMU 40 nebo SMS 40 k tepel. čerpadlu/vnitřní jednotce musí se připojit ke svorkovnici první jednotky. Nelze připojit více než 2 jednotky.



Nastavení programu

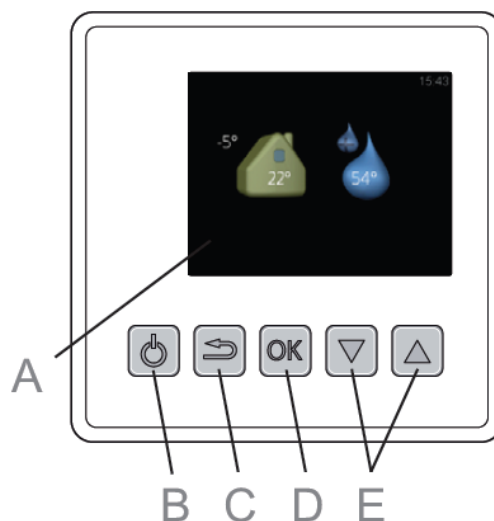
1. Držte stisknuté tlačítko „Zpět“ na jednotce RMU 40 po dobu 7 sec. k získání přístupu do menu „Servisní nastavení“
2. Vstupte do menu a zvolte, ke kterému okruhu vytápění /chlazení má být jednotka připojena
3. Zapněte tepelné čerpadlo, vstupte do menu „Nastavení systému“ (5.2) a aktivujte RMU 40 pro otopný/chladicí systém, který chcete jednotkou řídit.
4. Pokud chcete, aby tepelné čerpadlo používalo čidlo pokojové teploty pro aktivní řízení teploty místnosti proveďte nastavení v menu 1.9.4. Pokud je instalováno pokojové čidlo teploty BT50 bude prioritně použito, jinak se použije teplotní čidlo v RMU 40.

Upozornění !

Aby jednotka RMU 40 správně pracovala programová verze použitá v tepelném čerpadle/vnitřní jednotce musí být verze 1199 nebo vyšší.

Řízení

Pokojeová jednotka

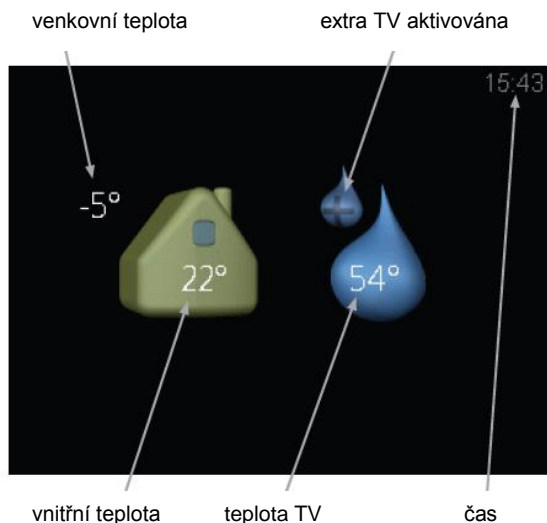


- A Displej**
Na displeji jsou zobrazeny instrukce, nastavené hodnoty a provozní informace.
- B Pohotovostní mód**
RMU 40 může být přepnuta do pohotovostního módu stlačením tlačítka B. Provoz tepelného čerpadla není ovlivněn.
- C Tlačítko „Zpět“**
Tlačítko „Zpět“ je použito k
 - návratu do předcházejícího menu
 - ke změně nastavení, které nebylo potvrzeno
- D Tlačítko „OK“**
Tlačítko OK je použito k
 - potvrzení výběru podmenu/voleb/nastavených hodnot
- E Tlačítko „Nahoru“ a „Dolů“**
Pomocí tohoto tlačítka můžete
 - rolovat v menu a mezi volbami
 - zvyšovat nebo snižovat hodnoty

RMU 40 – návod k montáži

System menu

Jakmile je RMU 40 zapnuto zobrazí se informační menu. Zde se zobrazuje informace o stavu tepelného čerpadla. Zobrazí se teplota uvnitř místnosti zvoleného otopného systému.



Stlačení jakéhokoliv tlačítka se dostaneme do hlavního menu.

Informační menu se zobrazuje:

- při zapnutí
- při stlačení tlačítka „Zpět“
- po 15 min. klidu

V případě alarmu se v horní části displeje ukáže symbol společně s číslem alarmu. Jděte k tepelnému čerpadlu pro zjištění více informací.

V ostatních menu je symbol alarmu zobrazen v pravém dolním rohu.

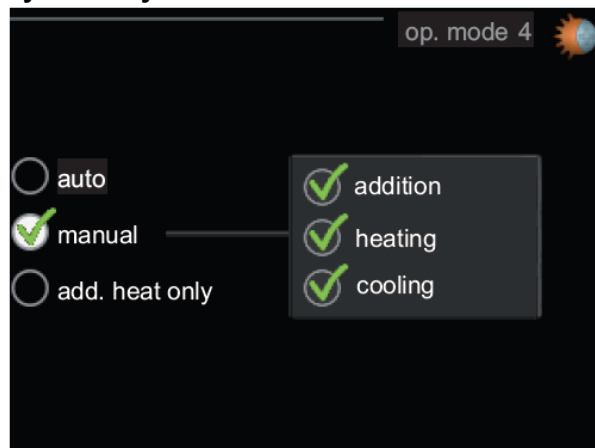
Provoz

K pohybu kurzoru stlačte tlačítko „Nahoru“ nebo „Dolů“
Označená pozice je podsvícena jasněji.

Výběr menu

Vyberte a označte požadované podmenu pomocí tlačítek „Nahoru“ nebo „Dolů“ a potvrďte stlačením tlačítka OK.

Výběr volby



V menu je vybraná volba indikována zeleným „háčkem“

K výběru jiné volby:

1. Označte vybranou variantu tlačítkem Nahoru/Dolů .Vybraná volba je podsvícena bíle.
2. Stlačte tlačítko OK k potvrzení vybrané funkce. Zvolená volba se označí zeleným „háčkem“

Nastavení hodnoty

K nastavení hodnoty:

1. Označte hodnotu kterou chcete nastavit použitím tlačítek „Nahoru“ nebo „Dolů“
2. Stlačte tl. OK. Zvolená hodnota se podsvítí zeleně – znamená to, že jste vstoupili do nastavovacího módu.
3. Zmačkněte tl. „Nahoru/Dolů“ ke zvýšení/snížení hodnoty
4. Zmačkněte tl. OK k potvrzení nastavené hodnoty. K návratu do původně nastavené hodnoty zmačkněte tl. „Zpět“

Menu

Hlavní menu



Pod-menu

Stavová informace pro příslušné podmenu může být nalezena na displeji vpravo od podmenu.

Teplota – nastavení teploty pro otopný/chladicí systém. Stavová informace ukazuje nastavenou hodnotu pro otopný/chladicí systém.

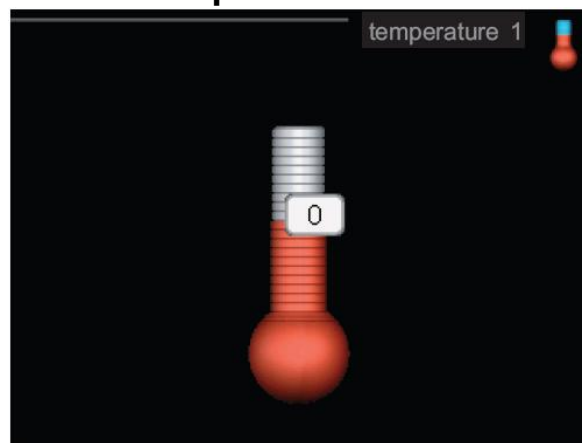
Dočasná extra – aktivace dočasného zvýšení teploty teplé vody. Stavová informace uvádí „vypnuto“ nebo dobu, po kterou platí zvýšení teploty.

Ventilace – nastavení rychlosti ventilátoru. Stavová informace ukazuje vybrané nastavení. Toto menu je zobrazeno pouze pro ventilační tepelná čerpadla a zemní tepelná čerpadla s modulem FLM.

Provozní režim – aktivace ručního nebo automatického provozního režimu. Stavová informace ukazuje vybraný pracovní režim.

Servisní nastavení – nastavení otopného/chladicího systému, který bude řízen pokojovou jednotkou. Pro přístup do Servisního menu stlačte po dobu 7 sec. zpětné tlačítko.

Menu 1 – teplota



Nastavení teploty (bez aktivovaného pokojového čidla)

Rozsah nastavení: -10 až +10

Na displeji se zobrazují nastavené hodnoty pro vytápění (posun křivky). Chcete-li zvýšit nebo snížit pokojovou teplotu, zvýšte nebo snižte hodnotu na displeji.

Novou hodnotu nastavte tl. Nahoru/Dolů. Potvrďte nové nastavení stisknutím tl. OK.

Počet kroků, o který je potřeba změnit hodnotu, aby se dosáhlo požadované změny teploty ve stupních je závislý na topném systému. Pro podlahové vytápění je to jeden krok, zatímco pro radiátory mohou být nutné tři kroky.

Nastavení požadované hodnoty. Nová hodnota se zobrazuje vpravo vedle symbolu na displeji.

Nastavení teploty (s aktivovaným pokojovým čidlem)

Rozsah nastavení: 5 až 30°C

Pokud je topný systém řízený pokojovým čidlem, hodnota na displeji se zobrazí ve °C.

Ke změně pokojové teploty použijte tl. „Nahoru/Dolů“. Potvrďte novou hodnotu stlačením tl. OK. Nová teplota je zobrazena napravo od symbolu.



POZOR!

Zvyšování pokojové teploty mohou zpomalit termostatické ventily pro radiátory nebo podlahové vytápění. Proto úplně otevřete ventily termostatů vyjma těch místností, ve kterých má být nižší teplota, např. v ložnicích.

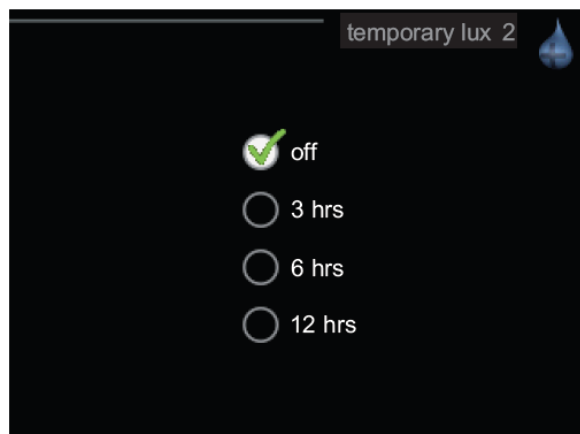


[TIP]

Než přistoupíte k novému nastavování, počkejte 24 hodin, aby se mohla pokojová teplota dostatečně stabilizovat.

RMU 40 – návod k montáži

Menu 2 – dočasná extra



Rozsah nastavení: 3,6,12 hod. a mód vypnuto

Při dočasném zvýšení spotřeby teplé vody lze v této nabídce na volitelnou dobu nastavit zvýšení teploty teplé vody v režimu XTUV.



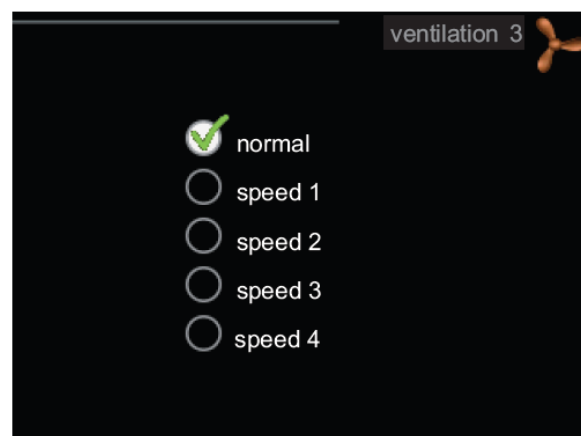
POZOR!

Pokud vyberete komfortní režim „extra“ v nabídce 2.2, nelze provádět žádné další zvyšování.

Funkce se aktivuje bezprostředně po výběru časového intervalu a potvrzení tlačítkem OK. Hodnota vpravo uvádí zbývající čas při zvoleném nastavení.

Volbou „vypnuto“ vypněte **dočasná extra**.

Menu 3 – ventilace



Rozsah nastavení: normální a rychlost 1 – 4

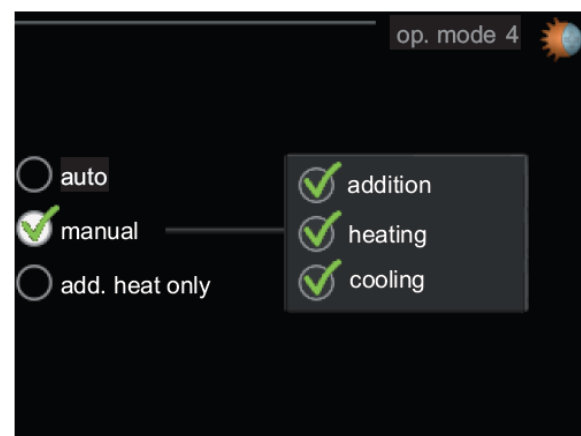
POZOR!

Toto menu je zobrazeno pouze pro ventilační tepelná čerpadla a zemní tepelná čerpadla s instalovaným větracím modulem FLM.

Ventilace obydlí může být dočasně zvýšena nebo snížena.

Jakmile jste vybrali novou rychlost hodiny začnou odpočítávat čas. Po dosažení zvoleného časového úseku se rychlost ventilátoru vrátí do normálu. Je-li potřeba, rozdílné časové úseky mohou být nastaveny v tepelném čerpadle menu 1.9.6.

Menu 4 – provozní režim



Provozní režim:

Rozsah nastavení: auto, ruční, pouze doplňkový zdroj (elektrokotel)

Funkce:

Rozsah nastavení: doplňkový zdroj (el.kotel), topení, chlazení

Provozní režim TČ je obvykle nastaven na „Auto“. Je také možné zvolit režim „Pouze doplňkový zdroj“

RMU 40 – návod k montáži

(za předpokladu, že tento je použitý) nebo „Ruční“ a vybrat funkce, které budou povolené. Změňte provozní režim označením požadovaného režimu a potvrďte stlačením tl. „OK“. Chcete-li označit funkce, které jsou či nejsou povolené, označte funkci otočným ovladačem a stiskněte tl. „OK“.

Pracovní režim automatický

V tomto pracovním režimu nemůžete vybírat funkce, které jsou či nejsou povolené, protože to provádí automaticky tepelné čerpadlo.

Pracovní režim ruční

V tomto pracovním režimu můžete vybírat, které funkce jsou nebo nejsou povolené. V ručním režimu nemůžete zrušit volbu „kompresor“.

Pracovní režim pouze elektr.



POZOR!

Pokud zvolíte režim „pouze elektr.“, deaktivuje se kompresor a zvýší se provozní náklady.

V tomto pracovním režimu není kompresor aktivní a používá se pouze elektrokotel.

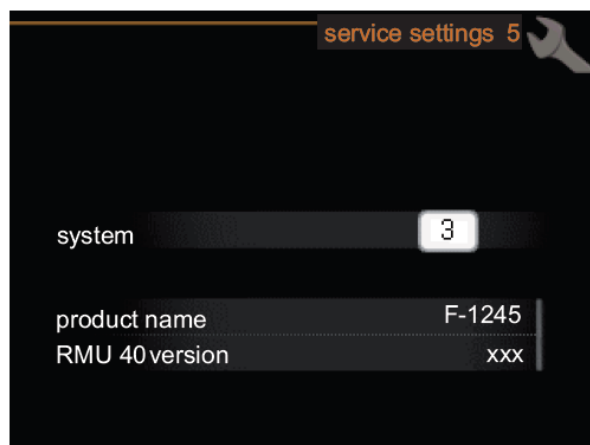
Funkce

„elektrokotel“, pomáhá kompresoru vytápět dům a/nebo ohřívat teplou vodu, když kompresor nedokáže zvládnout celou spotřebu.

„vytápění“ znamená, že se dům vytápí. Nechcete-li vytápění, můžete zrušit volbu této funkce.

„chlazení“ znamená, že se za teplého počasí ochlazuje. Nechcete-li chlazení, můžete zrušit volbu této funkce. Tato volba vyžaduje příslušenství pro chlazení nebo tepelné čerpadlo s vestavěnou funkcí pro chlazení.

Menu 5 – servisní nastavení



Zde můžete vybrat, ke kterému topnému/chladičímu systému má být pokojová jednotka připojena. K potvrzení použijte tl. „OK“.

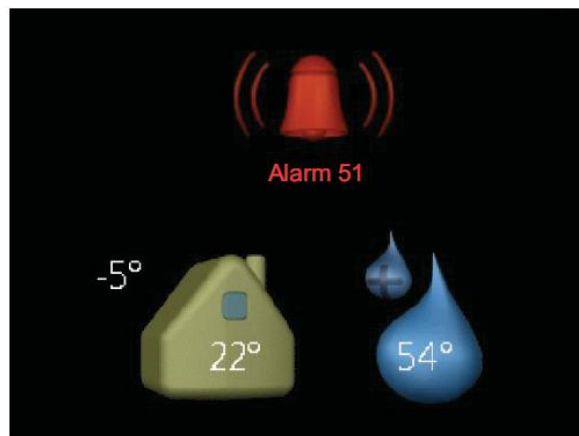
Menu zobrazuje které tepelné čerpadlo je připojeno a verzi software RMU 40.

POZOR!

Topný/chladičí systém musí být aktivován v TČ/vnitřní jednotce v menu 5.2.

Aktivujte všechny topné/chladičí systémy které chcete řídit z jednotky RMU 40.

Řešení alarmu



V případě alarmu se zobrazí v horní části displeje symbol alarmu současně s číslem alarmu.

Detaily k alarmu zjistíte na ovládacím panelu tepelného čerpadla/vnitřní jednotky.

V ostatních menu se symbol alarmu zobrazí v pravém dolním rohu displeje pokojové jednotky.

Postup při řešení závad

Chyba komunikace

- Prověřte, že nastavení jednotky RMU 40 v menu 5 a v tepelném čerpadle/vnitřní jednotce v menu 5.2 se shodují
- Prověřte vodiče spojující jednotku RMU 40 a tepelné čerpadlo/vnitřní modul

Zhasnutý displej

- Prověřte vodiče spojující jednotku RMU 40 a tepelné čerpadlo/vnitřní modul
- Prověřte, zda jednotka RMU 40 není v pohotovostním režimu.

Technická data

Technická specifikace

Rozměry š x v x h	85 x 85 x 14 mm
Plast. dist. krabice	85 x 85 x 35 mm
Předepsané napětí	12V stejnosměrné, 40mA (napájení z TČ/vnitř. jednotky)

AT **KNV Energietechnik GmbH**, Gahberggasse 11, 4861 Schörfling
Tel: +43 (0)7662 8963-0 Fax: +43 (0)7662 8963-44 E-mail: mail@knv.at www.knv.at

CH **NIBE Wärmetechnik AG**, Winterthurerstrasse 710, CH-8247 Flurlingen
Tel: (52) 647 00 30 Fax: (52) 647 00 31 E-mail: info@nibe.ch www.nibe.ch

CZ **Druzstevni zavody Drazice s.r.o.**, Drazice 69, CZ - 294 71 Benatky nad Jizerou
Tel: +420 326 373 801 Fax: +420 326 373 803 E-mail: nibe@nibe.cz www.nibe.cz

DE **NIBE Systemtechnik GmbH**, Am Reiherpfahl 3, 29223 Celle
Tel: 05141/7546-0 Fax: 05141/7546-99 E-mail: info@nibe.de www.nibe.de

DK **Vølund Varmeteknik**, Filial af NIBE AB, Brogårdsvej 7, 6920 Videbæk
Tel: 97 17 20 33 Fax: 97 17 29 33 E-mail: info@volundvt.dk www.volundvt.dk

FI **NIBE – Haato OY**, Valimotie 27, 01510 Vantaa
Puh: 09-274 697 0 Fax: 09-274 697 40 E-mail: info@haato.com www.haato.fi

GB **NIBE Energy Systems Ltd**, 3C Broom Business Park, Bridge Way, Chesterfield S41 9QG
Tel: 0845 095 1200 Fax: 0845 095 1201 E-mail: info@nibe.co.uk www.nibe.co.uk

NL **NIBE Energietechniek B.V.**, Postbus 2, NL-4797 ZG WILLEMSTAD (NB)
Tel: 0168 477722 Fax: 0168 476998 E-mail: info@nibenl.nl www.nibenl.nl

NO **NIBE AB**, Jerikoveien 20, 1067 Oslo
Tel: 22 90 66 00 Fax: 22 90 66 09 E-mail: info@nibe.se www.nibe-villavarme.no

PL **NIBE-BIAWAR Sp. z o. o.** Aleja Jana Pawła II 57, 15-703 BIAŁYSTOK
Tel: 085 662 84 90 Fax: 085 662 84 14 E-mail: sekretariat@biawar.com.pl www.biawar.com.pl

NIBE AB Sweden, Box 14, Järnvägsgatan 40, SE-285 21 Markaryd
Tel: +46-(0)433-73 000 Fax: +46-(0)433-73 190 E-mail: info@nibe.se www.nibe.eu

