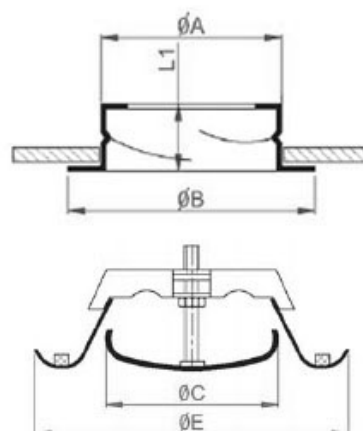




## Talířový ventil odvodní SR-E\_CZ



### Popis:

Ventil pro odvod vzduchu, je navržen pro montáž do stropu nebo přímo na VZT rozvod.

Bajonetový způsob uchycení rámečku VRGL, VRGU nebo VRGM.

### Rozměry:

rozměr ventilu	ØA [mm]	ØB [mm]	ØC [mm]	ØE [mm]	L [mm]	L1 [mm]
80	79	118	62	115	55	50
100	98	125	76	142	55	50
125	123	150	100	167	65	50
150	148	176	120	202	65	50
160	159	185	128	212	65	50
200	198	225	157	255	65	50
250	248	290	215	305	75	50

### Materiál a povrchová úprava:

Pozinkovaný plech

Barva RAL 9010

### Způsob objednání:

SR-E\_CZ 125