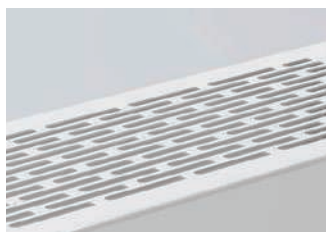
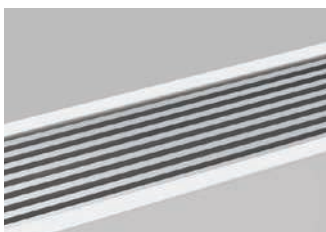


Otopné lavice s přirozenou konvekcí KORALINE LK

Rozdělení otopných lavic

- KORALINE LK Exclusive provedení pozinkovaná ocel – s hliníkovou mřížkou (stříbrný elox) viz obrázek
- KORALINE LK InPool bazénové provedení – chemická nerez AISI 316 do vlhkého prostředí lakovaná v odstínu RAL 9010
- KORALINE LK Economic pozinkovaná ocel – provedení s raženou krycí mřížkou viz nákres (nevyrábí se pro bazénové provedení)



Varianta KORALINE LK Exclusive a LK InPool

Varianta KORALINE LK Economic

Standardní dodávka obsahuje

- opláštění z ocelového pozinkovaného plechu lakované v odstínu RAL 9010 – bílá
- hliníková výdechová mřížka nelakovaná stříbrná v provedení Exclusive a InPool. U varianty Economic je vyražená do pláště lavice.
- Al/Cu výměník tepla pro univerzální připojení (boční nebo spodní) s nízkým obsahem vody, odvodušňovacím ventilem a s unikátně tvarovanými lamelami pro vyšší tepelný výkon
- stojánek na čistou podlahu viz nákres str. 28
- komplet je odolně zabalen a obsahuje návod k montáži

KORALINE PLAN

Designová varianta PLAN se zcela rovnou přední deskou se vyrábí od výšky 30 cm (pouze u variant KORALINE LK Exclusive a InPool).

Specifikace

výška tělesa lavice (mm)	90, 150, 300, 450, 600
šířka (mm)	180, 240
délka (mm)	800, 1 000, 1 200, 1 400, 1 600, 1 800, 2 000, 2 200, 2 400, 2 600, 2 800, 3 000
výkon (W)	od 385 do 3 435
maximální pracovní tlak (MPa)	1,2
maximální pracovní teplota	110 °C
maximální povrchová teplota	40 °C
připojovací závit	vnitřní G 1/2"
způsob připojení	spodní doporučené, boční

Varianta KORALINE LK Exclusive • ocelový pozinkovaný plech lakovaný v odstínu RAL 9010 s hliníkovou eloxovanou mřížkou bez povrchové úpravy

Varianta KORALINE LK InPool • nerez chemická AISI 316 do vlhkého prostředí lakovaná barvou RAL 9010 s hliníkovou eloxovanou mřížkou bez povrchové úpravy

Varianta KORALINE LK Economic • ocelový pozinkovaný plech lakovaný v odstínu RAL 9010 s raženou mřížkou, která je součástí oplechování



Volitelná specifikace

- sada pro spodní připojení obsahující termostatický ventil a termostatickou hlavici Danfoss včetně prodlužovacího kusu viz str. 29
- stojánky na hrubou podlahu nebo konzole pro zavěšení na zeď viz nákres str. 28
- v případě objednávky nad 5 kusů lze zvolit jiný odstín barevného provedení dle stupnice RAL (změnu je nutné konzultovat s výrobcem)
- bazénové provedení vhodné do vlhkého prostředí např. bazény
- bazénové provedení KORALINE LK InPool – použití chemické nerez AISI 316 lakováno v odstínu bílá RAL 9010
- pro zvýšení výkonu je možné zvolit variantu s ventilátorem viz str. 72

Řezy těles

Boční připojení

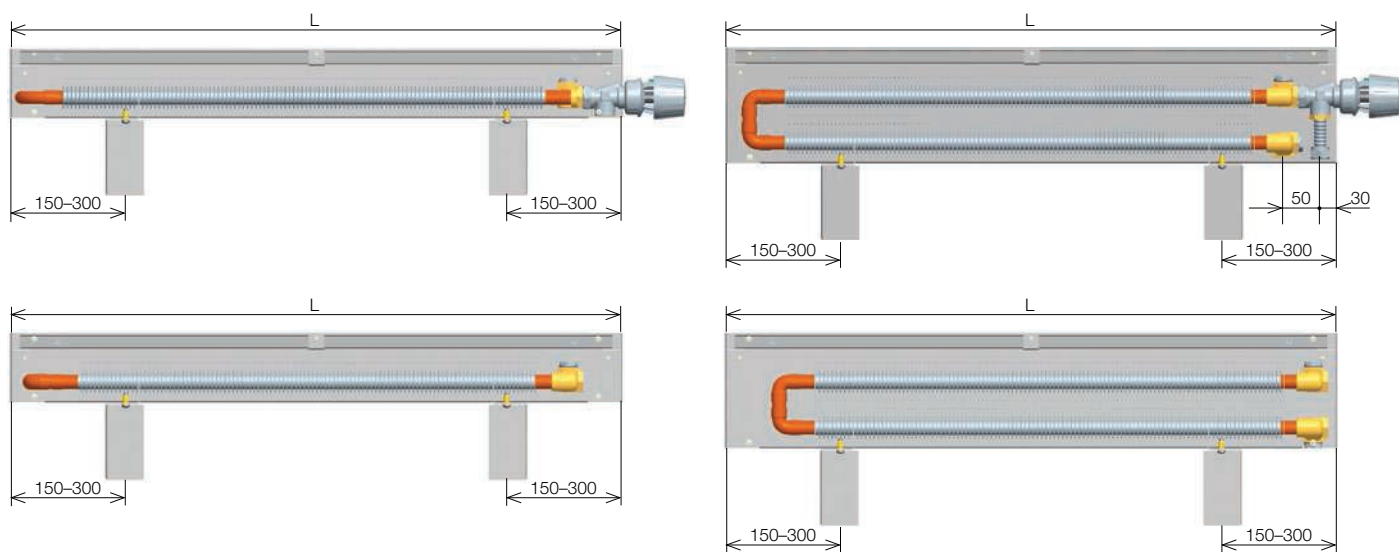
šířka	18 cm	18 cm	24 cm	24 cm
výška	9 cm	15 cm	9 cm	15 cm

Spodní připojení

šířka	18 cm	18 cm	24 cm	24 cm
výška	9 cm	15 cm	9 cm	15 cm

Výška bez stojánků. Lavicové konvektory KORALINE LK v provedení Exclusive a Economic jsou vyráběny pro univerzální připojení boční/spodní. Volbu připojení je možné provést přímo při montáži na místě. Výrobce doporučuje v případě spodního připojení použít sadu, která obsahuje termostatický ventil a termostatickou hlavici Danfoss včetně prodlužovacího nástavce. V případě použití jiného typu ventilu nebude dosaženo připojovací rozteče 50 mm mezi vstupem a výstupem – platí při výšce 15 cm a u výšce 9 cm rozteč dle nákresu viz výška (rozměry jsou uvedeny v mm).

Nákresy otopných těles KORALINE LK se stojánky na čistou podlahu



Lavicové konvektory KORALINE LK v provedení Exclusive a Economic jsou standardně dodávány se stojánky na čistou podlahu. Další možností ukotvení ke konstrukci objektu je použití stojánků na hrubou podlahu, nebo s konzolami na zeď (vyobrazení viz str. 28). Kóty jsou uvedeny v mm.



Detailnější rozměrové nákresy včetně výpočtu vzdálenosti stojánků viz str. 28.

Hmotnosti a vodní objemy otopných lavic

Typ	9/18	9/24	15/18	15/24	30/18	30/24	45/18	45/24	60/18	60/24
kg/bm	6,5	8,1	9,2	11,5	12,9	15,4	16,7	19,2	20,5	23,1
Nerez kg/m	7	8,7	10	12,4	14,5	17,1	19	21,8	23,6	26,4
l/bm	0,5	0,75	1	1,6	1	1,6	1	1,6	1	1,6

Uvedené hmotnosti jsou uvedeny bez obalu.



Tepelné výkony (W) při $t_1/t_2/t_i =$ při $75/65/20\text{ }^\circ\text{C}$ ($\Delta t=50$) a $65/55/20\text{ }^\circ\text{C}$ ($\Delta t=40$)/EN 442

Šířka (cm)	Δt	Délka L (cm)												
		80	100	120	140	160	180	200	220	240	260	280	300	
Výška 9	18	Δt 50	385	508	631	754	877	1001	1123	1246	1369	1492	1615	1738
		Δt 40	288	380	472	564	656	749	840	932	1024	1116	1208	1300
	24	Δt 50	574	757	940	1123	1307	1491	1673	1855	2038	2221	2404	2587
		Δt 40	429	566	703	840	977	1116	1252	1388	1524	1661	1798	1935
Výška 15	18	Δt 50	589	743	897	1052	1207	1362	1517	1671	1826	1980	2135	2290
		Δt 40	440	555	671	787	903	1019	1134	1250	1366	1481	1597	1713
	24	Δt 50	916	1145	1374	1603	1833	2061	2290	2519	2748	2977	3206	3435
		Δt 40	685	856	1028	1199	1371	1542	1713	1884	2056	2227	2398	2569
Výška 30	18	Δt 50	760	950	1140	1330	1520	1710	1900					
		Δt 40	568	711	853	995	1137	1279	1421					
	24	Δt 50	1112	1390	1668	1946	2224	2502	2780					
		Δt 40	832	1040	1248	1456	1664	1871	2079					
Výška 45	18	Δt 50	857	1071	1285	1499	1714	1927	2141					
		Δt 40	641	801	961	1121	1282	1441	1601					
	24	Δt 50	1274	1593	1911	2230	2549	2869	3188					
		Δt 40	953	1192	1429	1668	1907	2146	2385					
Výška 60	18	Δt 50	934	1168	1401	1635	1870	2104	2338					
		Δt 40	699	874	1048	1223	1399	1574	1749					
	24	Δt 50	1374	1717	2060	2403	2746	3089	3432					
		Δt 40	1028	1284	1541	1797	2054	2311	2567					

- otopné lavice KORALINE LK Economic se vyrábějí pouze ve výšce 9, 15 a 30 cm a šířce 18 a 24 cm

Opravný součinitel k_t na odlišný teplotní rozdíl Δt (K)

Δt (K)	20	22	24	26	28	30	32	34	36	38	40	42	44	46	48	50
k_t	0,287	0,326	0,367	0,410	0,453	0,498	0,544	0,591	0,639	0,688	0,737	0,788	0,839	0,892	0,946	1,000

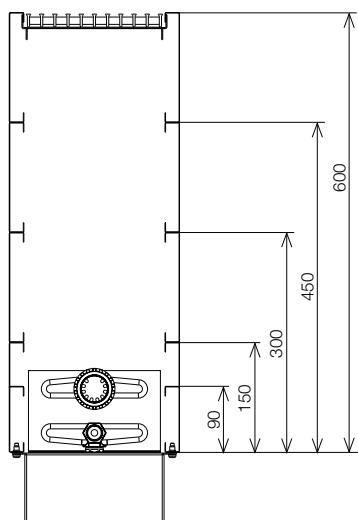
Δt (K)	52	54	56	58	60	62	64	66	68	70	72	74	76	78	80
k_t	1,055	1,111	1,167	1,224	1,282	1,341	1,401	1,460	1,521	1,582	1,644	1,676	1,770	1,834	1,898

Vzorec a příklad přepočtu na odlišný teplotní rozdíl jsou uvedeny na str. 93.

- teplotní exponent $m = 1,364$

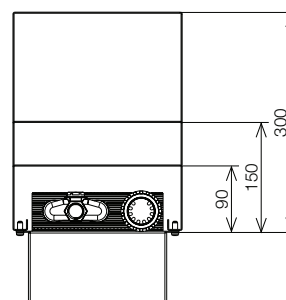
Výšky otopných lavic KORALINE LK

KORALINE LK Exclusive



KORALINE LK Economic

(maximální výška 300 mm)



Montáž otopných lavic KORALINE LK

Pokyny pro instalaci

Stojánkové modely

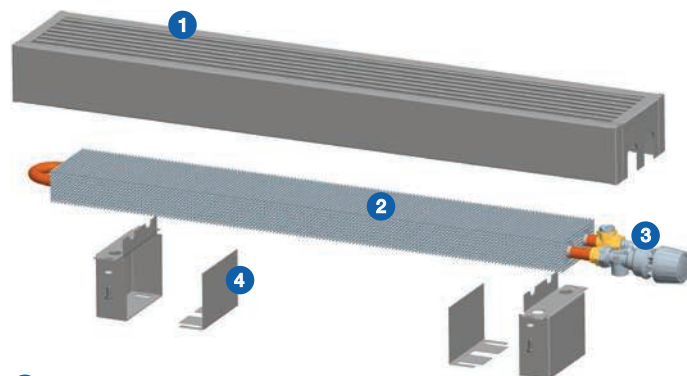
a) **stojanové** – připevnění na podlahu. Na výběr jsou stojánky pro hrubou nebo čistou podlahu. Varianta pro hrubou podlahu umožňuje výškovou toleranci cca 5 cm. Rozteče pro připevnění do podlahy najdete na obrázku.

b) **stěnové** – připevnění na zeď. Doporučujeme umístit 10 cm nad čistou podlahu. Dodané konzole (2 ks) umožňují výškovou i délkovou toleranci cca 2 cm. Připevňovací rozteče jsou uvedeny na obrázku.

Postup montáže (platí pro všechny modely)

Prvním krokem je rozměření a přivrtání konzolí nebo stojánků. Poté se usadí výměník tepla a provede se jeho připojení na topný systém. Posledním krokem je nasazení krytu s výdechovou mřížkou a jeho uchycení přišroubováním na konzole nebo stojánky. Mřížka u otopné lavice KORALINE LK Exclusive a InPool je demontovatelná pro snadné čištění. Podrobnější informace naleznete v montážním návodu. Tělesa jsou dodávána ve smontovaném stavu.

Kompletace otopných lavic

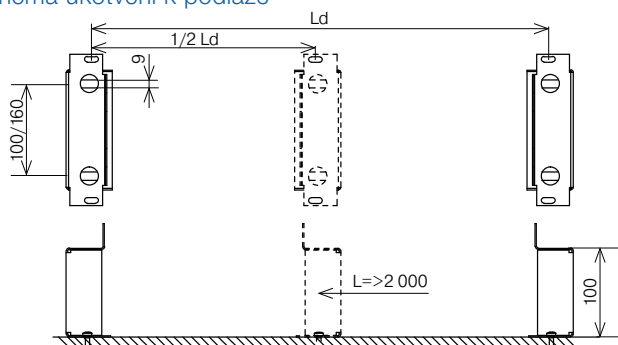


- 1 kryt s výdechovou mřížkou
- 2 Al/Cu otopný výměník
- 3 termostatická hlavice
- 4 stojánek + kryt stojánku

Poznámka: Z důvodu lepší stability doporučujeme uchycení otopných lavic na konzole do maximální výšky lavic 30 cm.

Montážní umístění

Schéma ukotvení k podlaze



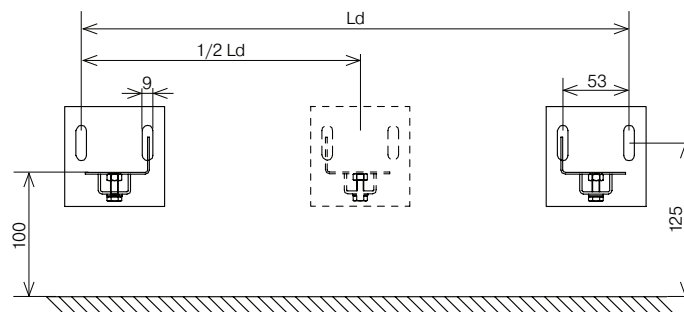
L = Délka konvektoru

Ld = L - 300 mm (do délky konvektoru 1 400 mm)

Ld = L - 400 mm (do délky konvektoru 2 000 mm)

Ld = L - 600 mm (nad délku konvektoru 2 000 mm)

Schéma ukotvení na zeď



L = Délka konvektoru

Ld = L - 247 mm (do délky konvektoru 1 400 mm)

Ld = L - 347 mm (do délky konvektoru 2 000 mm)

Ld = L - 547 mm (nad délku konvektoru 2 000 mm)

Přehled stojánků a konzolí k uchycení otopných lavic KORALINE LK

šířka 18 cm	šířka 24 cm	šířka 18 cm	šířka 24 cm	šířka 18 cm	šířka 24 cm
konzole na zeď		stojánek na čistou podlahu*		stojánek na hrubou podlahu	

Po zavěšení otopné lavice je vzdálenost mezi zdí a tělesem 10–30 mm.

* součástí dodávky

Obsah sady pro připojení těles KORALINE LK Hodnoty Kv pro ventil Danfoss RA-N 15 UK 1/2"



Ventil RA-N 15

- termostatický ventil Danfoss RA-N 15 1/2" (speciálně upraven pro lavice KORALINE)
- ventilové těleso s možností přednastavení průtoku
- průtok možno nastavit bez pomoci nástrojů
- základní nastavení lze volit v 7 stupních
- maximální pracovní přetlak 10 Bar
- maximální pracovní teplota 120 °C
- bezzátivové spojení s termostatickou hlavici



Termostatická hlavice

- termostatická paroplynová hlavice Danfoss RA 2980
- nejrychlejší reakční čas
- pojistka proti odcizení
- omezovací/blokovací kolíky nastavení teploty

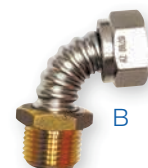


Prodlužovací kusy

- slouží k dorovnání výšky mezi vstupem a výstupem šroubení výměníku
- nerezové provedení
- připojovací závit G 1/2" vnitřní
- A rovný kus pro dvouřadé výměníky (výška otopné lavice 15 cm a více)
- B zahnutý kus pro jednořadé výměníky (výška otopné lavice 9 cm)



A



B

Stupeň přednastavení	1	2	3	4	5	6	7	N
Kv	0,16	0,20	0,25	0,36	0,47	0,59	0,74	0,81

Tento typ ventilu je použit u volitelného příslušenství dodávaného pro otopné lavice.

Poznámka: Prvky připojovací sady jsou baleny jako komplet a nelze je dodat samostatně.

Objednací kódy Otopné lavice KORALINE LK

	Typ provedení K bez ventilátoru klasický P provedení PLAN* ¹	Varianty X Exclusive P InPool E Economic	Délka (cm)	Výška (cm)	Šířka (cm)	Barva
Exclusive	ocel bílá/nelakovaný výměník	X	- 10
InPool*	nerez do vlhka bílá/nelakovaný výměník	P	- 10
Economic	ocel bílá/nelakovaný výměník	E	- 10

*¹ P PLAN z jednoho listu plechu (jen pro KORALINE LK Exclusive a LK InPool výšky 30, 45, 60)

Otopné lavice
KORALINE LK

* zakázkové provedení

Poznámka: U délek otopné lavice nad 2 m doporučujeme použít 2 páry stojánek na hrubou podlahu, příp. 2 páry konzolí na zeď.

