

EMO T



Elektrické pohony

Vysoce výkonný termoelektrický
pohon



Engineering
GREAT Solutions

EMO T

Vhodný pro použití s termostatickými ventily nebo s regulačními a vyvažovacími ventily TBV-C. Vysoce výkonný pohon EMO T je určen pro dvoubodové řízení v režimu ON/OFF a poskytuje vysokou třídu ochrany. Design jednotlivých součástí zaručuje dlouhou životnost. Ukazatel polohy je viditelný ze všech stran a usnadňuje obsluhu. Velká uzavírací síla je zárukou spolehlivé funkce.



Klíčové vlastnosti

- > **Velká uzavírací síla a zdvih**
Pro spolehlivý provoz.
- > **Ukazatel polohy viditelný ze všech stran**
Snadné uvádění do provozu a obsluha.
- > **Vysoká třída krytí IP 54**
Bezpečný provoz v jakékoli montážní poloze.
- > **Připojení M30x1,5**
Kompatibilní s IMI TA a IMI Heimeier ventily a ventilovými vložkami s přípojovacím závitem M30x1,5.

Technický popis

Oblast použití:

Určeno pro dvoubodovou regulaci ON/OFF nebo pulzní regulaci PWM.

Napájecí napětí:

24V AC/DC +25% / -20%
230V AC ±15%; Frekvence 50-60 Hz

Elektrický příkon:

	24V	230V
Start	≤ 6 W (VA)	≤ 58 W (VA)
Provoz	≤ 2 W (VA)	≤ 2,5 W (VA)
Startovací proud	≤ 250 mA,	≤ 250 mA, 1s
	60s	

Doba provozní periody:

~ 4 min při startu ze studeného stavu.

Uzavírací síla:

125 N

Teploty:

Max. teplota okolí: 50°C
Min. teplota okolí: -5°C
Max. teplota média: 120°C
Skladovací teplota: -25°C – +70°C

Třída krytí:

IP 54 v jakékoli pozici.

Třída ochrany:

II, EN 60730

Certifikace:

CE, EN 60730-2-14

Kabel:

Délka: 1 m, 2 m nebo 5 m. 10 m na vyžádání.

Přípojovací kabel: 2 x 0,75 mm²
Konec kabelu je odizolován v délce 100 mm a konec každé žily je bez izolace v délce 8 mm.

Zdvih:

4,7 mm; pozice ventilu lze zjistit na ukazateli polohy pohonu.

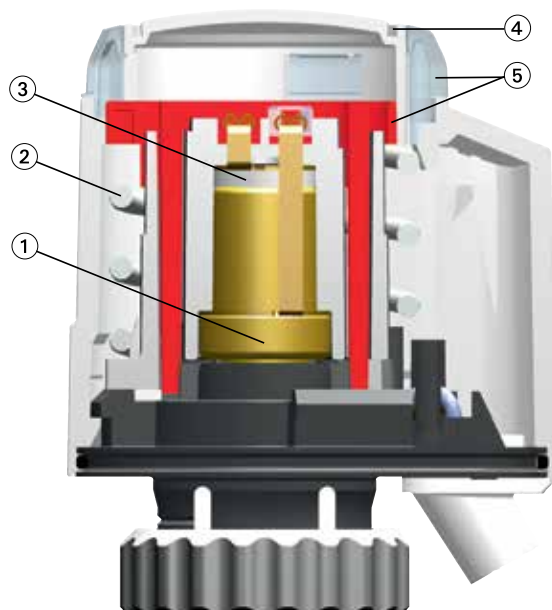
Připojení k ventilu:

Rýhovaná mosazná poniklovaná matice se závitem M30x1,5.

Těleso:

Nárazu odolný plast PC/ABS, bílá RAL 9016.

Konstrukce



1. Čidlo
2. Pružina
3. Topný článek PTC
4. Možnost osazení "barevných klipů" nebo speciálních "partnerských klipů"
5. Indikace polohy

Použití

Termický pohon EMO T firmy HEIMEIER je vhodný pro teplotní a/nebo časově závislou dvoubodovou regulaci v níže uvedených aplikacích:

Vytápění

Regulace prostorové teploty jednotlivých místností nebo zón regulací průtoku teplotnosné látky, např. u podlahového vytápění, stropního sálavého vytápění, otopných těles, apod. v bytových objektech, školách, administrativních budovách, skladech atd.

Vzduchotechnika

Regulace prostorové teploty jednotlivých místností regulací průtoku teplotnosné látky vzduchotechnickými výměníky tepla, ohříváči vzduchu, atd.

Klimatizace/chlazení

Regulace prostorové teploty jednotlivých místností nebo zón regulací průtoku teplotnosné látky, např. u chladicích stropů, fancoilů apod.

Funkce

Provedení „normálně uzavřeno“ (NC)

Je-li termický pohon pod napětím, elektricky vyhřívané čidlo se zahřívá. Po uplynutí „mrtvé“ doby se EMO T začne plynule otevírat.

Při přerušení napětí dojde po uplynutí „mrtvé“ doby k plynulému uzavírání termického pohonu v důsledku ochlazení čidla.

Provedení „normálně otevřeno“ (NO)

Je-li termický pohon pod napětím, elektricky vyhřívané čidlo se zahřívá. Po uplynutí „mrtvé“ doby se EMO T začne plynule uzavírat.

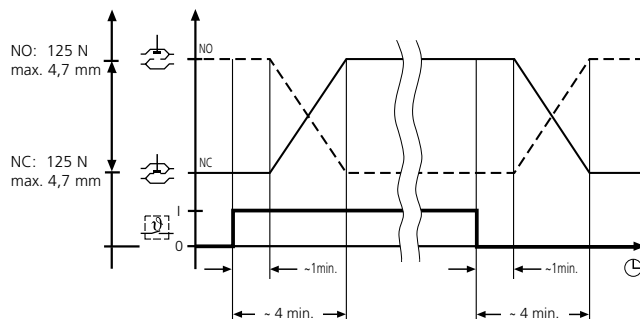
Při přerušení napětí dojde po uplynutí „mrtvé“ doby k plynulému otevírání termického pohonu v důsledku ochlazení čidla.

Poznámka:

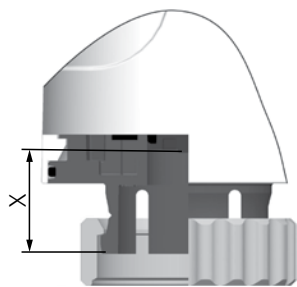
Při funkční zkoušce je třeba vzít v úvahu časovou prodlevu (mrtvou dobu)!

Doba otevírání a zavírání je závislá na okolní teplotě.

Funkční diagram



Pracovní rozsah



Pohon EMO T byl zkonstruován pro použití se všemi IMI TA/IMI Heimeier regulačními ventily s přípojovacím závitem M30x1,5.
Pracovní zdvih pohonu odpovídá rozsahu $X = 11,10 \text{ mm} - 15,80 \text{ mm}$.

Instalace

Třída krytí:

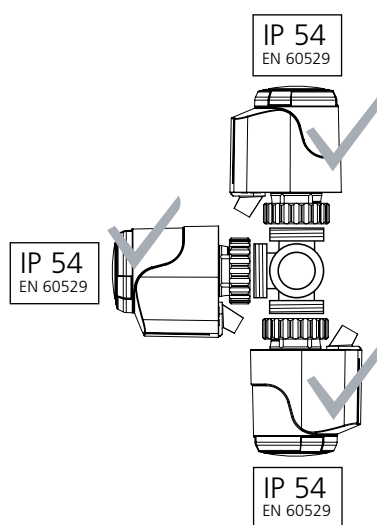
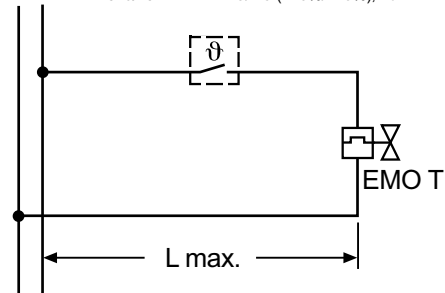


Schéma zapojení

N L — 1833/1837: 230 V AC (+15%/- 15%); nom. 2,5 W (max. 58 W/<1 sec.)

~ ~ — 1843/1847: 24 V AC/DC (+25%/- 20%); nom. 2 W (max. 6 W/<60 sec.)



(L max. viz "Pokyny k projektování")

Pokyny k projektování

Dimenzování transformátoru 24 V

Pro provoz provedení pro 24 V je nutné používat odpovídající transformátor, odpovídající EN 60335. Pro dimenzování potřebného příkonu transformátoru je nutné vzít v úvahu příkon v době sepnutí termického pohonu. Také provedení spínacích kontaktů regulátoru prostorové teploty musí odpovídat spínacímu příkonu. Minimální požadovaný výstupní výkon transformátoru je dán součtem spínacích příkonů termického pohonu EMO T 24 V a příkonů Termostatů P. Prostorový termostat (obj. č. 1946/48-00.500) není třeba brát v úvahu.

Příklad:

2 × Termostat P 24 V (obj. č. 1942-00.500) každý 1,5 VA = 3 VA
 6 × EMO T 24 V (obj. č. 1843/47-00.500) každý 6 VA = 36 VA
 Součet příkonů = 39 VA
 (= minimální výkon transformátoru)
 Odpovídající transformátor = 50 VA

Ochranné nízké napětí 24 V

Při požadovaném nízkém ochranném napětí (SELV dle DIN VDE 0100) je třeba použít bezpečnostní transformátor podle EN 61558.

Délka kabelů

Pro dodržení uvedených spínacích dob nesmí ztráta napětí v napájecím okruhu termického pohonu (v závislosti na délce a průřezu kabelů) ve spínací fázi překročit 4 %. Použijete-li měděné vodiče, můžete pro přibližné dimenzování použít následující výpočetní vztah:

$$L \text{ max.} = I / n$$

L max.: maximální délka kabelu v [m] (viz schéma zapojení)
 I: tabulková hodnota v [m]
 n: počet servopohonů

Vedení: Typ/název	Průřez: A [mm ²]	Délka:		Poznámka: použití; porovnání
		230 V [m]	24 V [m]	
LiY/dvoužilový kabel	0,34	-	38	jen pro 24 V; odpovídá ø 0,6 mm
Y(R)/zvonkový drát	0,50	-	56	jen pro 24 V; model Y(R) 2 × 0,8
H03VWF/PVC síťový kabel	0,75	840	84	ne pod omítkou
NYM/instalační vedení	1,50	1680	168	také u NYIF 1,5 mm ²
NYIF/instalační vedení	2,50	2800	280	také u NYM 2,5 mm ²

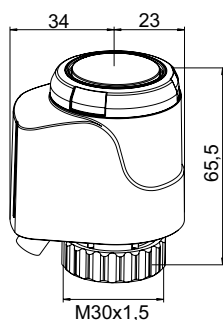
Příklad výpočtu

Hledáno:
 max. délka kabelu L max.

Zadáno:
 napětí U = 24 V
 průřez vodičem A = 2 × 1,5 mm²
 tabulková hodnota I = 168 m
 počet servopohonů n = 4

Řešení:
 $L \text{ max.} = I / n = 168 \text{ m} / 4 = 42 \text{ m}$

Provedení



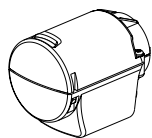
24V AC/DC

Délka kabelu [m]	Objednací č.
EMO T, NO (bez proudu otevřen)	
1	1847-00.500
2	1847-01.500
5	1847-02.500
EMO T, NC (bez proudu uzavřen)	
1	1843-00.500
2	1843-01.500
5	1843-02.500

230V AC

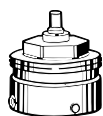
Délka kabelu [m]	Objednací č.
EMO T, NO (bez proudu otevřen)	
1	1837-00.500
2	1837-01.500
5	1837-02.500
EMO T, NC (bez proudu uzavřen)	
1	1833-00.500
2	1833-01.500
5	1833-02.500

Příslušenství



Ochranný kryt pro EMO T a EMO TM
Pro aplikace s vysokým rizikem poškození (např. veřejné budovy, školy, školky atd.) a na ochranu proti krádeži. Kryt se závitem M12x1,5 pro montáž chráničky elektrického kabelu. Dodáváno bez chráničky a šroubení pro kabel.

Objednací č.
Bílá RAL 9016
1833-40.500



Připojení na cizí radiátorové ventily
Redukce pro montáž termického pohonu EMO T/EMO TM na radiátorové ventily uvedených výrobců. Připojovací závit M30x1,5 dle standardu HEIMEIER.

Výrobce	Objednací č.
Danfoss RA	9702-24.700
Danfoss RAV	9800-24.700
Danfoss RAVL	9700-24.700
Vaillant (Ø≈30 mm)	9700-27.700
TA (M28x1,5)	9701-28.700
Herz	9700-30.700
Markaryd	9700-41.700
Comap	9700-55.700
Oventrop M30x1,0)	9700-10.700
Giacomini	9700-33.700
Ista	9700-36.700
Rotex	9700-32.700
Uponor (Velta)	- rozdělovače Euro-/ Kompakt nebo ventil zpátečky 17
Uponor (Velta)	- rozdělovače Provario
	9701-34.700

Připojení k otopným tělesům Ventil kompakt

Redukce pro montáž EMO T/EMO TM s přípojovacím závitem M30x1,5 na ventilové vložky se svěrným připojením

Série 2. nebo Série 3.

Přípojovací závit M30x1,5 dle standardu HEIMEIER.



	Objednací č.
Série 2	9703-24.700
Série 3	9704-24.700

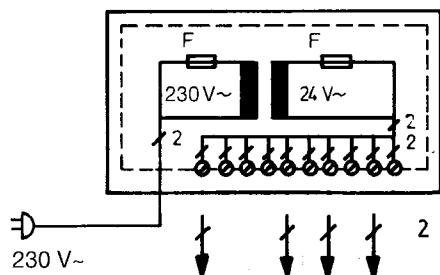


Trafostanice

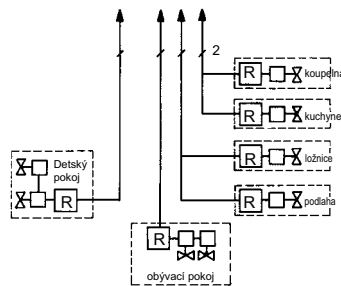
Trafostanice je 24V / max. 60VA nízkonapěťový transformátor podle EN 60335 v plastovém krytu s ochrannou izolací, který je odolný proti nárazu. Používá se jako napájecí zdroj termického pohonu a Prostorových termostatů. Trafostanice je na vstupu a výstupu chráněna citlivou napěťovou ochranou.

	Objednací č.
	1600-00.000

Schéma připojení



Příklad použití



R = Prostorový termostat

Technická data – Trafostanice

Provozní napětí:	230 V AC (+ 6% / -15%); 50/60 Hz; 60 VA
Výstupní napětí:	24 V AC (+ 25%/-10%); 50 / 60 Hz
Výstupní výkon (v trvalém provozu):	max. 56 VA
Zapojení na výstupu:	max. 10 pohonů a 10 prostorových termostatů (viz schéma)
Délka kabelu Ø:	max. hodnoty, viz "pokyny k projekci"
Druh ochrany:	IP 22 podle EN 60529 (podle návodu k montáži)
Třída ochrany:	II, EN 60335
Kryt, barva:	ABS (odolný proti nárazu), světle šedá RAL 7035
Připojení na síť:	do zásuvky; 1 m; 2 x 0,75 mm ² s eurozástrčkou
Přípojovací svorky (plocha svorky):	max. 2.5 mm ²
CE certifikace (EMV / NS):	EN 55014-1, EN 55014-2 / EN 60335-1
Teplota okolí (při provozu):	0°C – 60°C
Montáž:	upevnění na stěnu, přívod kabelu zdola
Vnější rozměry (šířka x výška x hl.):	200 mm x 120 mm x 90 mm

