



R473

R478

Popis

Chcete-li získat optimální kontrolu teploty prostoru tím, že kombinujete úspory energie s vysokým stupněm komfortu, je vhodná instalace termoelektrických hlav na termostatické ventily nebo rozdělovače topných okruhů. Řada termoelektrických hlav R473-R478 se vyznačuje absolutně tichým chodem a dlouhou životností (nejsou zde mechanismy podléhající opotřebení). Uzavírání a otevírání je pomalé, takže nedochází k tlakovým rázům. Pohon zajišťuje voskové čidlo ohřívávané PTC topným článkem s nízkou spotřebou elektrické energie.

Technická data

Vyrobeno v souladu se směrnici č. 2006/95/ES s certifikací ENEC 03

- Kategorie výrobku: "Elektrické pohony pro použití na radiátory nebo podlahové vytápění"
- Pozice v nepřítomnosti napětí:
- Normálně otevřeno NO (R478)
- Normálně zavřeno NC (R473)
- Lineární pohyb
- Celkový zdvih 2,4 mm
- Ochrana proti prachu - třída II
- Stupeň krytí IP40
- Ochrana proti přímému dotyku dvojitou izolací (třída II)
- Napájecí kabel typu H05 VV-F, délka 1,5 m
- Otevírací doba při pokojové teplotě verze R473, R473V, R473M, R473MV 230V-24V~: do 6 minut
- Uzavírací doba při pokojové teplotě verze R478, R478V, R478M, R478MV 230V-24V~: do 6 minut
- Provozní okolní teplota: -5 °C až +50 °C
- Skladovací teplota: -20 °C až +65 °C
- Materiál krytu samozhášivý PBT UL94-V0
- Vertikální nebo horizontální montáž na ventil
- Rychlá montáž pro standard Giacomini
- Mechanický indikátor polohy ventilu
- Mikrospínač NC u verze R478M - R478MV
- Mikrospínač s NO u verze R473M - R473MV

Termoelektrická hlava R478 (NO)



R478

R478M

Hlavy R478 jsou bez proudu otevřené (NO) a pomocí dvoužilového kabelu se připojují k prostorovému termostatu nebo jinému spínacímu prvku.

Verze R478M je dodávána s čtyřžilovým kabelem. Má integrovaný mikrospínač, který lze využít ke spínání okruhu oběhového čerpadla nebo zónového ventilu.

Verze R478V obsahuje varistor, který chrání hlavu před přepětím. Je dodávána s dvoužilovým kabelem.

Verze R478MV verze obsahuje varistor i mikrospínač, je dodávána s čtyřžilovým kabelem.

Hlavy bez proudu otevřené jsou vhodné pro vytápění a chlazení sálavými panely protože jsou během provozu soustavy většinu času otevřené, což přináší úspory elektrické energie.

Termoelektrická hlava R473 (NC)



R473

R473M

Hlavy R473 jsou bez proudu zavřené (NC) a pomocí dvoužilového kabelu se připojují k prostorovému termostatu nebo jinému spínacímu prvku.

Verze R473M je dodávána s čtyřžilovým kabelem. Má integrovaný mikrospínač, který lze využít ke spínání okruhu oběhového čerpadla nebo zónového ventilu.

Verze R473V obsahuje varistor, který chrání hlavu před přepětím. Je dodávána s dvoužilovým kabelem.

Verze R473MV verze obsahuje varistor i mikrospínač, je dodávána s čtyřžilovým kabelem.

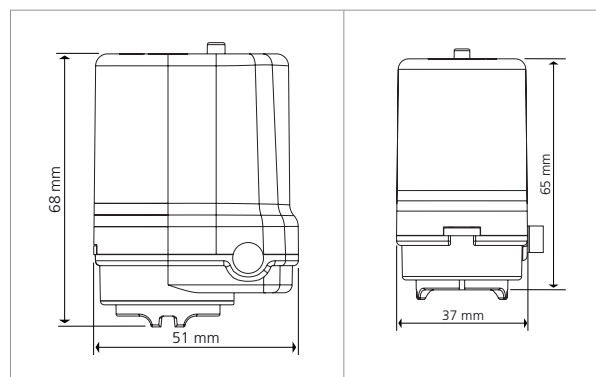
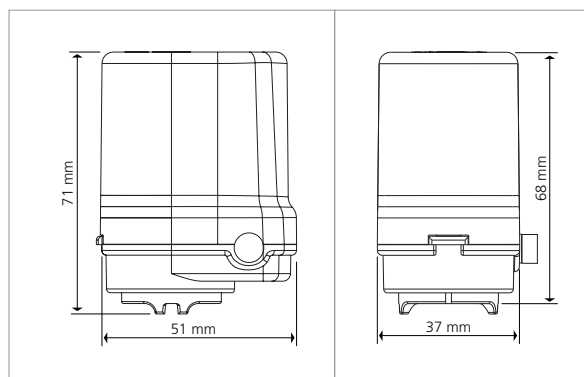
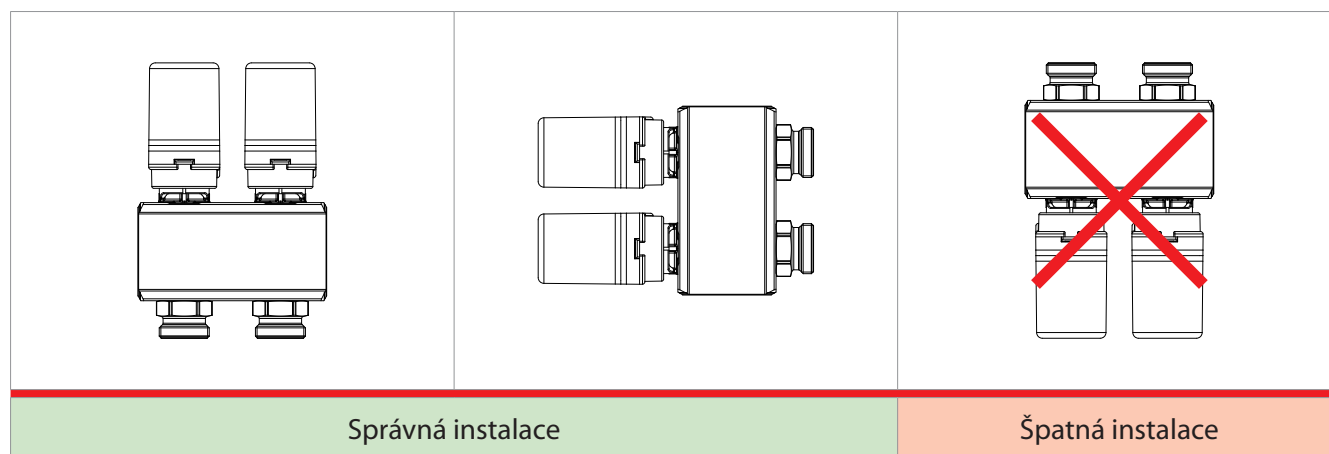
POZOR!

Všechny verze R473 jsou vybaveny aretačí otevřené polohy, což usnadní montáž hlavy na ventil nebo rozdělovač. Po namontování hlavy na ventil (rozdělovač) se musí zcela zamáčknout červený jazýček, aby hlava mohla korektně pracovat.

**TERMoeLEKTRICKÉ HLAVY
R473-R473M R478-R478M**
Termoelektrická hlava R478 (NO)

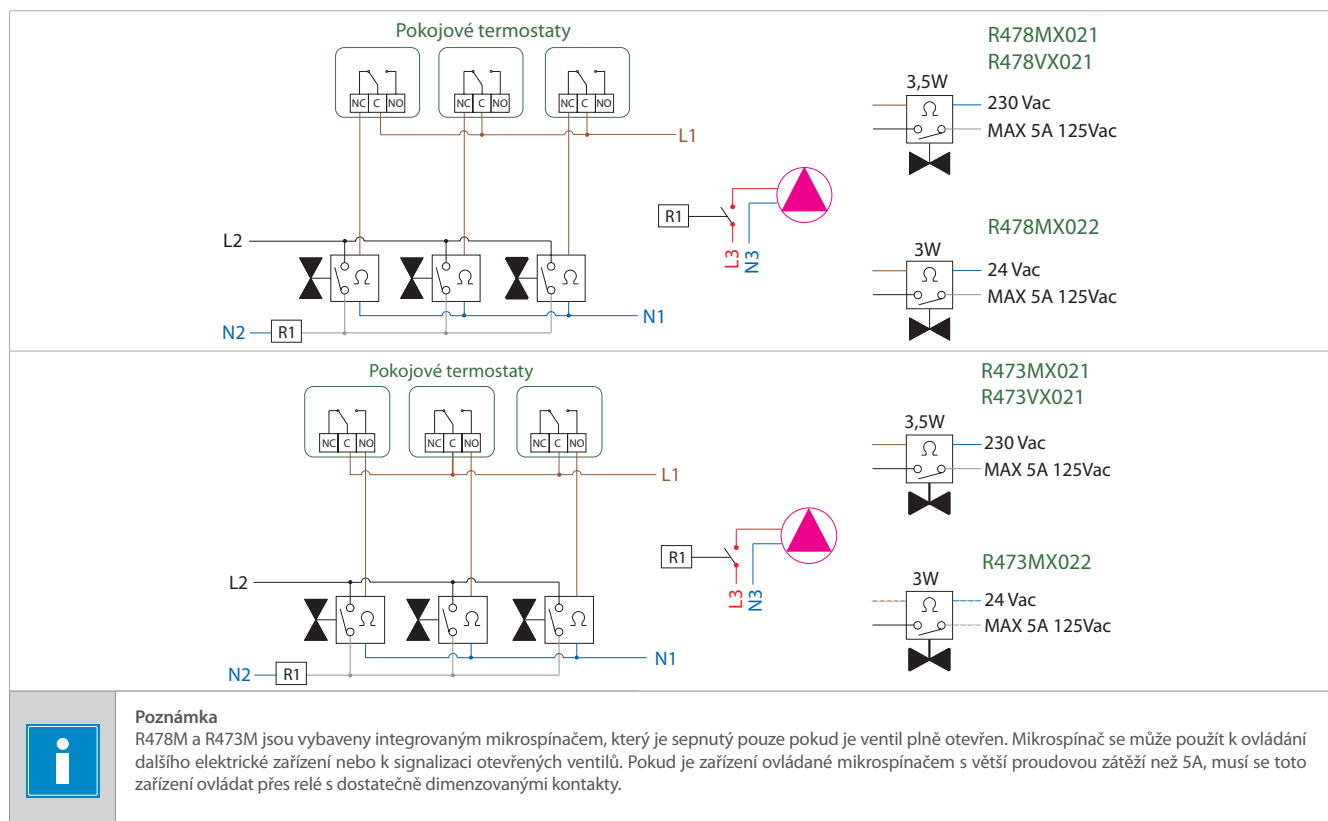
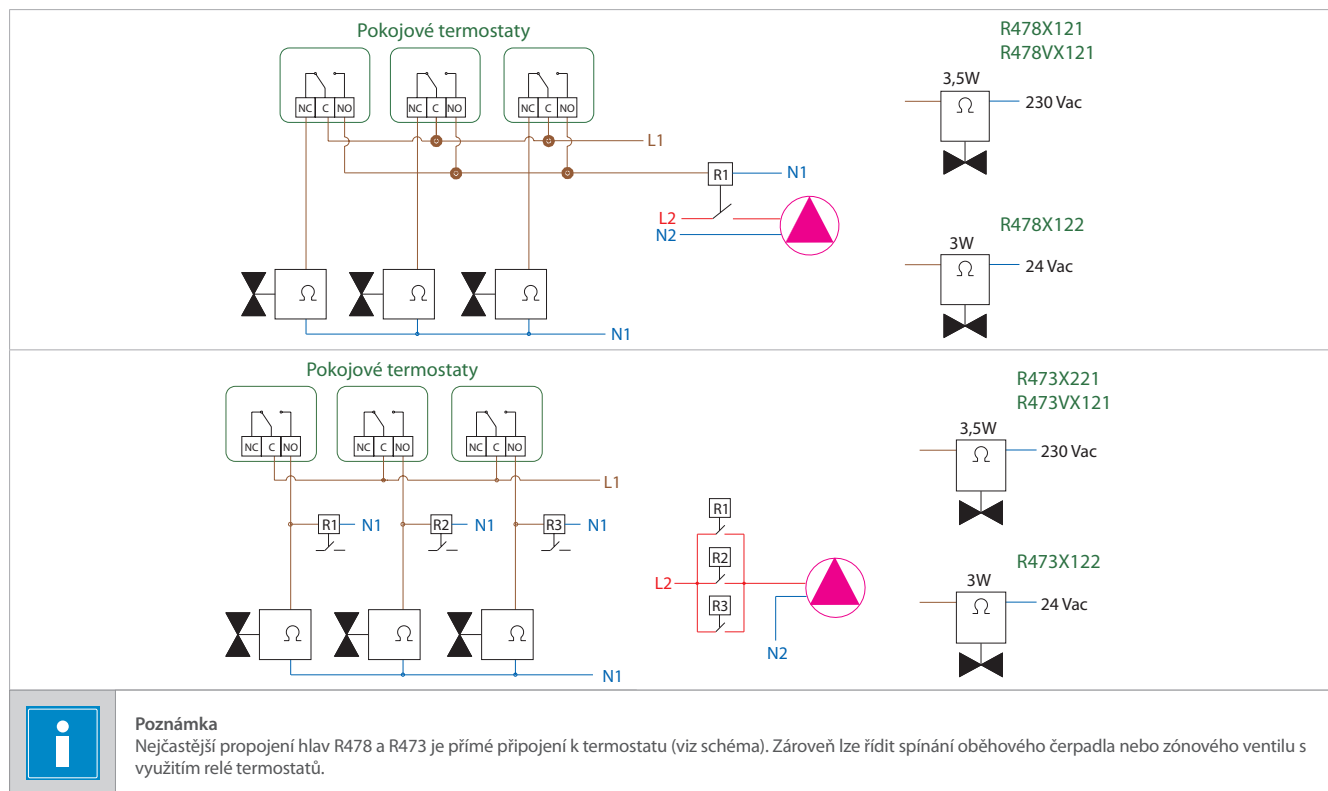
| Kód | Spotřeba energie | Napájecí napětí | Max. náběhový proud (*) | Ustálený proud po 12 min. (*) | Odpor (*) | Přípojovací kabel | Mikrospínač NO- NC | Varistor |
|-----------|------------------|-----------------|-------------------------|-------------------------------|-------------------|-------------------------|--------------------|----------|
| R478X121 | 3,5 W | 230V 50Hz | ≤0,26A | ≤0,015A | 1200Ω + 46% - 35% | 2 x 0,75mm ² | - | - |
| R478X122 | 3 W | 24V 50Hz | ≤0,2A | ≤0,125A | 147Ω ± 25% | 2 x 0,75mm ² | - | - |
| R478MX021 | 3,5 W | 230V 50Hz | ≤0,26A | ≤0,015A | 1200Ω + 46% - 35% | 4 x 0,75mm ² | 5A 125Vac | - |
| R478MX022 | 3 W | 24V 50Hz | ≤0,2A | ≤0,125A | 147Ω ± 25% | 4 x 0,75mm ² | 5A 125Vac | - |
| R478VX121 | 3,5 W | 230V 50Hz | ≤0,26A | ≤0,015A | 1200Ω + 46% - 35% | 2 x 0,75mm ² | - | S10K250 |
| R478VX021 | 3,5 W | 230V 50Hz | ≤0,26A | ≤0,015A | 1200Ω + 46% - 35% | 4 x 0,75mm ² | 5A 125Vac | S10K250 |
| R473X221 | 2,5 W | 230V 50Hz | ≤0,25A | ≤0,015A | 1800Ω + 46% - 35% | 2 x 0,50mm ² | - | - |
| R473X122 | 3 W | 24V 50Hz | ≤0,2A | ≤0,125A | 147Ω ± 25% | 2 x 0,75mm ² | - | - |
| R473MX021 | 3,5 W | 230V 50Hz | ≤0,26A | ≤0,015A | 1200Ω + 46% - 35% | 4 x 0,75mm ² | 5A 125Vac | - |
| R473MX022 | 3 W | 24V 50Hz | ≤0,2A | ≤0,125A | 147Ω ± 25% | 4 x 0,75mm ² | 5A 125Vac | - |
| R473VX121 | 3,5 W | 230V 50Hz | ≤0,26A | ≤0,015A | 1200Ω + 46% - 35% | 2 x 0,75mm ² | - | S10K250 |
| R473VX021 | 3,5 W | 230V 50Hz | ≤0,26A | ≤0,015A | 1200Ω + 46% - 35% | 4 x 0,75mm ² | 5A 125Vac | S10K250 |

(*) platí při pokojové teplotě

Rozměry
R478-R478M

R473-R473M

Instalace

Správná instalace
Špatná instalace

TERMOELEKTRICKÉ HLAVY
R473-R473M R478-R478M

Elektrické zapojení

**Varování!**

Kryt hlavy se nesmí demontovat a nesmí zůstat sejmutý z jakéhokoliv důvodu. Jakákoliv manipulace s krytem znamená okamžitou ztrátu záruky. Přívodní kabel hlavy nesmí být nahrazen; pokud se kabel poškodí, hlava se musí zlikvidovat. Záruka platí ode dne prodeje hlavy a nezahrnuje náhrady za poškození způsobené nedbalostí zákazníka. Reklamacie musí být předána do Giacomini S.p.A. přes jejich autorizovaná prodejní centra.

Instalaci a elektrické připojení musí provádět pouze kvalifikovaná osoba, v souladu s bezpečnostními předpisy a ustanovením zákona a po důkladném prověření napětí, který se musí rovnat předepsanému.

Další informace

Pro další informace kontaktujte firmu GIACOMINI CZECH, s.r.o.
www.giacomini.cz

Erbenova 15, 466 02 Jablonec nad Nisou

tel.: (+420) 483 736 060-2
fax: (+420) 483 736 070
e-mail: info@giacomini.cz

Tato informace má orientační charakter. Firma Giacomini S.p.A. si vyhrazuje právo provádět v jakémkoliv momentu a bez předchozího upozornění změny technického nebo obchodního charakteru u výrobků, uvedených v tomto technickém letáku. Informace uvedené v tomto technickém sdělení nezbavují uživatele povinnosti dodržovat platné normativy a platné technické předpisy.

Vyrábí: Giacomini S.p.A. Via per Alzo, 39 I-28017 San Maurizio d'Opaglio (NO) Italy