



R473

R473M

Popis

Chcete-li získat optimální kontrolu teploty prostoru tím, že kombinujete úspory energie s vysokým stupněm komfortu, je vhodná instalace termoelektrických hlav na termostatické ventily nebo rozdělovače topných okruhů. Řada termoelektrických hlav R473-R473M (bez proudu zavřené) se vyznačuje absolutně tichým chodem a dlouhou životností (nejdou zde mechanismy podléhající opotřebení). Uzavírání a otevírání je pomalé, takže nedochází k tlakovým rázům. Pohyb zajišťuje vosková patrona ohřívána PTC topným článkem s nízkou spotřebou elektrické energie.

Verze a kódy

Typ	Kód	Napětí	Poznámka
R473	R473X221	230 V	2 žilový kabel
	R473X222	24 V	
R473M	R473MX221	230 V	4 žilový kabel, mikrospínač indikující otevřenou pozici
	R473MX222	24 V	

Technická data

Vyrobena v souladu se směrnicí č. 2006/95/ES s certifikací ENEC 03

- Kategorie výrobku: "Elektrické pohony pro použití na radiátory nebo podlahové vytápění"
- R473 NC = bez proudu zavřeno
- Lineární pohyb
- Celkový zdvih 2,4 mm
- Ochrana proti prachu - třída II
- Stupeň krytí IP40
- Ochrana proti přímému dotyku dvojitou izolací (třída II)
- Napájecí kabel typu H05 VV-F, délka 1,0 m
- Otevírací doba při pokojové teplotě verze R473, R473M: 230V-24V~: do 6 minut
- Provozní okolní teplota: -5 °C až +50 °C
- Skladovací teplota: -20 °C až +65 °C
- Materiál krytu samozhášivý PBT UL94-V0
- Vertikální nebo horizontální montáž na ventil
- Rychlá montáž pro standard Giacomini
- Mechanický indikátor polohy ventilu
- Mikrospínač u verze R473M



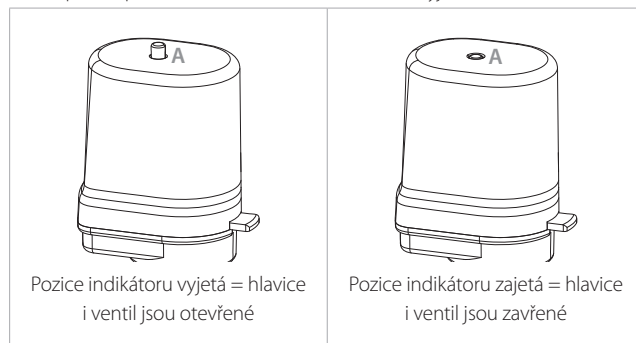
Zařízení by nemělo být nikdy obsluhováno dětmi mladšími 8 let. Dále pak lidmi se sníženou fyzickou, duševní nebo smyslovou schopností. Lidé neobeznámeni se zařízením, by měli být dozorováni zkušenou osobou, která podá informace pro bezpečné ovládání a uživatele obeznámí o možných nebezpečích. Děti si s přístrojem nesmí hrát. Povinností uživatele je přístroj udržovat a čistit.

Vlastnosti

Hlavy R473 jsou bez proudu zavřené (NC) a pomocí dvoužilového kabelu se připojují k prostorovému termostatu nebo jinému spínacímu prvku. Verze R473M je dodávána s čtyř žilovým kabelem. Má integrovaný mikrospínač, který lze využít ke spínání okruhu oběhového čerpadla nebo zónového ventilu.

Pozice mechanického indikátoru

Hlavy R473 a R473M jsou opatřeny mechanickým indikátorem pozice (A), který slouží k vizuální kontrole aktuální pozice hlavice a ventilu, který ovládá. R473 - pod napětím hlavice otevře a indikátor (A) vyjede

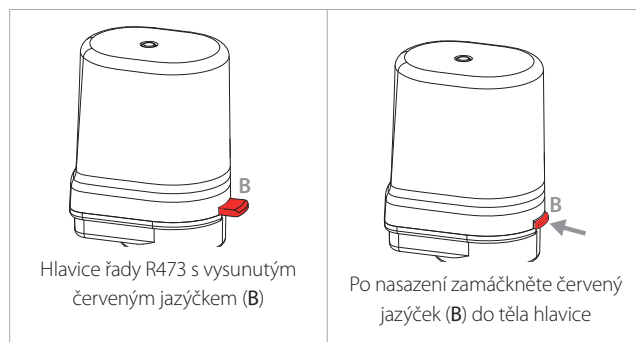


Manuální aretace otevřené polohy

Pro snazší nasazení hlavice R473 a R473M (hlavice bez proudu zavřené) na ventil nebo rozdělovač, jsou z výroby uzamčeny v otevřené poloze pomocí červeného jazýčku.

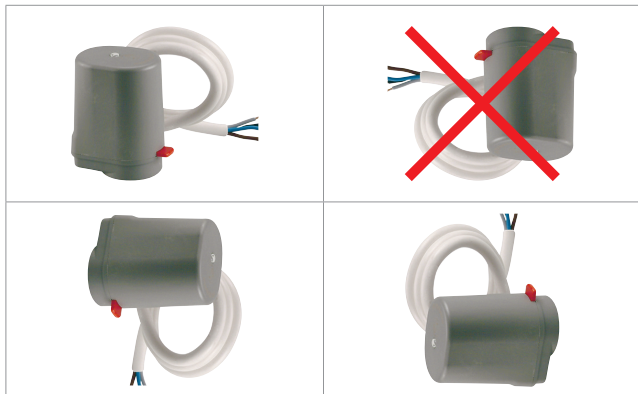


Upozornění.
Po nasazení hlavice na ventil nebo rozdělovač se musí manuální aretace zamáčknout..




Instalace

Termoelektrické hlavice R473 a R473M se na ventily nebo rozdělovače GIACOMINI instalují pomocí ozubeného adaptéru, který je součástí balení (R453Y002). Hlavice lze instalovat ve vertikální i horizontální pozici, nikdy však pod ventil.



Instalaci hlavic na ventil nebo rozdělovač proveďte dle následujících kroků:

	<p>① Nasadíte ozubený adaptér (C) na ventil nebo rozdělovač (systém Clip-Clap).</p>
	<p>② Hlavici nasadíte na adaptér, zatlačíte a pootočíte o 15° dokud neuslyšíte zaklapnutí.</p>
	<p>③ Zamáčkněte červený jazýček do těla hlavice.</p> <p> Důležité!</p>
	<p>④ Hlavici připojte k napájení dle schéma zapojení (str. 3).</p>

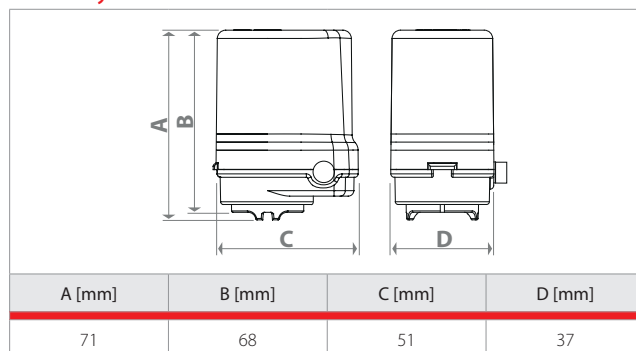


Varování!

Kryt hlavy se nesmí demontovat a nesmí zůstat sejmутý z jakéhokoliv důvodu. Jakákoliv manipulace s krytem znamená okamžitou ztrátu záruky. Přívodní kabel hlavy nesmí být nahrazen; pokud se kabel poškodí, hlava se musí zlikvidovat. Záruka platí ode dne prodeje hlavy a nezahrnuje náhrady za poškození způsobené nedbalostí zákazníka. Reklamacce musí být předaná do Giacomini S.p.A. přes jejich autorizovaná prodejní centra.

Instalaci a elektrické připojení musí provádět pouze kvalifikovaná osoba, v souladu s bezpečnostními předpisy a ustanovením zákona a po důkladném prověření napětí, který se musí rovnat předepsanému. .

Rozměry



Parametry

Kód	Spotřeba energie	Napájecí napětí	Max. náběhový proud (*)	Ustálený proud po 12 min. (*)	Odpor (*)	Připojovací kabel	Mikrospínač
R473X221	2,5 W	230 V 50Hz	≤ 0,25 A	≤ 0,015 A	6300 Ω ± 1800 Ω	2 x 0,50 mm ²	-
R473X222	2,5 W	24 V 50 Hz	≤ 0,35 A	≤ 0,125 A	115 Ω ± 28,75 Ω	2 x 0,50 mm ²	-
R473MX221	2,5 W	230 V 50Hz	≤ 0,25 A	≤ 0,015 A	6300 Ω ± 1800 Ω	4 x 0,50 mm ²	5 A 125 Vac 3 A 250 Vac
R473MX222	2,5 W	24 V 50 Hz	≤ 0,35 A	≤ 0,125 A	115 Ω ± 28,75 Ω	4 x 0,50 mm ²	5 A 125 Vac 3 A 250 Vac

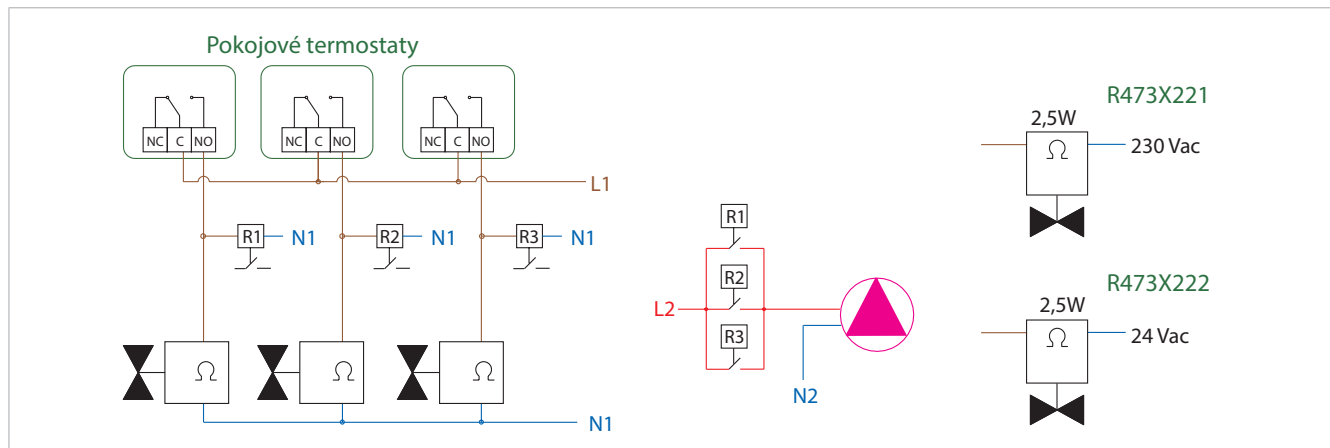
(*) Platí při pokojové teplotě

Schéma zapojení

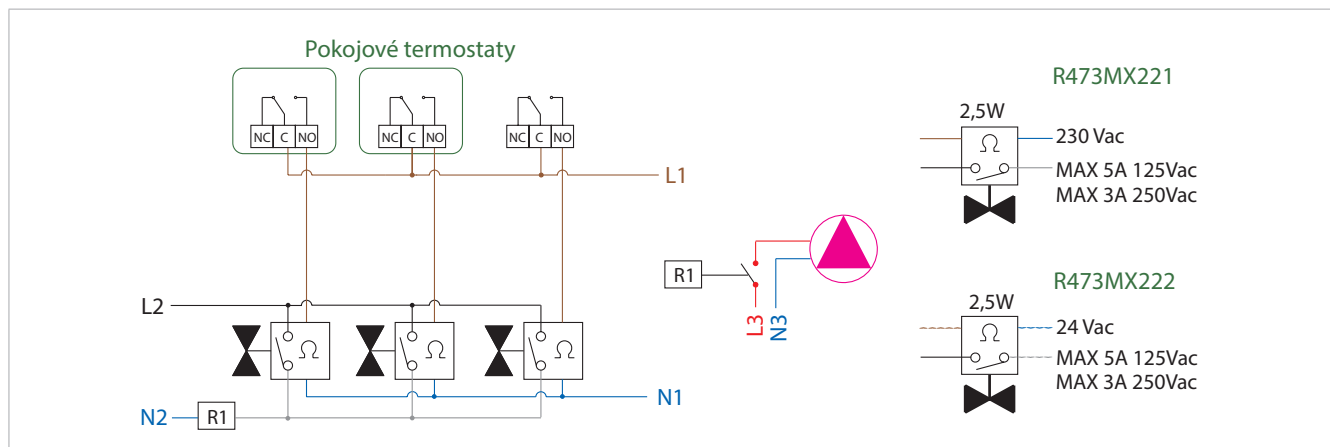
Varování.

Na napájecí obvod musí být instalováno ochranné zařízení pro případ poruchy nebo zkratu.

Nejčastější propojení hlav R473 je přímé připojení k termostatu (viz schéma). Zároveň lze řídit spínání oběhového čerpadla nebo zónového ventilu s využitím doplňkového relé.



R473M jsou vybaveny integrovaným mikrospínačem, který je sepnutý pouze pokud je ventil plně otevřen. Mikrospínač se může použít k ovládání dalšího elektrického zařízení nebo k signalizaci otevřených ventilů. Pokud je zařízení ovládané mikrospínačem s větší proudovou zátěží než 5A, musí se toto zařízení ovládat přes relé s dostatečně dimenzovanými kontakty


Další informace

 Pro více informací navštivte web www.giacomini.cz nebo kontaktujte naše technické oddělení: ☎ (+420) 483 736 060 - 2

 ✉ info@giacomini.cz. Údaje a návody v této publikaci jsou pouze informativní. Společnost GIACOMINI CZECH, s.r.o., má právo je kdykoliv bez upozornění změnit z technických nebo komerčních důvodů. Zde uveřejněné informace nezabývají uživatele povinností dodržovat příslušné předpisy a zákony při provádění instalací. **GIACOMINI CZECH, s.r.o., Erbenova 15, 466 02 Jablonec nad Nisou, Česká republika**