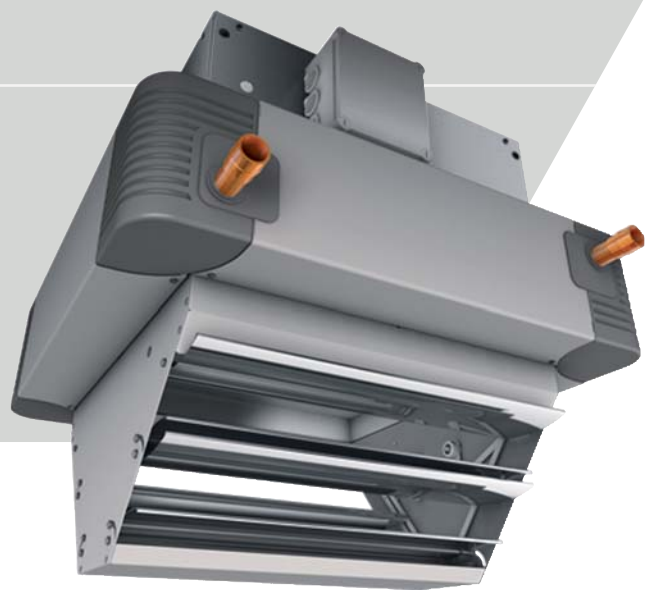


SAHARA[®] MAXX HN

PROJEKČNÍ DATA



Vážený zákazníku,

tento katalog Vám usnadní výběr vytápěcí jednotky SAHARA MAXX HN podle Vašich představ a požadavků a pomůže při sestavování potřebného objednávacího klíče.

Nabízíme Vám velké množství variant vodních a parních vytápěcích jednotek pro normální prostředí, včetně příslušenství. Mezi jednotkami je určitě i ta, která vyhovuje Vašim požadavkům. Pomocí uvedeného typového klíče můžete svoji jednotku přesně specifikovat.

Pokud máte zájem o jednotky do prostředí s nebezpečím výbuchu, pro takové je určen katalog jednotek SAHARA MAXX HX. Pro jednotky s elektroohřevem, případně s plynovým ohřevem, slouží pro návrh a výběr katalogy určené jednotkám SAHARA MAXX HE, resp. SAHARA MAXX HG.

Pokud máte zájem o speciální provedení z nerez, pro tyto jednotky slouží katalog HS, a pokud potřebujete řešit jednotky silnější na straně vzduchu, vybírejte z katalogu jednotek HD, vybavených radiálními ventilátory.

Katalog je rozdělen na čtyři hlavní části:

Kapitola 1 Popis jednotky

Zde se podrobně seznámíte s hlavními díly jednotky.

Kapitola 2 Příklady použití

Vám názorně představí nejběžnější příklady instalací jednotek SAHARA MAXX HN.

Kapitola 3 Technická data

Vám přináší důležitá technická data vytápěcích jednotek SAHARA MAXX HN. Jsou zde shrnuty výkonové, akustické a elektrické údaje, dále pak rozměry a hmotnosti jednotky.

Kapitola 4 Ovladače a regulace

Poté co jste se rozhodli pro některou z jednotek, můžete se v části 4 informovat o možných variantách regulace a zvolit si tu nejvhodnější (obr. 1-2).

Typový klíč jednotky

Kompletní typový klíč (obr. 1-1) specifikuje jednotku v jejích charakteristických znacích. Stejně jako u dalších výrobků FläktGroup obsahuje všechny detaily, které jsou nutné jak pro objednávku, tak i pro případné rozšíření zařízení nebo pozdější dodávky náhradních dílů.

Typový klíč příslušenství

Díly příslušenství mají vlastní typový klíč (obr. 1-3).

Typový klíč regulace

Také regulace má vlastní typový klíč (obr. 1-2) a je nutné jej připojit ke klíči vlastní jednotky.

Typový klíč

SAHARA MAXX

H N 2 2 U W A R A P B K D

Velikost

- 1 = Velikost 1
- 2 = Velikost 2
- 3 = Velikost 3
- 4 = Velikost 4
- 5 = Velikost 5

Výkonová řada *

- 1 = Výkonová řada 1
- 2 = Výkonová řada 2
- 3 = Výkonová řada 3
- 4 = Výkonová řada 4

Provedení jednotky

- U = Oběhová jednotka
- M = Směšovací jednotka

Funkce jednotky

- S = Pouze topení / pára
- W = Pouze topení / topná voda (PWW, PHW)
- V = Topení / chlazení s odtokem kondenzátu
- P = Topení / chlazení s čerpadlem kondenzátu

Výměník

- A = Cu/Al max. 130 °C; 1,6 MPa, rozteč lamel 2,5 mm
- C = Cu/Cu max. 130 °C; 1,6 MPa, rozteč lamel 3 mm
- R = Fe/Fe Zn, kruhové trubky, rozteč lamel 4 mm **
- S = Fe/Fe Zn, elipsovité trubky, rozteč lamel 3 mm **
- T = Fe/Fe Zn, elipsovité trubky, rozteč lamel 6 mm **

Připojení média (při pohledu proti proudu vzduchu)

- O = Zhora
- R = Zprava
- L = Zleva

Zakončení hrdel výměníku

- A = Vnější závit
- O = Bez závitů

Výdechová žaluzie

- A = Dýza - pouze topení
- B = Základní žaluzie
- C = Podstrovní sekundární žaluzie - ruční ovládání
- D = Podstrovní sekundární žaluzie se servopohonem, 230V, otevřeno / zavřeno
- L = Směrová žaluzie - pouze topení
- K = Příruba
- P = Sekundární žaluzie Basic
- T = Clona vratová - pouze topení
- U = Nástěnná sekundární žaluzie - ruční ovládání
- V = Anemostat čtyřstranný (podstrovní)
- W = Nástěnná sekundární žaluzie se servopohonem, 230V, otevřeno / zavřeno
- Z = Anemostat dvoustranný - pouze topení
- O = Bez žaluzie ***

Provedení elektromotoru

AC-motory

- A = 3x400V 2-stupňový - nižší ot., ventilátor se širokými lopatkami ⁵⁾
- B = 3x400V 2-stupňový - vyšší ot., ventilátor se širokými lopatkami ⁵⁾
- C = 3x400V 3-stupňový - nižší ot., ventilátor se širokými lopatkami ³⁾
- D = 1x230V nižší ot., ventilátor se širokými lopatkami ⁴⁾
- E = 1x230V vyšší ot., ventilátor se širokými lopatkami ⁵⁾
- R = 3x400V 2-stupňový - vyšší ot., ventilátor se zahnutými lopatkami ²⁾
- S = 3x400V 3-stupňový, ventilátor se zahnutými lopatkami
- V = 3x500V 3-stupňový, ventilátor se zahnutými lopatkami
- U = bez motorventilátoru

EC-motory

- Y = 1x230V plynulý, ventilátor se zahnutými lopatkami
- Z = 3x400V plynulý, ventilátor se zahnutými lopatkami ²⁾

Elektrovýbavení

- K = Svorkovnice (v plastové skříni)
- S = Spínač ventilátoru
- R = MATRIX®

Provedení opláštění výměníku

- A = Comfort - lakovaný ocelový plech v barvě RAL 9002, plast. rohy RAL 7000
- B = Comfort - barevný odstín RAL dle výběru
- D = Industry - lakovaný ocelový plech v barvě odstínu RAL 7000

I 2 0 0 1 G A

Typ regulace

- 2 = MATRIX 2000
- 3 = MATRIX 3000
- 4 = MATRIX 4000

Regulační paket č. 001-999

Ovladač

- IP54; včetně čidla prostorové teploty 903454
- G = MATRIX OP211
- I = MATRIX OP311
- K = MATRIX OP441
- L = MATRIX OP501
- M = MATRIX OP511
- Z = bez ovladače

Umístění ovladače

- Riřící jednotka
- A = Ovladač samostatný
- B = Ovladač zabudovaný
- Podřízená jednotka
- D = Bez ovladače

nebo

MC 4 M 3AC ZKF

Provedení jednotky

- U = Oběhová
- M = Směšovací

Provedení elektromotoru

- AC-motory**
- 1AC = 1-stupňový, 230V, 50Hz
- 2AC = 2-stupňový, 400V, 50Hz
- 3AC = 3-stupňový, 400V, 50Hz
- EC-motory**
- 1EC = plynulý, 230V, 50Hz
- 3EC = plynulý, 400V, 50Hz

Přídavné funkce

Oběh

- 000 = Bez přídavných funkcí
- Z00 = Ovládání výdechové žaluzie - servopohon 230V, Otevř./Zavř.
- 00F = Signalizace zanesení filtru
- Z0F = Ovládání výdechové žaluzie - servopohon 230V, Otevř./Zavř. Signalizace zanesení filtru

Směšování (není pro 1AC)

- 0KF = Ovládání klapky směšovací komory - servopohon 230V, Otevř./Zavř. nebo servopohon se zpětnou pružinou 230V Signalizace zanesení filtru
- ZKF = Ovládání výdechové žaluzie - servopohon 230V, Otevř./Zavř., Ovládání klapky směšovací komory - servopohon 230V, Otevř./Zavř. nebo servopohon se zpětnou pružinou 230V Signalizace zanesení filtru

Z H 2 2 0 0 2

Velikost

- 1 = Velikost 1
- 2 = Velikost 2
- 3 = Velikost 3
- 4 = Velikost 4
- 5 = Velikost 5

Příslušenství na straně sání

- 20 = Směšovací komora přímá
- 21 = Směšovací komora stranová
- 23 = Uzavírací klapka
- 25 = Nástavec pružný
- 26 = Kanál 150
- 27 = Kanál 1000
- 28 = Koleny 90° symetrické
- 29 = Koleny 90° asymetrické
- 31 = Markýza
- 32 = Protidešťová žaluzie
- 33 = Ochranná mřížka příslušenství
- 34 = Průchod pro šikmou střechu
- 35 = Střešní hlavice
- 36 = Kapsový filtr - modul
- 37 = Plochý filtr - modul
- 38 = Náhradní kapsový filtr. vložka pro "35"
- 39 = Náhradní kapsový filtr. vložka pro "36"
- 40 = Náhradní filtrační rouno pro "37"
- 49 = Průchod střechou se soklem
- 51 = Zední rám
- 52 = Příruba (pro oběhové jednotky)

Závěsy

- 53 = Kompakt C
- 54 = Studio
- 55 = Modulár (pro nástěnnou instalaci)
- 56 = Podstrovní závěs

Materiál / Provedení

- 0 = Normální prostředí
- 8 = Ecodesign (pouze pro 25, 26, 36, 38, 39)⁶⁾

Pohony pro klapy směšovací komory

- 0 = Příprava pro servomotor
- 1 = Ruční ovládání
- 2 = Servopohon 230 V otevř. / zavř.
- 3 = Servopohon 230 V otevř. / zavř. + potenciometr
- 4 = Servopohon 230 V otevř. / zavř. + koncový spínač
- 5 = Servopohon 230 V + zpětná pružina
- 6 = Servopohon 24 V otevř. / zavř.
- 7 = Servopohon 24 V (0 .. 10 V)

Třída filtrace / Elektrické vybavení

- 0 = Bez filtru, bez spínače diferenčního tlaku
- 2 = G2 / bez spínače diferenčního tlaku
- 3 = G3 / bez spínače diferenčního tlaku (pouze pro Plochý filtr)
- 4 = G4 / bez spínače diferenčního tlaku
- 5 = G2 / se spínačem diferenčního tlaku
- 6 = G3 / se spínačem diferenčního tlaku (pouze pro Plochý filtr)
- 7 = G4 / se spínačem diferenčního tlaku
- 9 = F7 / se spínačem diferenčního tlaku

Podstrovní závěs 56

- 0 = Bez závitové tyče
- 1 = Závitová tyč 1 m
- 2 = Závitová tyč 2 m
- 3 = Závitová tyč 3 m

Modular s příslušenstvím

- 0 = Bez příslušenství
- 1 = 25+20+51
- 2 = 25+36+20+51
- 3 = 25+37+20+51
- 4 = 25+21+29+51
- 5 = 25+36+21+29+51
- 6 = 25(26)+37+21+29+51
- 7 = 25+23+51
- 8 = 25+36+23+51
- 9 = 25+37+23+51
- A = 26+36
- B = 26+37
- C = 25+28 (+49...)
- E = Ecodesign (25(26)+36+20+51)⁶⁾
- W = Bez příslušenství pro jednotky s vertikálním výdechem

1) Regulace MC4 není součástí základní jednotky

2) Není pro velikosti 1 a 2

3) Není pro velikosti 1 a 5

4) Není pro velikosti 3, 4, 5

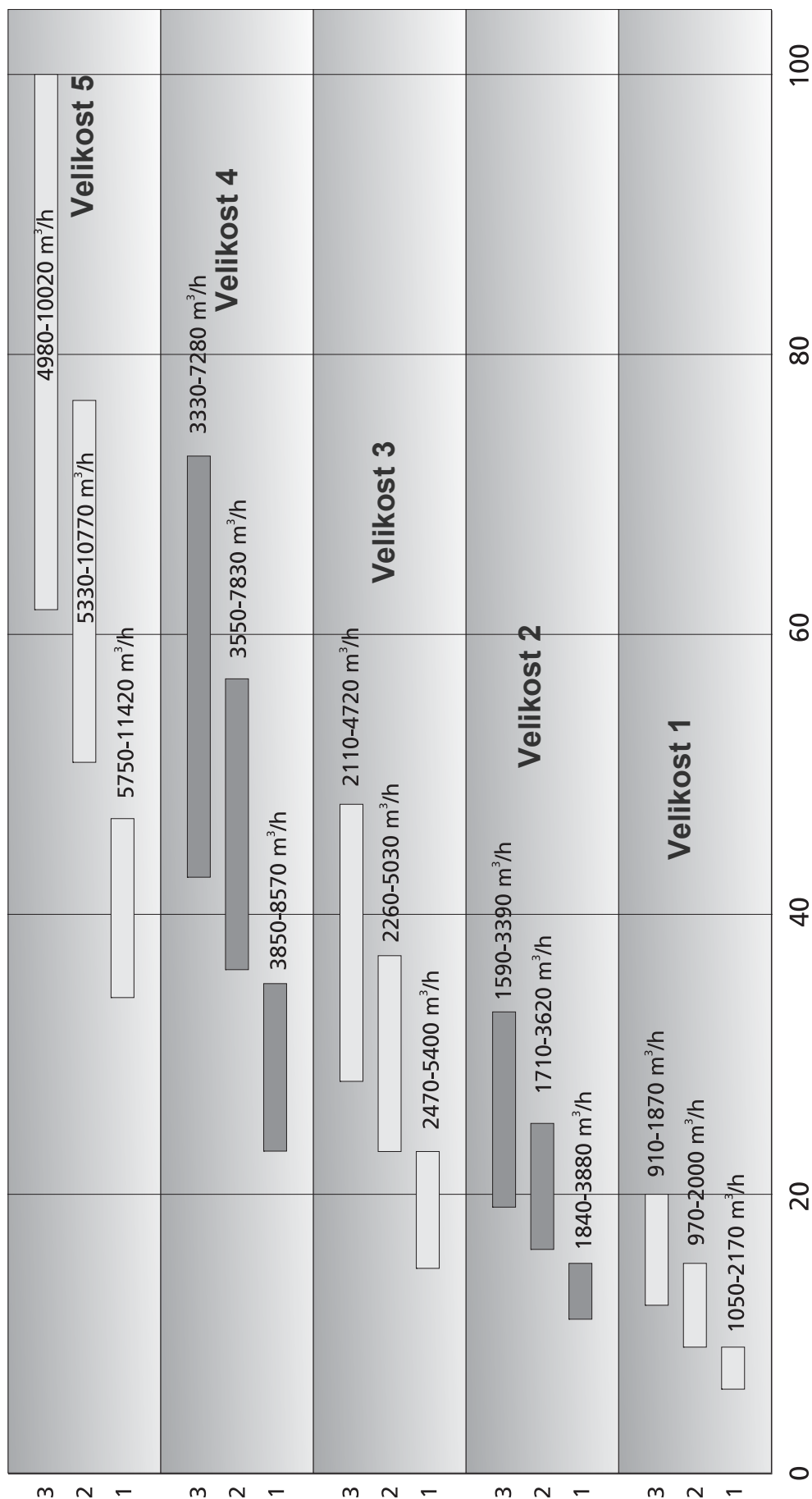
5) Není pro velikost 5

6) Pouze pro velikosti 2 a 4

* Odpovídá počtu řad výměníku

** Pouze topení

*** Pouze v provedení opláštění Industry



Topný výkon* [kW]

Výkonové velikosti / Množství vzduchu

Obr. 2: Přehled výkonů

* Topná voda 80/60 °C; teplota vstupního vzduchu $t_{L,1}=20$ °C
 Množství vzduchu V_L je stanoveno se sekundární žaluzií a výměníkem Cu/Al.
UPOZORNĚNÍ: Výkonová velikost 4 je přednostně určena pro chladicí jednotky (není znázorněna)

KAPITOLA 1: *Popis jednotky*

Konstrukční díly jednotky	6
Ventilátory	7
Výměníky	8
Opláštění výměníku	9
Chlazení s odtokem kondenzátu nebo s čerpadlem kondenzátu	10
Nástěnné výdechové žaluzie	12
Podstropní výdechové žaluzie	13

KAPITOLA 2: *Příklady použití*

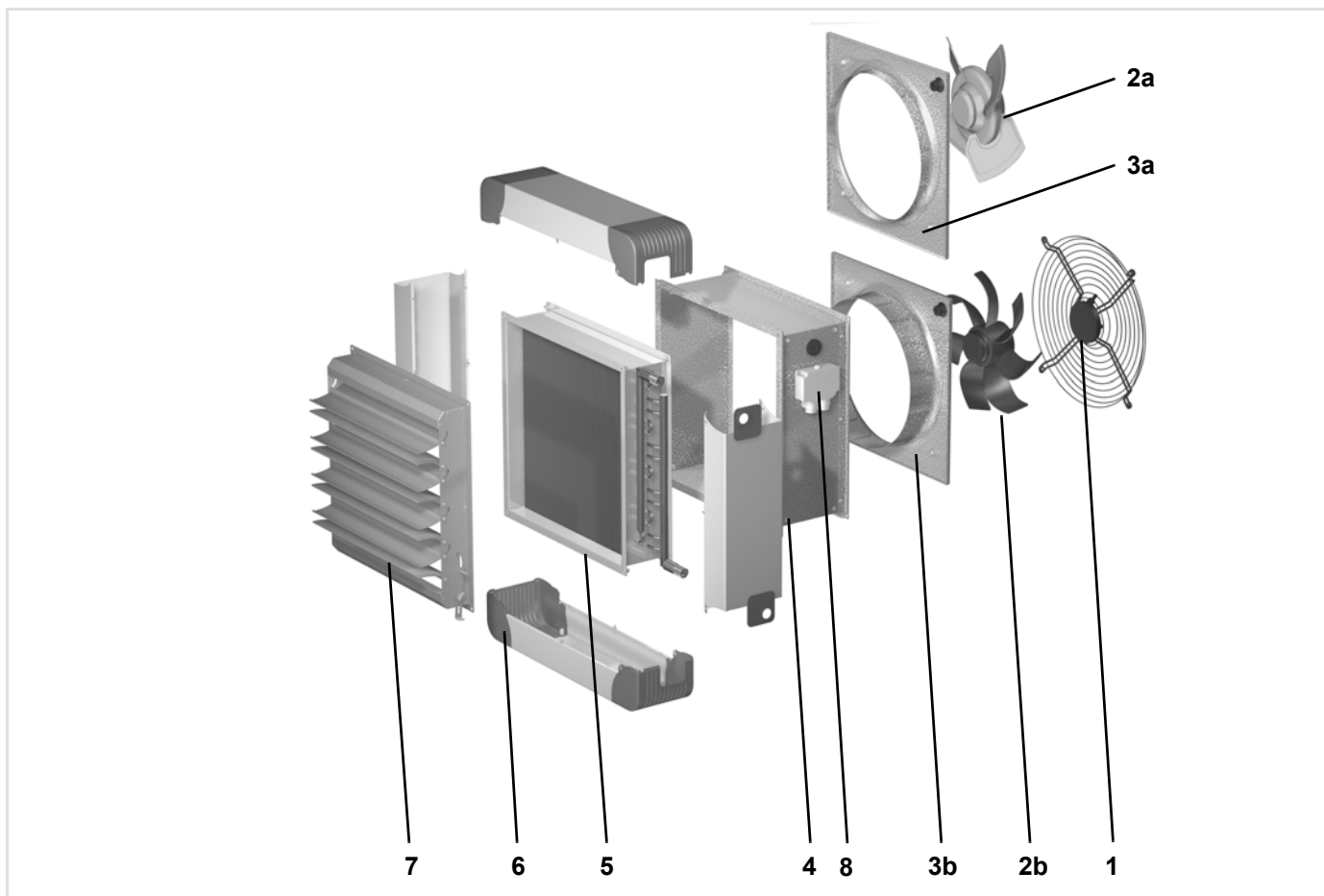
Příklady montáže	15
------------------------	----

KAPITOLA 3: *Technická data*

Výkonové tabulky	17
Grafy s výkonovými údaji	
Úvod	40
Výměníky Cu/Cu nebo Cu/Al	42
Výměníky Fe/Fe Zn.....	47
Grafy tlakové ztráty na straně vzduchu	
Úvod	50
Tlakové ztráty s motorventilátory A, B, C, D, E	52
Tlakové ztráty s motorventilátory R, S	54
Hmotnosti jednotek a množství vody ve výměnících	56
Hlučnost a elektrická data	
Převod akustického výkonu na akustický tlak	59
Hlučnost a elektrická data	60
Rozměry a hmotnosti	
Jednotka příslušenství	62

KAPITOLA 4: *Ovladače a regulace*

Schémata zapojení elektromotorů	80
Ovládací skříň MC 4	83
Schémata zapojení protimrazové ochrany servopohonů, spínače diferenčního tlaku a čerpadla kondenzátu	87
Mezisvorkovnice, prostorové termostaty a regulátor otáček.....	89
Regulační funkce systému MATRIX	91
Popis systému MATRIX 2000, 3000 a 4000	100
Moduly MATRIX.....	103
Servisní software MATRIX.PC.....	109



Obr. 3: Konstrukční díly jednotky

- 1: Ochranná mřížka proti dotyku (součást ventilátoru)
- 2a: Ventilátor se širokými lopatkami
- 2b: Ventilátor se zahnutými lopatkami
- 3a: Sací dýza krátká
- 3b: Sací dýza dlouhá
- 4: Komora ventilátoru
- 5: Výměník Cu/Al (volitelně)
- 6: Opláštění výměníku Comfort (volitelně)
- 7: Sekundární žaluzie nástěnná (volitelně)
- 8: Elektroskříň (volitelně)

Provozní podmínky základní jednotky

Vytápěcí, chladicí a větrací jednotky SAHARA MAXX HN slouží k vytápění, chlazení větrání nebo filtraci vzduchu a jsou instalovány v průmyslových, skladových, prodejních i výstavních prostorách. Jako příslušenství je možno objednat filtry, směšovací komory, prvky strany sání vzduchu, závěsy a ovládací skříně s příslušnými čidly.

Vytápěcí jednotky SAHARA MAXX HN (vodní a parní) jsou určeny pro práci při teplotě do +40°C, do normálního prostředí dle ČSN 33 2000-1 ed. 2 a dle ČSN EN 60 721-3-3. Krytí IP54 dle ČSN EN 60 529.

Ventilátory

Ventilátor se zahnutými lopatkami

Axiální ventilátor s motorem s vnějším rotorem s integrovanou ochrannou mřížkou proti dotyku ČSN EN ISO 13857, je určen pro **zvýšené** tlakové a hlukové požadavky.

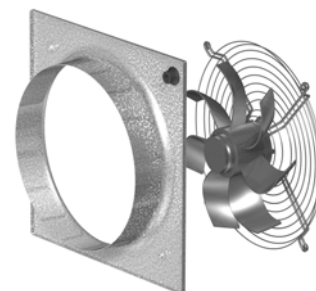
Tlakově stabilní i při aplikacích se směšováním vzduchu, s filtrací nebo pro větší požadované dosahy/závěsné výšky.

Optimalizovaná sací dýza výrazně snižuje hlukové parametry.

Oběžné kolo se zahnutými lopatkami vyrobeno z hliníkového odlitku vyvážené ve výrobním závodě, nevyžaduje údržbu.

Krytí IP54, teplotní třída F dle ČSN EN 60 034-1 ed.2, termokontakt vyvedený do svorkovnice, AC-motory ve dvou variantách 3 x 400 V a jedné variantě 3 x 500V, EC-motory v jedné variantě 1 x 230 V a jedné variantě 3 x 400 V.

Pracovní teplotu mimo uvedený rozsah je nutno konzultovat s pracovníky obchodního zastoupení firmy FläktGroup.



Obr. 4: Ventilátor se zahnutými lopatkami s dlouhou sací dýzou

Meze použití:

Max. teplota okolí: -20 až +40 °C

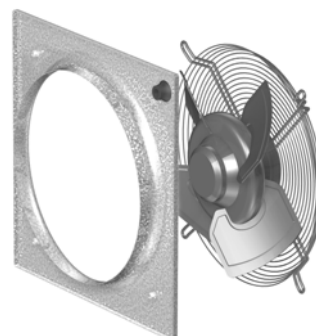
H	N	#	#	.	#	#	#	#	#	#	.	R	#	#	- 3 ~ 400 V 2-stupňový AC-motor, vyšší otáčky
H	N	#	#	.	#	#	#	#	#	#	.	S	#	#	- 3 ~ 400 V 3-stupňový AC-motor
H	N	#	#	.	#	#	#	#	#	#	.	V	#	#	- 3 ~ 500 V 3-stupňový AC-motor
H	N	#	#	.	#	#	#	#	#	#	.	Y	#	#	- 1 ~ 230 V plynulý EC-motor
H	N	#	#	.	#	#	#	#	#	#	.	Z	#	#	- 3 ~ 400 V plynulý EC-motor

Ventilátor se širokými lopatkami

Standardní axiální ventilátor s motorem s vnějším rotorem, s integrovanou ochrannou mřížkou proti dotyku ČSN EN ISO 13857, je určen pro normální tlakové a hlukové požadavky. Oběžné kolo s hliníkovými širokými lopatkami je vyvážené ve výrobním závodě, nevyžaduje údržbu.

Krytí IP54, teplotní třída F dle ČSN EN 60 034-1 ed.2, termokontakt vyvedený do svorkovnice, AC-motory ve třech variantách 3 x 400 V a dvou variantách 1 x 230 V.

Pracovní teplotu mimo uvedený rozsah je nutno konzultovat s pracovníky obchodního zastoupení firmy FläktGroup.



Obr. 5: Ventilátor se širokými lopatkami

Meze použití:

Max. teplota okolí: -20 až +40 °C

H	N	#	#	.	#	#	#	#	#	#	.	A	#	#	- 3 ~ 400 V 2-stupňový AC-motor, nižší otáčky
H	N	#	#	.	#	#	#	#	#	#	.	B	#	#	- 3 ~ 400 V 2-stupňový AC-motor, vyšší otáčky
H	N	#	#	.	#	#	#	#	#	#	.	C	#	#	- 3 ~ 400 V 3-stupňový AC-motor
H	N	#	#	.	#	#	#	#	#	#	.	D	#	#	- 1 ~ 230 V 1-stupňový AC-motor, nižší otáčky
H	N	#	#	.	#	#	#	#	#	#	.	E	#	#	- 1 ~ 230 V 1-stupňový AC-motor, vyšší otáčky

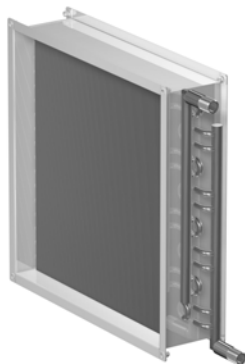


Použité ventilátory vyhovují nařízení evropské komise (EU) č. 327/2011 z 30. března 2011 ke splnění směrnice 2009/125/ES (ErP – nařízení).

Výměníky

Výměník Cu/Cu (topná voda - PWW nebo chladicí voda PKW)

Vysoce výkonný výměník k topení topnou vodou nebo chlazení chladicí vodou při středním a vyšším znečištění vzduchu. Zlepšený přenos tepla od trubky k lamelě se dosahuje i při větší rozteči lamel díky optimálnímu využití plochy výměníku. Vyroben z měděných trubek s profilovanými měděnými lamelami, rozteč lamel 3,0 mm (podstatně lepší možnost čištění), s 1, 2, 3 nebo 4 řadami trubek. Výměníky Cu/Cu jsou vhodné pro **připojení média zprava nebo zleva**.



Obr. 6: Výměník Cu/Cu

Meze použití:	
Maximální provozní teplota:	130 °C
Maximální provozní tlak:	1,6 MPa (16 bar)

H N # # . # # C # # # . # # #

Výměník Cu/Al (topná voda - PWW nebo chladicí voda PKW)

Standardní výměník k topení topnou vodou nebo chlazení chladicí vodou při nízkém znečištění vzduchu.

Vyroben z měděných trubek s profilovanými hliníkovými lamelami, rozteč lamel 2,5 mm, s 1, 2, 3 nebo 4 řadami trubek.

Výměníky Cu/Al jsou vhodné pro **připojení média zprava nebo zleva**.



Obr. 7: Výměník Cu/Al

Meze použití:	
Maximální provozní teplota:	130 °C
Maximální provozní tlak:	1,6 MPa (16 bar)

H N # # . # # A # # # . # # #

Výměník Fe/Fe Zn (topná voda - PHW)

Vysoce výkonný průmyslový výměník k topení horkou vodou vhodný pro prostředí s maximálním znečištěním vzduchu.

Výměník je robustní konstrukce, složen z elipsoidních ocelových žebrovaných trubek (S, T) nebo kruhových trubek (R).

Celý výměník je žárově pozinkován, čímž je dosaženo kvalitního přenosu tepla mezi trubkou a žebry i kvalitní proti+korozní ochrany.

Ocelové výměníky **určené pro topnou vodu PHW** mají připojení média **shora, zprava nebo zleva**.



Obr. 8: Výměník Fe/Fe Zn (topná voda - PHW)

Meze použití:	Voda
Maximální provozní teplota:	160 °C
Maximální provozní tlak 1 RR:	1,6 MPa (16 bar)
Maximální provozní tlak 2 RR:	1,0 MPa (10 bar)

H N # # . # # R # # # . # # #
H N # # . # # S # # # . # # #
H N # # . # # T # # # . # # #

Zakončení hrdel výměníků Cu/Cu, Cu/Al a Fe/Fe Zn (médium voda a pára)

Velikost		1				2				3				4				5																																		
Řady trubek		1	2	3	4	1	2	3	4	1	2	3	4	1	2	3	4	1	2	3	4																															
Zakončení hrdel výměníku / označení v typovém klíči																																																				
Cu/Cu Cu/Al	vnější závit / A	R 1"								R 1¼"																																										
	hladká trubka / O *	22				22				28				22				28				35				28				28				35				42				35				28				42		
Fe/Fe Zn (médium voda)	vnější závit / A	R 1"				-				R 1"				-				R 1¼"				-				R 1¼"				-				R 1¼"				-														
	hladká trubka / O *	33,8								33,8								42,4								42,4																										
Fe/Fe Zn (médium pára)	hladká trubka / O *	42,4 (vstup)	-	-	-	42,4 (vstup)	-	-	-	42,4 (vstup)	-	-	-	42,4 (vstup)	-	-	-	42,4 (vstup)	-	-	-	42,4 (vstup)	-	-	-	42,4 (vstup)	-	-	-	42,4 (vstup)	-	-	-																			
		33,8	-	-	-	33,8	-	-	-	33,8	-	-	-	33,8	-	-	-	33,8	-	-	-	33,8	-	-	-	33,8	-	-	-	33,8	-	-	-																			
		(výstup)	-	-	-	(výstup)	-	-	-	(výstup)	-	-	-	(výstup)	-	-	-	(výstup)	-	-	-	(výstup)	-	-	-	(výstup)	-	-	-	(výstup)	-	-	-																			

* vnější Ø d [mm]

Výměník Fe/Fe Zn (pára)

Vysoce výkonný výměník tepla pro topení párou vhodný pro prostředí s maximálním znečištěním vzduchu.

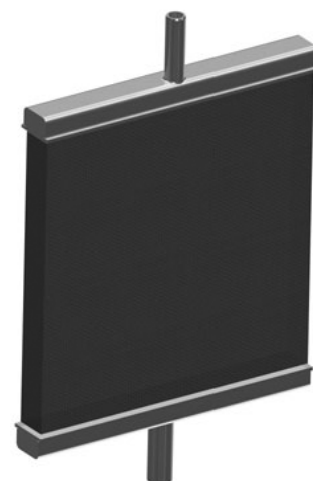
Výměník je robustní konstrukce, z ocelových kruhových žebrovaných trubek.

Celý výměník je zároveň pozinkován, čímž je dosaženo kvalitního přenosu tepla mezi trubkou a žebry i kvalitní protikorozní ochrany.

Ocelové výměníky určené pro páru jsou vhodné pro připojení média shora (spodem je řešen odtok kondenzátu).

Meze použití:	Pára
Maximální provozní teplota:	180 °C
Maximální provozní tlak 1 RR:	0,8 MPa (8 bar) - (0,5 MPa $\hat{=}$ 158 °C)
Maximální provozní tlak 2 RR:	0,8 MPa (pouze pro R)

H	N	#	#	.	#	#	R	#	#	#	.	#	#	#
H	N	#	#	.	#	#	S	#	#	#	.	#	#	#
H	N	#	#	.	#	#	T	#	#	#	.	#	#	#



Obr. 9: Výměník Fe/Fe Zn (medium pára)

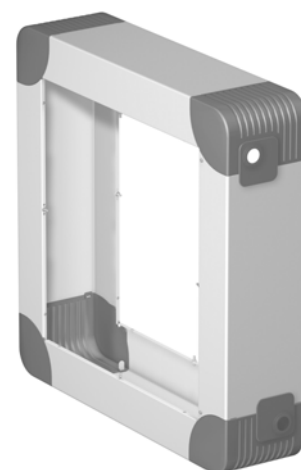
Opláštění výměníku

Opláštění výměníků je ve dvou variantách.

Opláštění výměníku Comfort je dodáváno zabalené zvlášť (příbalem) a je opatřeno klipovými uzávěry pro rychlou montáž po upevnění jednotky.

- opláštění výměníku z lakovaného ocelového plechu, standardně v barvě odstínu RAL 9002 se zaoblenými plastovými rohy v barvě odstínu RAL 7000 (A).
- možnost volby barevného odstínu RAL dle výběru zákazníka (B).

H	N	#	#	.	#	#	#	#	#	#	.	#	#	A
H	N	#	#	.	#	#	#	#	#	#	.	#	#	B

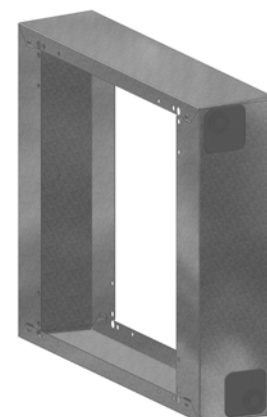


Obr. 10: Opláštění výměníku Comfort

Opláštění výměníku Industry je z výroby namontované na jednotce.

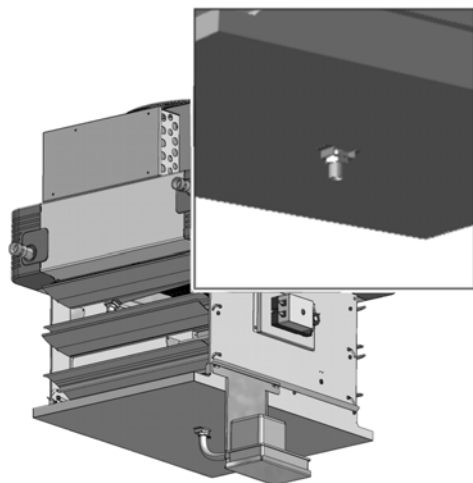
- opláštění výměníku z lakovaného plechu v barvě odstínu RAL 7000 (D).

H	N	#	#	.	#	#	#	#	#	#	.	#	#	D
---	---	---	---	---	---	---	---	---	---	---	---	---	---	---

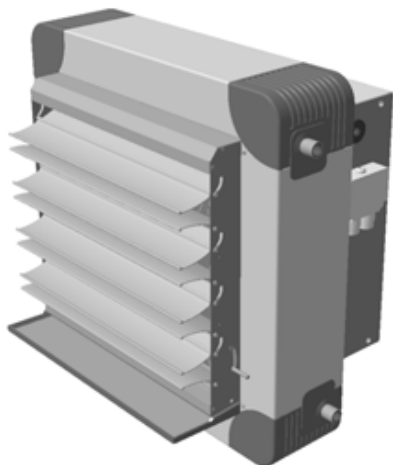


Obr. 11: Opláštění výměníku Industry

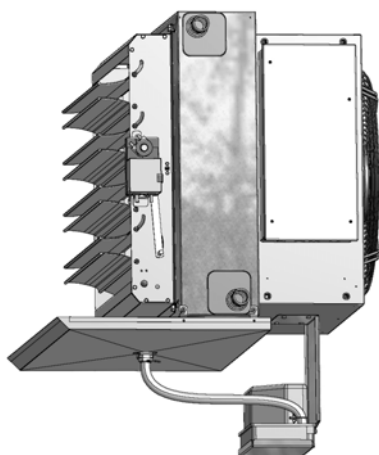
Chlazení s odtokem kondenzátu nebo čerpadlem kondenzátu



A: Podstropní jednotka se sekundární žaluzií s čerpadlem kondenzátu. V detailu hrdlo odtoku kondenzátu



B: Nástěnná jednotka s opláštěním Comfort se sekundární žaluzií a volným odtokem kondenzátu



C: Nástěnná jednotka s opláštěním Industry a s čerpadlem kondenzátu

Obr. 12: Příklady použití volného odtoku kondenzátu nebo odtoku s čerpadlem kondenzátu

Jednotku SAHARA MAXX HN lze kromě režimu topení používat také v režimu chlazení.

Výměník Cu/Al nebo Cu/Cu lze provozovat s chladicí vodou nebo směsí vody a glykolu (v poměru 10 - 50% glykolu).

Pro chlazení se používají 3- nebo 4-řadé výměníky a motorventilátory s nižšími otáčkami.

Díky nižší rychlosti vzduchu je kondenzát spolehlivě odváděn do kondenzační vany – viz obr. 12A a 12B.

Na obr. 12A je na detailu znázorněno hrdlo odtoku kondenzátu. Možnosti odtoku kondenzátu:

- připojit izolované potrubí s dostatečným spádem 1% až 5%,
- odtok kondenzátu samospádem (viz typový klíč - Funkce jednotky **[V]**) nebo
- vznikající kondenzát z jednotky odvézt pomocí zabudovaného čerpadla kondenzátu (viz typový klíč - Funkce jednotky **[P]**) – viz obr. 12C. Montáž čerpadla provádí montážní firma na místě instalace dle návodu k používání.

Při vypnutém ventilátoru musí být zabezpečeno uzavření chladicího média (aby nedocházelo ke kondenzaci mimo prostor, který není opatřen kondenzační vanou).

Pamatujte, že i potrubí na kondenzát a čerpadlo kondenzátu musí být předmětem údržby.

Prostřednictvím regulace MATRIX je také možné zaznamenat provozní a poruchové hlášení čerpadla kondenzátu.

Podstropní jednotka pro režim chlazení je možná pouze v provedení Comfort se sekundární žaluzií C, D (viz typový klíč - Funkce jednotky **[V, P]**) nebo čtyřstranným anemostatem V (viz typový klíč - Funkce jednotky **[V]**).

Nástěnná jednotka v režimu chlazení je možná v provedení Comfort i Industry s funkcí jednotky V i P a s těmito typy vyústek:

- B - Základní žaluzie
- P - Sekundární žaluzie Basic
- U - Nástěnná sekundární žaluzie - ruční ovládání
- W - Nástěnná sekundární žaluzie se servomotorem, 230V (OTEVŘ./ZAVŘ.)

SAHARA MAXX HN

Provoz chlazení

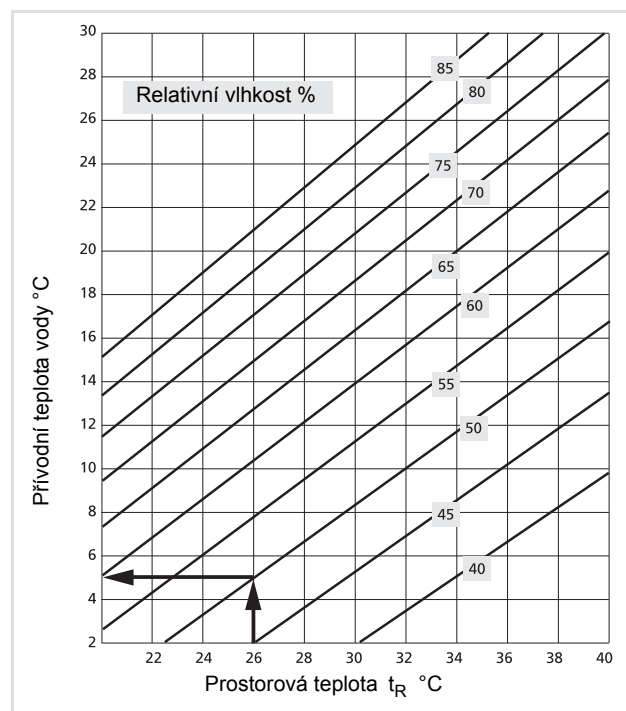
V případě překročení provozních podmínek hrozí nadměrná tvorba kondenzátu a jeho možné strhávání proudem vzduchu mimo prostor jednotky.

Parametry chladicí vody přizpůsobte relativní vlhkosti a teplotě okolí dle vedle uvedeného grafu.

Např.: při teplotě prostředí = +26°C a rel. vlhkosti 50%, nesmí být vstupní teplota chladicí vody nižší než +5°C.

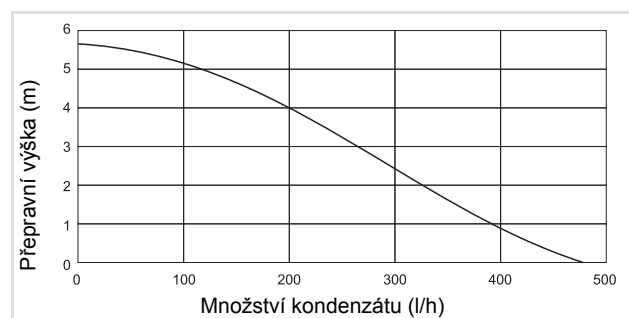
Technická data čerpadla kondenzátu

	Hodnoty
Provozní napětí	230 V AC / 50 Hz
Provozní proud	0,8 A
Příkon	90 W
Krytí	IP 20
Max. přepravní výška	5,4 +/- 0,4 m
Max. množství kondenzátu	500 l/h
Hladina akustického tlaku	< 47 dBA (1 m od čerpadla)
Signál čidla alarmu	1 A indukčně, 4 A ohmicky
Napojení odtoku z čerpadla	3/8"

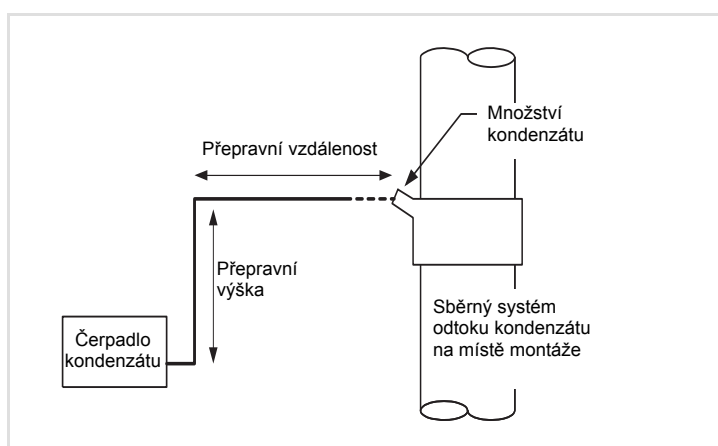


Výkon čerpadla kondenzátu

Přepravní výška	Přepravní vzdálenost			
	5 m	10 m	20 m	30 m
	Množství kondenzátu (l/h)			
1 m	460	380	280	200
2 m	390	320	240	180
3 m	300	250	190	150
4 m	200	180	130	100
5 m	90	80	60	50



Připojení čerpadla kondenzátu na sběrný systém odtoku kondenzátu



Nástěnné výdechové žaluzie

Nástěnné výdechové žaluzie jsou dodávány i v provedení pro režim chlazení (není vyobrazeno)

Sekundární žaluzie

Sekundární žaluzie je vyvinutá a patentovaná společností FläktGroup. Žaluzie je tvořena Al profily vzájemně spojenými do dvou sekcí. Obě sekce jsou propojeny tak, že umožňují zvyšovat výstupní rychlost vzduchu změnou vzájemné polohy profilů v sekcích. Přes otevřené profily mezi sekcemi se nasává po stranách podtlakem sekundární vzduch a mísí se s primárním proudem vzduchu. To umožňuje ve vzájemné závislosti měnit:

1. Rychlost proudu vzduchu
2. Teplotní gradient v proudu vzduchu
3. Množství sekundárního vzduchu
4. Neizotermický dosah proudu vzduchu do prostoru

Výsledkem je 5-15% úspora energetických nákladů.

Rámeček žaluzie je vyroben z lakovaného ocelového plechu v barvě odstínu RAL 7000.

Sekundární žaluzie existuje v těchto variantách:

- ručně nastavitelná
- motoricky nastavitelná (Servopohon 230 V OTEVŘ./ZAVŘ.)
- příprava pro montáž servopohonu ze strany stavby (typ použitého servopohonu nutno konzultovat s pracovníky obchodního zastoupení firmy FläktGroup)!

H	N	#	#	.	#	#	#	#	#	U	.	#	#	#
H	N	#	#	.	#	#	#	#	#	W	.	#	#	#

Použitím sekundární žaluzie dochází k výrazně hospodárnějšímu provozu jednotky.

Sekundární žaluzie Basic

Levnější verzi (oproti sekundární žaluzii) představuje sekundární žaluzie Basic. Listy žaluzie jsou vyrobené Al profilů, rozdělených do dvou různě nastavitelných sekcí.

Rámeček žaluzie je vyroben z lakovaného ocelového plechu RAL 7000.

Slouží ke zvýšení dosahu při konstantní výstupní rychlosti vzduchu.

Bez problémů tak lze realizovat střední dosahy.

Sekundární žaluzie Basic je dodávána jako ručně nastavitelná.

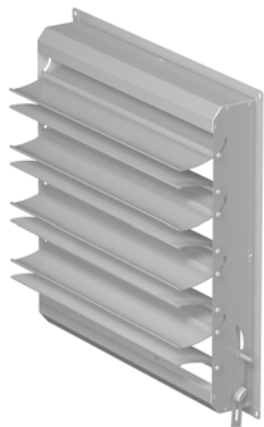
H	N	#	#	.	#	#	#	#	#	P	.	#	#	#
---	---	---	---	---	---	---	---	---	---	---	---	---	---	---

Základní žaluzie

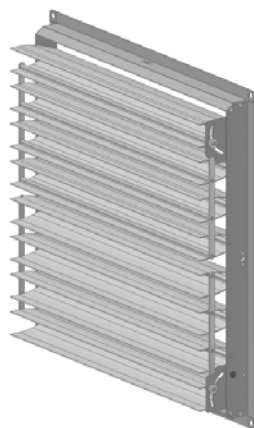
Listy základní žaluzie jsou jednotlivě ručně nastavitelné a umožňují usměrňovat vydechovaný vzduch do požadovaného směru.

Listy včetně rámečku jsou vyrobeny z ocelového pozinkovaného plechu.

H	N	#	#	.	#	#	#	#	#	B	.	#	#	#
---	---	---	---	---	---	---	---	---	---	---	---	---	---	---



Obr. 13: Sekundární žaluzie nástěnná



Obr. 14: Sekundární žaluzie Basic



Obr. 15: Základní žaluzie

Podstropní výdechové žaluzie

Sekundární žaluzie

Sekundární žaluzie vyvinutá a patentovaná společností FläktGroup. Žaluzie je tvořena Al profily vzájemně spojenými do dvou sekcí. Obě sekce jsou propojeny tak, že umožňují zvyšovat výstupní rychlost vzduchu změnou vzájemné polohy profilů v sekcích. Přes otevřené profily mezi sekcemi se nasává po stranách podtlakem sekundární vzduch a mísí se s primárním proudem vzduchu. To umožňuje ve vzájemné závislosti měnit:

1. Rychlost proudu vzduchu
2. Teplotní gradient v proudu vzduchu
3. Množství sekundárního vzduchu
4. Neizotermický dosah proudu vzduchu do prostoru

Výsledkem je 5-15% úspora energetických nákladů.

Rámeček žaluzie je vyroben z lakovaného ocelového plechu barvy odstínu RAL 7000. Speciální provedení pro režim chlazení se záchytnou vanou na kondenzát, izolované (viz obr. 12A).

Sekundární žaluzie existuje v těchto variantách:

- ručně nastavitelná
- motoricky nastavitelná (servopohon 230 V OTEVŘ./ZAVŘ.)
- příprava pro montáž servopohonu ze strany stavby (typ použitého servopohonu nutno konzultovat s pracovníky obchodního zastoupení firmy FläktGroup)!

H	N	#	#	.	#	#	#	#	#	C	.	#	#	#
H	N	#	#	.	#	#	#	#	#	D	.	#	#	#

Použitím sekundární žaluzie dochází k výrazně hospodárnějšímu provozu jednotky.

Sekundární žaluzie Basic

Levnější verzi (oproti sekundární žaluzii) představuje sekundární žaluzie Basic. Listy žaluzie jsou vyrobené z Al profilů, rozdělených do dvou různě nastavitelných sekcí. Rámeček žaluzie je vyroben z lakovaného ocelového plechu barvy odstínu RAL 7000 a slouží ke zvýšení dosahu při konstantní výstupní rychlosti vzduchu. Bez problémů tak lze realizovat střední dosahy proudu vzduchu.

Sekundární žaluzie Basic je dodávána jako ručně nastavitelná.

Vhodné pouze pro režim topení!

H	N	#	#	.	#	#	#	#	#	P	.	#	#	#
---	---	---	---	---	---	---	---	---	---	---	---	---	---	---

Směrová žaluzie

Speciální výdechová žaluzie pro nižší montážní výšky. Krátké listy z ocelového pozinkovaného plechu, na sobě nezávisle nastavitelné, přesazené o 90°, umožní nasměrovat proud vzduchu podle požadavků. Možno použít i pro nástěnnou montáž.

Vhodné pouze pro režim topení!

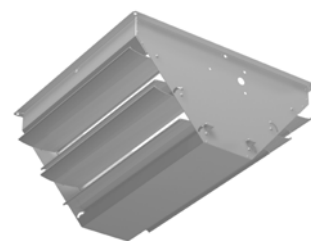
H	N	#	#	.	#	#	#	#	#	L	.	#	#	#
---	---	---	---	---	---	---	---	---	---	---	---	---	---	---

Příruba

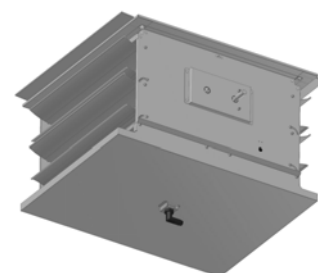
Příruba je vyrobena z ocelového pozinkovaného plechu a je určena k připojení vzduchotechnického potrubí přímo na výdechovou stranu jednotky a tak možnost umístění jednotky za stěnu nebo do jiného prostoru.

H	N	#	#	.	#	#	#	#	#	K	.	#	#	#
---	---	---	---	---	---	---	---	---	---	---	---	---	---	---

Topení



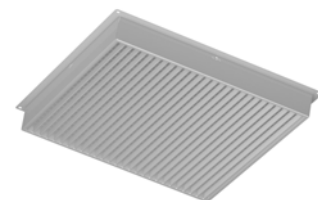
Chlazení



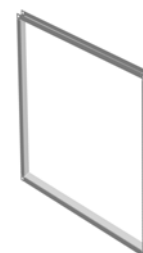
Obr. 16: Sekundární žaluzie



Obr. 17: Sekundární žaluzie Basic



Obr. 18: Směrová žaluzie



Obr. 19: Příruba



Anemostat dvoustranný

Anemostat dvoustranný je určen pro nižší montážní výšky.

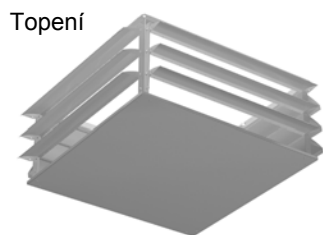
Listy umožňují usměrňovat upravený vzduch do dvou směrů. Nastavování je rozdělené do dvou sekcí.

Lamely včetně rámečku jsou vyrobeny z ocelového pozinkovaného plechu.

Vhodné pouze pro režim topení!

H N # # . # # # # # Z . # # #

Obr. 20: Anemostat dvoustranný



Topení

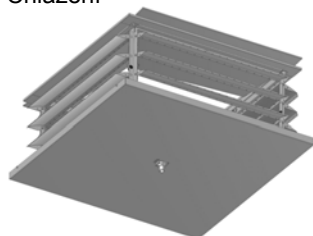
Anemostat čtyřstranný

Anemostat čtyřstranný s listy z pozinkovaného ocelového plechu je určen pro usměrnění vzduchu v nízkých montážních výškách. Nezávislá nastavitelnost ve čtyřech směrech umožňuje individuálně usměrňovat proud vzduchu. Zabraňuje se přímému proudění do prostoru ležícího pod anemostatem.

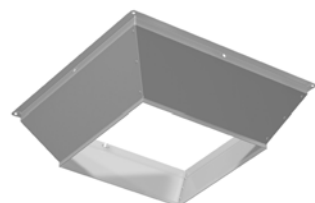
K dispozici je provedení i ve verzi chlazení, vyrobená z nerez, s doplňkovou, izolovanou kondenzační vanou (pouze s volným odtokem kondenzátu).

H N # # . # # # # # V . # # #

Chlazení



Obr. 21: Anemostat čtyřstranný



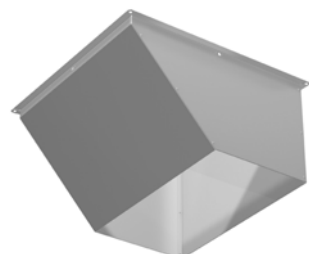
Dýza

Čtvercová dýza vyrobená z pozinkovaného ocelového plechu, umožňuje zvýšení rychlosti proudu vzduchu. Je vhodná pro použití jednotky ve vysokých montážních výškách.

Vhodné pouze pro režim topení!

H N # # . # # # # # A . # # #

Obr. 22: Dýza



Clona vratová

Jednostranně zúžená dýza je vyrobena z pozinkovaného ocelového plechu, zvýší rychlost proudu vzduchu a umožní cílené vedení proudu vzduchu k zaclonění velkých vrat. Používá se více samostatných jednotek vedle sebe.

Vhodné pouze pro režim topení!

H N # # . # # # # # T . # # #

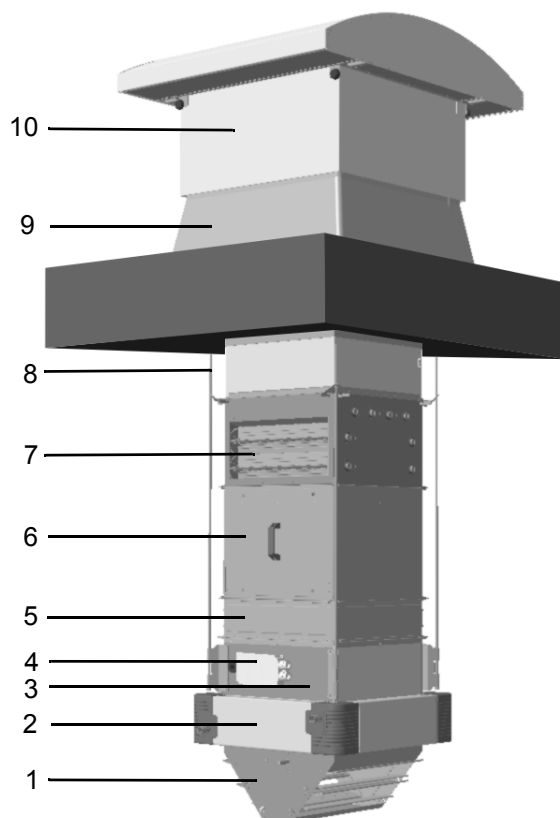
Obr. 23: Clona vratová

Příklady montáže

Příklad podstropní montáže - směšovací vytápěcí jednotka s výměníkem Cu/Cu, sekundární podstropní žaluzií

	Část jednotky / Příslušenství	Typový klíč jednotky / příslušenství
1	Sekundární žaluzie	HN##.MWCRAV.RRA
2	Výměník s opláštěním Comfort	
3	Ventilátorový modul (ventilátor se zahnutými lopatkami)	
4	Integrovaná regulace	
5	Kanál 150 nebo pružný nástavec	ZH#.2600 nebo ZH#.2500
6	Kapsový filtr vč. filtračního rouna G4 se spínačem diferenčního tlaku	ZH#.3607
7	Směšovací komora přímá se servopohonem 230V, OTEVŘ./ZAVŘ. + potenciometr	ZH#.2003
8	Závěs podstropní	ZH#.5602
9	Průchod pro plochou střechu včetně soklu a nástavce	ZH#.4900
10	Střešní hlavice	ZH#.3500

= viz typový klíč na str. 3



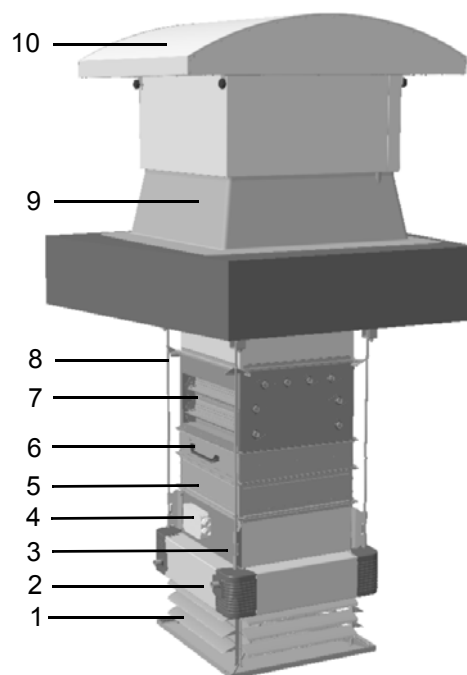
Obr. 24: Příklad podstropní montáže

Příklad podstropní montáže - směšovací jednotka s možností režimu chlazení, s výměníkem Cu/Al a anemostatem čtyřstranným (s volným odtokem kondenzátu)

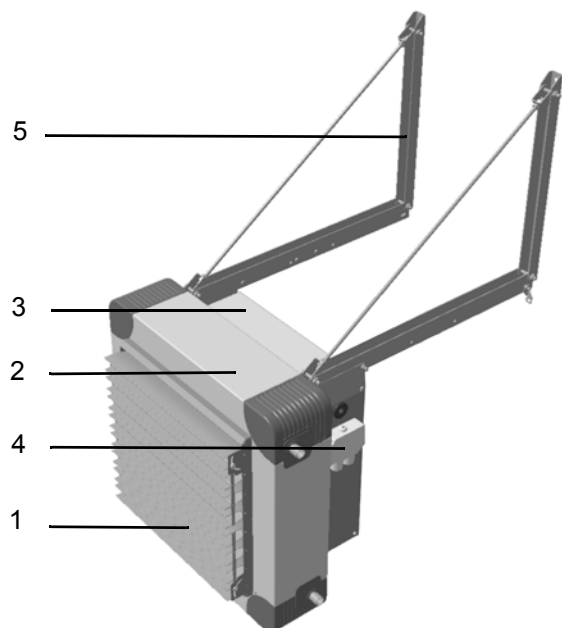
	Část jednotky / Příslušenství	Typový klíč jednotky / příslušenství
1	Anemostat čtyřstranný - pro chlazení s volným odtokem kondenzátu	HN##.MVARAV.ARA
2	Výměník s opláštěním Comfort	
3	Ventilátorový modul (ventilátor se širokými lopatkami a s AC-motorem)	
4	Integrovaná regulace	
5	Kanál 150 nebo pružný nástavec	ZH#.2600 nebo ZH#.2500
6	Plochý filtr vč. filtračního rouna G4 bez spínače diferenčního tlaku	ZH#.3704
7	Směšovací komora přímá se servopohonem 230V, OTEVŘ./ZAVŘ. + potenciometr	ZH#.2003
8	Závěs podstropní	ZH#.5602
9	Průchod pro plochou střechu včetně soklu a nástavce	ZH#.4900
10	Střešní hlavice	ZH#.3500

= viz typový klíč na str. 3

U chlazení použít prioritně výkonovou velikost 4 nebo 3



Obr. 25: Příklad podstropní montáže



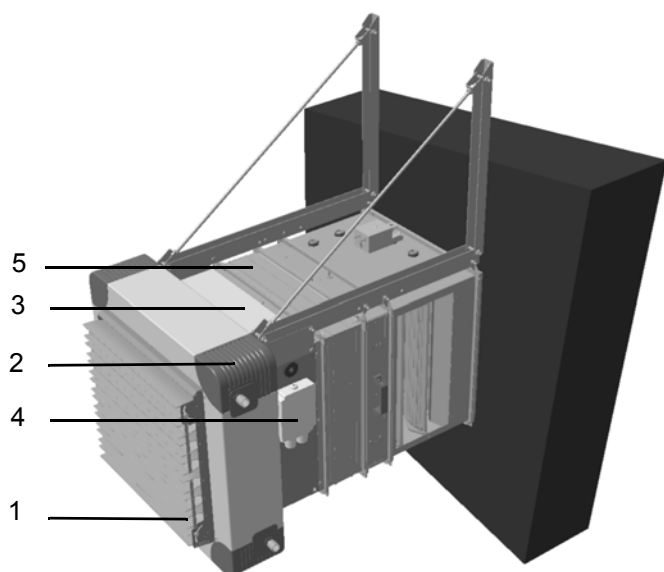
Obr. 26: Příklad nástěnné montáže

Příklad nástěnné montáže - oběhová vytápěcí jednotka výměníkem Cu/Al, se sekundární žaluzií Basic

	Část jednotky / Příslušenství	Typový klíč jednotky / příslušenství
1	Sekundární žaluzie Basic	HN##.UWARAP.EKA
2	Výměník s opláštěváním Comfort	
3	Ventilátorový modul (ventilátor se širokými lopatkami a s AC-motorem)	
4	Svorkovnice	
5	Závěs Modular	ZH#.5500

= viz typový klíč na str. 3

Příklad nástěnné montáže - směšovací vytápěcí jednotka výměníkem Cu/Al, se sekundární žaluzií Basic



Obr. 27: Příklad nástěnné montáže

	Část jednotky / Příslušenství	Typový klíč jednotky / příslušenství
1	Sekundární žaluzie Basic	HN##.MWAROP.SKA
2	Výměník s opláštěváním Comfort	
3	Ventilátorový modul (ventilátor se zahnutými lopatkami a s AC-motorem)	
4	Svorkovnice	
5	Kanál 150 <i>nebo</i> pružný nástavec	ZH#.2600 <i>nebo</i> ZH#.2500
6	Plochý filtr vč. filtračního rouna G4 se spínačem diferenčního tlaku	ZH#.3707
7	Směšovací komora přímá se servopohonem 230V, OTEVŘ./ZAVŘ. + potenciometr	ZH#.2003
8	Závěs Modular pro zvolené příslušenství 25(26) + 37 + 20 + 51	ZH#.5503
9	Zední rám pro připojení na stěnu (není znázorněn)	ZH#.5100
10	Protidešťová žaluzie <i>nebo</i> markýza (na obrázku není vidět)	ZH#.3200 <i>nebo</i> ZH#.3100

= viz typový klíč na str. 3

V případě požadavku připojení **jakéhokoli** příslušenství na straně sání vzduchu, je vždy nutné použít **pružný nástavec** (ZH#.2500) nebo **kanál 150** (ZH#.2600)!

Tabulky s výkonovými údaji

Pro rychlý výběr vytápěcích jednotek SAHARA MAXX HN Vám v této části nabízíme tabulky a grafy.

Výkonové tabulky V tabulkách na str. 18-39 naleznete hodnoty pro všechny výměníky a pro typy ventilátorů s ohledem na různé teploty médií a vstupní teploty vzduchu na sání. Typy ventilátorů v nižších otáčkách jsou uvedeny pro režim chlazení. Uvedené hodnoty ostatních typů ventilátorů jsou pouze informativního charakteru.





Grafy Jestliže potřebujete odlišnou teplotu média nebo jiný rozsah než je uvedeno ve výkonových tabulkách, máte možnost tyto hodnoty spočítat pomocí grafů od str. 40.



Upozornění!

Pokud byste potřebovali další informace, obraťte se na obchodní zástoupení firmy FläktGroup.

Příslušné údaje o jednotkách naleznete na stranách:

Oběhový / směšovaný vzduch 	Topení  Topná voda (PWW)	Ventilátor se širokými lopatkami (AC-motory B, C, E)	18 - 19
		Ventilátor se zahnutými lopatkami (AC-motory R, S a EC-motory Y, Z)	20 - 25
	Topení  Topná voda (PHW), pára	Ventilátor se širokými lopatkami (AC-motory B, C, E)	26 - 27
		Ventilátor se zahnutými lopatkami (AC-motory R, S a EC-motory Y, Z)	28 - 33
	Chlazení nebo topení  Chladicí voda (PKW) nebo topná voda (PWW)	Ventilátor se širokými lopatkami (AC-motor A)	34 - 35
		Ventilátor se zahnutými lopatkami (EC-motory Y, Z)	36 - 39

Kromě výběru oběhové/směšovací jednotky vyberte také stranu připojení média a zakončení hrdel výměníku:

Typový klíč

U - Oběhová jednotka
M - Směšovací jednotka

O - Připojení média shora (pouze pro ocelové výměníky)
R - Připojení média zprava
L - Připojení média zleva

A - Hrdlo výměníku zakončeno vnějším závitem
O - Bez závitového ukončení

Technická data

B, C, E - ventilátor se širokými lopatkami, AC-motor, topení (topná voda - PWW)

SAHARA MAXX HN

AC-motor		Výkonová řada 1			Výkonová řada 2			Výkonová řada 3			Výkonová řada 4																	
C - 400 V 3-stupňový		1	2	3	1	2	3	1	2	3	1	2	3															
B - 400 V 2-st. (vyšší otáčky)		-	2	3	-	2	3	-	2	3	-	2	3															
E - 230 V 1-st. (vyšší otáčky)		-	-	3	-	-	3	-	-	3	-	-	3															
Množství vzduchu¹ V_L		m ³ /h	1940	2310	-	1730	2110	-	1590	1960	-	1480	1850															
Dosah ² základní žaluz. B		m	8,7	9,8	-	6,0	7,0	-	4,8	5,7	-	4,2	4,9															
Dosah ² sekund. žal. U,W		m	9,6	11,2	-	7,1	8,3	-	5,8	6,9	-	5,1	6,0															
Max. výška ² základ. žal. B		m	9,3	11,3	-	5,5	6,9	-	4,0	5,1	-	3,2	4,1															
Max. výška ² sek. žaluz. C,D		m	14,4	18,1	-	9,1	11,6	-	6,7	8,7	-	5,5	7,1															
Topné výkony Q_T / Výstupní teplota vzduchu t_{L2}		Q [kW]	t °C	Q [kW]	t °C	Q [kW]	t °C	Q [kW]	t °C	Q [kW]	t °C	Q [kW]	t °C	Q [kW]	t °C	Q [kW]	t °C	Q [kW]	t °C									
Velikost 1	W - topení (topná voda - PWW)	80°/60°C	5°C	-	11,5	22,7	12,5	21,2	-	18,7	37,1	20,7	34,2	-	23,6	49,3	27,0	46,1	-	27,1	59,5	31,7	56,0					
			10°C	-	10,6	26,2	11,5	24,8	-	16,9	39,1	19,0	36,8	-	21,8	50,9	24,9	47,8	-	25,0	60,4	29,2	57,1					
			15°C	-	9,6	29,7	10,3	28,3	-	15,4	41,4	17,2	39,3	-	19,8	52,1	22,7	49,5	-	22,9	61,1	26,8	58,2					
			18°C	-	9,0	31,8	9,7	30,4	-	14,4	42,8	16,2	40,8	-	18,7	52,9	21,4	50,5	-	21,7	61,6	25,4	58,8					
			20°C	-	8,6	33,2	9,2	31,9	-	13,8	43,7	15,5	41,8	-	17,9	53,5	20,5	51,1	-	20,8	61,9	24,4	59,2					
		70°/50°C	5°C	-	9,4	19,4	10,1	18,0	-	15,0	30,9	16,9	28,8	-	19,6	41,7	22,4	39,0	-	22,7	50,7	26,6	47,8					
			10°C	-	8,3	22,7	9,0	21,6	-	13,5	33,2	15,0	31,1	-	17,7	43,1	20,2	40,7	-	20,6	51,5	24,1	48,9					
			15°C	-	7,3	26,2	7,9	25,2	-	11,9	35,5	13,2	33,6	-	15,8	44,6	18,0	42,4	-	18,5	52,3	21,7	49,9					
			18°C	-	6,7	28,3	7,3	27,4	-	10,8	36,6	12,1	35,1	-	14,6	45,4	16,7	43,3	-	17,3	52,8	20,2	50,6					
			20°C	-	6,3	29,7	6,9	28,8	-	10,2	37,5	11,4	36,1	-	13,8	45,9	15,8	44,0	-	16,4	53,1	19,1	50,7					
		60°/45°C	5°C	-	8,2	17,6	8,8	16,4	-	13,1	27,6	14,7	25,8	-	16,9	36,8	19,4	34,5	-	19,6	44,4	22,9	41,9					
			10°C	-	7,2	21,1	7,7	20,0	-	11,6	29,9	13,0	28,3	-	15,1	38,2	17,2	36,2	-	17,5	45,2	20,5	42,9					
	15°C		-	6,1	24,4	6,7	23,6	-	10,0	32,2	11,1	30,6	-	13,2	39,7	15,0	37,9	-	15,4	46,0	18,0	44,0						
	18°C		-	5,5	26,5	6,0	25,8	-	8,9	33,4	10,0	32,1	-	11,9	40,3	13,7	38,9	-	14,1	46,5	16,6	44,7						
	20°C		-	5,1	27,9	5,6	27,2	-	8,3	34,3	9,3	33,1	-	11,1	40,9	12,8	39,5	-	13,3	46,8	15,6	45,1						
	50°/35°C	5°C	-	5,9	14,1	6,5	13,3	-	9,6	21,5	10,7	20,1	-	12,8	29,0	14,8	27,4	-	15,2	35,6	17,8	33,7						
		10°C	-	4,9	17,6	5,3	16,9	-	8,0	23,7	8,8	22,5	-	10,9	30,4	12,4	28,9	-	13,1	36,4	15,3	34,7						
		15°C	-	3,9	20,9	4,2	20,4	-	6,2	25,7	7,0	24,9	-	8,9	31,7	10,2	30,5	-	11,0	37,2	13,0	35,9						
		18°C	-	3,2	22,9	3,5	22,5	-	5,1	26,8	5,8	26,2	-	7,7	32,4	8,8	31,3	-	9,7	37,5	11,5	36,5						
		20°C	-	2,7	24,2	3,0	23,9	-	4,3	27,4	4,9	26,9	-	6,8	32,8	7,8	31,9	-	8,9	38,0	10,4	36,7						
	Velikost 2	W - topení (topná voda - PWW)	80°/60°C	5°C	14,2	27,9	18,7	22,5	20,5	20,7	21,9	43,2	29,8	35,8	33,8	32,8	25,8	53,3	37,3	47,1	43,5	43,2	29,7	63,9	43,3	57,2	51,5	53,3
				10°C	13,1	31,1	17,1	26,0	18,8	24,4	20,1	45,1	27,3	38,2	31,0	35,5	23,7	54,3	33,9	48,3	40	45,1	27,5	64,5	39,9	58,2	47,6	56,6
				15°C	11,9	34,2	15,6	29,6	17,1	28,1	18,1	46,6	24,8	40,7	28,2	38,2	21,6	54,7	30,9	49,9	36	46,7	25,2	65,1	36,6	59,1	43,3	54,5
				18°C	11,2	36,0	14,7	31,7	16,1	30,4	17,1	47,7	23,3	42,1	26,5	39,8	20,3	56,0	29,1	50,8	33,9	47,8	24,1	65,8	34,6	59,7	41,1	56,4
20°C				10,7	37,3	14,1	33,2	15,4	31,8	16,3	48,4	22,3	43,1	25,4	40,9	19,4	56,3	27,9	51,4	32,5	48,5	23,2	66,0	33,2	60,1	39,6	57,1	
70°/50°C			5°C	11,7	23,9	15,3	19,4	16,8	17,9	17,8	36,1	24,4	30,2	27,7	27,8	21,2	44,8	30,5	39,4	35,5	36,2	25,2	55,1	36,2	48,7	43,1	45,4	
			10°C	10,6	27,0	13,8	22,9	15,0	21,5	16,0	37,9	21,9	32,7	24,6	30,3	19,1	45,8	27,4	41,0	31,9	38,0	22,9	55,5	32,9	49,7	39,4	46,9	
			15°C	9,4	30,1	12,3	26,5	13,3	25,2	14,2	39,7	19,4	35,1	21,8	32,9	17,0	46,8	24,4	42,5	28,3	39,9	20,5	55,8	29,5	50,6	35,3	48,1	
			18°C	8,6	31,8	11,3	28,6	12,3	27,4	13,1	40,8	17,9	36,5	20,1	34,5	15,6	47,3	22,5	43,4	26,2	41,0	19,1	55,9	27,5	51,2	32,9	48,8	
			20°C	8,1	33,1	10,6	29,9	11,6	28,9	12,4	41,5	16,7	37,3	19,0	35,6	14,7	47,6	21,3	44,0	24,7	41,7	18,1	56,0	26,2	51,5	31,3	49,3	
60°/45°C			5°C	10,2	21,4	13,3	17,5	14,6	16,2	15,5	32,0	21,2	27,0	24,1	24,9	18,4	39,6	26,4	34,8	30,8	32,1	21,5	47,7	31,2	42,7	36,9	39,5	
			10°C	9,0	24,5	11,8	21,1	13,0	19,9	13,7	33,9	18,8	29,4	21,1	27,8	16,3	40,6	23,4	36,4	27,3	34,0	19,4	48,6	27,9	43,6	33,2	41,1	
		15°C	7,9	27,7	10,3	24,6	11,1	23,6	11,9	35,7	16,3	31,8	18,3	30,0	14,2	41,6	20,4	38,0	23,7	35,8	17,1	48,9	24,5	44,6	29,5	42,7		
		18°C	7,2	29,5	9,3	26,8	10,1	25,8	10,8	36,8	14,8	33,3	16,6	31,6	12,9	42,2	18,6	38,9	21,6	36,9	15,6	49,1	22,5	45,2	26,9	43,2		
		20°C	6,6	30,6	8,6	28,1	9,5	27,3	10,1	37,5	13,6	34,1	15,4	32,7	11,9	42,4	17,1	39,3	20,1	37,7	14,7	49,2	21,2	45,5	25,3	43,7		
50°/35°C		5°C	7,7	17,4	10,0	14,4	10,9	13,4	11,6	25,2	15,7	21,2	17,8	19,6	13,9	31,0	19,7	27,3	23,2	25,3	16,8	38,4	24,2	34,2	29,0	32,1		
		10°C	6,4	20,4	8,4	17,9	9,2	17,1	9,6	26,8	13,2	23,6	15,0	22,3	11,7	32,0	16,7	28,8	19,4	27,0	14,4	38,7	20,9	35,2	25,0	33,4		
		15°C	5,2	23,5	6,9	21,4	7,5	20,8	7,7	28,4	10,5	25,9	11,9	24,8	9,4	32,7	13,4	30,1	15,7	28,8	12,1	38,9	17,7	36,3	20,8	34,8		
		18°C	4,5	25,2	5,9	23,5	6,4	22,9	6,4	29,2	8,9	27,2	10,1	26,3	7,9	32,9	11,5	31,0	13,3	29,7	10,6	39,1	15,5	36,7	18,3	35,2		
		20°C	4,0	26,4	5,2	24,9	5,7	24,4	5,5	29,6	7,8	28,0	8,9	27,3	6,9	32,8	10,0	31,3	11,8	30,4	9,6	39,2	14,0	36,9	16,7	35,6		
Velikost 3		W - topení (topná voda - PWW)	80°/60°C	5°C	20,2	29,3	26,5	23,9	29,2	22,0	30,5	45,2	41,9	38,5	47,5	35,2	36,0	55,8	51,0	49,5	60,1	46,2	40,8	66,1	58,7	60,2	70,0	56,1
				10°C	18,5	32,3	24,3	27,4	26,9	25,6	28,0	46,9	38,5	40,8	43,6	37,7	33,1	56,7	47,1	51,1	55,3	47,9	37,4	66,0	54,2	60,9	64,7	57,2
				15°C	16,9	35,3	22,1	30,8	24,4	29,2	25,5	48,6	35,1	43,0	39,7	40,2	30,4	58,0	43,1	52,7	50,5	49,5	34,4	66,5	49,6	61,6	59,3	58,3
				18°C	15,9	37,1	20,8	32,9	23,0	31,3	24,0	49,7	33,0	44,3	37,3	41,7	28,7	58,5	40,7	53,6	47,5	50,5	32,6	66,8	46,9	62,1	56,0	58,9
	20°C			15,2	38,3	19,9	34,2	22,0	32,8	23,0	50,3	31,6	45,2	35,7	42,7	27,5	58,8	39,1	54,2	45,6	51,2	31,4	67,0	45,1	62,3	53,9	59,3	
	70°/50°C		5°C	16,6	25,0	21,8	20,6	24,0	19,0	25,2	38,2	34,5	32,6	39,0	29,8	30,0	47,4	42,5	42,1	49,8	39,1	34,2	56,2	49,2				

AC-motor		Výkonová řada 1			Výkonová řada 2			Výkonová řada 3			Výkonová řada 4															
C - 400 V 3-stupňový		1	2	3	1	2	3	1	2	3	1	2	3													
B - 400 V 2-st. (vyšší otáčky)		-	2	3	-	2	3	-	2	3	-	2	3													
E - 230 V 1-st. (vyšší otáčky)		-	-	3	-	-	3	-	-	3	-	-	3													
Velikost 4 W - topení (topná voda - PWW)	Množství vzduchu ¹ V _L	m ³ /h	3850	6170	8130	3550	5580	7450	3330	5140	6930	3150	4790	6510												
	Dosah ² základní žaluz. B	m	6,4	9,8	12,3	4,9	7,2	9,0	4,2	6,0	7,5	3,7	5,1	6,4												
	Dosah ² sekund. žal. U,W	m	7,5	11,2	14,4	5,9	8,5	10,8	5,2	7,2	9,1	4,5	6,3	8,0												
	Max. výška ² základ. žal. B	m	5,3	10,0	14,3	3,6	6,3	9,0	2,9	4,8	6,9	2,4	3,9	5,5												
	Max. výška ² sek. žaluz. C,D	m	8,7	16,0	23,1	6,1	10,5	15,0	5,0	8,1	11,7	4,1	6,6	9,5												
	Topné výkony Q _T / Výstupní teplota vzduchu t _{L2}																									
			Q [kW]	t °C	Q [kW]	t °C	Q [kW]	t °C	Q [kW]	t °C	Q [kW]	t °C	Q [kW]	t °C	Q [kW]	t °C										
	80°/60°C	5 °C	30,9	28,9	39,5	24,1	45,1	21,5	47,4	44,8	63,1	38,7	74,0	34,6	55,9	55,0	76,8	49,5	93,8	45,3	64,3	65,8	89,4	60,6	110,7	55,7
		10 °C	28,4	32,0	36,3	27,5	41,4	25,2	43,5	46,5	57,9	40,9	67,9	37,1	51,3	55,9	70,9	51,1	86,2	47,1	59,0	65,8	82,5	61,3	102,3	56,8
		15 °C	25,8	35,0	33,0	30,9	37,7	28,8	39,6	48,3	52,7	43,1	61,8	39,7	47,2	57,2	65,0	52,6	78,6	48,8	54,3	66,4	75,6	62,0	93,8	57,9
		18 °C	24,3	36,8	31,0	33,0	35,4	31,0	37,3	49,3	49,6	44,5	58,1	41,2	44,4	57,7	60,8	53,2	74,0	49,8	51,5	66,7	71,5	62,4	88,7	58,6
	70°/50°C	20 °C	23,3	38,0	29,7	34,3	33,9	32,4	35,7	50,0	47,5	45,3	55,6	42,2	42,6	58,1	58,3	53,7	70,9	50,5	49,6	66,9	68,7	62,7	85,2	59,0
		5 °C	25,4	24,7	32,4	20,7	37,0	18,6	39,1	37,8	51,9	32,7	60,7	29,3	46,1	46,2	63,7	41,9	77,5	38,3	54,0	56,1	74,9	51,6	92,9	47,5
		10 °C	22,9	27,7	29,2	24,1	33,3	22,2	34,8	39,2	46,2	34,6	54,6	31,8	41,9	47,5	57,5	43,3	69,9	40,0	49,3	56,6	68,0	52,3	84,4	48,6
		15 °C	20,3	30,7	25,9	27,5	29,2	25,7	30,9	40,9	40,9	36,8	47,9	34,2	37,2	48,3	51,2	44,7	61,6	41,5	44,8	57,4	61,1	53,0	75,9	49,7
	60°/45°C	18 °C	18,7	32,5	23,9	29,5	27,0	27,9	28,5	41,9	37,7	38,1	44,2	35,7	34,3	48,7	47,4	45,5	56,9	42,5	41,7	57,5	56,9	53,4	70,1	50,1
		20 °C	17,5	33,6	22,5	30,9	25,4	29,3	26,8	42,5	35,6	39,0	41,7	36,7	32,4	48,9	44,7	45,9	53,8	43,1	39,7	57,5	54,1	53,7	67,0	50,6
		5 °C	22,1	22,1	28,2	18,6	32,2	16,8	33,9	33,5	45,1	29,1	52,8	26,1	40,0	40,8	55,2	37,0	67,2	33,9	46,3	48,8	64,5	45,1	80,0	41,6
		10 °C	19,6	25,1	24,9	22,0	28,5	20,4	30,0	35,2	39,5	31,1	46,7	28,7	35,4	41,7	49,0	38,4	59,6	35,6	41,6	49,3	57,7	45,9	71,6	42,7
	50°/35°C	15 °C	17,0	28,1	21,7	25,5	24,5	24,0	25,8	36,7	34,3	33,3	40,5	31,2	30,8	42,5	42,8	39,8	52,0	37,3	36,8	49,8	50,8	46,6	63,1	43,9
18 °C		15,4	29,9	19,7	27,5	22,2	26,1	23,4	37,7	31,1	34,6	36,4	32,6	28,0	43,0	38,7	40,4	46,8	38,1	34,2	50,3	46,6	47,0	58,0	44,5	
20 °C		14,3	31,0	18,3	28,9	20,7	27,6	21,8	38,3	29,0	35,5	33,9	33,6	26,1	43,3	36,1	40,9	43,7	38,8	32,1	50,4	43,8	47,2	54,0	44,7	
5 °C		16,6	17,8	21,1	15,2	23,9	13,8	25,2	26,1	33,4	22,8	39,1	20,6	30,1	32,0	41,6	29,1	50,3	26,6	36,7	39,7	50,1	36,2	62,3	33,5	
50°/35°C	10 °C	13,9	20,7	17,7	18,5	20,1	17,4	21,2	27,8	28,1	25,0	32,9	23,2	25,4	32,8	35,2	30,4	42,6	28,3	31,6	39,9	43,2	36,9	53,8	34,6	
	15 °C	11,2	23,7	14,3	21,9	16,4	21,0	16,9	29,2	22,5	27,0	26,4	25,5	20,9	33,7	28,6	31,6	34,5	29,8	26,4	40,0	36,3	37,6	45,3	35,7	
	18 °C	9,5	25,4	12,3	23,9	13,9	23,1	14,2	29,9	19,0	28,1	22,5	27,0	17,7	33,8	24,3	32,1	29,7	30,8	23,3	40,1	32,1	38,0	40,2	36,4	
	20 °C	8,4	26,5	10,8	25,2	12,3	24,5	12,3	30,3	16,7	28,9	19,7	27,9	15,4	33,8	21,6	32,5	26,1	31,2	21,2	40,1	29,1	38,1	36,3	36,6	

- Množství vzduchu: Uvedené tabulkové hodnoty jsou vypočítané pro jednotky s typem ventilátoru C a nástěnnou sekundární žaluzií U. Platí pro výměníky Cu/Al a Cu/Cu.
- Dosah a montážní výška: Dosah a montážní výška jsou vypočítány pro vstupní teplotu vzduchu 18°C. Hodnoty platí pro výstupní teplotu až 15 K nad okolní prostorovou teplotou vzduchu. Uvedené hodnoty platí pro topení. Respektujte hodnoty média!
Minimální montážní výška nad podlahou činí 2,7 m.

Typový klíč

H N - - # W - # # # - # #

Velikost (1, 2, 3, 4)

A
C Výměník

Výkonová řada (1, 2, 3, 4)

B - 3x400 V, ventilátor se širokými lopatkami s 2-stupňovým AC-motorem (vyšší otáčky)

C - 3x400 V, ventilátor se širokými lopatkami s 3-stupňovým AC-motorem - velikost 2, 3, 4

E - 1x230 V, ventilátor se širokými lopatkami s 1-stupňovým AC-motorem (vyšší otáčky)

Technická data

R, S - ventilátor se zahnutými lopatkami, AC-motor, topení (topná voda - PWW)

SAHARA MAXX HN

AC-motor		Výkonová řada 1			Výkonová řada 2			Výkonová řada 3			Výkonová řada 4																
S - 400 V 3-stupňový		1	2	3	1	2	3	1	2	3	1	2	3														
R - 400 V 2-st. (vyšší otáčky) velikost 3, 4, 5		-	2	3	-	2	3	-	2	3	-	2	3														
Množství vzduchu¹ V_L m ³ /h		1050	1820	2140	970	1640	1950	910	1510	1810	860	1410	1700														
Dosah ² základní žaluz. B m		4,8	8,1	9,1	3,7	5,8	6,6	3,1	4,6	5,3	2,7	4,0	4,6														
Dosah ² sekund. žal. U,W m		5,7	9,1	10,5	4,4	6,7	7,8	3,8	5,6	6,4	3,4	4,9	5,7														
Max. výška ² základ. žal. B m		4,0	8,5	10,2	2,7	5,2	6,3	2,1	3,8	4,6	1,7	3,0	3,8														
Max. výška ² sek. žaluz. C,D m		6,5	13,2	16,4	4,5	8,4	10,5	3,6	6,4	7,9	3,0	5,2	6,5														
Topné výkony Q_T / Výstupní teplota vzduchu t_{L2}		Q [kW]		t °C		Q [kW]		t °C		Q [kW]		t °C		Q [kW]		t °C											
Velikost 1	W - topení (topná voda - PWW)	80°/60°C	5 °C	8,4	28,8	11,2	23,3	12,1	21,8	12,9	44,6	18,1	37,8	19,8	35,3	15,7	56,3	22,6	49,5	25,8	47,5	17,8	66,6	26,2	60,3	29,9	57,3
			10 °C	7,7	31,8	10,2	26,7	11,1	25,4	11,8	46,3	16,6	40,1	18,1	37,7	14,4	57,1	20,9	51,1	23,8	49,1	16,4	66,9	24,2	61,1	27,6	58,3
			15 °C	7,0	34,7	9,3	30,2	10,0	29,0	10,8	48,0	14,9	42,0	16,5	40,1	13,3	58,4	19,1	52,7	21,7	50,8	15,0	66,8	22,2	61,8	25,3	59,3
			18 °C	6,5	36,5	8,7	32,2	9,4	31,1	10,0	48,7	14,0	43,3	15,4	41,6	12,5	58,8	18,1	53,6	20,3	51,4	14,2	67,1	20,9	62,2	23,9	59,9
		20 °C	6,2	37,7	8,3	33,6	8,9	32,4	9,6	49,4	13,3	44,2	14,8	42,6	12,0	59,2	17,3	54,2	19,4	52,0	13,7	67,3	20,1	62,5	23,0	60,2	
		5 °C	6,8	24,3	9,1	19,9	9,7	18,5	10,5	37,1	14,6	31,5	16,1	29,7	13,1	47,8	18,9	42,2	21,2	40,0	14,9	56,6	22,0	51,4	25,0	48,9	
		10 °C	6,0	27,1	8,1	23,3	8,7	22,1	9,4	38,7	13,1	33,7	14,5	32,1	11,8	48,6	17,0	43,6	19,2	41,5	13,6	57,0	19,9	52,1	22,8	49,9	
		15 °C	5,3	30,1	7,1	26,6	7,7	25,7	8,3	40,3	11,5	35,9	12,6	34,3	10,5	49,4	15,2	45,0	17,1	43,1	12,3	57,5	17,9	52,8	20,5	50,8	
		18 °C	4,9	31,8	6,5	28,6	7,0	27,8	7,6	41,3	10,6	37,2	11,6	35,7	9,7	49,8	14,1	45,7	15,8	44,0	11,6	58,0	16,7	53,2	19,1	51,4	
		20 °C	4,6	33,0	6,1	30,0	6,6	29,2	7,1	41,7	9,9	37,9	10,9	36,6	9,2	50,0	13,3	46,2	15,0	44,6	11,0	58,0	15,9	53,5	18,1	51,8	
		5 °C	5,9	21,9	7,9	18,0	8,6	16,9	9,2	33,2	12,7	28,1	14,1	26,5	11,2	41,8	16,4	37,4	18,4	35,3	12,8	49,2	18,9	45,0	21,6	42,8	
		10 °C	5,2	24,8	7,0	21,4	7,5	20,4	8,0	34,6	11,2	30,3	12,4	28,9	10,1	42,9	14,5	38,6	16,3	36,9	11,5	49,7	16,9	45,7	19,3	43,8	
	15 °C	4,5	27,7	6,0	24,7	6,4	24,0	6,9	36,2	9,7	32,5	10,6	31,2	8,8	43,7	12,7	40,0	14,3	38,5	10,2	50,2	14,9	46,4	17,0	44,8		
	18 °C	4,0	29,4	5,4	26,8	5,8	26,1	6,2	37,2	8,7	33,9	9,6	32,6	8,0	44,1	11,6	40,9	13,0	39,4	9,4	50,4	13,7	46,9	15,6	45,3		
	20 °C	3,7	30,6	5,0	28,2	5,4	27,5	5,7	37,6	8,0	34,6	8,9	33,6	7,5	44,4	10,8	41,4	12,2	40,0	8,9	50,8	12,8	47,1	14,7	45,7		
	5 °C	4,3	17,2	5,8	14,4	6,2	13,7	6,6	25,3	9,3	21,8	10,2	20,7	8,6	33,1	12,5	29,7	14,0	28,1	10,1	39,9	14,7	36,0	16,8	34,4		
	10 °C	3,5	20,0	4,8	17,8	5,1	17,1	5,5	26,8	7,7	24,0	8,5	23,0	7,3	33,8	10,5	30,8	11,9	29,6	8,7	40,3	12,7	36,8	14,5	35,4		
	15 °C	2,8	22,8	3,8	21,1	4,1	20,7	4,2	27,8	6,0	25,9	6,7	25,2	6,0	34,5	8,6	32,0	9,7	31,0	7,3	40,3	10,6	37,5	12,2	36,3		
	18 °C	2,2	24,4	3,1	23,1	3,4	22,7	3,2	27,9	5,0	27,0	5,5	26,4	5,1	34,8	7,4	32,7	8,3	31,7	6,4	40,3	9,4	37,9	10,8	36,9		
	20 °C	1,8	25,2	2,6	24,3	2,9	24,0	2,9	28,8	4,1	27,5	4,6	27,1	4,5	34,8	6,6	33,0	7,4	32,2	5,9	40,3	8,6	38,1	9,9	37,3		
Množství vzduchu¹ V_L m ³ /h		1840	2680	3570	1720	2510	3400	1620	2350	3210	1530	2230	3050														
Dosah ² základní žaluz. B m		5,6	7,8	10,1	4,5	6,1	7,9	3,9	5,2	6,7	3,4	4,6	5,8														
Dosah ² sekund. žal. U,W m		7,0	9,6	12,4	5,5	7,5	9,7	4,9	6,5	8,3	4,3	5,7	7,3														
Max. výška ² základ. žal. B m		4,9	8,0	11,8	3,5	5,5	8,1	2,8	4,4	6,3	2,3	3,6	5,2														
Max. výška ² sek. žaluz. C,D m		8,5	13,8	20,3	6,0	9,5	14,0	5,0	7,6	11,0	4,1	6,3	9,0														
Topné výkony Q_T / Výstupní teplota vzduchu t_{L2}		Q [kW]		t °C		Q [kW]		t °C		Q [kW]		t °C		Q [kW]		t °C											
Velikost 2	W - topení (topná voda - PWW)	80°/60°C	5 °C	14,2	28,0	17,3	24,3	19,7	21,4	22,0	43,1	27,7	37,9	32,7	33,6	26,1	53,1	34,3	48,5	42,0	44,0	30,2	63,7	40,3	58,8	50,1	53,9
			10 °C	13,0	31,1	15,8	27,5	18,1	25,1	20,2	45,0	25,4	40,2	30,0	36,3	24,0	54,1	31,6	50,0	38,6	45,8	27,9	64,3	37,2	59,6	46,2	55,1
			15 °C	11,9	34,2	14,4	30,9	16,5	28,7	18,2	46,5	22,9	42,2	27,3	38,9	21,9	55,2	28,8	51,5	35,2	47,6	25,9	65,4	34,0	60,5	42,4	56,4
			18 °C	11,2	36,1	13,5	33,0	15,5	30,9	17,1	47,6	21,5	43,6	25,6	40,4	20,6	55,8	27,1	52,4	33,1	48,7	24,5	65,6	32,2	60,9	40,1	57,1
		20 °C	10,7	37,3	12,9	34,4	14,8	32,4	16,4	48,4	20,6	44,5	24,5	41,5	19,7	56,2	26,0	52,9	31,4	49,1	23,5	65,7	30,9	61,3	38,2	57,3	
		5 °C	11,7	23,9	14,1	20,7	16,2	18,5	17,9	36,0	22,5	31,7	26,8	28,5	21,5	44,6	28,4	41,0	34,3	36,8	25,6	54,9	33,7	50,0	41,6	45,6	
		10 °C	10,5	27,1	12,7	24,1	14,6	22,2	16,1	37,9	20,2	34,0	23,8	30,9	19,4	45,7	25,4	42,1	30,9	38,6	23,2	55,2	30,6	50,9	38,0	47,2	
		15 °C	9,4	30,2	11,3	27,5	12,8	25,7	14,3	39,7	17,9	36,3	21,1	33,5	17,2	46,6	22,5	43,6	27,4	40,4	20,8	55,6	27,5	51,7	34,5	48,2	
		18 °C	8,6	31,9	10,4	29,6	11,8	27,9	13,2	40,8	16,5	37,6	19,4	35,0	15,9	47,2	20,8	44,4	25,3	41,5	19,4	55,7	25,6	52,2	32,0	49,2	
		20 °C	8,1	33,1	9,9	31,0	11,2	29,3	12,4	41,5	15,6	38,5	18,3	36,0	14,9	47,5	19,6	44,9	23,9	42,2	18,4	55,8	24,3	52,5	30,4	49,7	
		5 °C	10,2	21,5	12,3	18,6	14,1	16,8	15,6	32,0	19,6	28,3	23,3	25,4	18,7	39,4	24,6	36,2	30,1	32,9	21,9	47,6	29,1	41,8	36,2	40,3	
		10 °C	9,0	24,6	10,9	22,1	12,5	20,4	13,8	33,8	17,3	30,5	20,6	28,0	16,6	40,5	21,7	37,4	26,4	34,5	19,7	48,4	25,9	44,7	32,0	41,3	
	15 °C	7,8	27,7	9,5	25,5	10,8	24,1	11,9	35,7	15,0	32,8	17,7	30,5	14,4	41,5	18,8	38,9	22,9	36,3	17,3	48,7	22,8	45,5	28,5	42,8		
	18 °C	7,1	29,5	8,6	27,6	9,8	26,1	10,8	36,8	13,6	34,2	16,0	32,0	13,0	41,9	17,1	39,7	20,8	37,3	15,9	48,9	20,9	46,0	26,4	43,7		
	20 °C	6,6	30,7	8,0	28,9	9,1	27,6	10,1	37,5	12,7	35,0	14,9	33,1	12,1	42,3	16,0	40,3	19,4	38,0	14,9	49,0	19,7	46,3	24,6	44,0		
	5 °C	7,7	17,4	9,2	15,3	10,5	13,8	11,6	25,1	14,6	22,3	17,2	20,1	14,1	31,0	18,4	28,3	22,4	25,8	17,1	38,2	22,5	35,1	28,4	32,7		
	10 °C	6,4	20,4	7,8	18,7	8,9	17,4	9,7	26,7	12,2	24,4	14,5	22,7	11,9	31,9	15,4	29,5	18,9	27,5	14,7	38,5	19,4	35,9	24,3	33,7		
	15 °C	5,2	23,5	6,3	22,0	7,2	21,0	7,7	28,3	9,8	26,6	11,5	25,1	9,6	32,6	12,4	30,7	15,2	29,1	12,2	38,8	16,1	36,6	20,2	34,7		
	18 °C	4,5	25,2	5,4	24,0	6,2	23,1	6,4	29,2	8,2	27,8	9,8	26,6	8,1	32,8	10,6	31,4	12,9	30,0	10,8	39,0	14,5	37,3	17,8	35,4		
	20 °C	4,0	26,4	4,8	25,3	5,5																					

AC-motor		Výkonová řada 1			Výkonová řada 2			Výkonová řada 3			Výkonová řada 4																
S - 400 V 3-stupňový		1	2	3	1	2	3	1	2	3	1	2	3														
R - 400 V 2-st. (vyšší otáčky) velikost 3, 4, 5		-	2	3	-	2	3	-	2	3	-	2	3														
Velikost 4	W - topení (topná voda - PWW)	Množství vzduchu ¹ V _L	m ³ /h	4140	6780	8250	3870	6170	7610	3630	5720	7100	3430	5340	6700												
		Dosah ² základní žaluz. B	m	6,6	10,5	12,3	5,2	7,7	9,1	4,5	6,5	7,6	3,9	5,6	6,6												
		Dosah ² sekund. žal. U,W	m	8,0	12,2	14,5	6,3	9,2	11,0	5,5	7,8	9,3	4,8	6,8	8,1												
		Max. výška ² základ. žal. B	m	5,7	11,2	14,3	3,9	7,1	9,2	3,2	5,5	7,0	2,6	4,4	5,6												
		Max. výška ² sek. žaluz. C,D	m	9,6	18,1	23,6	6,7	11,8	15,4	5,5	9,3	12,0	4,5	7,5	9,8												
		Topné výkony Q _T / Výstupní teplota vzduchu t _{L2}		Q [kW]	t °C	Q [kW]	t °C	Q [kW]	t °C	Q [kW]	t °C	Q [kW]	t °C	Q [kW]	t °C	Q [kW]	t °C										
		80°/60°C	5 °C	32,2	28,2	41,4	23,2	45,4	21,4	50,3	43,7	67,1	37,4	74,9	34,3	59,6	53,9	83,0	48,2	95,3	45,0	68,5	64,4	96,5	58,8	112,9	55,2
			10 °C	29,6	31,3	38,0	26,7	41,7	25,1	46,2	45,6	61,6	39,7	68,7	36,9	54,8	54,9	76,4	49,8	87,6	46,7	63,4	65,1	89,1	59,7	104,3	56,4
			15 °C	26,9	34,4	34,6	30,2	37,9	28,7	42,1	47,4	55,5	41,8	62,5	39,5	49,9	55,9	69,7	51,3	79,9	48,5	58,3	65,6	81,7	60,5	95,7	57,5
			18 °C	25,3	36,2	32,5	32,3	35,7	30,9	39,2	48,2	52,1	43,2	58,8	41,0	46,9	56,5	65,7	52,2	75,2	49,5	55,2	66,0	77,2	61,0	90,4	58,2
20 °C	24,3		37,4	31,1	33,7	34,1	32,3	37,5	48,9	49,9	44,1	56,3	42,0	45,0	56,9	63,0	52,8	72,1	50,2	53,2	66,2	74,2	61,4	87,0	58,6		
5 °C	26,5		24,1	34,0	19,9	37,3	18,5	41,0	36,6	54,5	31,3	61,4	29,1	49,2	45,4	68,9	40,9	78,8	38,0	57,9	55,3	80,9	50,1	94,8	47,1		
10 °C	23,8		27,2	30,5	23,4	33,5	22,1	36,9	38,4	49,0	33,7	55,2	31,6	44,3	46,3	61,5	42,0	71,0	39,8	53,3	56,3	73,5	51,0	86,2	48,3		
15 °C	21,2		30,2	27,1	26,9	29,4	25,6	32,7	40,2	43,4	36,0	48,5	34,0	39,3	47,3	54,7	43,5	62,5	41,2	47,8	56,5	66,0	51,8	77,5	49,4		
18 °C	19,3		31,9	25,0	29,0	27,1	27,8	30,2	41,2	40,1	37,3	44,7	35,5	36,3	47,8	50,6	44,3	57,8	42,2	44,5	56,7	61,5	52,3	71,9	49,9		
20 °C	18,3		33,1	23,4	30,3	25,6	29,2	28,5	41,9	37,8	38,3	42,2	36,5	34,5	48,3	47,8	44,9	54,6	42,9	42,3	56,7	58,5	52,6	68,7	50,5		
5 °C	23,0		21,6	29,5	18,0	32,4	16,7	36,0	32,7	47,4	27,9	53,4	25,9	42,7	40,0	59,7	36,1	68,3	33,7	49,7	48,2	69,7	43,9	81,6	41,3		
10 °C	20,4		24,7	26,1	21,5	28,7	20,4	31,5	34,3	41,9	30,2	47,3	28,5	37,8	41,0	52,5	37,3	60,6	35,4	44,6	48,7	62,3	44,8	73,0	42,5		
15 °C	17,7	27,7	22,7	25,0	24,7	23,9	27,4	36,1	36,4	32,6	41,0	31,1	32,9	42,0	45,7	38,8	52,3	36,9	39,7	49,5	54,9	45,6	64,3	43,6			
18 °C	15,9	29,5	20,6	27,1	22,4	26,1	24,9	37,1	33,0	33,9	36,9	32,4	29,9	42,6	41,6	39,7	47,6	38,0	36,5	49,7	50,4	46,1	58,6	44,0			
20 °C	14,9	30,7	19,2	28,4	20,9	27,5	23,2	37,8	30,8	34,9	34,3	33,4	27,9	42,9	38,9	40,2	44,4	38,6	34,3	49,7	47,4	46,4	55,4	44,6			
50°/35°C	5 °C	17,1	17,3	22,1	14,7	24,0	13,7	26,7	25,6	35,5	22,1	39,6	20,5	32,2	31,5	44,8	28,3	51,1	26,5	39,2	39,0	54,2	35,2	63,0	33,0		
	10 °C	14,4	20,4	18,5	18,1	20,3	17,3	22,3	27,1	29,6	24,3	33,3	23,0	27,2	32,3	38,0	29,8	43,3	28,2	33,7	39,3	46,3	36,1	55,2	34,5		
	15 °C	11,7	23,4	15,0	21,6	16,5	20,9	18,0	28,8	23,9	26,5	26,7	25,4	22,2	33,4	30,7	31,0	45,0	29,7	28,2	39,5	46,3	36,9	46,3	35,6		
	18 °C	9,9	25,2	12,8	23,6	14,0	23,1	15,1	29,6	20,2	27,7	22,8	26,9	19,0	33,6	26,2	31,6	30,1	30,6	24,9	39,6	34,7	37,4	41,0	36,2		
	20 °C	8,8	26,3	11,3	25,0	12,4	24,5	13,1	30,1	17,8	28,6	19,9	27,8	16,6	33,6	23,2	32,1	26,5	31,1	22,7	39,7	31,7	37,7	37,0	36,5		

1 Množství vzduchu: Uvedené tabulkové hodnoty jsou vypočítané pro jednotky s typem ventilátoru S a nástěnnou sekundární žaluzií U. Platí pro výměníky Cu/Al a Cu/Cu.
 2 Dosah a montážní výška: Dosah a montážní výška jsou vypočítány pro vstupní teplotu vzduchu 18°C. Hodnoty platí pro výstupní teplotu až 15 K nad okolní prostorovou teplotou vzduchu. Uvedené hodnoty platí pro topení. Respektujte hodnoty média!

Typový klíč

H N _ _ # W _ # # # _ # #

Velikost (1, 2, 3, 4, 5)

Výkonová řada (1, 2, 3, 4)

R - 3x400 V, ventilátor se zahnutými lopatkami s 2-stupňovým AC-motorem (vyšší otáčky) - velikost 3, 4, 5
 S - 3x400 V, ventilátor se zahnutými lopatkami s 3-stupňovým AC-motorem

A
C Výměník

Technická data

Y - ventilátor se zahnutými lopatkami, EC-motor, topení (topná voda - PWW)

SAHARA MAXX HN

EC-motor		Výkonová řada 1		Výkonová řada 2		Výkonová řada 3		Výkonová řada 4											
Y - 230 V EC-Motor		Min.	Max.	Min.	Max.	Min.	Max.	Min.	Max.										
Velikost 1	W - topení (topná voda - PWW)	Množství vzduchu ¹ V _L	m ³ /h	645	3270	605	2980	565	2735	540	2545								
		Dosah ² základní žaluz. B	m	3,0	11,7	2,4	8,9	2,1	7,2	1,9	6,2								
		Dosah ² sekund. žal. U,W	m	3,6	14,0	3,0	10,6	2,6	8,7	2,4	7,6								
		Max. výška ² základ. žal. B	m	2,0	15,2	1,5	9,9	1,2	7,3	1,0	5,8								
		Max. výška ² sek. žaluz. C,D	m	3,4	25,2	2,5	16,8	2,0	12,4	1,8	16,4								
		Topné výkony Q _T / Výstupní teplota vzduchu t _{L2}		Q [kW]	t °C	Q [kW]	t °C	Q [kW]	t °C	Q [kW]	t °C	Q [kW]	t °C						
		80°/60°C	5 °C	6,2	33,6	14,5	18,2	9,1	49,7	24,7	29,7	10,8	62,0	33,0	41,0	12,6	74,5	38,8	50,5
			10 °C	5,7	36,2	13,3	22,1	8,4	51,3	22,6	32,6	9,9	62,2	30,4	43,0	10,9	70,2	36,4	52,6
			15 °C	5,1	38,7	12,0	25,9	7,6	52,2	20,5	35,5	9,0	62,5	27,7	45,1	10,1	70,9	33,4	54,1
			18 °C	4,8	4,3	11,3	28,3	7,1	53,0	19,2	37,2	8,5	62,6	26,1	46,4	9,6	70,9	31,6	55,0
70°/50°C	5 °C	4,6	41,1	10,8	29,8	6,8	53,5	18,4	38,4	8,1	62,7	25,0	47,2	9,2	70,9	30,4	55,5		
	10 °C	5,0	28,1	11,8	15,7	7,4	41,7	20,1	25,1	8,9	51,7	27,3	34,7	10,1	60,6	33,1	43,7		
	15 °C	4,5	30,6	10,5	19,6	6,6	42,5	18,0	28,0	8,1	52,4	24,6	36,8	9,1	60,2	30,1	45,2		
	18 °C	3,9	33,1	9,2	23,4	5,8	43,6	15,7	30,7	7,2	52,7	21,9	38,9	8,3	60,8	27,1	46,7		
60°/45°C	5 °C	3,6	34,6	8,4	25,7	5,3	44,2	14,4	32,4	6,6	52,9	20,3	40,1	7,8	60,7	25,0	47,3		
	10 °C	3,4	35,6	7,9	27,2	4,9	44,3	13,6	33,6	6,2	52,9	19,2	40,9	7,4	60,7	23,8	47,9		
	15 °C	4,4	25,3	10,3	14,4	6,5	36,9	17,5	22,5	7,7	45,6	23,7	30,8	9,2	55,8	28,2	38,1		
	18 °C	3,8	27,7	9,0	18,2	5,7	37,8	15,4	25,4	6,8	45,9	21,0	32,9	7,7	52,7	25,5	39,9		
50°/35°C	5 °C	3,3	30,2	7,7	22,0	4,9	39,0	13,3	28,3	6,0	46,5	18,3	34,9	6,8	52,6	22,5	41,3		
	10 °C	3,0	31,7	7,0	24,3	4,4	39,6	11,9	29,9	5,4	46,6	16,7	36,2	6,3	52,9	20,7	42,2		
	15 °C	2,7	32,7	6,5	25,9	4,0	39,8	11,1	31,0	5,1	46,7	15,6	37,0	6,0	52,9	19,3	42,6		
	18 °C	3,2	19,7	7,4	11,8	4,6	27,8	12,8	17,8	5,8	35,7	18,0	24,6	6,8	42,5	22,3	31,1		
Velikost 2	W - topení (topná voda - PWW)	Množství vzduchu ¹ V _L	m ³ /h	840	4370	770	4015	710	3695	670	3440								
		Dosah ² základní žaluz. B	m	3,0	11,3	2,4	8,8	2,1	7,4	1,8	6,3								
		Dosah ² sekund. žal. U,W	m	3,5	13,7	2,9	10,7	2,6	9,0	2,3	7,8								
		Max. výška ² základ. žal. B	m	1,9	13,9	1,4	9,5	1,1	7,4	0,9	5,8								
		Max. výška ² sek. žaluz. C,D	m	3,1	23,4	2,3	16,1	1,9	12,5	1,6	10,0								
		Topné výkony Q _T / Výstupní teplota vzduchu t _{L2}		Q [kW]	t °C	Q [kW]	t °C	Q [kW]	t °C	Q [kW]	t °C	Q [kW]	t °C						
		80°/60°C	5 °C	8,8	36,2	21,6	19,7	12,1	51,6	35,8	31,5	13,6	62,1	45,4	41,6	14,8	70,7	54,1	51,9
			10 °C	8,0	38,4	19,8	23,5	11,1	52,8	32,8	34,3	12,5	62,3	41,7	43,6	13,8	71,3	50,2	53,5
			15 °C	7,3	40,8	17,9	27,2	10,1	53,9	29,5	36,9	11,3	62,3	38,0	45,6	12,6	70,9	46,3	55,1
			18 °C	6,9	42,3	16,8	29,4	9,5	54,6	27,7	38,6	10,7	62,8	35,7	46,8	12,0	71,5	44,0	56,0
70°/50°C	5 °C	6,6	43,3	16,1	31,0	9,0	54,7	26,5	39,7	10,2	62,9	34,2	47,6	11,6	71,4	41,9	56,2		
	10 °C	7,2	30,5	17,6	17,0	9,9	43,2	29,0	26,5	11,2	51,9	37,4	35,1	12,6	61,1	45,6	44,5		
	15 °C	6,5	32,9	15,8	20,8	8,9	44,6	26,0	29,3	10,0	52,1	33,6	37,1	11,4	60,6	41,5	45,9		
	18 °C	5,7	35,4	14,0	24,6	7,9	45,5	23,0	32,1	8,8	52,1	29,9	39,1	10,4	61,2	37,3	47,3		
60°/45°C	5 °C	5,3	36,8	13,0	26,8	7,3	46,1	21,2	33,7	8,1	52,0	27,6	40,2	9,7	61,0	34,8	48,1		
	10 °C	5,0	37,8	12,2	28,3	6,8	46,4	20,0	34,8	7,6	51,8	26,1	41,0	9,2	60,9	33,1	48,7		
	15 °C	6,2	27,1	15,3	15,4	8,5	38,0	25,2	23,7	9,6	45,4	32,5	31,2	10,7	52,6	39,4	39,2		
	18 °C	5,5	29,6	13,5	19,2	7,6	39,5	22,3	26,5	8,6	45,9	28,7	33,2	9,7	53,1	35,1	40,4		
50°/35°C	5 °C	4,8	32,1	11,7	23,0	6,6	40,6	19,3	29,3	7,4	46,0	25,0	35,1	8,5	52,8	31,0	41,8		
	10 °C	4,4	33,5	10,7	25,3	6,0	41,2	17,5	31,0	6,7	46,0	22,7	36,3	7,9	53,2	28,5	42,6		
	15 °C	4,1	34,5	10,0	26,8	5,6	41,6	16,3	32,1	6,2	45,9	21,2	37,1	7,4	53,0	26,8	43,2		
	18 °C	4,7	21,7	11,5	12,8	6,4	29,7	18,8	18,9	7,1	34,8	24,4	24,7	8,5	42,8	30,6	31,5		
Velikost 3	W - topení (topná voda - PWW)	Množství vzduchu ¹ V _L	m ³ /h	1155	5970	1055	5405	980	4950	915	4610								
		Dosah ² základní žaluz. B	m	3,0	11,3	2,4	8,6	2,1	7,1	1,8	6,1								
		Dosah ² sekund. žal. U,W	m	3,5	13,5	2,9	10,4	2,6	8,7	2,3	7,6								
		Max. výška ² základ. žal. B	m	1,8	13,4	1,3	8,8	1,1	6,7	0,9	5,4								
		Max. výška ² sek. žaluz. C,D	m	2,9	21,9	2,2	14,7	1,8	11,3	1,6	9,2								
		Topné výkony Q _T / Výstupní teplota vzduchu t _{L2}		Q [kW]	t °C	Q [kW]	t °C	Q [kW]	t °C	Q [kW]	t °C	Q [kW]	t °C						
		80°/60°C	5 °C	12,4	37,0	31,4	20,6	16,9	52,8	51,4	33,3	19,1	63,2	65,4	44,3	20,6	72,0	76,2	54,2
			10 °C	11,4	39,4	28,8	24,4	15,5	53,9	47,2	36,0	17,7	63,6	60,1	46,2	19,1	72,1	70,4	55,5
			15 °C	10,3	41,6	26,2	28,1	14,1	54,9	43,0	38,7	16,2	64,2	54,9	48,0	17,6	72,1	64,5	56,7
			18 °C	9,7	43,0	24,7	30,3	13,3	55,5	40,4	40,3	15,2	64,2	51,7	49,1	16,5	71,6	61,0	57,4
70°/50°C	5 °C	9,3	43,9	23,6	31,8	12,7	55,9	38,7	41,3	14,5	64,2	49,6	49,8	15,9	71,6	58,7	57,9		
	10 °C	10,2	31,2	25,8	17,9	13,9	44,4	42,2	28,3	15,9	53,4	54,2	37,6	17,3	61,2	63,9	46,3		
	15 °C	9,2	33,6	23,0	21,5	12,5	45,4	38,0	30,9	14,4	53,7	48,9	39,4	15,9	61,8	57,7	47,3		
	18 °C	8,1	36,0	20,4	25,2	11,0	46,1	33,4	33,4	12,8	53,8	43,1	40,9	14,2	61,3	52,3	48,8		
60°/45°C	5 °C	7,5	37,4	18,8	27,4	10,2	46,7	30,8	35,0	11,8	53,8	39,9	42,0	13,3	61,3	49,1	49,7		
	10 °C	7,1	38,3	17,8	28,9	9,5	46,9	29,0	36,0	11,1	53,7	37,7	42,7	12,8	61,7	46,4	49,9		
	15 °C	8,8	27,8	22,4	16,2	12,1	39,2	36,7	25,2	13,8	47,1	46,9	33,3	14,8	53,2	55,1	40,6		
	18 °C	7,8	30,2	19,9	19,9	10,7	40,2	32,5	27,9	12,2	47,0	41,7	35,1	13,3	53,3	49,2	41,8		
50°/35°C	5 °C	6,8	32,5	17,1	23,5	9,2	41,1	27,9	30,4	10,7	47,4	36,0	36,7	11,9	53,7	43,2	42,9		
	10 °C	6,2	34,0	15,5	25,8	8,4	41,8	25,4	32,0	9,7	47,4	32,8	37,7	10,8	53,3	40,0	43,8		
	15 °C	5,8	34,9	14,5	27,2	7,9	42,3	23,6	33,0	9,0	47,4	30,7	38,4	10,3	53,7	37,8	44,4		
	18 °C	6,7	22,2	16,7	13,3	9,1	30,6	27,2	20,0	10,4	36,5	35,3	26,2	11,7	42,9	43,0	32,8		
50°/35°C	5 °C	5,6	24,5	14,1	17,0	7,5	31,3	23,0	22,7	8,6	36,2	30,0	28,0	10,2	43,1	37,0	33,9		
	10 °C	4,5	26,7	11,5	20,7	5,9	31,6	18,4	25,2	6,9	36,1	24,4	29,7	8,6	43,0	31,2	35,2		
	15 °C	3,8	27,9	9,8	22,9	4,8	31,6	15,8	26,7	6,0	36,2	21,1	30,7	7,5	42,3	27,3	35,6		
	18 °C	3,4	28,7	8,8	24,4	4,4	32,3	13,8	27,6	5,4	36,5	18,8	31,3	6,8	42,2	24,8	36,0		

EC-motor		Výkonová řada 1		Výkonová řada 2		Výkonová řada 3		Výkonová řada 4											
Y - 230 V EC-Motor		Min.	Max.	Min.	Max.	Min.	Max.	Min.	Max.										
Velikost 4	W - topení (topná voda - PWW)	Množství vzduchu ¹ V _L	m ³ /h	1995	9680	1875	9010	1755	8430	1655	7950								
		Dosah ² základní žaluz. B	m	3,4	12,7	2,8	9,9	2,5	8,4	2,3	7,3								
		Dosah ² sekund. žal. U,W	m	4,2	15,5	3,5	12,1	3,2	10,4	2,8	9,0								
		Max. výška ² základ. žal. B	m	2,1	15,2	1,6	10,5	1,4	8,2	1,1	6,6								
		Max. výška ² sek. žaluz. C,D	m	3,7	25,8	2,8	17,9	2,4	14,1	2,0	11,5								
	Topné výkony Q _T / Výstupní teplota vzduchu t _{L2}		Q [kW]	t °C	Q [kW]	t °C	Q [kW]	t °C	Q [kW]	t °C	Q [kW]	t °C							
	80°/60°C	5 °C	20,4	35,5	48,9	20,0	29,3	51,5	82,1	32,2	33,7	62,2	106,4	42,6	39,0	75,2	126,5	52,4	
		10 °C	18,8	38,0	44,9	23,8	26,9	52,7	75,4	34,9	30,9	62,4	96,8	44,2	34,1	71,5	116,5	53,6	
		15 °C	17,1	40,5	40,4	27,4	24,4	53,8	68,6	37,7	28,0	62,5	88,2	46,1	31,1	71,0	107,4	55,2	
		18 °C	16,0	42,0	38,0	29,7	23,0	54,5	63,8	39,1	26,3	62,6	83,0	47,3	29,8	71,6	102,0	56,2	
		20 °C	15,4	42,9	36,3	31,2	21,8	54,6	61,1	40,2	25,4	63,1	79,5	48,1	28,7	71,6	98,3	56,8	
		70°/50°C	5 °C	16,8	30,1	39,7	17,2	24,0	43,1	66,7	27,1	27,5	51,7	86,8	35,7	31,3	61,3	107,0	45,1
			10 °C	15,1	32,6	35,7	21,0	21,7	44,5	59,9	29,8	25,0	52,4	78,2	37,6	28,5	61,3	97,0	46,3
			15 °C	13,4	35,0	31,6	24,7	19,4	45,8	53,1	32,5	22,1	52,5	69,5	39,6	25,5	60,9	87,3	47,7
			18 °C	12,4	36,5	29,2	27,0	17,7	46,1	48,9	34,2	20,3	52,5	64,3	40,7	24,1	61,4	81,4	48,5
60°/45°C		5 °C	14,6	26,8	34,5	15,6	20,7	37,9	56,2	24,4	23,9	45,6	75,4	31,6	26,5	52,7	91,5	39,3	
		10 °C	12,9	29,3	30,5	19,4	18,5	39,4	51,3	27,0	21,3	46,1	66,8	33,6	24,1	53,3	82,5	40,9	
		15 °C	11,2	31,8	26,5	23,2	16,1	40,6	44,5	29,7	18,5	46,3	58,1	35,5	21,1	52,9	72,5	42,2	
	18 °C	10,2	33,2	24,1	25,4	14,6	41,2	40,3	31,3	16,7	46,4	52,9	36,7	19,5	53,0	66,6	43,0		
50°/35°C	5 °C	11,0	21,4	25,8	13,0	15,7	30,0	43,3	19,3	17,9	35,4	56,9	25,1	20,9	42,7	71,7	31,9		
	10 °C	9,2	23,7	21,8	16,7	13,0	30,7	36,5	22,1	14,8	35,2	47,7	26,9	18,3	42,9	62,0	33,2		
	15 °C	7,3	25,9	17,5	20,4	10,2	31,1	29,2	24,7	11,8	35,1	38,9	28,8	15,3	42,6	51,6	34,3		
	18 °C	6,2	27,3	15,0	22,6	8,0	30,7	24,7	26,2	9,9	34,8	33,2	29,7	13,6	42,5	45,6	35,1		
20 °C	5,4	28,1	13,2	24,1	7,1	31,2	21,8	27,2	9,0	35,2	29,5	30,4	12,3	42,1	41,5	35,6			
Velikost 5	W - topení (topná voda - PWW)	Množství vzduchu ¹ V _L	m ³ /h	2200	11250	2005	10245	1850	9395	1730	8695								
		Dosah ² základní žaluz. B	m	3,1	12,0	2,6	9,3	2,3	7,8	2,0	6,7								
		Dosah ² sekund. žal. U,W	m	4,0	15,0	3,3	11,7	2,9	9,9	2,6	8,5								
		Max. výška ² základ. žal. B	m	1,8	13,5	1,4	9,2	1,1	7,1	1,0	5,6								
		Max. výška ² sek. žaluz. C,D	m	2,9	20,6	2,2	14,3	1,9	11,1	1,6	9,1								
	Topné výkony Q _T / Výstupní teplota vzduchu t _{L2}		Q [kW]	t °C	Q [kW]	t °C	Q [kW]	t °C	Q [kW]	t °C	Q [kW]	t °C	Q [kW]	t °C	Q [kW]	t °C	Q [kW]	t °C	
	80°/60°C	5 °C	24,1	37,6	61,7	21,3	32,3	53,0	100,1	34,1	36,2	63,4	126,7	45,2	39,0	72,1	147,8	55,6	
		10 °C	22,1	39,9	56,7	25,0	29,6	54,0	91,8	36,7	33,7	64,3	116,5	46,9	36,3	72,5	136,6	56,8	
		15 °C	20,2	42,3	51,6	28,7	26,9	55,0	83,5	39,3	30,6	64,2	106,3	48,7	33,5	72,6	125,2	57,9	
		18 °C	18,8	43,4	48,6	30,9	25,3	55,6	78,5	40,8	28,7	64,1	100,1	49,7	31,4	72,0	118,4	58,5	
		20 °C	18,0	44,3	46,5	32,3	24,2	55,9	75,1	41,8	27,4	64,0	96,0	50,4	30,5	72,5	113,8	59,0	
		70°/50°C	5 °C	19,7	31,7	50,8	18,4	26,5	44,4	82,0	28,9	30,0	53,3	104,8	38,2	32,9	61,7	124,1	47,5
			10 °C	17,7	34,0	45,7	22,1	23,8	45,3	73,7	31,4	27,1	53,7	94,6	40,0	30,1	61,8	112,8	48,6
			15 °C	15,8	36,3	40,2	25,6	20,9	46,1	64,7	33,8	24,0	53,6	83,4	41,4	27,4	62,2	101,4	49,7
			18 °C	14,6	37,7	37,1	27,8	19,3	46,7	59,6	35,3	22,1	53,5	77,1	42,4	25,4	61,7	94,6	50,4
60°/45°C		5 °C	17,3	28,4	44,1	16,7	23,0	39,2	71,4	25,8	26,1	47,0	90,9	33,8	28,5	54,0	106,9	41,6	
		10 °C	15,2	30,5	39,1	20,4	20,3	40,2	63,1	28,3	22,9	46,9	80,7	35,6	25,4	53,7	95,6	42,7	
		15 °C	13,2	32,9	34,0	24,0	17,6	41,1	54,2	30,8	20,0	47,3	70,4	37,3	22,7	54,1	84,2	43,9	
	18 °C	12,0	34,2	30,6	26,1	16,1	41,9	49,1	32,3	18,1	47,2	63,5	38,1	20,9	54,0	77,4	44,5		
50°/35°C	5 °C	11,2	35,1	28,6	27,6	14,8	42,0	45,8	33,3	16,8	47,0	59,3	38,8	19,5	53,6	72,2	44,7		
	10 °C	10,9	24,8	27,8	17,4	14,1	31,0	44,3	22,9	15,9	35,6	57,8	28,3	19,5	43,6	71,8	34,6		
	15 °C	8,8	26,9	22,7	21,0	10,4	30,4	35,5	25,3	12,6	35,2	46,9	29,9	16,3	43,1	60,6	35,8		
	18 °C	7,4	28,1	19,4	23,1	9,0	31,3	30,2	26,8	11,2	36,0	40,4	30,8	14,5	42,9	53,7	36,4		
20 °C	6,6	28,9	17,3	24,6	8,1	32,1	26,4	27,7	10,2	36,4	35,7	31,3	13,0	42,5	48,5	36,6			

1 Množství vzduchu: Uvedené tabulkové hodnoty jsou vypočítané pro jednotky s typem ventilátoru Y a nástěnnou sekundární žaluzii U. Platí pro výměníky Cu/Al a Cu/Cu.
 2 Dosah a montážní výška: Dosah a montážní výška jsou vypočítány pro vstupní teplotu vzduchu 18°C. Hodnoty platí pro výstupní teplotu až 15 K nad okolní prostorovou teplotou vzduchu. Uvedené hodnoty platí pro topení. Respektujte hodnoty média!

Typový klíč

H N _ _ # W _ # # # _ # #

Velikost (1, 2, 3, 4, 5)

Výkonová řada (1, 2, 3, 4)

Y - 1x230 V, ventilátor se zahnutými lopatkami s plynulým EC-motorem

A
C Výměník

Technická data

Z - ventilátor se zahnutými lopatkami, EC-motor, topení (topná voda - PWW)

SAHARA MAXX HN

EC-motor		Výkonová řada 1				Výkonová řada 2				Výkonová řada 3				Výkonová řada 4					
Z - 400 V EC-Motor		Min.		Max.		Min.		Max.		Min.		Max.		Min.		Max.			
Velikost 3	W - topení (topná voda - PWW)	Množství vzduchu ¹ V _L	m ³ /h	1810	8820	1670	8050	1570	7445	1475	6945								
		Dosah ² základní žaluz. B	m	4,1	15,7	3,3	11,9	2,9	9,9	2,6	8,5								
		Dosah ² sekund. žal. U,W	m	5,0	18,8	4,1	14,5	3,6	12,2	3,2	10,5								
		Max. výška ² základ. žal. B	m	2,9	21,9	2,1	14,5	1,8	11,0	1,5	8,7								
		Max. výška ² sek. žaluz. C,D	m	5,0	36,1	3,6	24,3	3,0	18,6	2,6	15,0								
		Topné výkony Q _T / Výstupní teplota vzduchu t _{L2}		Q [kW]	t °C	Q [kW]	t °C	Q [kW]	t °C	Q [kW]	t °C	Q [kW]	t °C	Q [kW]	t °C	Q [kW]	t °C	Q [kW]	t °C
		80°/60°C	5 °C	16,8	32,7	36,7	17,4	24,8	49,3	62,6	28,2	28,7	59,5	82,8	38,1	#	#	#	#
			10 °C	15,5	35,4	33,7	21,4	22,6	50,3	57,4	31,2	26,4	60,0	76,1	40,5	#	#	#	#
			15 °C	14,1	38,2	30,7	25,4	20,6	51,7	52,2	34,3	24,0	60,5	69,4	42,8	26,8	69,0	84,3	51,2
			18 °C	13,3	39,8	28,9	27,7	19,4	52,6	49,1	36,2	22,5	60,8	65,4	44,1	25,6	69,7	79,7	52,2
20 °C	12,7		40,9	27,7	29,3	18,6	53,2	47,0	37,4	21,8	61,4	62,7	45,1	24,6	69,7	76,6	52,8		
70°/50°C	5 °C		13,9	27,8	30,2	15,2	20,4	41,3	51,3	24,0	23,9	50,3	68,4	32,4	26,8	59,2	83,5	40,8	
	10 °C		12,5	30,6	27,2	19,2	18,2	42,4	46,1	27,1	21,5	50,8	61,1	34,4	24,4	59,3	75,8	42,5	
	15 °C		11,0	33,1	24,1	23,1	16,1	43,8	40,5	30,0	19,1	51,3	54,3	36,7	21,8	59,0	68,0	44,2	
	18 °C		10,2	34,7	22,3	25,5	14,9	44,5	37,3	31,8	17,7	51,5	50,2	38,1	20,4	59,2	63,4	45,2	
60°/45°C	20 °C		9,6	35,8	20,8	27,0	14,0	45,0	35,2	33,0	16,7	51,6	47,5	39,0	19,4	59,3	60,3	45,8	
	5 °C		12,1	24,8	26,2	13,9	17,6	36,5	44,6	21,5	20,5	43,9	59,3	28,8	#	#	#	#	
	10 °C		10,7	27,6	23,2	18,6	15,7	37,9	39,5	24,6	18,3	44,8	52,7	31,1	20,6	51,7	64,3	37,6	
	15 °C	9,2	30,2	20,2	21,8	13,5	39,0	34,3	27,7	16,0	45,3	45,4	33,2	18,2	51,8	56,6	39,3		
50°/35°C	18 °C	8,4	31,8	18,4	24,2	12,2	39,8	30,8	29,4	14,5	45,6	41,3	34,5	16,6	51,6	51,9	40,3		
	20 °C	7,8	32,9	17,0	25,7	11,4	40,4	28,7	30,6	13,6	45,7	38,6	35,4	15,7	51,7	48,8	40,9		
	5 °C	9,0	19,8	19,7	11,7	13,2	28,5	33,0	17,2	15,6	34,6	44,4	22,8	17,9	41,1	55,8	29,0		
	10 °C	7,6	22,5	16,5	15,6	11,0	29,6	27,8	20,3	13,1	35,0	37,7	25,1	15,5	41,4	48,1	30,6		
	15 °C	6,2	25,1	13,4	19,5	8,8	30,7	22,6	23,4	10,8	35,5	30,6	27,2	13,1	41,5	39,9	32,1		
	18 °C	5,3	26,7	11,6	21,9	7,3	31,1	19,1	25,1	9,2	35,4	26,4	28,6	11,5	41,2	35,1	33,1		
	20 °C	4,7	27,7	10,2	23,5	6,3	31,2	17,0	26,3	8,0	35,2	23,6	29,5	10,5	41,3	31,9	33,7		
Velikost 4	W - topení (topná voda - PWW)	Množství vzduchu ¹ V _L	m ³ /h	2180	11150	2060	10340	1960	9660	1870	9105								
		Dosah ² základní žaluz. B	m	3,7	14,5	3,0	11,2	2,7	9,4	2,4	8,1								
		Dosah ² sekund. žal. U,W	m	4,5	17,4	3,8	13,6	3,4	11,6	3,1	10,1								
		Max. výška ² základ. žal. B	m	2,4	18,4	1,8	12,5	1,5	9,7	1,3	7,8								
		Max. výška ² sek. žaluz. C,D	m	4,1	31,0	3,1	21,2	2,7	16,7	2,3	13,5								
		Topné výkony Q _T / Výstupní teplota vzduchu t _{L2}		Q [kW]	t °C	Q [kW]	t °C	Q [kW]	t °C	Q [kW]	t °C	Q [kW]	t °C	Q [kW]	t °C	Q [kW]	t °C	Q [kW]	t °C
		80°/60°C	5 °C	21,8	34,7	51,5	18,8	31,6	50,7	87,5	30,2	36,9	61,1	114,3	40,2	#	#	#	#
			10 °C	20,0	37,3	47,2	22,6	29,0	51,9	80,2	33,1	33,8	61,4	105,0	42,4	#	#	#	#
			15 °C	18,2	39,8	43,0	26,5	26,3	53,0	72,9	36,0	30,7	61,7	95,6	44,5	35,1	70,9	118,1	53,6
			18 °C	17,1	41,3	40,4	28,8	24,8	53,9	68,5	37,7	28,8	61,8	90,0	45,7	33,2	70,9	111,7	54,5
70°/50°C	20 °C	16,4	42,4	38,6	30,3	23,8	54,4	65,6	38,9	27,9	62,4	86,3	46,6	32,0	70,9	107,4	55,1		
	5 °C	17,9	29,5	42,2	16,3	26,2	42,9	71,6	25,6	30,5	51,4	94,2	34,0	34,9	60,5	117,1	43,3		
	10 °C	16,1	32,0	37,9	20,1	23,5	43,9	64,3	28,5	27,4	51,7	84,9	36,2	31,5	60,2	106,5	44,8		
	15 °C	14,3	34,5	33,6	24,0	20,8	45,1	57,0	31,4	24,3	52,0	75,5	38,3	28,8	60,8	94,9	46,0		
60°/45°C	18 °C	13,1	35,9	31,0	26,3	19,2	45,8	52,6	33,1	22,4	52,0	69,0	39,3	26,8	60,7	88,4	46,9		
	20 °C	12,3	36,8	29,3	27,8	18,1	46,1	49,6	34,3	21,1	52,0	65,2	40,1	25,6	60,7	84,1	47,5		
	5 °C	15,6	26,3	36,7	14,8	22,6	37,7	62,3	23,0	26,3	44,9	81,8	30,2	#	#	#	#		
	10 °C	13,8	28,8	32,5	18,7	20,2	39,2	55,1	25,9	23,4	45,6	72,5	32,3	26,8	52,7	90,2	39,5		
50°/35°C	15 °C	12,0	31,4	28,2	22,5	17,4	40,2	47,8	28,8	20,3	45,9	63,1	34,5	23,6	52,5	79,6	41,0		
	18 °C	10,9	32,9	25,6	24,8	15,8	40,9	43,3	30,5	18,4	46,0	56,9	35,5	21,9	52,9	72,4	41,7		
	20 °C	10,0	33,7	23,8	26,4	14,6	41,1	40,4	31,6	17,1	46,0	53,1	36,4	20,6	52,9	68,1	42,3		
	5 °C	11,6	20,8	27,5	12,3	16,9	29,4	46,5	18,4	19,7	35,0	61,1	23,8	23,6	42,5	77,9	30,5		
	10 °C	9,7	23,3	22,9	16,1	14,1	30,4	38,8	21,2	16,4	35,0	51,7	25,9	20,2	42,2	67,2	32,0		
	15 °C	7,8	25,7	18,6	20,0	11,1	31,0	31,3	24,0	13,2	35,1	42,2	28,0	17,3	42,5	56,3	33,4		
	18 °C	6,7	27,1	16,0	22,3	8,9	30,9	26,5	25,6	10,7	34,3	35,9	29,1	15,2	42,2	49,8	34,3		
	20 °C	5,8	27,9	14,1	23,8	7,4	30,8	23,4	26,8	9,5	34,5	32,0	29,9	13,7	41,9	44,8	34,7		

EC-motor		Výkonová řada 1				Výkonová řada 2				Výkonová řada 3				Výkonová řada 4							
Z - 400 V EC-Motor		Min.		Max.		Min.		Max.		Min.		Max.		Min.		Max.					
Velikost 5	W - topení (topná voda - PWW)	Množství vzduchu ¹ V _L	m ³ /h		2460		11940		2250		10890		2090		10005		1960		9295		
		Dosah ² základní žaluz. B	m		3,5		12,6		2,8		9,8		2,5		8,2		2,2		7,0		
		Dosah ² sekund. žal. U,W	m		4,4		15,8		3,6		12,3		3,2		10,4		2,9		9,0		
		Max. výška ² základ. žal. B	m		2,1		14,6		1,6		9,9		1,3		7,6		1,1		6,0		
		Max. výška ² sek. žaluz. C,D	m		3,3		22,2		2,5		15,4		2,1		12,1		1,8		9,9		
		Topné výkony Q _T / Výstupní teplota vzduchu t _{L2}		Q	t	Q	t	Q	t	Q	t	Q	t	Q	t	Q	t	Q	t	Q	t
				[kW]	°C	[kW]	°C	[kW]	°C	[kW]	°C	[kW]	°C	[kW]	°C	[kW]	°C	[kW]	°C	[kW]	°C
		80°/60°C	5 °C	26,2	36,7	63,4	20,8	35,7	52,2	103,5	33,3	40,5	62,7	132,0	44,3	43,6	71,3	154,8	54,6		
			10 °C	24,1	39,2	58,3	24,5	32,7	53,3	95,0	36,0	37,6	63,5	121,4	46,1	40,8	72,0	143,0	55,8		
			15 °C	21,7	41,3	53,1	28,2	29,7	54,4	86,4	38,6	34,1	63,5	110,7	47,9	37,3	71,6	131,1	57,0		
			18 °C	20,4	42,7	49,9	30,4	27,9	55,0	81,2	40,2	32,0	63,5	104,3	49,0	35,3	71,6	124,0	57,7		
		70°/50°C	20 °C	19,6	43,7	47,8	31,9	26,7	55,4	77,7	41,2	30,5	63,5	100,0	49,7	34,0	71,6	119,2	58,2		
			5 °C	21,4	30,9	52,2	18,0	29,3	43,8	84,9	28,2	33,4	52,7	109,2	37,5	37,0	61,2	130,0	46,6		
			10 °C	19,3	33,4	46,5	21,6	26,2	44,7	75,5	30,7	30,3	53,2	97,5	39,0	34,1	61,9	118,1	47,9		
			15 °C	17,1	35,8	41,3	25,3	23,4	46,0	66,8	33,3	26,9	53,3	86,7	40,8	30,8	61,8	105,8	48,9		
60°/45°C	18 °C	15,8	37,2	38,1	27,5	21,6	46,6	61,6	34,8	24,7	53,2	80,2	41,9	28,6	61,4	99,2	49,8				
	20 °C	15,0	38,1	36,0	29,0	20,3	46,9	58,1	35,9	23,2	53,1	75,8	42,6	27,3	61,4	94,9	50,4				
	5 °C	18,6	27,5	45,4	16,3	25,5	38,7	73,8	25,2	29,1	46,5	94,7	33,2	31,7	53,2	111,9	40,9				
	10 °C	16,5	30,0	40,2	20,0	22,3	39,6	65,3	27,9	25,6	46,5	84,1	35,0	28,5	53,3	100,1	42,1				
50°/35°C	15 °C	14,3	32,4	34,6	23,6	19,6	41,0	56,0	30,3	22,4	46,9	72,5	36,6	25,5	53,7	88,2	43,3				
	18 °C	13,1	33,8	31,4	25,8	17,7	41,4	50,8	31,9	20,3	46,9	66,0	37,7	23,2	53,3	80,8	43,9				
	20 °C	12,2	34,7	29,3	27,3	16,5	41,8	47,3	32,9	18,9	46,9	61,6	38,4	22,0	53,4	76,5	44,5				
	5 °C	14,0	22,0	33,8	13,4	19,0	30,2	54,5	19,9	21,7	36,0	70,9	26,1	25,0	43,0	87,0	32,9				
10 °C	11,9	24,4	28,6	17,1	15,7	30,8	45,9	22,5	18,0	35,7	60,2	27,9	21,9	43,3	76,1	34,4					
15 °C	9,6	26,6	23,3	20,8	11,9	30,8	36,6	25,0	14,3	35,4	48,8	29,5	18,4	42,9	63,5	35,4					
18 °C	8,1	27,8	19,9	23,0	9,6	30,7	31,3	26,6	12,1	35,2	42,1	30,5	16,3	42,8	55,7	35,9					
20 °C	7,2	28,7	17,8	24,4	8,7	31,5	27,3	27,5	11,0	35,6	37,1	31,0	14,7	42,4	50,8	36,3					

- 1 Množství vzduchu: Uvedené tabulkové hodnoty jsou vypočítané pro jednotky s typem ventilátoru Z a nástěnnou sekundární žaluzií U. Platí pro výměníky Cu/Al a Cu/Cu.
 2 Dosah a montážní výška: Dosah a montážní výška jsou vypočítány pro vstupní teplotu vzduchu 18°C. Hodnoty platí pro výstupní teplotu až 15 K nad okolní prostorovou teplotou vzduchu. Uvedené hodnoty platí pro topení. Respektujte hodnoty média!

Typový klíč

H N - - # W - # # # - # #

Velikost (3, 4, 5)

A
C Výměník

Výkonová řada (1, 2, 3, 4)

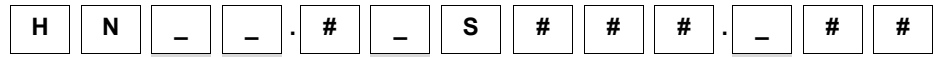
Z - 3x400 V, ventilátor se zahnutými lopatkami s plynulým EC-motorem

AC-motor		Výkonová řada 1			Výkonová řada 2			Výkonová řada 3			Výkonová řada 4															
C - 400 V 3-stupňový		1	2	3	1	2	3	1	2	3	1	2	3													
B - 400 V 2-st. (vyšší otáčky)		-	2	3	-	2	3	-	2	3	-	2	3													
E - 230 V 1-st. (vyšší otáčky)		-	-	3	-	-	3	-	-	3	-	-	3													
Velikost 4	Množství vzduchu ¹ V _L	m ³ /h	3440	5390	7210	3050	4610	6280																		
	Dosah ² základní žaluz. B	m	4,3	6,4	8,0	3,4	4,6	5,9																		
	Dosah ² sekund. žal. U,W	m	5,3	7,5	9,6	4,2	5,7	7,2																		
	Max. výška ² základ. žal. B	m	3,0	5,3	7,5	2,1	3,3	4,7																		
	Max. výška ² sek. žaluz. C,D	m	5,2	8,8	12,6	3,6	5,8	8,2																		
	Topné výkony Q _T /																									
	Výstupní teplota vzduchu t ₂																									
	W - topení (topná voda PWW)	140°/ 100°C	5 °C	60,7	57,5	81,1	49,8	97,2	45,1	82,9	85,9	114,0	78,6	143,9	73,2											
			10 °C	58,0	60,2	77,4	52,7	92,8	48,3	79,1	87,1	108,3	79,9	137,2	75,0											
			15 °C	55,2	62,7	73,7	55,7	88,4	51,4	75,2	88,3	102,5	81,2	130,5	76,8											
18 °C			53,5	64,3	71,5	57,4	85,7	53,3	72,8	89,0	100,1	82,6	126,4	77,9												
110°/ 70°C		5 °C	42,3	41,6	56,9	36,4	67,4	32,8	58,4	62,0	80,6	57,0	100,3	52,5												
		10 °C	39,5	44,2	53,1	39,3	62,9	36,0	54,4	63,1	75,2	58,5	93,7	54,4												
		15 °C	36,7	46,8	49,4	42,3	58,5	39,1	50,4	64,2	69,7	60,0	87,0	56,2												
		18 °C	35,0	48,3	47,1	44,0	55,8	41,0	47,9	64,7	66,5	60,9	82,9	57,3												
S - topení (pára)		3 bar	5 °C	69,2	64,8	93,4	56,5	111,6	51,1																	
			10 °C	66,4	67,4	89,3	59,3	106,8	54,1																	
			15 °C	63,6	70,0	85,6	62,2	102,4	57,2																	
			18 °C	61,9	71,5	83,4	64,0	99,8	59,1																	
	0,5 bar	5 °C	51,1	49,3	68,9	43,1	82,3	39,0																		
		10 °C	48,4	51,9	65,2	46,0	77,6	42,1																		
		15 °C	45,6	54,5	61,3	48,8	73,2	45,2																		
		18 °C	43,9	56,0	59,0	50,6	70,6	47,1																		
	20 °C	42,6	56,8	57,5	51,8	68,8	48,4																			

Mimo meze použití

1 Množství vzduchu: Uvedené tabulkové hodnoty jsou vypočítané pro jednotky s typem ventilátoru C a nástěnnou sekundární žaluzií U. Platí pro výměníky Fe/Fe Zn.
 2 Dosah a montážní výška: Dosah a montážní výška jsou vypočítány pro vstupní teplotu vzduchu 18°C. Hodnoty platí pro výstupní teplotu až 15 K nad okolní prostorovou teplotou vzduchu. Uvedené hodnoty platí pro topení. Respektujte hodnoty média!

Typový klíč



Velikost (1, 2, 3, 4)

Výkonová řada (1, 2)

Funkce jednotky

- B - 3x400 V, ventilátor se širokými lopatkami s 2-stupňovým AC-motorem (vyšší otáčky)
- C - 3x400 V, ventilátor se širokými lopatkami s 3-stupňovým AC-motorem - velikost 2, 3, 4
- E - 1x230 V, ventilátor se širokými lopatkami s 1-stupňovým AC-motorem (vyšší otáčky)

Technická data

R, S - ventilátor se zahnutými lopatkami, AC-motor, topení (topná voda - PWW a pára)

SAHARA MAXX HN

AC-motor		Výkonová řada 1			Výkonová řada 2			Výkonová řada 3			Výkonová řada 4					
S - 400 V 3-stupňový		1	2	3	1	2	3	1	2	3	1	2	3			
R - 400 V 2-st. (vyšší otáčky) velikost 3, 4, 5		-	2	3	-	2	3	-	2	3	-	2	3			
Velikost 1	Množství vzduchu ¹ V _L m ³ /h	930	1600	1880	830	1370	1650									
	Dosah ² základní žaluz. B m	3,4	5,3	6,0	2,6	3,8	4,4									
	Dosah ² sekund. žal. U,W m	4,1	6,3	7,2	3,2	4,7	5,4									
	Max. výška ² základ. žal. B m	2,3	4,6	5,5	1,6	2,8	3,5									
	Max. výška ² sek. žaluz. C,D m	4,0	7,6	9,3	2,8	4,9	6,1									
	Topné výkony Q _T / Výstupní teplota vzduchu t _{L2}		Q [kW]	t °C	Q [kW]	t °C	Q [kW]	t °C	Q [kW]	t °C	Q [kW]	t °C	Q [kW]	t °C		
	W - topení (topná voda PWW)	140°/ 100°C	5 °C	15,5	54,4	21,8	45,6	24,1	43,1	21,4	81,8	31,4	73,1	35,9	69,7	
			10 °C	14,7	57,1	20,8	48,6	22,9	46,3	20,4	83,1	29,9	74,8	34,2	71,6	
			15 °C	14,0	59,7	19,7	51,7	21,8	49,4	19,3	84,2	28,3	76,5	32,4	73,5	
			18 °C	13,5	61,3	19,1	53,5	21,1	51,3	18,7	84,9	27,4	77,5	31,4	74,6	
		20 °C	13,2	62,3	18,7	54,7	20,6	52,6	18,2	85,4	27,1	78,8	30,7	75,3		
		110°/ 70°C	5 °C	10,5	38,6	14,8	32,5	16,1	30,6	14,7	57,7	21,4	51,6	24,2	48,7	
			10 °C	9,6	40,8	13,7	35,5	15,0	33,7	13,6	58,8	19,7	52,8	22,5	50,6	
			15 °C	8,9	43,4	12,5	38,3	13,8	36,9	12,5	59,9	18,1	54,4	20,7	52,4	
			18 °C	8,4	44,9	11,9	40,1	13,1	38,8	11,8	60,4	17,2	55,3	19,7	53,5	
		20 °C	8,1	46,0	11,5	41,3	12,6	40,0	11,3	60,6	16,5	55,9	18,9	54,2		
		S - topení (pára)	3 bar	5 °C	15,4	54,2	22,5	46,8	24,9	44,3						
				10 °C	14,5	56,4	21,3	49,6	23,7	47,4						
	15 °C			13,6	58,6	20,2	52,5	22,4	50,4							
	18 °C			13,1	59,9	19,5	54,2	21,6	52,2							
20 °C	12,8		60,8	19,0	55,3	21,1	53,4									
0,5 bar	5 °C		10,2	37,8	15,7	34,3	17,5	32,7								
	10 °C		9,3	39,9	14,4	36,8	16,2	35,6								
	15 °C		8,9	43,6	13,1	39,4	14,8	38,4								
	18 °C	8,7	45,8	12,3	40,9	13,9	40,0									
20 °C	8,6	47,4	11,7	41,8	13,3	41,1										
Mimo meze použití																
Velikost 2	Množství vzduchu ¹ V _L m ³ /h	1650	2420	3270	1480	2140	2940									
	Dosah ² základní žaluz. B m	4,1	5,5	7,1	3,2	4,2	5,4									
	Dosah ² sekund. žal. U,W m	5,1	6,9	8,8	4,0	5,3	6,8									
	Max. výška ² základ. žal. B m	3,0	4,8	7,0	2,1	3,2	4,6									
	Max. výška ² sek. žaluz. C,D m	5,3	8,3	12,1	3,7	5,6	8,1									
	Topné výkony Q _T / Výstupní teplota vzduchu t _{L2}		Q [kW]	t °C	Q [kW]	t °C	Q [kW]	t °C	Q [kW]	t °C	Q [kW]	t °C	Q [kW]	t °C		
	W - topení (topná voda PWW)	140°/ 100°C	5 °C	26,7	53,1	34,2	47,1	40,6	42,0	37,7	80,8	50,1	74,7	62,4	68,2	
			10 °C	25,4	55,9	32,6	50,1	38,7	45,2	35,9	82,1	47,7	76,3	59,5	70,2	
			15 °C	24,2	58,6	31,0	53,1	36,8	48,5	34,1	83,5	45,3	78,0	56,5	72,2	
			18 °C	23,4	60,2	30,0	54,9	35,7	50,4	33,0	84,2	43,9	79,0	54,7	73,4	
		20 °C	22,9	61,3	29,4	56,1	34,9	51,7	32,2	84,7	42,9	79,6	53,5	74,1		
		110°/ 70°C	5 °C	18,4	38,1	23,3	33,6	27,9	30,4	26,2	57,7	34,3	52,8	42,7	48,2	
			10 °C	17,1	40,8	21,6	36,6	26,0	33,6	24,3	59,0	32,0	54,5	39,7	50,2	
			15 °C	15,8	43,5	20,0	39,6	23,8	36,7	22,5	60,2	29,6	56,1	36,7	52,2	
			18 °C	14,9	44,9	19,1	41,4	22,6	38,6	21,3	60,8	28,1	57,0	34,9	53,3	
		20 °C	14,4	45,9	18,4	42,6	21,8	39,9	20,4	61,1	27,1	57,6	33,7	54,1		
		S - topení (pára)	3 bar	5 °C	28,5	56,5	36,8	50,3	44,4	45,4						
				10 °C	27,2	59,1	35,1	53,1	42,3	48,5						
	15 °C			25,8	61,6	33,4	56,1	40,3	51,7							
	18 °C			25,1	63,2	32,4	57,8	39,1	53,6							
20 °C	24,5		64,2	31,7	59,0	38,3	54,9									
0,5 bar	5 °C		20,4	41,9	26,5	37,7	32,0	34,1								
	10 °C		19,0	44,3	24,8	40,5	30,1	37,4								
	15 °C		17,6	46,7	23,1	43,4	28,0	40,5								
	18 °C	16,7	48,0	22,0	45,0	26,8	42,4									
20 °C	16,0	48,9	21,3	46,2	25,8	43,5										
Mimo meze použití																
Velikost 3	Množství vzduchu ¹ V _L m ³ /h	2540	3880	4880	2250	3430	4300									
	Dosah ² základní žaluz. B m	4,3	6,2	7,4	3,4	4,7	5,6									
	Dosah ² sekund. žal. U,W m	5,4	7,6	9,2	4,3	5,9	7,0									
	Max. výška ² základ. žal. B m	3,2	5,4	7,2	2,2	3,6	4,7									
	Max. výška ² sek. žaluz. C,D m	5,6	9,3	12,3	3,9	6,2	8,1									
	Topné výkony Q _T / Výstupní teplota vzduchu t _{L2}		Q [kW]	t °C	Q [kW]	t °C	Q [kW]	t °C	Q [kW]	t °C	Q [kW]	t °C	Q [kW]	t °C		
	W - topení (topná voda PWW)	140°/ 100°C	5 °C	42,0	54,2	55,3	47,4	62,9	43,4	58,6	82,5	80,9	75,2	94,6	70,5	
			10 °C	40,1	56,9	52,7	50,4	60,0	46,6	55,8	83,8	77,1	76,9	90,2	72,4	
			15 °C	38,1	59,6	50,2	53,4	57,1	49,8	53,0	85,1	73,3	78,6	85,8	74,3	
			18 °C	37,0	61,3	48,6	55,3	55,4	51,7	51,3	85,8	71,0	79,5	83,1	75,5	
		20 °C	36,2	62,3	47,6	56,5	54,2	53,0	50,2	86,3	69,4	80,2	81,3	76,2		
		110°/ 70°C	5 °C	29,2	39,2	38,0	34,2	43,7	31,6	41,3	59,6	56,1	53,7	66,1	50,8	
			10 °C	27,2	41,9	35,5	37,2	40,7	34,8	38,3	60,7	52,4	55,4	61,7	52,7	
			15 °C	25,3	44,6	32,9	40,2	37,8	38,0	35,1	61,5	48,5	57,1	57,2	54,6	
			18 °C	24,1	46,2	31,3	42,0	36,0	40,0	33,5	62,3	46,2	58,1	54,4	55,7	
		20 °C	23,3	47,3	30,3	43,2	34,8	41,2	32,2	62,6	45,0	59,0	52,5	56,3		
		S - topení (pára)	3 bar	5 °C	47,0	60,0	61,8	52,4	71,1	48,4						
				10 °C	44,8	62,5	59,3	55,4	68,2	51,6						
	15 °C			42,8	65,1	56,7	58,5	65,2	54,8							
	18 °C			41,6	66,7	54,9	60,1	63,4	56,7							
20 °C	40,8		67,8	53,9	61,3	62,3	57,9									
0,5 bar	5 °C		34,3	45,2	45,3	39,7	52,0	36,7								
	10 °C		32,3	47,8	42,7	42,8	49,1	39,9								
	15 °C		30,3	50,5	40,0	45,7	46,1	43,1								
	18 °C	28,9	51,9	38,4	47,5	44,2	44,9									
20 °C	28,1	52,9	37,4	48,7	43,0	46,2										
Mimo meze použití																

AC-motor		Výkonová řada 1			Výkonová řada 2			Výkonová řada 3			Výkonová řada 4				
S - 400 V 3-stupňový		1	2	3	1	2	3	1	2	3	1	2	3		
R - 400 V 2-st. (vyšší otáčky) velikost 3, 4, 5		-	2	3	-	2	3	-	2	3	-	2	3		
Velikost 4	Množství vzduchu ¹ V _L	m ³ /h	3730	5970	7360	3310	5150	6470							
	Dosah ² základní žaluz. B	m	4,6	6,8	8,0	3,6	5,0	6,0							
	Dosah ² sekund. žal. U,W	m	5,6	8,2	9,7	4,5	6,2	7,4							
	Max. výška ² základ. žal. B	m	3,3	6,0	7,6	2,3	3,8	4,9							
	Max. výška ² sek. žaluz. C,D	m	5,7	10,0	12,9	4,0	6,5	8,5							
	Topné výkony Q _T / Výstupní teplota vzduchu t _{L2}														
	W - topení (topná voda PHW)	140° / 100°C	5 °C	64,2	56,2	86,5	48,1	98,4	44,8	88,4	84,5	123,9	76,6	145,6	72,0
			10 °C	61,3	58,9	82,6	51,1	94,0	48,0	84,3	85,7	118,2	78,3	138,9	73,9
			15 °C	58,4	61,6	78,6	54,2	89,5	51,2	80,1	87,0	113,2	80,4	133,5	76,4
			18 °C	56,6	63,1	76,2	56,0	85,9	52,7	77,6	87,7	109,3	81,1	129,3	77,4
110° / 70°C		5 °C	44,7	40,7	60,7	35,2	68,2	32,6	62,3	61,0	87,7	55,7	102,4	52,1	
		10 °C	41,7	43,3	56,1	38,0	63,7	35,8	58,1	62,2	81,9	57,3	95,7	54,0	
		15 °C	38,8	45,9	52,2	41,0	59,2	38,9	53,8	63,3	75,9	58,9	88,8	55,9	
		18 °C	37,0	47,5	49,7	42,8	56,5	40,8	51,1	63,9	72,2	59,7	84,7	56,9	
S - topení (pára)		3 bar	5 °C	73,2	63,4	99,3	54,5	112,6	50,5						
			10 °C	70,3	66,0	95,3	57,5	108,2	53,7						
			15 °C	67,3	68,7	91,4	60,5	103,7	56,9						
			18 °C	65,3	70,1	89,0	62,3	101,0	58,8						
	0,5 bar	5 °C	54,1	48,2	73,3	41,5	83,4	38,7							
		10 °C	51,2	50,9	69,3	44,6	78,6	41,8							
		15 °C	48,3	53,5	65,4	47,6	74,2	45,0							
		18 °C	46,3	54,9	63,0	49,4	71,5	46,9							
20 °C	45,1	56,0	61,4	50,6	69,7	48,2									
Mimo meze použití															
Velikost 5	Množství vzduchu ¹ V _L	m ³ /h	5150	6820	10220	4530	5970	8980							
	Dosah ² základní žaluz. B	m	5,0	6,3	8,7	3,9	4,8	6,5							
	Dosah ² sekund. žal. U,W	m	6,3	7,9	11,0	5,0	6,1	8,3							
	Max. výška ² základ. žal. B	m	3,7	5,2	8,4	2,5	3,4	5,4							
	Max. výška ² sek. žaluz. C,D	m	6,3	8,8	14,4	4,4	6,0	9,5							
	Topné výkony Q _T / Výstupní teplota vzduchu t _{L2}														
	W - topení (topná voda PHW)	140° / 100°C	5 °C	88,7	56,2	105,8	51,2	136,2	44,7	121,5	84,8	148,7	79,1	201,9	71,9
			10 °C	84,7	58,9	101,0	54,1	130,1	47,9	115,9	86,1	143,2	81,3	192,7	73,8
			15 °C	80,7	61,6	96,2	57,0	123,9	51,1	110,2	87,4	136,2	82,8	185,2	76,3
			18 °C	78,3	63,2	93,4	58,7	120,2	53,0	106,8	88,1	131,9	83,7	179,5	77,4
110° / 70°C		5 °C	62,0	40,8	74,5	37,5	94,8	32,6	85,9	61,5	106,4	58,1	142,7	52,3	
		10 °C	58,0	43,5	69,7	40,4	88,7	35,8	80,2	62,7	100,2	60,0	133,4	54,2	
		15 °C	53,9	46,2	64,9	43,3	82,5	39,0	74,4	63,9	92,1	60,9	124,0	56,1	
		18 °C	51,5	47,7	61,9	45,0	78,7	40,9	70,7	64,5	87,7	61,7	118,2	57,2	
S - topení (pára)		3 bar	5 °C	102	64	123	59	157	51						
			10 °C	98	67	118	62	151	54						
			15 °C	94	69	113	64	145	57						
			18 °C	92	71	111	66	142	59						
	0,5 bar	5 °C	76	49	91	45	117	39							
		10 °C	72	52	87	48	111	42							
		15 °C	68	54	82	51	105	45							
		18 °C	66	56	79	52	101	47							
20 °C	64	57	77	54	98	49									
Mimo meze použití															

1 Množství vzduchu: Uvedené tabulkové hodnoty jsou vypočítané pro jednotky s typem ventilátoru S a nástěnnou sekundární žaluzií U. Platí pro výměníky Fe/Fe Zn.
 2 Dosah a montážní výška: Dosah a montážní výška jsou vypočítány pro vstupní teplotu vzduchu 18°C. Hodnoty platí pro výstupní teplotu až 15 K nad okolní prostorovou teplotou vzduchu. Uvedené hodnoty platí pro topení. Respektujte hodnoty média!

Typový klíč

H N - - # - S # # # - # #

Velikost (1, 2, 3, 4, 5)

Výkonová řada (1, 2)

W
S
Funkce jednotky

R - 3x400 V, ventilátor se zahnutými lopatkami s 2-stupňovým AC-motorem (vyšší otáčky) - velikost 3, 4, 5

S - 3x400 V, ventilátor se zahnutými lopatkami s 3-stupňovým AC-motorem

Technická data

Y - ventilátor se zahnutými lopatkami, EC-motor, topení (topná voda - PWW a pára)

SAHARA MAXX HN

EC-motor			Výkonová řada 1				Výkonová řada 2				Výkonová řada 3				Výkonová řada 4				
Y - 230 V EC-Motor			Min.		Max.		Min.		Max.		Min.		Max.		Min.		Max.		
Velikost 1	Množství vzduchu ¹ V _L	m ³ /h	605		3000		580		2785										
		Dosah ² základní žaluz. B	m	2,8		10,1		2,4		8,0									
		Dosah ² sekund. žal. U,W	m	3,5		12,2		3,0		9,7									
		Max. výška ² základ. žal. B	m	1,8		12,2		1,4		8,5									
		Max. výška ² sek. žaluz. C,D	m	3,1		20,6		2,5		14,5									
	Topné výkony Q _T / Výstupní teplota vzduchu t ₂			Q [kW]	t °C	Q [kW]	t °C	Q [kW]	t °C	Q [kW]	t °C	Q [kW]	t °C	Q [kW]	t °C	Q [kW]	t °C	Q [kW]	t °C
	W - topení (topná voda PHWW)	140°/ 100°C	5 °C	11,5	61,5	31,2	35,9	16,1	87,4	50,7	59,2								
			10 °C	10,9	63,8	29,7	39,4	15,3	88,3	48,3	61,6								
			15 °C	10,4	66,1	28,2	42,9	14,5	89,2	45,9	64,0								
			18 °C	10,1	67,4	27,3	45,0	14,0	89,7	44,4	65,4								
		110°/ 70°C	5 °C	7,7	43,0	21,1	25,9	10,9	61,1	34,1	41,5								
			10 °C	7,2	45,2	19,6	29,4	10,1	61,9	31,7	43,9								
			15 °C	6,6	47,4	17,9	32,7	9,2	62,4	29,2	46,2								
			18 °C	6,2	48,7	17,0	34,8	8,7	62,4	27,7	47,6								
	S - topení (pára)	3 bar	5 °C	15,8	82,9	42,5	47,2												
10 °C			15,3	85,2	41,1	50,8													
15 °C			14,7	87,5	39,7	54,3													
18 °C			14,4	88,9	38,8	56,5													
0,5 bar		5 °C	12,1	64,7	32,6	37,3													
		10 °C	11,6	67,0	31,1	40,9													
		15 °C	11,0	69,3	29,7	44,4													
		18 °C	10,7	70,7	28,8	46,6													
		20 °C	10,5	71,6	28,2	48,0													
Mimo meze použití																			
Velikost 2	Množství vzduchu ¹ V _L	m ³ /h	780		4050		730		3810										
		Dosah ² základní žaluz. B	m	2,7		10,0		2,3		8,0									
		Dosah ² sekund. žal. U,W	m	3,3		12,2		2,8		9,8									
		Max. výška ² základ. žal. B	m	1,7		11,6		1,3		8,2									
		Max. výška ² sek. žaluz. C,D	m	2,8		19,6		2,2		14,1									
	Topné výkony Q _T / Výstupní teplota vzduchu t ₂			Q [kW]	t °C	Q [kW]	t °C	Q [kW]	t °C	Q [kW]	t °C	Q [kW]	t °C	Q [kW]	t °C	Q [kW]	t °C	Q [kW]	t °C
	W - topení (topná voda PHWW)	140°/ 100°C	5 °C	15,9	65,8	46,0	38,8	21,4	92,3	73,3	62,6								
			10 °C	15,2	68,0	43,8	42,2	20,4	93,0	70,3	64,9								
			15 °C	14,4	70,1	41,7	45,6	19,3	93,8	66,8	67,1								
			18 °C	14,0	71,4	40,4	47,6	18,7	94,2	64,7	68,5								
		110°/ 70°C	5 °C	10,9	46,5	31,2	27,9	14,6	64,6	50,8	44,7								
			10 °C	10,1	48,6	29,0	31,3	13,5	65,2	47,3	47,0								
			15 °C	9,3	50,7	26,9	34,7	12,4	65,6	43,3	48,8								
			18 °C	8,9	51,9	25,6	36,8	11,9	66,4	41,2	50,2								
	S - topení (pára)	3 bar	5 °C	21,4	86,8	61,4	50,1												
10 °C			20,7	89,0	59,4	53,6													
15 °C			20,0	91,1	57,3	57,1													
18 °C			19,5	92,4	56,0	59,1													
0,5 bar		5 °C	16,4	67,7	47,0	39,6													
		10 °C	15,7	69,9	44,9	43,0													
		15 °C	14,9	72,0	42,9	46,5													
		18 °C	14,5	73,3	41,6	48,6													
		20 °C	14,2	74,2	40,8	49,9													
Mimo meze použití																			
Velikost 3	Množství vzduchu ¹ V _L	m ³ /h	1065		5455		1000		5090										
		Dosah ² základní žaluz. B	m	2,7		9,7		2,2		7,7									
		Dosah ² sekund. žal. U,W	m	3,3		11,7		2,8		9,4									
		Max. výška ² základ. žal. B	m	1,5		10,6		1,2		7,5									
		Max. výška ² sek. žaluz. C,D	m	2,6		17,7		2,1		12,6									
	Topné výkony Q _T / Výstupní teplota vzduchu t ₂			Q [kW]	t °C	Q [kW]	t °C	Q [kW]	t °C	Q [kW]	t °C	Q [kW]	t °C	Q [kW]	t °C	Q [kW]	t °C	Q [kW]	t °C
	W - topení (topná voda PHWW)	140°/ 100°C	5 °C	22,8	68,7	67,2	41,7	30,6	96,1	106,4	67,2								
			10 °C	21,7	70,8	64,1	45,0	29,2	96,8	101,5	69,3								
			15 °C	20,7	72,8	61,0	48,2	27,7	97,4	96,5	71,4								
			18 °C	20,0	74,0	59,1	50,2	26,8	97,8	93,5	72,7								
		110°/ 70°C	5 °C	15,8	49,1	46,6	30,4	21,1	67,9	73,5	48,0								
			10 °C	14,7	51,1	43,5	33,7	19,6	68,4	68,6	50,1								
			15 °C	13,6	53,1	40,3	37,0	18,3	69,3	63,6	52,2								
			18 °C	13,0	54,3	38,4	39,0	17,4	69,6	60,5	53,4								
	S - topení (pára)	3 bar	5 °C	30,2	89,4	88,5	53,3												
10 °C			29,2	91,5	85,9	56,8													
15 °C			28,1	93,6	82,9	60,2													
18 °C			27,5	94,8	81,1	62,2													
0,5 bar		5 °C	23,1	69,7	67,8	42,0													
		10 °C	22,1	71,8	64,8	45,3													
		15 °C	21,1	73,8	61,8	48,7													
		18 °C	20,4	75,1	59,9	50,7													
		20 °C	20,0	75,9	58,7	52,0													
Mimo meze použití																			

EC-motor		Výkonová řada 1		Výkonová řada 2		Výkonová řada 3		Výkonová řada 4					
Y - 230 V EC-Motor		Min.	Max.	Min.	Max.	Min.	Max.	Min.	Max.				
Velikost 4	Množství vzduchu ¹ V _L	m ³ /h	1875	9050	1785	8580							
	Dosah ² základní žaluz. B	m	3,1	11,0	2,7	8,8							
	Dosah ² sekund. žal. U,W	m	3,9	13,4	3,3	10,8							
	Max. výška ² základ. žal. B	m	1,9	12,1	1,5	8,8							
	Max. výška ² sek. žaluz. C,D	m	3,3	20,7	2,6	15,1							
	Topné výkony Q _T / Výstupní teplota vzduchu t _{L2}		Q [kW]	t °C	Q [kW]	t °C	Q [kW]	t °C	Q [kW]	t °C	Q [kW]	t °C	
	W - topení (topná voda PWW)	140°/ 100°C	5 °C	39,5	67,6	110,0	41,2	54,1	95,3	177,2	66,4		
			10 °C	37,7	69,8	105,0	44,5	51,7	96,1	169,1	68,6		
			15 °C	35,9	71,9	100,0	47,9	49,1	96,9	160,9	70,8		
			18 °C	34,8	73,2	96,9	49,9	47,6	97,3	156,0	72,1		
	W - topení (topná voda PWW)	110°/ 70°C	5 °C	27,6	48,8	77,0	30,3	37,9	68,2	123,3	47,8		
			10 °C	25,7	50,9	71,9	33,7	35,3	68,8	115,2	50,0		
			15 °C	23,9	53,0	66,8	37,0	32,6	69,4	107,0	52,1		
			18 °C	22,8	54,2	63,7	39,0	31,3	70,3	102,0	53,4		
	S - topení (pára)	3 bar	5 °C	51,7	87,0	142,9	52,0						
10 °C			49,9	89,2	138,1	55,4							
15 °C			48,1	91,3	133,2	58,8							
18 °C			47,0	92,6	130,3	60,8							
0,5 bar		5 °C	39,6	67,8	109,3	41,0							
		10 °C	37,8	70,0	104,5	44,4							
		15 °C	36,0	72,1	99,6	47,8							
		18 °C	34,9	73,4	96,7	49,8							
		20 °C	34,2	74,3	94,7	51,1							
Mimo meze použití													
Velikost 5	Množství vzduchu ¹ V _L	m ³ /h	2035	10385	1925	9795							
	Dosah ² základní žaluz. B	m	2,8	10,2	2,4	8,2							
	Dosah ² sekund. žal. U,W	m	3,6	12,9	3,1	10,4							
	Max. výška ² základ. žal. B	m	1,6	10,6	1,2	7,6							
	Max. výška ² sek. žaluz. C,D	m	2,5	16,4	2,0	12,1							
	Topné výkony Q _T / Výstupní teplota vzduchu t _{L2}		Q [kW]	t °C	Q [kW]	t °C	Q [kW]	t °C	Q [kW]	t °C	Q [kW]	t °C	
	W - topení (topná voda PWW)	140°/ 100°C	5 °C	46,2	72,6	138,9	44,8	60,4	98,4	216,7	70,8		
			10 °C	44,1	74,5	132,7	48,0	57,7	99,1	206,9	72,8		
			15 °C	42,0	76,4	126,5	51,2	54,9	99,9	197,0	74,8		
			18 °C	40,7	77,5	122,7	53,1	53,3	100,3	191,1	76,0		
	W - topení (topná voda PWW)	110°/ 70°C	5 °C	39,8	78,2	120,2	54,4	52,2	100,6	187,1	76,8		
			10 °C	32,5	52,6	97,3	32,9	43,3	72,0	153,9	51,8		
			15 °C	30,5	54,5	91,1	36,1	40,5	72,7	144,0	53,7		
			18 °C	28,3	56,4	84,8	39,3	38,1	73,9	133,9	55,7		
	S - topení (pára)	3 bar	5 °C	59,1	91,5	176,5	55,6						
10 °C			57,1	93,5	170,5	58,8							
15 °C			55,1	95,5	164,5	62,1							
18 °C			53,8	96,7	160,9	64,1							
0,5 bar		5 °C	45,1	71,0	135,0	43,7							
		10 °C	43,1	73,0	129,0	47,0							
		15 °C	41,2	75,3	123,0	50,3							
		18 °C	40,0	76,5	119,4	52,2							
		20 °C	39,1	77,2	117,0	53,5							
Mimo meze použití													

1 Množství vzduchu: Uvedené tabulkové hodnoty jsou vypočítané pro jednotky s typem ventilátoru Y a nástěnnou sekundární žaluzií U. Platí pro výměníky Fe/Fe Zn.
 2 Dosah a montážní výška: Dosah a montážní výška jsou vypočítány pro vstupní teplotu vzduchu 18°C. Hodnoty platí pro výstupní teplotu až 15 K nad okolní prostorovou teplotou vzduchu. Uvedené hodnoty platí pro topení. Respektujte hodnoty média!

Typový klíč

H N - - # - S # # # - # #

Velikost (1, 2, 3, 4, 5)

Výkonová řada (1, 2)

Funkce jednotky

Y - 1x230 V, ventilátor se zahnutými lopatkami s plynulým EC-motorem

Technická data

Z - ventilátor se zahnutými lopatkami, EC-motor, topení (topná voda - PWW a pára)

SAHARA MAXX HN

EC-motor			Výkonová řada 1				Výkonová řada 2				Výkonová řada 3				Výkonová řada 4				
Z - 400 V EC-Motor			Min.		Max.		Min.		Max.		Min.		Max.		Min.		Max.		
Velikost 3	W - topení (topná voda PHW)	Množství vzduchu ¹ V _L	m ³ /h	1690	8140	1595	7645												
		Dosah ² základní žaluz. B	m	3,7	13,3	3,1	10,5												
		Dosah ² sekund. žal. U,W	m	4,6	16,2	3,9	12,9												
		Max. výška ² základ. žal. B	m	2,6	17,1	2,0	12,0												
		Max. výška ² sek. žaluz. C,D	m	4,4	28,8	3,4	20,4												
	Topné výkony Q _T / Výstupní teplota vzduchu t _{L2}			Q [kW]	t °C	Q [kW]	t °C	Q [kW]	t °C	Q [kW]	t °C	Q [kW]	t °C	Q [kW]	t °C	Q [kW]	t °C	Q [kW]	t °C
		140°/ 100°C	5 °C	31,9	61,2	84,1	35,8	44,7	88,4	137,8	58,6								
			10 °C	30,4	63,6	79,5	39,0	42,6	89,4	131,4	61,1								
			15 °C	29,0	66,0	75,6	42,6	40,5	90,5	124,9	63,6								
			18 °C	28,1	67,4	73,2	44,8	39,2	91,0	121,1	65,1								
		20 °C	27,5	68,3	71,7	46,2	38,3	91,4	118,5	66,1									
	110°/ 70°C	5 °C	22,2	44,2	57,6	26,1	31,1	63,1	94,9	42,0									
		10 °C	20,8	46,6	53,8	29,7	29,0	64,0	88,5	44,5									
		15 °C	19,2	48,9	49,9	33,2	26,7	64,9	82,0	46,9									
		18 °C	18,3	50,3	47,5	35,4	25,6	65,8	78,1	48,4									
		20 °C	17,7	51,2	45,9	36,8	24,7	66,1	75,5	49,4									
	S - topení (pára)	3 bar	5 °C	42,4	79,6	109,6	45,1												
10 °C			40,9	82,0	105,9	48,7													
15 °C			39,5	84,5	102,2	52,3													
18 °C			38,7	86,2	100,0	54,5													
20 °C			38,2	87,1	98,5	56,0													
	0,5 bar	5 °C	32,4	62,1	83,9	35,7													
10 °C		31,0	64,6	80,2	39,3														
15 °C		29,5	67,0	76,5	43,0														
18 °C		28,6	68,4	74,2	45,1														
20 °C		28,1	69,4	72,7	46,6														
	Mimo meze použití																		
Velikost 4	W - topení (topná voda PHW)	Množství vzduchu ¹ V _L	m ³ /h	2070	10380	1980	9830												
		Dosah ² základní žaluz. B	m	3,4	12,3	2,9	9,8												
		Dosah ² sekund. žal. U,W	m	4,2	15,0	3,6	12,1												
		Max. výška ² základ. žal. B	m	2,1	14,4	1,7	10,3												
		Max. výška ² sek. žaluz. C,D	m	3,7	24,6	2,9	17,7												
	Topné výkony Q _T / Výstupní teplota vzduchu t _{L2}			Q [kW]	t °C	Q [kW]	t °C	Q [kW]	t °C	Q [kW]	t °C	Q [kW]	t °C	Q [kW]	t °C	Q [kW]	t °C	Q [kW]	t °C
		140°/ 100°C	5 °C	42,6	66,2	118,9	39,1	58,9	93,5	192,3	63,2								
			10 °C	40,6	68,4	113,5	42,5	56,2	94,4	183,4	65,5								
			15 °C	38,7	70,6	108,1	46,0	53,4	95,3	174,6	67,8								
			18 °C	37,5	71,9	104,8	48,0	51,8	95,8	169,2	69,2								
		20 °C	36,7	72,7	102,6	49,4	50,7	96,1	165,7	70,1									
	110°/ 70°C	5 °C	29,7	47,7	83,2	28,9	41,2	67,0	134,9	45,9									
		10 °C	27,7	49,9	77,7	32,3	38,4	67,8	126,0	48,2									
		15 °C	25,8	52,0	71,5	35,5	35,6	68,5	117,0	50,4									
		18 °C	24,6	53,3	68,2	37,6	34,2	69,4	11,6	51,8									
		20 °C	23,8	54,1	66,0	38,9	33,0	69,6	107,9	52,7									
	S - topení (pára)	3 bar	5 °C	55,5	84,7	154,1	49,2												
10 °C			53,6	87,0	148,9	52,7													
15 °C			51,7	89,2	143,7	56,2													
18 °C			50,5	90,6	140,6	58,3													
20 °C			49,7	91,5	138,5	59,7													
	0,5 bar	5 °C	42,5	66,1	118,0	38,8													
10 °C		40,6	68,3	112,8	42,3														
15 °C		38,6	70,6	107,5	45,8														
18 °C		37,5	71,9	104,4	47,9														
20 °C		36,7	72,8	102,2	49,3														
	Mimo meze použití																		

EC-motor		Výkonová řada 1		Výkonová řada 2		Výkonová řada 3		Výkonová řada 4							
Z - 400 V EC-Motor		Min.	Max.	Min.	Max.	Min.	Max.	Min.	Max.						
Množství vzduchu ¹ V _L	m ³ /h	2280	11020	2160	10400										
Dosah ² základní žaluz. B	m	3,1	10,7	2,6	8,6										
Dosah ² sekund. žal. U,W	m	3,9	13,5	3,4	10,9										
Max. výška ² základ. žal. B	m	1,8	11,4	1,4	8,2										
Max. výška ² sek. žaluz. C,D	m	2,8	17,7	2,3	13,0										
Topné výkony Q _T / Výstupní teplota vzduchu t _{L2}		Q	t	Q	t	Q	t	Q	t	Q	t	Q	t	Q	t
		[kW]	°C	[kW]	°C	[kW]	°C	[kW]	°C	[kW]	°C	[kW]	°C	[kW]	°C
Velikost 5	W - topení (topná voda PWW)	140°/ 100°C	5 °C	50,0	70,2	144,0	43,9	66,9	97,1	225,9	69,6				
			10 °C	47,7	72,3	137,5	47,1	63,9	97,9	215,7	71,7				
			15 °C	45,5	74,3	131,1	50,4	60,8	98,8	205,4	73,7				
			18 °C	44,1	75,5	125,9	52,0	59,0	99,2	199,2	75,0				
	110°/ 70°C	5 °C	35,5	51,4	100,7	32,2	48,2	71,4	160,4	50,9					
		10 °C	33,3	53,4	94,3	35,5	45,1	72,1	150,1	53,0					
		15 °C	31,0	55,4	87,8	38,7	41,9	72,7	139,7	55,0					
		18 °C	29,6	56,6	83,9	40,7	39,9	73,0	133,3	56,1					
	S - topení (pára)	3 bar	5 °C	64,4	89,0	182,7	54,3								
			10 °C	62,1	91,1	176,5	57,6								
			15 °C	59,9	93,2	170,3	61,0								
			18 °C	58,6	94,4	166,6	63,0								
0,5 bar		5 °C	49,3	69,4	139,8	42,8									
		10 °C	47,1	71,0	133,6	46,1									
		15 °C	44,8	73,5	127,4	49,4									
		18 °C	43,5	74,8	123,6	51,4									
20 °C	42,6	75,6	121,1	52,7											

Mimo meze použití

- Množství vzduchu: Uvedené tabulkové hodnoty jsou vypočítané pro jednotky s typem ventilátoru Z a nástěnnou sekundární žaluzií U. Platí pro výměníky Fe/Fe Zn.
- Dosah a montážní výška: Dosah a montážní výška jsou vypočítány pro vstupní teplotu vzduchu 18°C. Hodnoty platí pro výstupní teplotu až 15 K nad okolní prostorovou teplotou vzduchu. Uvedené hodnoty platí pro topení. Respektujte hodnoty média!

Typový klíč

H	N	-	-	.	#	-	S	#	#	#	.	-	#	#
Velikost (3, 4, 5)						W								
Výkonová řada (1, 2)						S	Funkce jednotky							
Z - 3x400 V, ventilátor se zahnutými lopatkami s plynulým EC-motorem														

Technická data

A - ventilátor se širokými lopatkami, AC-motor, topení nebo chlazení (PWW nebo PKW)

SAHARA MAXX HN

AC-motor		Výkonová řada 1				Výkonová řada 2				Výkonová řada 3				Výkonová řada 4				
A - 400 V 2-stupňový (nižší otáčky)		1		2		1		2		1		2		1		2		
Velikost 1	Množství vzduchu ¹ V _L m ³ /h	1410		1620		1180		1460		1050		1350		960		1260		
	Dosah ² základní žal. B m	6,1		6,8		4,5		5,3		3,6		4,3		3,1		3,7		
	Dosah ² sek. žaluz. U,W m	6,7		8,0		5,3		6,4		4,3		5,3		3,7		4,6		
Topné výkony Q _T / Výstupní teplota vzduchu t _{L2}		Q [kW]	t °C	Q [kW]	t °C	Q [kW]	t °C	Q [kW]	t °C	Q [kW]	t °C	Q [kW]	t °C	Q [kW]	t °C	Q [kW]	t °C	
VIP - Chlazení (PKW) ³	7/12°C	25 °C	1,9	21,0	2,1	21,3	2,8	18,1	3,2	18,5	3,7	14,5	4,5	15,1	4,6	11,4	5,6	12,2
		27 °C	2,3	22,2	2,5	22,5	3,4	18,6	3,9	19,2	4,5	14,8	5,3	15,6	5,6	11,8	6,8	12,6
		32 °C	3,2	25,4	3,4	25,8	5,1	20,5	5,7	21,3	7,0	16,3	8,2	17,4	8,7	12,9	10,0	14,4
		35 °C	4,0	27,6	4,2	28,0	6,4	22,1	7,2	23,0	8,9	17,5	10,3	18,7	10,4	14,2	12,0	15,9
	14/17°C	25 °C	1,2	22,4	1,3	22,6	1,8	20,4	2,1	20,8	2,4	18,3	2,8	18,8	2,8	16,6	3,4	17,1
		27 °C	1,6	23,7	1,7	23,9	2,4	21,1	2,7	21,5	2,9	18,7	3,3	19,2	3,3	16,8	4,1	17,3
		32 °C	2,5	26,8	2,7	27,2	3,7	22,9	4,2	23,5	4,4	19,7	5,3	20,5	5,2	17,4	6,1	18,3
		35 °C	3,0	27,0	3,2	27,0	4,6	24,1	5,1	24,8	5,9	20,6	6,9	21,5	6,8	18,4	7,9	19,4
	60/40°C	5 °C	6,0	17,7	6,5	16,9	9,1	27,9	10,4	26,2	11,4	37,2	13,8	35,4	13,3	46,3	16,3	43,6
		10 °C	5,2	20,9	5,6	20,2	7,8	29,6	8,8	28,0	10,0	38,3	12,1	36,7	11,8	46,5	14,4	44,1
		15 °C	4,2	24,0	4,6	23,4	6,3	30,9	7,3	29,8	8,6	39,3	10,3	37,8	10,2	46,7	12,5	44,6
		18 °C	3,7	25,8	4,0	25,3	5,5	31,8	6,3	30,8	7,7	39,8	9,1	38,2	9,3	46,8	11,4	45,0
40/30°C	20 °C	3,3	27,0	3,6	26,5	4,8	32,0	5,6	31,4	7,1	40,0	8,4	40,0	8,6	46,8	10,6	45,1	
	5 °C	4,2	13,8	4,5	13,2	6,2	20,6	7,1	19,5	7,7	26,7	9,3	25,6	8,7	32,2	10,8	30,6	
	10 °C	3,3	16,9	3,5	16,5	4,9	22,4	5,6	21,4	6,2	27,7	7,6	26,7	7,3	32,7	9,0	31,2	
	15 °C	2,4	20,0	2,6	19,7	3,5	23,8	4,0	23,3	4,7	28,5	5,8	27,7	5,8	32,9	7,1	31,7	
	18 °C	1,8	21,8	1,9	21,5	2,4	24,1	3,0	24,0	3,9	29,0	4,7	28,3	4,8	33,0	5,9	32,1	
	20 °C	1,2	22,6	1,4	22,6	2,1	25,2	2,2	24,5	3,2	29,1	3,9	28,6	4,2	33,0	5,1	32,2	
Velikost 2	Množství vzduchu ¹ V _L m ³ /h	2260		2710		2070		2510		1750		2170		1770		2200		
	Dosah ² základní žal. B m	6,8		7,9		5,4		6,3		4,7		5,5		4,0		4,7		
	Dosah ² sek. žaluz. U,W m	8,1		9,6		6,6		7,8		5,7		6,7		4,9		5,8		
Topné výkony Q _T / Výstupní teplota vzduchu t _{L2}		Q [kW]	t °C	Q [kW]	t °C	Q [kW]	t °C	Q [kW]	t °C	Q [kW]	t °C	Q [kW]	t °C	Q [kW]	t °C	Q [kW]	t °C	
VIP - Chlazení (PKW) ³	7/12°C	25 °C	3,4	20,6	3,7	21,0	5,0	17,9	5,6	18,4	6,2	15,5	7,1	16,1	7,9	12,2	9,1	12,9
		27 °C	3,9	21,9	4,3	22,4	5,9	18,7	6,6	19,3	7,2	15,9	8,3	16,6	9,5	12,7	10,9	13,4
		32 °C	5,4	25,3	5,8	25,8	8,6	20,9	9,5	21,6	11,3	17,5	12,6	18,4	14,7	14,0	16,4	15,2
		35 °C	6,5	27,6	6,9	28,3	10,8	22,6	11,9	23,5	14,4	18,8	16,0	19,8	17,4	15,5	19,6	16,6
	14/17°C	25 °C	2,1	22,2	2,3	22,5	3,2	20,4	3,6	20,8	3,9	18,9	4,5	19,3	4,7	17,1	5,6	17,5
		27 °C	2,6	23,6	2,9	23,8	4,0	21,2	4,6	21,7	5,0	19,3	5,7	19,8	5,8	17,3	6,8	17,9
		32 °C	4,0	26,9	4,3	27,4	6,2	23,2	6,9	23,9	7,5	20,6	8,6	21,2	8,8	18,0	10,1	18,9
		35 °C	4,6	29,0	5,0	29,6	7,6	24,5	8,4	25,3	9,7	21,5	10,9	22,3	11,4	19,2	12,8	20,1
	60/40°C	5 °C	10,1	18,4	11,1	17,2	15,5	27,3	17,5	25,7	19,2	34,9	22,0	33,0	22,9	43,6	26,8	41,4
		10 °C	8,8	21,6	9,7	20,6	13,4	29,3	15,0	27,8	16,7	36,0	19,1	34,3	20,2	44,1	23,8	42,2
		15 °C	7,5	24,9	8,1	23,9	11,2	31,1	12,6	30,0	14,0	36,8	16,1	35,5	17,6	44,5	20,6	42,9
		18 °C	6,6	26,7	7,3	26,0	9,9	32,3	11,1	31,1	12,4	37,3	14,2	36,0	15,9	44,8	18,8	43,4
40/30°C	20 °C	6,1	28,0	6,7	27,3	8,9	32,8	10,1	31,9	11,2	37,5	13,0	36,5	14,8	45,0	17,7	43,9	
	5 °C	6,9	14,1	7,5	13,3	10,5	30,0	11,9	30,0	12,9	25,2	14,8	23,9	15,2	30,6	17,8	29,1	
	10 °C	5,6	17,3	6,1	16,7	8,5	22,2	9,6	21,4	10,4	26,2	12,0	25,3	12,6	31,1	14,7	30,0	
	15 °C	4,2	20,6	4,6	20,1	6,3	24,1	7,1	23,4	7,8	27,2	9,0	26,5	9,9	31,7	11,6	30,8	
	18 °C	3,4	22,5	3,7	22,1	4,9	25,1	5,6	24,6	6,2	27,6	7,1	27,0	8,3	31,9	9,9	31,4	
	20 °C	2,8	23,7	3,1	23,4	3,9	25,6	4,4	25,3	4,9	27,6	5,7	27,3	7,2	32,1	8,5	31,5	
Velikost 3	Množství vzduchu ¹ V _L m ³ /h	3210		4100		2840		3670		2570		3350		2360		3110		
	Dosah ² základní žal. B m	6,8		8,4		5,3		6,5		4,5		5,5		3,8		4,7		
	Dosah ² sek. žaluz. U,W m	8,0		10,0		6,4		7,9		5,4		6,7		4,7		5,9		
Topné výkony Q _T / Výstupní teplota vzduchu t _{L2}		Q [kW]	t °C	Q [kW]	t °C	Q [kW]	t °C	Q [kW]	t °C	Q [kW]	t °C	Q [kW]	t °C	Q [kW]	t °C	Q [kW]	t °C	
VIP - Chlazení (PKW) ³	7/12°C	25 °C	4,9	20,5	5,6	21,0	7,3	17,4	8,6	18,1	9,0	14,7	10,9	15,5	11,0	11,7	13,3	12,6
		27 °C	5,7	21,7	6,5	22,3	8,6	18,1	10,0	19,0	10,7	15,1	12,6	16,0	13,4	12,1	16,0	13,0
		32 °C	8,0	25,0	8,8	25,8	12,7	20,4	14,5	21,4	16,7	16,7	19,4	17,9	20,6	13,4	24,0	14,8
		35 °C	9,7	27,3	10,4	28,3	16,0	22,0	18,0	23,2	20,8	18,0	24,2	19,3	24,6	14,8	28,4	16,4
	14/17°C	25 °C	3,1	22,1	3,5	22,5	4,7	20,2	5,5	20,6	5,7	18,5	6,9	19,0	6,6	16,8	8,1	17,3
		27 °C	3,9	23,4	4,4	23,8	5,9	20,9	6,9	21,5	7,1	18,9	8,5	19,5	8,1	16,9	9,9	17,6
		32 °C	5,8	26,7	6,5	27,4	8,9	22,8	10,5	23,6	10,6	20,0	12,8	20,9	12,3	17,6	14,6	18,6
		35 °C	6,8	28,8	7,6	29,6	11,0	24,1	12,7	25,0	14,0	20,9	16,3	21,9	16,0	18,7	18,6	19,9
	60/40°C	5 °C	14,9	18,8	16,9	17,3	22,7	28,8	26,4	26,4	27,2	36,5	33,3	34,6	31,9	45,2	39,0	42,4
		10 °C	13,0	22,0	14,7	20,7	19,5	30,5	22,9	28,6	23,6	37,4	29,0	35,8	28,2	45,5	34,5	43,1
		15 °C	11,0	25,2	12,4	24,0	16,5	32,4	19,2	30,6	20,5	38,7	24,5	36,8	24,4	45,8	30,0	43,8
		18 °C	9,8	27,1	11,1	26,0	14,5	33,2	17,1	31,9	18,3	39,2	21,9	37,5	22,2	46,0	27,3	44,1
40/30°C	20 °C	9,0	28,3	10,2	27,4	13,3	33,9	15,5	32,5	16,7	39,3	20,2	37,9	20,7	46,1	25,3	44,2	
	5 °C	10,1	14,4	11,5	13,3	15,4	21,1	17,9	19,5	18,3	26,3	22,3	24,9	21,1	31,7	25,9	29,8	
	10 °C	8,2	17,6	9,3	16,8	12,3	22,9	14,5	21,7	14,9	27,3	18,1	26,1	17,5	32,1	21,4	30,5	
	15 °C	6,3	20,8	7,0	20,1	9,3	24,8	10,8	23,8	11,6	28,4	13,9	27,3	13,8	32,4	16,9	31,2	
	18 °C	5,0	22,7	5,7	22,1	7,4	25,7	8,6	25,0	9,3	28,7	11,1	27,9	11,5	32,5	14,1	31,5	
	20 °C	4,2	23,9	4,7	23,4	5,9	26,2	7,0	25,7	7,6	28,9	9,3	28,3	10,0	32,6	12,4	31,9	

AC-motor		Výkonová řada 1				Výkonová řada 2				Výkonová řada 3				Výkonová řada 4					
A - 400 V 2-stupňový (nižší otáčky)		1		2		1		2		1		2		1		2			
Velikost 4	Množství vzduchu ¹ V _L	4610		6480		4130		5810		3770		5330		3490		4970			
	Dosah ² základní žal. B	7,2		9,6		5,6		7,4		4,8		6,3		4,1		5,4			
	Dosah ² sek. žaluz. U,W	8,5		11,2		6,8		8,9		5,9		7,6		5,0		6,6			
	Topné výkony Q _T / Výstupní teplota vzduchu t _{L2}																		
	V/P - Chlazení (PKW) ³	7/12°C	Q [kW]	t °C	Q [kW]	t °C	Q [kW]	t °C	Q [kW]	t °C	Q [kW]	t °C	Q [kW]	t °C	Q [kW]	t °C	Q [kW]	t °C	
			25 °C	7,2	20,4	8,5	21,1	10,6	17,4	13,2	18,3	12,9	14,9	16,7	15,8	16,5	11,6	21,2	12,6
			27 °C	8,3	21,7	9,9	22,5	12,6	18,0	15,5	19,2	15,5	15,2	19,4	16,3	20,1	12,0	25,5	13,1
		14/17°C	32 °C	11,6	25,0	13,4	26,0	18,8	20,3	22,4	21,5	24,2	16,8	29,9	18,1	30,7	13,3	37,0	15,1
			35 °C	14,7	27,0	16,3	28,3	23,7	21,8	27,8	23,4	30,6	18,0	37,3	19,6	36,7	14,6	44,3	16,6
			25 °C	4,5	22,1	5,4	22,5	6,8	20,1	8,5	20,7	8,3	18,5	10,6	19,1	9,9	16,7	12,9	17,4
W - Topení (PWW)	60/40°C	27 °C	5,7	23,4	6,8	23,9	8,7	20,8	10,7	21,6	10,4	18,9	13,2	19,7	12,1	16,8	15,7	17,7	
		32 °C	8,7	26,5	10,1	27,4	13,1	22,7	16,2	23,9	15,5	19,9	19,9	21,1	18,3	17,5	22,9	18,8	
		35 °C	10,2	28,5	11,9	29,7	16,3	24,0	19,6	25,2	20,6	20,9	25,2	22,1	23,9	18,7	28,8	20,1	
	40/30°C	5 °C	21,7	19,0	25,9	16,9	33,4	29,1	40,9	26,0	39,7	36,4	51,1	33,5	47,8	45,8	62,0	42,2	
		10 °C	18,9	22,2	22,3	20,2	28,6	30,7	35,5	28,2	34,5	37,2	44,5	34,9	42,3	46,1	54,9	42,9	
		15 °C	16,0	25,3	18,8	23,7	24,2	32,5	29,7	30,2	29,7	38,5	37,7	36,1	36,7	46,3	47,8	43,6	
40/30°C	18 °C	14,1	27,1	16,8	25,7	21,2	33,3	26,3	31,5	26,2	38,7	33,6	36,8	33,3	46,4	43,4	44,0		
	20 °C	12,9	28,3	15,2	27,0	19,3	33,9	23,8	32,2	24,0	38,9	30,5	37,1	31,1	46,5	40,3	44,1		
	5 °C	14,8	14,5	17,6	13,1	22,6	21,3	27,8	19,2	26,8	26,2	34,5	24,3	31,7	32,1	41,1	29,7		
40/30°C	10 °C	11,9	17,7	14,2	16,5	18,1	23,0	22,4	21,5	21,9	27,3	28,0	25,7	26,2	32,4	34,1	30,4		
	15 °C	9,0	20,8	10,7	19,9	13,6	24,8	16,7	23,6	16,6	28,1	21,2	26,8	20,7	32,7	27,0	31,2		
	18 °C	7,2	22,7	8,5	21,9	10,6	25,6	13,2	24,8	13,1	28,3	16,9	27,5	17,3	32,8	22,5	31,5		
40/30°C	20 °C	5,9	23,8	7,1	23,3	8,3	26,0	10,7	25,5	10,5	28,3	13,9	27,8	15,1	32,9	20,0	32,0		

- Množství vzduchu: Uvedené tabulkové hodnoty jsou vypočítané pro jednotky s typem ventilátoru A a základní žaluzii B. Platí pro výměníky Cu/Al a Cu/Cu.
- Dosah a montážní výška: Dosah a montážní výška jsou vypočítány pro vstupní teplotu vzduchu 18°C. Hodnoty platí pro výstupní teplotu až 15 K nad okolní prostorovou teplotou vzduchu. Uvedené hodnoty platí pro topení. Respektujte hodnoty média!
- Chlazení: Všechny hodnoty jsou vypočítané pro vstupní vzduch s 40% rel. vlhkostí.

Typový klíč

H N - - # - - # # # - # #

Velikost (1, 2, 3, 4)

V A # # #
P C Výměník

Výkonová řada (1, 2, 3, 4)

Funkce jednotky

A - 3x400 V, ventilátor se širokými lopatkami s 2-stupňovým AC-motorem (nižší otáčky)

Technická data

Y - ventilátor se zahnutými lopatkami, EC-motor, topení nebo chlazení (PWW nebo PKW)

SAHARA MAXX HN

EC-motor		Výkonová řada 1				Výkonová řada 2				Výkonová řada 3				Výkonová řada 4					
Y - 230 V EC-Motor		Min.		Max.		Min.		Max.		Min.		Max.		Min.		Max.			
Velikost 1	Množství vzduchu ¹ V _L	m ³ /h	400		1650		400		1465		400		1330		400		1230		
		Dosah ² základní žal. B	m	2,3		6,9		1,9		5,3		1,8		4,3		1,6		3,7	
		Dosah ² sek. žaluz. U,W	m	3,0		9,0		2,5		6,9		2,3		5,5		2,1		4,8	
	Topné výkony Q _T / Výstupní teplota vzduchu t _{L2}		Q [kW]	t °C	Q [kW]	t °C	Q [kW]	t °C	Q [kW]	t °C	Q [kW]	t °C	Q [kW]	t °C	Q [kW]	t °C	Q [kW]	t °C	
	VIP - Chlazení (PKW) ³	7/12°C	25 °C	0,8	18,9	2,1	21,3	1,3	15,2	3,2	18,5	1,7	12,6	4,5	15,1	2,2	10,0	5,5	12,1
			27 °C	0,9	20,0	2,5	22,6	1,5	15,9	3,9	19,2	2,0	13,1	5,3	15,5	2,7	10,2	6,7	12,5
			32 °C	1,5	22,3	3,4	25,9	2,3	17,9	5,7	21,3	3,4	13,8	8,1	17,4	4,6	9,6	10,0	14,2
		14/17°C	25 °C	0,5	21,3	1,3	22,6	0,8	19,0	2,1	20,8	1,0	17,4	2,8	18,8	1,3	15,6	3,3	17,1
			27 °C	0,7	22,0	1,7	23,9	1,0	19,7	2,7	21,5	1,3	17,5	3,5	19,2	1,5	15,7	4,1	17,3
			32 °C	1,1	24,2	2,7	27,3	1,8	20,5	4,2	23,6	2,4	18,0	5,7	20,7	3,2	15,6	6,8	18,7
W - Topení (PWW)	60/40°C	5 °C	2,6	24,3	6,5	16,8	3,8	33,1	10,4	26,2	5,1	43,1	13,7	35,7	6,2	51,1	16,0	43,8	
		10 °C	2,2	26,0	5,6	20,1	3,3	34,6	8,8	28,0	4,4	43,0	11,9	36,7	5,6	51,4	14,2	44,3	
		15 °C	1,7	27,9	4,6	23,3	2,8	36,1	7,3	29,8	3,7	42,5	10,2	37,9	4,8	50,9	12,3	44,8	
	40/30°C	18 °C	1,6	29,6	4,0	25,2	2,6	37,1	6,3	30,8	3,3	42,8	9,1	38,3	4,4	50,9	11,2	45,1	
		20 °C	1,4	30,7	3,6	26,5	2,4	37,8	5,6	31,4	3,1	43,3	8,3	38,7	4,1	50,5	10,4	45,3	
		5 °C	1,8	18,3	4,5	13,2	2,6	24,6	7,1	19,5	3,5	30,7	9,2	25,6	4,1	35,6	10,6	30,8	
		10 °C	1,4	20,2	3,6	16,4	2,1	25,6	5,6	21,4	2,8	30,5	7,5	26,8	3,4	35,3	8,8	31,3	
15 °C	1,0	22,5	2,6	19,7	1,6	27,2	4,1	23,3	2,1	30,8	5,7	27,8	2,7	35,1	7,0	31,8			
18 °C	0,8	24,2	1,9	21,5	1,4	28,2	3,0	24,0	1,8	31,3	4,6	28,4	2,3	34,8	5,8	32,1			
20 °C	0,7	25,4	1,4	22,6	1,2	28,9	2,2	24,5	1,6	31,5	3,9	28,6	1,9	34,5	5,1	32,3			
Velikost 2	Množství vzduchu ¹ V _L	m ³ /h	965		2850		840		2550		770		2270		710		2060		
		Dosah ² základní žal. B	m	3,4		8,2		2,8		6,4		2,4		5,3		2,0		4,5	
		Dosah ² sek. žaluz. U,W	m	4,0		10,1		3,4		7,9		3,0		6,5		2,6		5,5	
	Topné výkony Q _T / Výstupní teplota vzduchu t _{L2}		Q [kW]	t °C	Q [kW]	t °C	Q [kW]	t °C	Q [kW]	t °C	Q [kW]	t °C	Q [kW]	t °C	Q [kW]	t °C	Q [kW]	t °C	
	VIP - Chlazení (PKW) ³	7/12°C	25 °C	1,8	18,6	3,6	21,0	2,3	16,1	5,4	18,2	2,8	13,5	6,5	15,8	3,6	10,3	8,3	12,5
			27 °C	2,1	19,5	4,2	22,3	2,7	16,5	6,3	19,1	3,3	14,0	7,7	16,2	4,4	10,6	10,0	12,9
			32 °C	3,2	22,3	5,7	25,7	4,7	17,5	9,2	21,4	5,7	14,4	12,0	17,9	7,0	11,0	15,3	14,4
		14/17°C	25 °C	1,2	20,9	2,3	22,4	1,5	19,2	3,5	20,7	1,7	18,0	4,2	19,1	2,1	15,9	5,0	17,3
			27 °C	1,5	21,9	2,9	23,8	2,0	19,5	4,4	21,5	2,2	18,1	5,3	19,6	2,5	15,9	6,2	17,5
			32 °C	2,5	24,1	4,2	27,3	3,4	20,7	6,7	23,7	4,1	18,4	8,5	21,1	5,2	15,9	10,4	18,8
W - Topení (PWW)	60/40°C	5 °C	5,6	25,0	11,0	17,4	7,6	34,5	16,8	26,3	8,5	40,7	20,3	33,9	10,3	50,6	24,3	42,8	
		10 °C	4,9	27,2	9,6	20,8	6,5	35,3	14,5	28,4	7,3	40,5	17,7	35,1	9,0	50,1	21,5	43,4	
		15 °C	4,1	29,6	8,0	24,1	5,3	35,7	12,1	30,4	6,0	40,3	14,9	36,2	7,9	50,2	18,6	44,0	
	40/30°C	18 °C	3,7	31,0	7,2	26,1	4,5	35,3	10,6	31,5	5,5	41,2	13,1	36,7	7,1	49,6	16,9	44,3	
		20 °C	3,3	31,8	6,6	27,4	4,1	36,1	9,7	32,3	5,1	41,6	12,0	37,0	6,6	49,6	15,6	44,3	
		5 °C	3,8	18,5	7,4	13,4	5,2	25,2	11,4	19,5	5,8	29,3	13,9	24,7	6,7	34,7	16,1	30,1	
		10 °C	3,1	21,0	6,0	16,8	4,1	26,0	9,2	21,6	4,5	29,1	11,1	25,8	5,6	34,9	13,3	30,7	
15 °C	2,3	23,2	4,6	20,1	2,9	26,0	6,8	23,7	3,4	29,4	8,3	26,9	4,4	34,6	10,5	31,3			
18 °C	1,8	24,5	3,7	22,2	2,4	27,2	5,3	24,8	2,9	30,3	6,6	27,4	3,7	34,3	8,7	31,6			
20 °C	1,5	25,3	3,1	23,5	2,1	27,9	4,2	25,4	2,5	30,7	5,2	27,5	3,1	33,8	7,7	31,9			
Velikost 3	Množství vzduchu ¹ V _L	m ³ /h	1350		4680		1155		4285		1055		3960		980		3690		
		Dosah ² základní žal. B	m	3,4		9,4		2,7		7,4		2,3		6,2		2,0		5,4	
		Dosah ² sek. žaluz. U,W	m	4,0		11,5		3,4		9,1		3,0		7,8		2,5		6,7	
	Topné výkony Q _T / Výstupní teplota vzduchu t _{L2}		Q [kW]	t °C	Q [kW]	t °C	Q [kW]	t °C	Q [kW]	t °C	Q [kW]	t °C	Q [kW]	t °C	Q [kW]	t °C	Q [kW]	t °C	
	VIP - Chlazení (PKW) ³	7/12°C	25 °C	2,6	18,4	5,7	21,1	3,3	15,9	9,0	18,3	3,9	13,2	11,6	15,7	4,6	10,1	14,2	12,9
			27 °C	3,0	19,3	6,7	22,4	4,0	16,0	10,5	19,2	4,8	13,3	13,4	16,3	6,2	10,3	17,2	13,4
			32 °C	4,6	22,1	8,9	25,9	6,7	17,1	15,1	21,6	8,2	13,9	20,5	18,2	10,5	9,6	25,2	15,4
		14/17°C	25 °C	1,7	20,8	3,6	22,5	2,2	19,0	5,7	20,7	2,4	17,6	7,3	19,2	2,9	15,7	8,8	17,6
			27 °C	2,1	21,7	4,5	23,9	2,8	19,2	7,2	21,7	3,1	17,6	9,1	19,7	3,5	15,6	10,7	17,9
			32 °C	3,6	23,9	6,6	27,5	4,9	20,4	10,9	24,0	5,8	18,2	14,5	21,4	7,3	15,6	17,0	19,5
W - Topení (PWW)	60/40°C	5 °C	8,0	25,6	17,3	17,0	11,0	36,0	27,6	25,8	12,4	42,8	35,2	33,4	14,1	51,0	42,2	41,3	
		10 °C	6,9	27,9	14,9	20,4	9,4	36,4	24,0	28,1	10,7	42,4	30,7	34,8	12,6	51,1	37,4	42,1	
		15 °C	5,8	30,0	12,7	23,8	7,8	36,9	20,1	30,1	9,0	42,4	26,2	36,1	10,9	50,6	32,5	42,9	
	40/30°C	18 °C	5,2	31,4	11,3	25,8	6,6	36,6	17,9	31,4	7,9	41,9	23,4	36,9	10,0	50,5	29,5	43,4	
		20 °C	4,7	32,1	10,4	27,2	5,8	36,5	16,2	32,2	7,3	42,1	21,4	37,2	9,2	50,0	27,8	43,9	
		5 °C	5,4	18,9	11,7	13,1	7,4	25,8	18,7	19,1	8,4	30,5	23,7	24,1	9,3	35,4	28,0	29,1	
		10 °C	4,4	21,3	9,5	16,6	5,9	26,6	15,1	21,4	6,7	30,4	19,3	25,6	7,8	35,3	23,2	29,9	
15 °C	3,3	23,5	7,2	20,0	4,2	26,8	11,3	23,5	4,9	29,9	14,7	26,9	6,2	35,1	18,3	30,8			
18 °C	2,6	24,7	5,8	22,0	3,3	27,4	9,0	24,8	4,1	30,6	11,9	27,6	5,1	34,7	15,5	31,4			
20 °C	2,1	25,4	4,8	23,4	2,9	28,2	7,3	25,5	3,6	31,0	10,0	28,1	4,4	34,2	13,5	31,6			

EC-motor		Výkonová řada 1				Výkonová řada 2				Výkonová řada 3				Výkonová řada 4						
Y - 230 V EC-Motor		Min.		Max.		Min.		Max.		Min.		Max.		Min.		Max.				
Velikost 4	Množství vzduchu ¹ V _L	m ³ /h		2125		7460		1995		6710		1875		6150		1755		5660		
		Dosah ² základní žal. B	m		3,9		10,8		3,3		8,3		2,9		7,0		2,5		5,9	
			Dosah ² sek. žaluz. U,W	m		4,8		13,1		4,1		10,2		3,6		8,6		3,1		7,3
	Topné a chladicí výkony Q _T a Q _K / Výstupní teplota vzduchu t _{L2}			Q [kW]	t °C	Q [kW]	t °C	Q [kW]	t °C	Q [kW]	t °C	Q [kW]	t °C	Q [kW]	t °C	Q [kW]	t °C	Q [kW]	t °C	Q [kW]
	Velikost 4	VIP - Chlazení (PKW) ³	7/12°C	25 °C	4,2	18,8	8,8	21,3	5,6	16,2	13,8	18,5	6,6	13,9	17,6	16,0	9,1	10,1	22,2	12,9
				27 °C	4,9	19,7	10,2	22,7	6,8	16,3	16,2	19,4	8,1	13,9	20,4	16,6	11,1	10,4	26,6	13,4
				32 °C	7,5	22,5	13,8	26,2	11,4	17,5	23,2	21,8	14,0	14,4	30,9	18,5	18,6	10,0	38,2	15,5
			35 °C	10,7	23,9	16,6	28,6	14,8	18,7	28,8	23,7	17,9	15,2	38,9	19,9	22,6	10,7	45,8	17,0	
			14/17°C	25 °C	2,7	21,0	5,5	22,7	3,7	19,1	8,8	20,9	4,2	17,9	11,1	19,3	5,2	15,7	13,6	17,5
				27 °C	3,4	22,0	7,0	24,0	4,8	19,4	11,2	21,8	5,4	17,9	14,0	19,9	6,4	15,7	16,6	17,9
		32 °C		6,0	24,1	10,4	27,6	8,2	20,7	17,0	24,1	10,1	18,4	22,1	21,5	12,7	16,0	25,9	19,6	
		W - Topení (PWW)	60/40°C	5 °C	13,1	24,6	26,5	16,4	18,8	34,9	42,7	25,4	21,4	41,4	53,8	32,9	25,6	51,0	65,1	41,4
10 °C				11,3	26,8	23,0	19,9	16,1	35,5	36,7	27,5	18,3	41,1	46,9	34,3	22,7	50,8	57,7	42,3	
15 °C				9,5	29,2	19,5	23,4	13,3	36,1	31,0	29,8	15,6	41,5	39,7	35,6	19,7	50,4	50,2	43,1	
40/30°C			18 °C	8,4	30,5	17,3	25,5	11,4	36,1	27,2	31,0	13,3	40,6	35,0	36,2	18,1	50,5	45,5	43,4	
			20 °C	7,6	31,4	15,7	26,8	10,0	35,9	24,8	31,8	11,9	40,3	32,1	36,6	16,8	50,2	42,8	43,9	
	5 °C		8,9	18,3	18,2	12,8	12,7	25,2	29,0	18,8	14,5	29,6	36,3	23,8	16,7	35,1	43,2	29,2		
10 °C	7,1	20,6	14,5	16,3	10,1	26,1	23,4	21,2	11,5	29,6	29,5	25,3	14,0	35,2	35,8	30,0				
15 °C	5,4	23,0	11,0	19,7	7,3	26,5	17,5	23,3	8,1	28,8	22,3	26,5	11,1	34,9	28,4	30,9				
18 °C	4,2	24,2	8,8	21,8	5,4	26,6	13,8	24,6	6,8	29,6	17,9	27,3	9,3	34,7	23,9	31,4				
20 °C	3,3	24,9	7,3	23,1	4,7	27,5	11,2	25,3	6,0	30,1	14,7	27,6	8,1	34,5	20,9	31,7				
Velikost 5	Množství vzduchu ¹ V _L	m ³ /h		2360		8975		2155		8555		1975		7920		1830		7495		
		Dosah ² základní žal. B	m		3,6		10,4		3,1		8,6		2,6		7,2		2,2		6,3	
			Dosah ² sek. žaluz. U,W	m		4,5		13,1		3,9		10,8		3,4		9,2		2,9		8,0
	Topné a chladicí výkony Q _T a Q _K / Výstupní teplota vzduchu t _{L2}			Q [kW]	t °C	Q [kW]	t °C	Q [kW]	t °C	Q [kW]	t °C	Q [kW]	t °C	Q [kW]	t °C	Q [kW]	t °C	Q [kW]	t °C	Q [kW]
	Velikost 5	VIP - Chlazení (PKW) ³	7/12°C	25 °C	5,0	18,3	11,4	21,0	6,1	16,1	17,8	18,4	7,3	13,3	23,1	15,8	9,7	9,9	29,6	12,8
				27 °C	5,8	19,2	13,3	22,3	7,1	16,5	20,9	19,3	8,6	13,8	26,7	16,4	11,9	10,1	35,4	13,3
				32 °C	9,0	21,9	17,9	25,8	12,7	17,1	30,0	21,7	15,2	14,1	41,0	18,2	20,1	9,5	50,6	15,5
			35 °C	12,8	23,3	21,1	28,3	16,5	18,2	37,4	23,5	19,8	14,5	51,1	19,7	24,6	9,9	60,7	17,0	
			14/17°C	25 °C	3,2	20,7	7,2	22,5	4,0	19,1	11,3	20,8	4,5	17,8	14,7	19,2	5,5	15,6	18,0	17,5
				27 °C	4,0	21,7	9,0	23,8	5,3	19,3	14,4	21,7	5,9	17,6	18,3	19,8	6,8	15,5	22,0	17,8
		32 °C		7,1	23,7	13,2	27,4	9,3	20,3	22,0	23,9	11,0	18,2	29,0	21,3	13,8	15,7	34,3	19,6	
		W - Topení (PWW)	60/40°C	5 °C	15,5	25,9	34,4	17,3	20,5	35,5	55,1	25,7	23,2	42,4	70,4	33,3	26,9	51,3	86,5	41,5
10 °C				13,4	28,2	30,3	20,7	17,4	35,9	47,3	27,7	19,9	42,1	61,4	34,7	24,2	51,7	76,6	42,4	
15 °C				11,3	30,3	25,3	24,0	14,1	36,0	39,9	29,9	16,6	41,8	52,1	36,0	20,9	51,1	66,7	43,2	
40/30°C			18 °C	10,0	31,6	22,5	26,1	11,8	35,5	35,0	31,1	14,6	41,5	46,6	36,7	19,3	51,2	60,2	43,5	
			20 °C	9,1	32,3	20,7	27,4	10,9	36,2	31,9	32,0	13,6	41,9	42,3	37,0	17,9	50,8	56,7	44,0	
	5 °C		10,5	19,2	23,3	13,3	14,0	25,9	37,4	19,0	15,7	30,3	47,5	24,1	17,6	35,4	57,3	29,3		
10 °C	8,5	21,5	18,9	16,8	11,0	26,4	30,2	21,3	12,4	30,0	38,6	25,6	14,7	35,4	47,5	30,1				
15 °C	6,4	23,6	14,3	20,1	7,5	26,2	22,5	23,4	9,1	29,6	29,3	26,8	11,7	35,2	37,7	30,9				
18 °C	5,0	24,8	11,6	22,2	6,2	27,3	17,7	24,6	7,7	30,5	23,6	27,5	9,8	34,9	31,7	31,4				
20 °C	4,0	25,5	9,7	23,5	5,5	28,1	14,1	25,3	6,7	30,9	19,5	27,8	8,5	34,7	27,7	31,7				

- Množství vzduchu: Uvedené tabulkové hodnoty jsou vypočítané pro jednotky s typem ventilátoru A a základní žaluzí B. Platí pro výměníky Cu/Al a Cu/Cu.
- Dosah a montážní výška: Dosah a montážní výška jsou vypočítány pro vstupní teplotu vzduchu 18°C. Hodnoty platí pro výstupní teplotu až 15 K nad okolní prostorovou teplotou vzduchu. Uvedené hodnoty platí pro topení. Respektujte hodnoty média!
- Chlazení: Všechny hodnoty jsou vypočítané pro vstupní vzduch s 40% rel. vlhkostí.

Typový klíč

H N - - # - - # # # - # #

Velikost (1, 2, 3, 4)

V A
P C Výměník

Výkonová řada (1, 2, 3, 4)

Funkce jednotky

A - 3x400 V, ventilátor se širokými lopatkami s 2-stupňovým AC-motorem (nižší otáčky)

Technická data

Z - ventilátor se zahnutými lopatkami, EC-motor, topení nebo chlazení (PWW nebo PKW)

SAHARA MAXX HN

EC-motor		Výkonová řada 1				Výkonová řada 2				Výkonová řada 3				Výkonová řada 4					
Z - 400 V EC-Motor		Min.		Max.		Min.		Max.		Min.		Max.		Min.		Max.			
Velikost 3	Množství vzduchu ¹ V _L	m ³ /h	1810		4075		1670		3660		1570		3395		1475		3175		
		Dosah ² základní žal. B	m	4,6		9,0		3,7		6,9		3,2		5,9		2,8		5,1	
		Dosah ² sek. žaluz. U,W	m	5,7		11,0		4,6		8,5		4,1		7,3		3,6		6,3	
	Topné a chladicí výkony Q _T a Q _K / Výstupní teplota vzduchu t _{L2}		Q [kW]	t °C	Q [kW]	t °C	Q [kW]	t °C	Q [kW]	t °C	Q [kW]	t °C	Q [kW]	t °C	Q [kW]	t °C	Q [kW]	t °C	
	V/P - Chlazení (PKW) ³	7/12°C	25 °C	3,6	19,2	5,5	21,0	5,0	16,2	8,6	18,1	6,0	13,7	11,0	15,5	7,6	10,7	13,5	12,7
			27 °C	4,1	20,3	6,7	22,4	5,9	16,6	10,0	19,0	7,4	13,9	12,8	16,0	9,4	10,9	16,2	13,1
			32 °C	6,1	23,3	8,8	25,7	9,4	18,3	14,5	21,4	12,0	15,0	19,6	17,9	# ⁴	# ⁴	# ⁴	# ⁴
		35 °C	# ⁴	# ⁴	# ⁴	# ⁴	11,9	19,8	18,0	23,2	15,0	16,1	24,4	19,3	# ⁴	# ⁴	# ⁴	# ⁴	
		14/17°C	25 °C	2,2	21,3	3,5	22,5	3,2	19,3	5,5	20,6	3,8	17,9	6,9	19,0	4,4	16,1	8,2	17,4
			27 °C	2,8	22,4	4,4	23,8	4,1	19,8	6,9	21,5	4,8	18,1	8,6	19,5	5,5	16,1	10,1	17,7
32 °C	# ⁴		# ⁴	# ⁴	# ⁴	6,2	21,2	10,5	23,6	7,4	18,6	12,9	20,9	# ⁴	# ⁴	# ⁴	# ⁴		
35 °C	# ⁴	# ⁴	# ⁴	# ⁴	8,0	22,3	12,6	25,0	10,2	19,3	16,4	22,0	# ⁴	# ⁴	# ⁴	# ⁴			
W - Topení (PWW)	60/40°C	5 °C	10,8	22,7	16,8	17,3	15,8	33,1	26,3	26,4	18,7	40,5	33,6	34,5	21,6	48,7	39,6	42,2	
		10 °C	9,4	25,5	14,7	20,7	13,7	34,4	22,9	28,6	16,2	40,8	29,0	35,5	19,3	48,9	35,1	42,9	
		15 °C	8,0	28,1	12,3	24,0	11,4	35,3	19,2	30,6	14,0	41,6	24,7	36,7	16,8	49,0	30,5	43,6	
		18 °C	7,0	29,6	11,0	26,1	10,0	35,9	17,0	31,9	12,4	41,6	22,1	37,4	15,2	48,8	27,7	44,0	
	20 °C	6,5	30,6	10,1	27,4	9,0	36,1	15,4	32,6	11,3	41,4	20,4	37,9	14,2	48,6	25,7	44,1		
	40/30°C	5 °C	7,3	17,0	11,4	13,3	10,7	24,0	17,9	19,5	12,6	28,9	22,6	24,8	14,3	33,9	26,3	29,7	
		10 °C	5,9	19,7	9,3	16,8	8,6	25,4	14,4	21,8	10,2	29,3	18,3	26,0	11,8	33,9	21,8	30,4	
		15 °C	4,5	22,4	7,0	20,1	6,4	26,4	10,8	23,8	7,7	29,5	14,0	27,3	9,5	34,1	17,2	31,1	
18 °C		3,6	23,9	5,7	22,2	4,8	26,6	8,6	25,0	6,1	29,6	11,2	27,9	7,9	33,9	14,4	31,5		
20 °C	3,0	24,9	4,7	23,5	3,7	26,6	7,0	25,7	4,9	29,2	9,4	27,3	6,9	33,9	12,6	31,8			
Velikost 4	Množství vzduchu ¹ V _L	m ³ /h	2180		6735		2060		6610		1960		5650		1870		5210		
		Dosah ² základní žal. B	m	4,2		10,6		3,5		8,2		3,1		6,9		2,7		5,8	
		Dosah ² sek. žaluz. U,W	m	5,1		12,8		4,4		10,1		3,9		8,5		3,4		7,2	
	Topné a chladicí výkony Q _T a Q _K / Výstupní teplota vzduchu t _{L2}		Q [kW]	t °C	Q [kW]	t °C	Q [kW]	t °C	Q [kW]	t °C	Q [kW]	t °C	Q [kW]	t °C	Q [kW]	t °C	Q [kW]	t °C	
	V/P - Chlazení (PKW) ³	7/12°C	25 °C	4,5	19,0	8,6	21,2	6,1	16,2	13,7	18,4	7,1	14,3	17,4	15,9	10,1	10,3	21,9	12,8
			27 °C	5,3	19,9	10,1	22,6	7,4	16,4	16,0	19,3	9,1	13,9	20,1	16,5	12,3	10,6	26,2	13,3
			32 °C	7,9	22,7	13,6	26,1	12,3	17,8	23,0	21,8	15,4	14,6	30,6	18,5	# ⁴	# ⁴	# ⁴	# ⁴
		35 °C	# ⁴	# ⁴	# ⁴	# ⁴	15,8	19,0	28,6	23,6	19,3	15,6	38,5	19,8	# ⁴	# ⁴	# ⁴	# ⁴	
		14/17°C	25 °C	2,9	21,1	5,5	22,6	4,1	19,2	8,7	20,8	4,7	17,9	10,9	19,3	5,8	15,8	13,3	17,5
			27 °C	3,6	22,1	6,9	24,0	5,2	19,6	11,0	21,7	6,0	18,0	13,8	19,8	7,0	15,9	16,3	17,8
32 °C	# ⁴		# ⁴	# ⁴	# ⁴	8,0	20,7	16,7	24,0	9,5	18,3	20,7	21,3	# ⁴	# ⁴	# ⁴	# ⁴		
35 °C	# ⁴	# ⁴	# ⁴	# ⁴	10,6	21,7	20,2	25,4	13,1	19,0	26,1	22,3	# ⁴	# ⁴	# ⁴	# ⁴			
W - Topení (PWW)	60/40°C	5 °C	13,8	23,9	26,4	16,7	20,2	34,2	42,3	25,5	23,6	40,9	53,2	33,0	28,5	50,3	64,1	41,7	
		10 °C	12,0	26,4	22,7	20,0	17,4	35,2	36,3	27,6	20,3	40,9	46,3	34,4	25,1	49,9	56,8	42,5	
		15 °C	10,2	28,9	19,2	23,5	14,4	35,8	30,7	29,9	17,3	41,3	39,2	35,7	22,0	50,0	49,4	43,3	
		18 °C	8,9	30,2	17,1	25,6	12,4	36,0	27,0	31,1	15,1	40,9	34,6	36,3	20,1	50,0	44,6	43,5	
	20 °C	8,1	31,1	15,5	26,9	11,0	35,9	24,6	31,9	13,4	40,4	31,8	36,7	18,7	49,7	42,0	44,0		
	40/30°C	5 °C	9,5	18,0	17,9	12,9	13,8	25,0	28,7	18,9	16,0	29,3	35,9	23,9	18,5	34,5	42,5	29,3	
		10 °C	7,6	20,4	14,4	16,3	11,0	25,9	23,2	21,2	12,8	29,4	29,2	25,4	15,6	34,8	35,2	30,2	
		15 °C	5,7	22,7	10,9	19,8	7,9	26,5	17,3	23,4	9,2	29,0	22,0	26,6	12,5	34,9	27,9	31,0	
18 °C		4,5	24,1	8,7	21,8	5,7	26,3	13,7	24,6	7,3	29,1	17,6	27,3	10,4	34,5	23,4	31,4		
20 °C	3,6	24,9	7,2	23,2	4,9	27,1	11,1	25,4	6,4	29,7	14,5	27,6	9,0	34,4	20,5	31,7			

EC-motor		Výkonová řada 1		Výkonová řada 2		Výkonová řada 3		Výkonová řada 4											
Z - 400 V EC-Motor		Min.	Max.	Min.	Max.	Min.	Max.	Min.	Max.										
Velikost 5	Množství vzduchu ¹ V _L	m ³ /h	2460	8440	2250	7935	2090	7525	1960	7075									
	Dosah ² základní žal. B	m	3,9	10,6	3,3	8,6	2,8	7,3	2,4	6,3									
	Dosah ² sek. žaluz. U,W	m	4,9	13,3	4,2	10,8	3,7	9,3	3,1	8,1									
	Topné a chladicí výkony Q _T a Q _K / Výstupní teplota vzduchu t _{L2}																		
		Q	t	Q	t	Q	t	Q	t	Q	t								
		[kW]	°C	[kW]	°C	[kW]	°C	[kW]	°C	[kW]	°C								
	V/P - Chlazení (PKW) ³	7/12°C	25 °C	5,5	18,5	11,4	21,0	6,5	16,4	17,8	18,4	8,0	13,7	23,4	15,8	10,9	10,0	29,6	12,8
			27 °C	6,4	19,4	13,4	22,3	8,1	16,4	20,8	19,3	10,0	13,6	27,0	16,4	13,4	10,2	35,5	13,3
			32 °C	9,7	22,2	18,0	25,8	13,9	17,3	30,0	21,7	17,0	14,2	41,4	18,3	# ⁴	# ⁴	# ⁴	# ⁴
			35 °C	# ⁴	# ⁴	# ⁴	# ⁴	18,1	18,5	37,3	23,5	21,9	14,8	51,6	19,8	# ⁴	# ⁴	# ⁴	# ⁴
V/P - Chlazení (PKW) ³	14/17°C	25 °C	3,5	20,8	7,2	22,5	4,5	19,1	11,3	20,8	5,1	17,8	14,8	19,2	6,3	15,6	18,0	17,5	
		27 °C	4,4	21,8	9,1	23,8	5,8	19,4	14,4	21,7	6,6	17,7	18,4	19,8	7,5	15,7	22,0	17,8	
		32 °C	# ⁴	# ⁴	# ⁴	# ⁴	9,0	20,3	21,8	24,0	10,6	17,9	27,7	21,2	# ⁴	# ⁴	# ⁴	# ⁴	
		35 °C	# ⁴	# ⁴	# ⁴	# ⁴	12,2	21,2	26,4	25,3	14,6	18,7	34,9	22,3	# ⁴	# ⁴	# ⁴	# ⁴	
W - Topení (PWW)	60/40°C	5 °C	16,8	25,4	34,7	17,2	22,8	35,2	55,0	25,7	26,1	42,2	71,2	33,2	30,3	51,0	86,7	41,5	
		10 °C	14,6	27,7	30,2	20,7	19,4	35,7	47,2	27,7	22,5	42,1	62,1	34,6	27,2	51,3	76,8	42,3	
		15 °C	12,3	29,9	25,4	24,0	15,8	36,0	39,8	30,0	18,9	41,9	52,7	35,9	23,6	50,8	66,9	43,1	
		18 °C	11,0	31,3	22,7	26,0	13,3	35,6	35,0	31,1	16,2	41,0	47,1	36,6	21,7	51,0	60,4	43,4	
	20 °C	9,9	32,0	20,8	27,4	11,6	35,4	31,9	32,0	14,7	41,0	42,8	36,9	20,1	50,6	56,9	44,0		
	40/30°C	5 °C	11,4	18,8	23,5	13,3	15,4	25,4	37,4	19,0	17,6	30,1	48,0	24,0	20,0	35,5	57,5	29,2	
		10 °C	9,2	21,2	19,1	16,7	12,2	26,2	30,1	21,3	14,0	30,0	39,1	25,5	16,6	35,2	47,6	30,1	
		15 °C	6,9	23,4	14,4	20,1	8,5	26,2	22,4	23,4	9,9	29,1	29,6	26,7	13,2	35,1	37,8	30,9	
18 °C		5,5	24,7	11,7	22,1	6,7	26,9	17,7	24,6	8,4	29,9	23,8	27,4	11,1	34,9	31,8	31,4		
20 °C	4,5	25,4	9,7	23,4	5,8	27,7	14,1	25,3	7,3	30,4	19,7	27,8	9,6	34,7	31,7	31,7			

- Množství vzduchu: Uvedené tabulkové hodnoty jsou vypočítané pro jednotky s typem ventilátoru Z a nástěnnou sekundární žaluzii U. Platí pro výměníky Cu/Al a Cu/Cu.
- Dosah a montážní výška: Dosah a montážní výška jsou vypočítány pro vstupní teplotu vzduchu 18°C. Hodnoty platí pro výstupní teplotu až 15 K nad okolní prostorovou teplotou vzduchu. Uvedené hodnoty platí pro topení. Respektujte hodnoty média!
- Chlazení: Všechny hodnoty jsou vypočítané pro vstupní vzduch s 40% rel. vlhkostí.
- Rychlost média v potrubí je příliš vysoká.

Typový klíč

H N - - # - - # # # - # #

Velikost (1, 2, 3, 4)

Výkonová řada (1, 2, 3, 4)

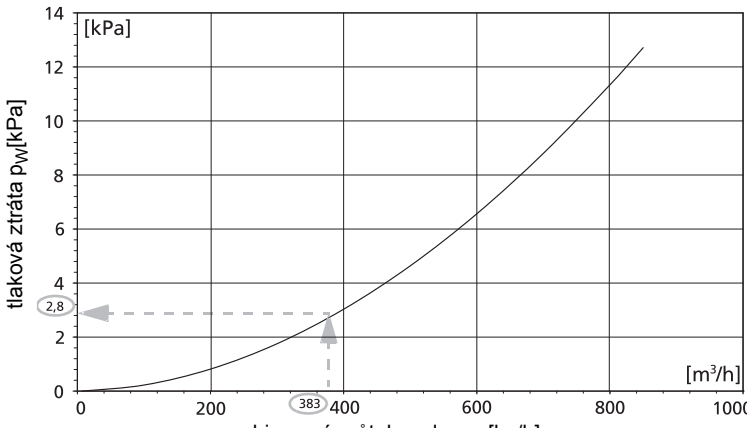
Z - 3x400 V, ventilátor se zahnutými lopatkami s EC-motorem

V A # # #
P C Výměník
Funkce jednotky

Jak pracovat s výkonovými grafy

Abychom Vám vysvětlili zacházení s následujícími grafy, jsou jednotlivé kroky, které vedou k výsledku, znázorněny na příkladu. Základem pro příklad je konstrukční velikost 1, výkonová řada 1 (výměník Cu/Al - A) a ventilátor se zahnutými lopatkami s AC-motorem (S).

PŘÍKLAD	
Vstupní údaje	Výsledky
<p>Zadání</p> <p>Pro příklad jsou předpokládány následující vstupní hodnoty (z grafu „Velikost 1 – výkonová řada 1“ na str. 42).</p>	<p>Množství vzduchu V_L → $V_L = 2140 \text{ m}^3/\text{h}$ (z tab. na str. 20)</p> <p>Teplota vstupního vzduchu → $t_{L1} = 20 \text{ }^\circ\text{C}$</p> <p>Teplota topné vody na vstupu do jednotky → $t_{w1} = 80 \text{ }^\circ\text{C}$</p> <p>Teplota topné vody na výstupu z jednotky → $t_{w2} = 60 \text{ }^\circ\text{C}$</p>
<p>1. krok</p> <p>Pomocí vzorců pro Δt_w a θ_g vypočítáme specifické ochlazení topné vody jako poměr Δt_w k θ_g.</p>	<p>Teplotní rozdíl topné vody: $\Delta t_w [\text{K}] = t_{w1} - t_{w2}$ → $\Delta t_w = 20 \text{ K}$ $80 \text{ }^\circ\text{C} - 60 \text{ }^\circ\text{C} = 20 \text{ K}$</p> <p>Největší rozestup teplot: $\theta_g [\text{K}] = t_{w1} - t_{L1}$ → $\theta_g = 60 \text{ K}$ $80 \text{ }^\circ\text{C} - 20 \text{ }^\circ\text{C} = 60 \text{ K}$</p> <p style="text-align: center;">→</p> <div style="border: 1px solid black; background-color: #cccccc; padding: 10px; width: fit-content; margin: auto;"> <p>0,33 [K/K]</p> </div> <p style="text-align: center;"> $\frac{\Delta t_w}{\theta_g} = \frac{20}{60} = 0,33$ </p>
<p>2. krok</p> <p>Výsledek prodloužit do prvního grafu ke “Velikost 1 - výkonová řada 1” (na str. 42) na ose X nahoru k průsečíku stanoveného množství vzduchu V_L a na ose Y odečíst specifický topný výkon Q/θ_g.</p>	<p style="text-align: center;">odečtete specifický topný výkon Q/θ_g → 148 W/K</p>

<p>3. krok</p> <p>Specifický topný výkon Q/θ_g vynásobený θ_g vydá topný výkon Q_T [W].</p>	<p>specifický topný výkon $\rightarrow Q/\theta_g = 148 \text{ W/K}$</p> <p>největší rozestup teplot $\rightarrow \theta_g = 60 \text{ K}$</p> <p>topný výkon: $Q_T = Q/\theta_g \cdot \theta_g$ $148 \text{ W/K} \cdot 60 \text{ K} = 8880 \text{ W}$</p>	<p>8,9 kW</p> <p>srovnejte tabulkovou hodnotu na str. 20</p>
<p>4. krok</p> <p>Z prvního grafu ke „Velikost 1 – výkonová řada 1“ (ze str. 42) lze současně odečíst objemový průtok vody m_w [kg/h], alternativně jej lze vypočítat.</p>	<p>Hmotnostní průtok vody: (graf) Umístěte další křivku z nulového bodu přes průsečík (viz graf na str. 40) a hodnotu interpolujte -> cca 380 kg/h.</p> <p>Objemový průtok vody: (výpočet) $m_w = 860 \cdot Q \text{ [kW]} / \Delta t_w$ $860 \cdot 8,9 \text{ kW} / 20 \text{ K} = 382,7 \text{ kg/h}$</p>	<p>383 kg/h</p>
<p>5. krok</p> <p>Nyní lze z druhého grafu „Velikost 1 – výkonová řada 1“ (ze str. 42) odečíst tlakovou ztrátu na straně vody p_w [kPa].</p>	 <p>Odečtěte tlakovou ztrátu na straně vody p_w [kPa]</p>	<p>2,8 kPa</p>

Oba grafy (na příkladu grafů ke „Velikost 1 – výkonová velikost 1“ ze str. 42) platí pro výměníky Cu/Al (Cu/Cu); pro ocelové výměníky prosím použijte příslušné grafy od str. 47.



Upozornění!

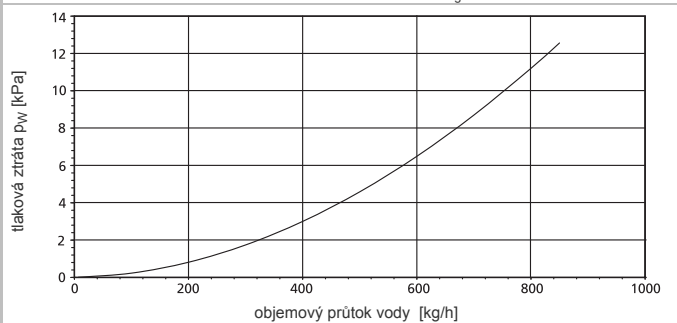
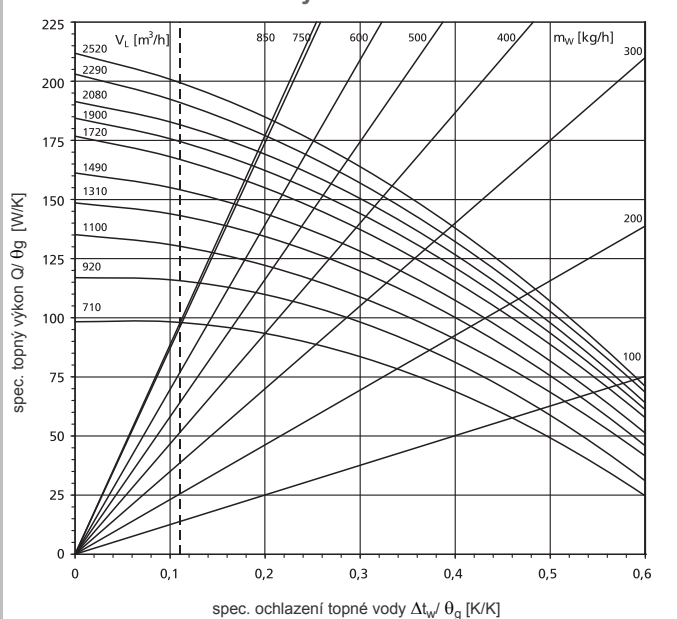
Nejsou zde uvedeny výkonové grafy pro topení párou a chlazení chladicí vodou! Pro příslušné informace se obraťte na pracovníky obchodního zastoupení firmy FläktGroup.

Tlakové ztráty na straně vzduchu, tj. u příslušenství na výdechové a sací straně jednotky, lze vyčíst pomocí grafů od str. 52, lze tak zjistit upravené množství vzduchu.

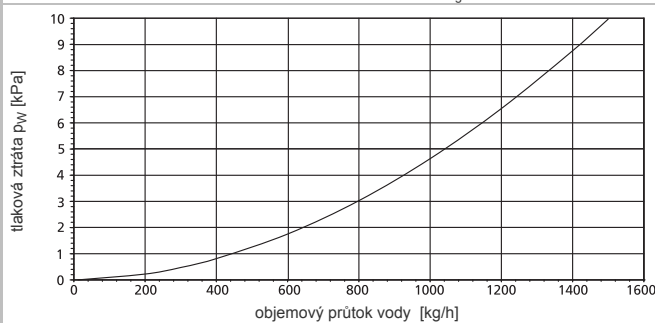
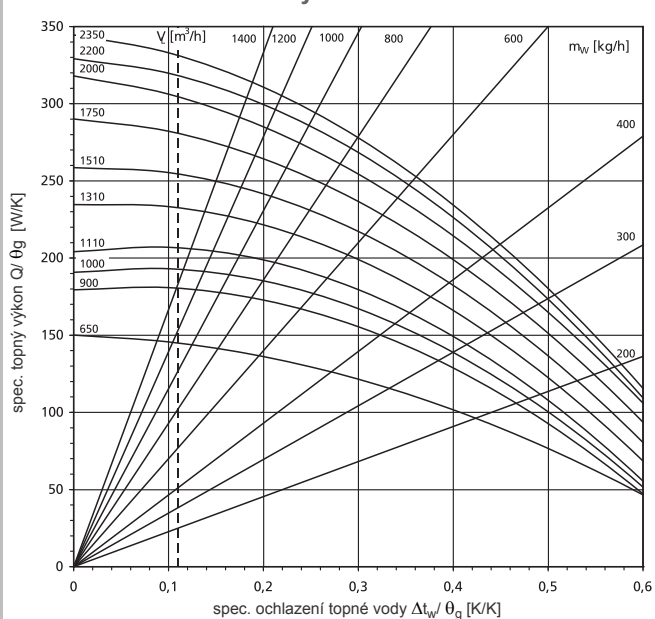
Zde je k dispozici příklad použití – viz „Jak pracovat s grafy tlakové ztráty na straně vzduchu“ na str. 50.

Údaje o hlučnosti jednotek jsou v tabulce na str. 60.

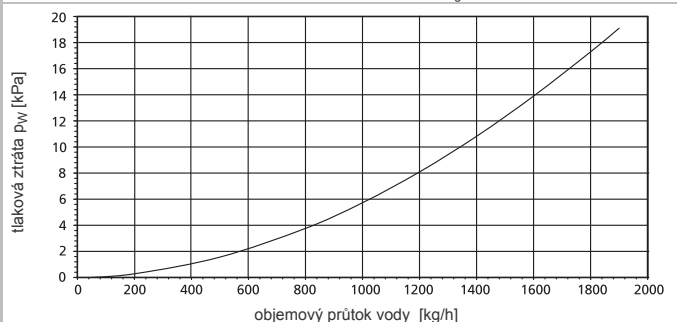
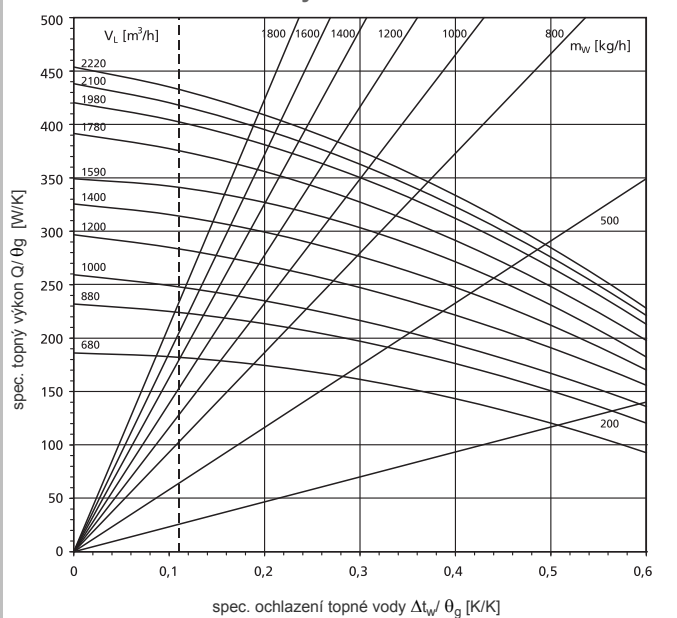
Obr. 28: Velikost 1 - Výkonová řada 1



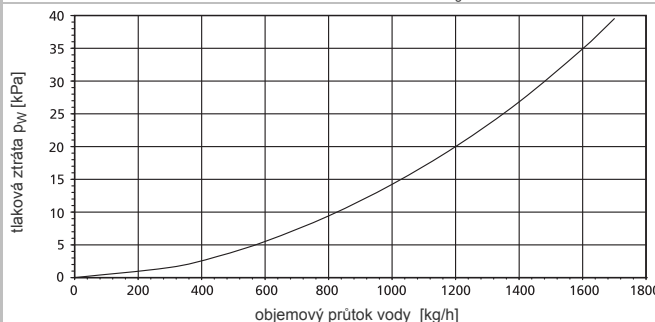
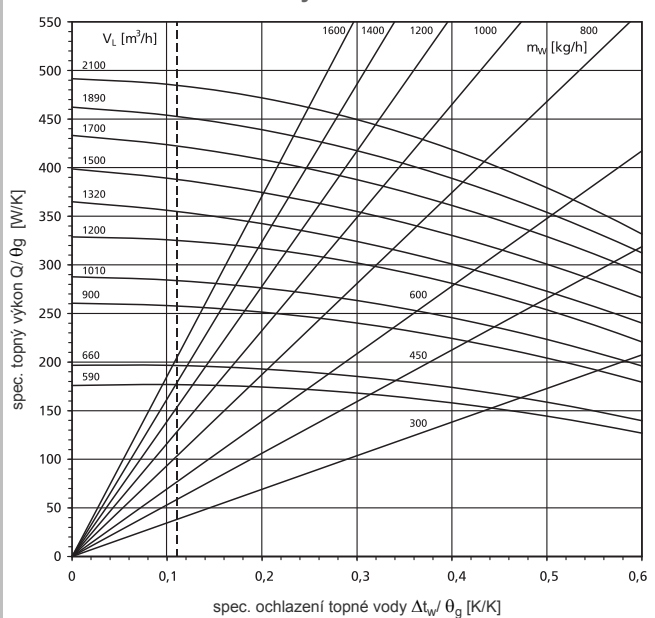
Obr. 29: Velikost 1 - Výkonová řada 2



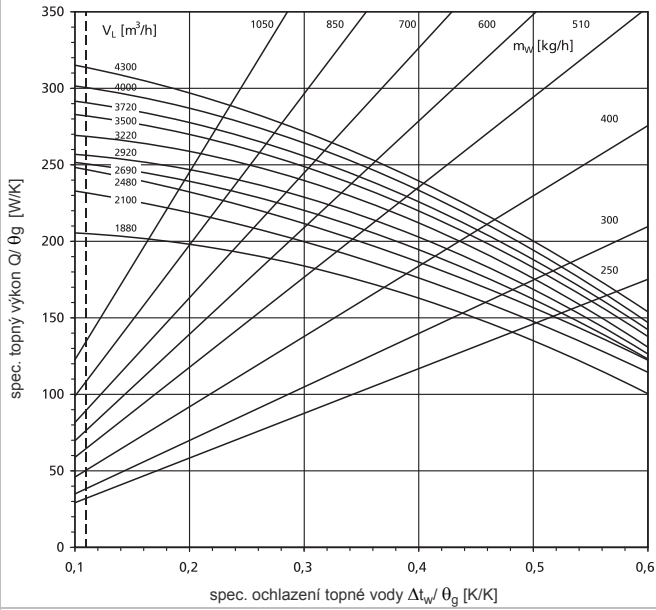
Obr. 30: Velikost 1 - Výkonová řada 3



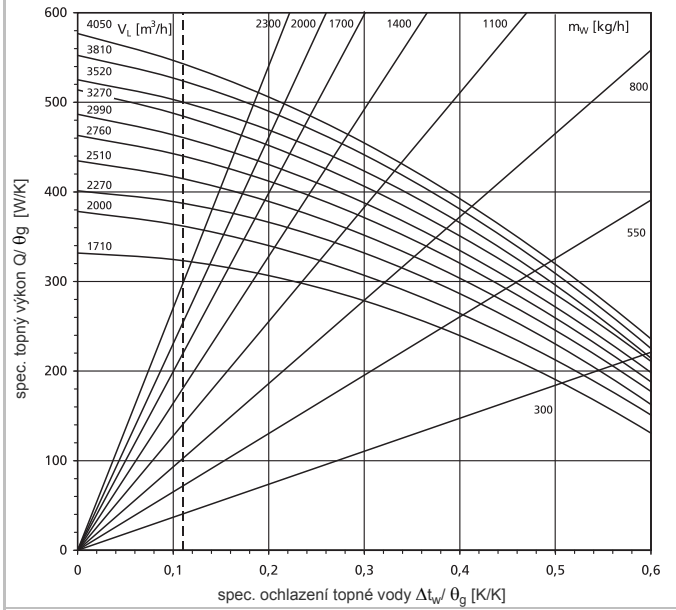
Obr. 31: Velikost 1 - Výkonová řada 4



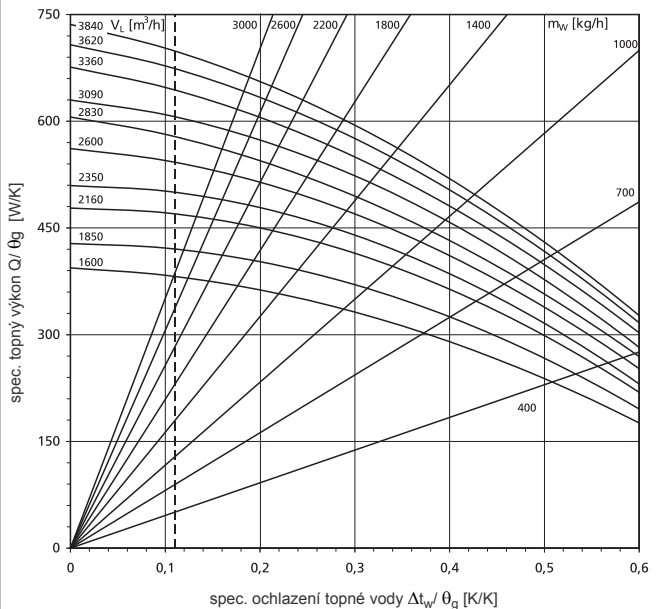
Obr. 32: Velikost 2 - Výkonová řada 1



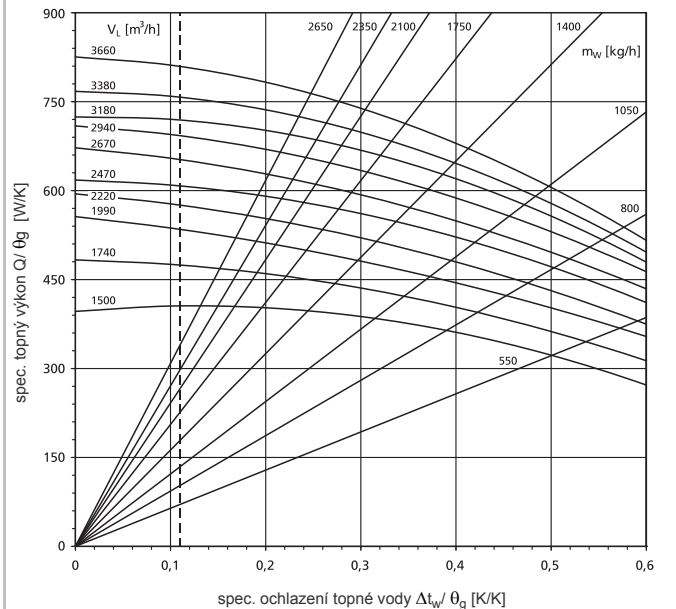
Obr. 33: Velikost 2 - Výkonová řada 2



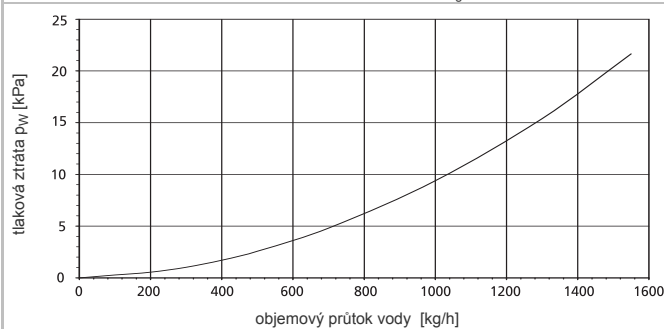
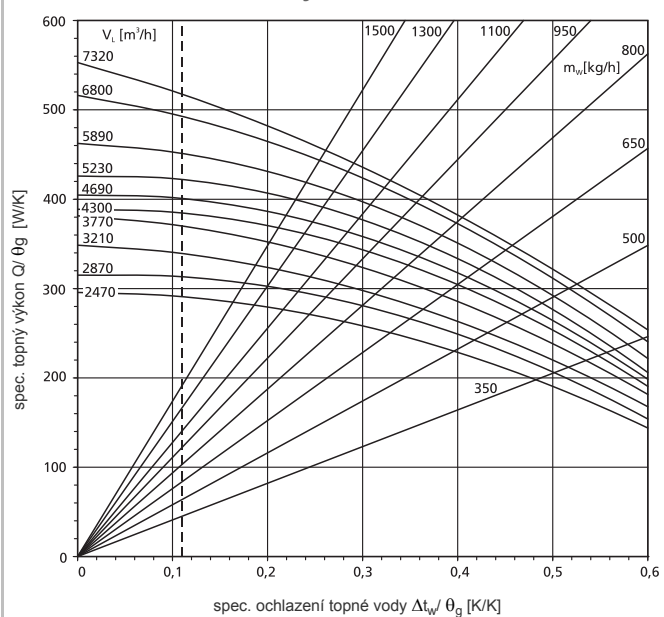
Obr. 34: Velikost 2 - Výkonová řada 3



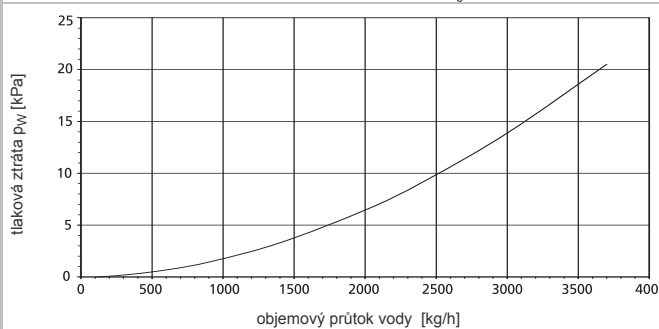
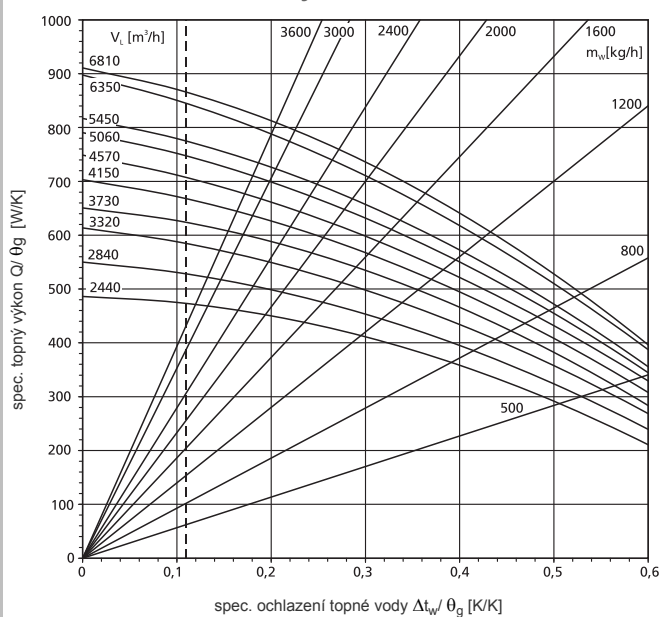
Obr. 35: Velikost 2 - Výkonová řada 4



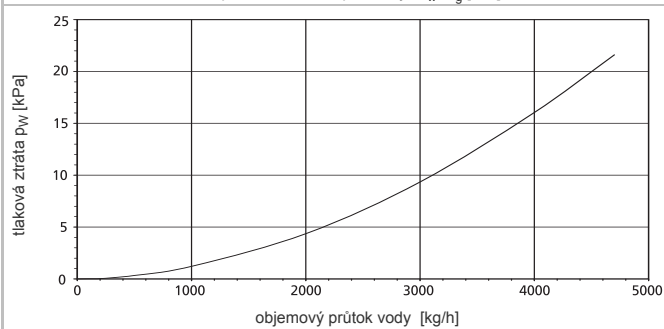
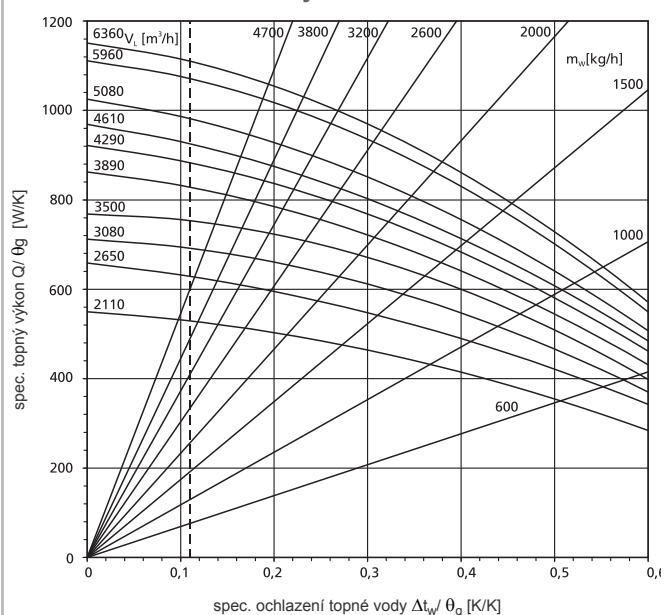
Obr. 36: Velikost 3 - Výkonová řada 1



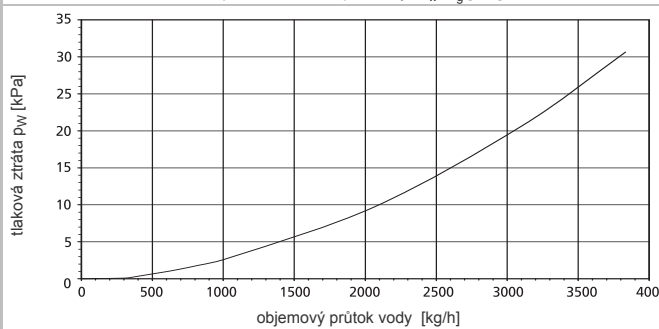
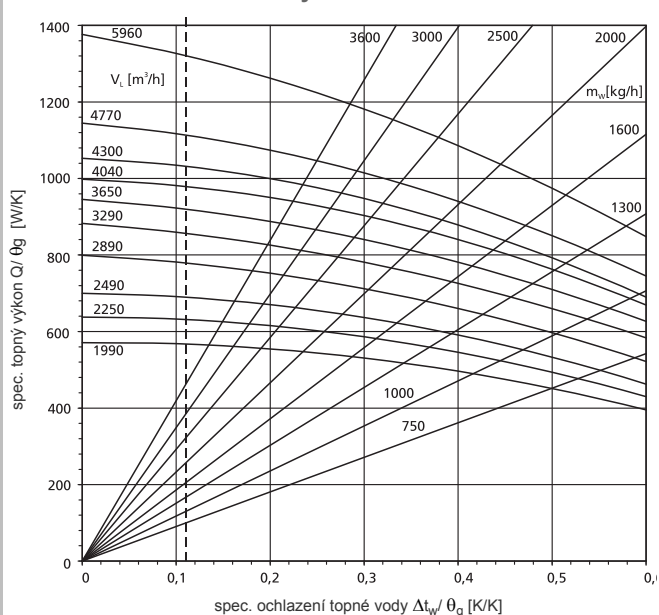
Obr. 37: Velikost 3 - Výkonová řada 2



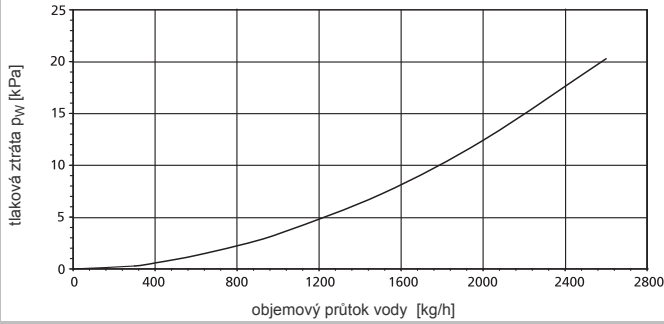
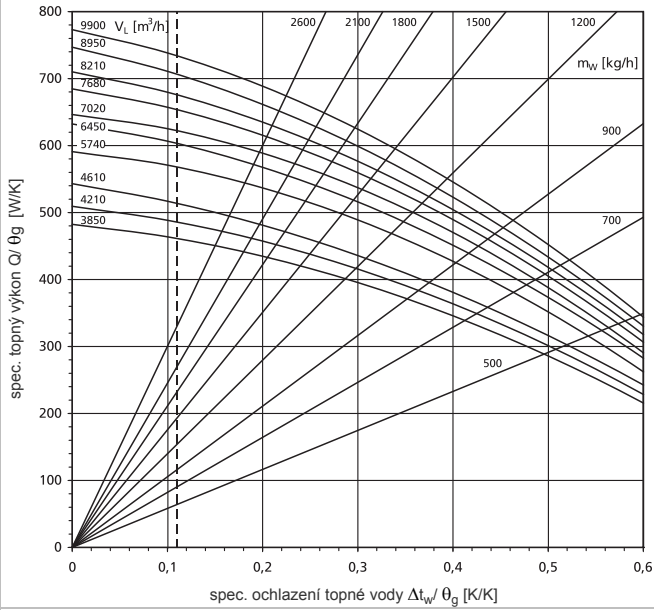
Obr. 38: Velikost 3 - Výkonová řada 3



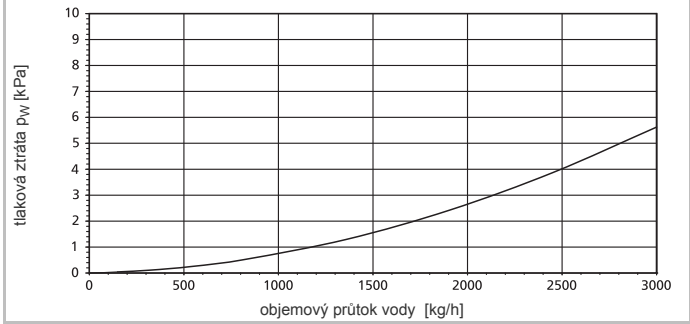
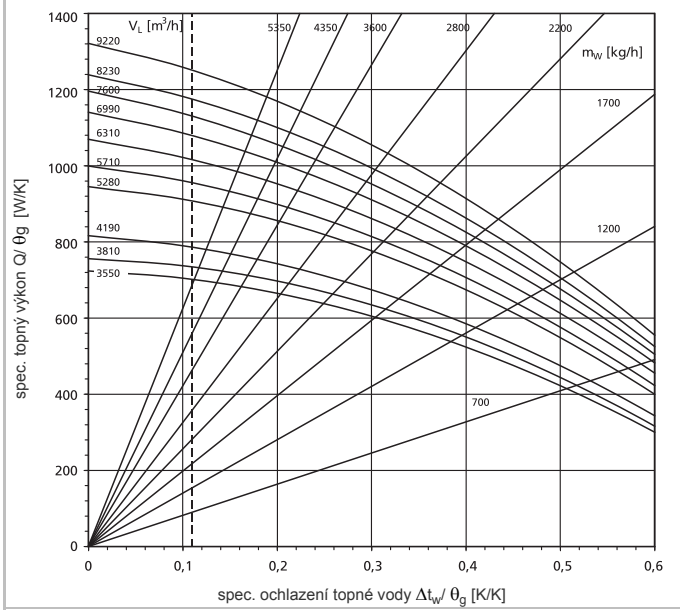
Obr. 39: Velikost 3 - Výkonová řada 4



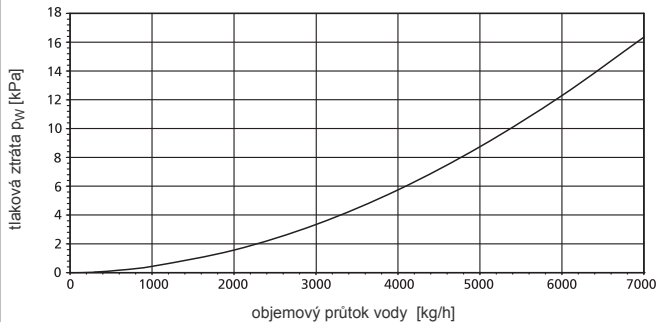
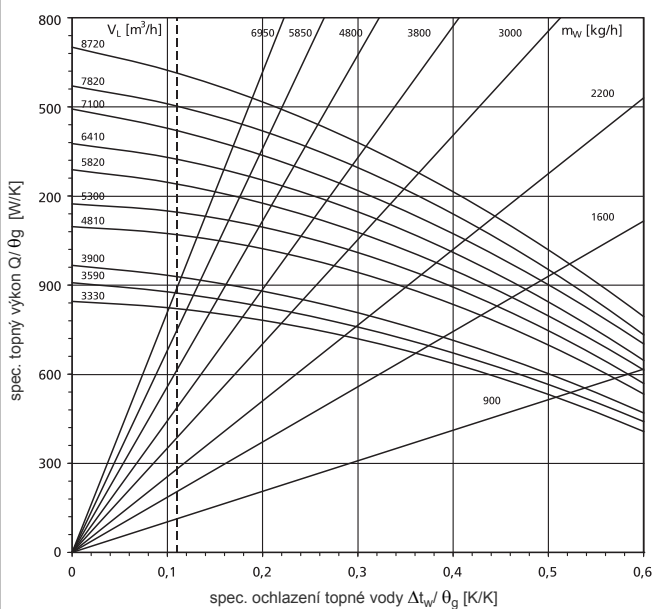
Obr. 40: Velikost 4 - Výkonová řada 1



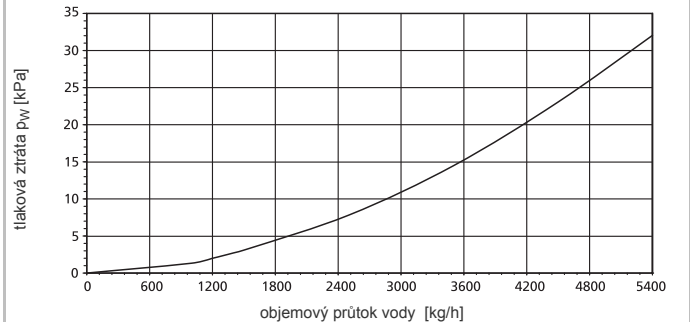
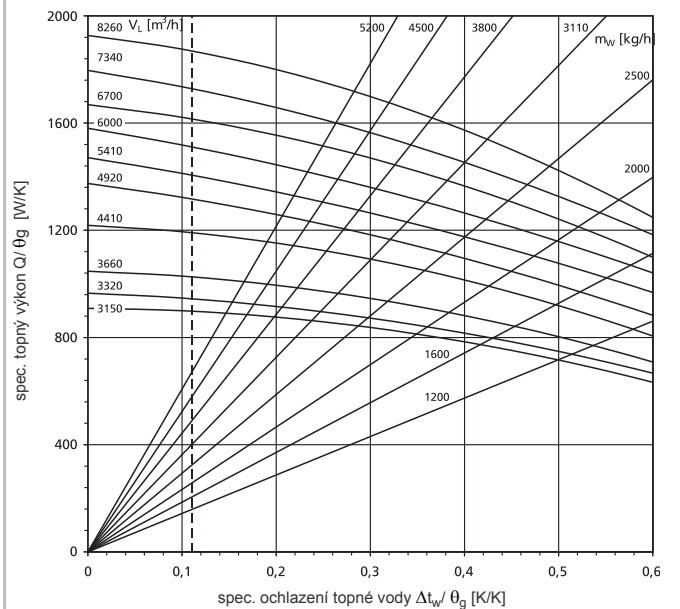
Obr. 41: Velikost 4 - Výkonová řada 2



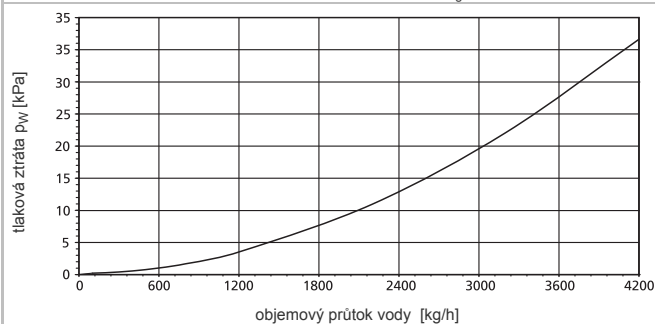
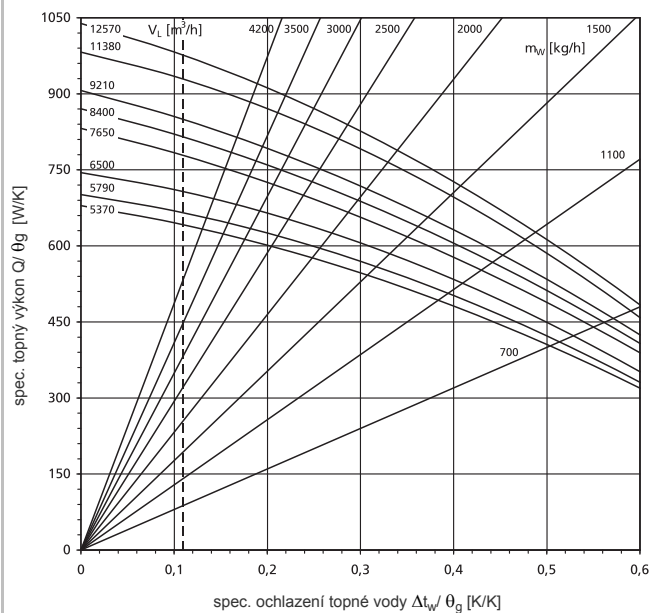
Obr. 42: Velikost 4 - Výkonová řada 3



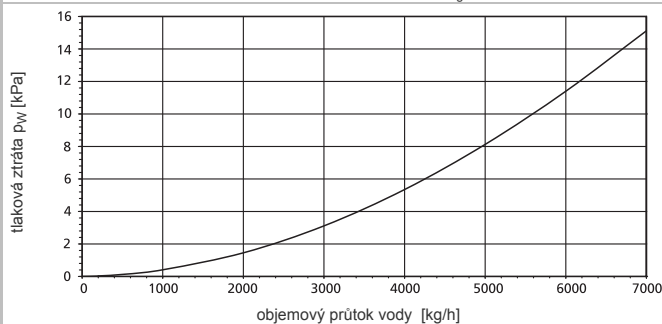
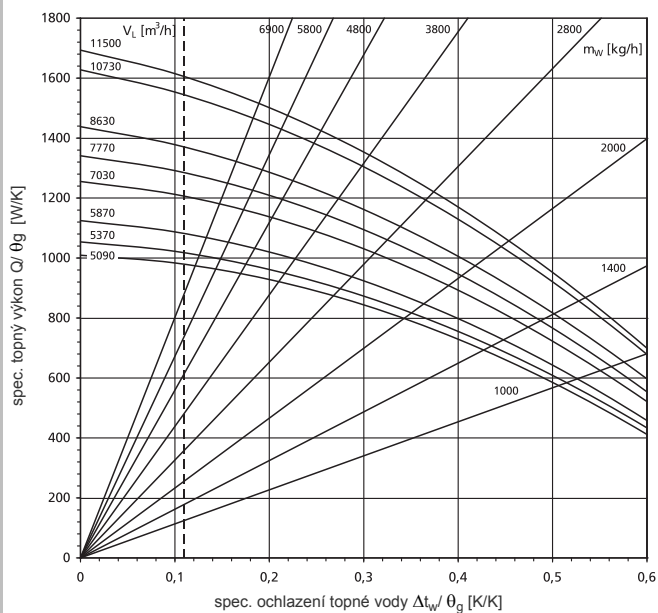
Obr. 43: Velikost 4 - Výkonová řada 4



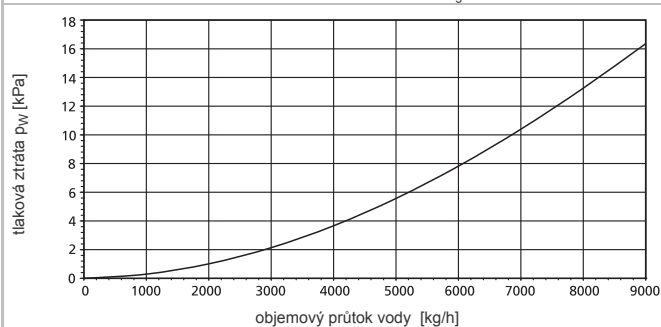
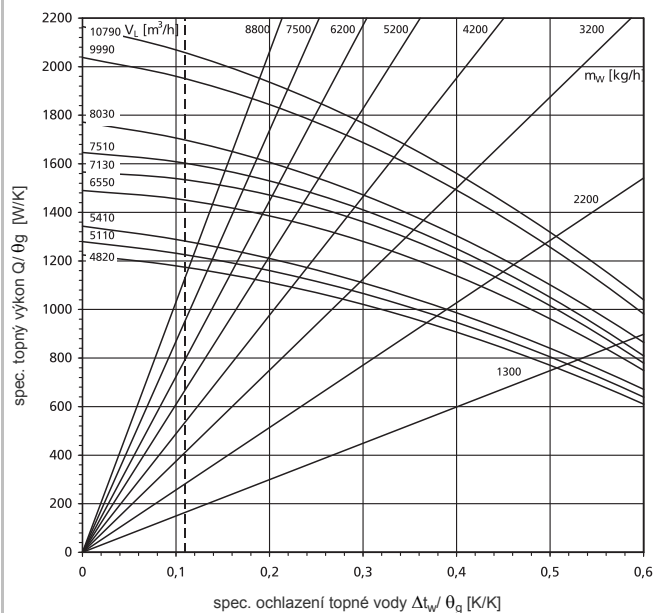
Obr. 44: Velikost 5 - Výkonová řada 1



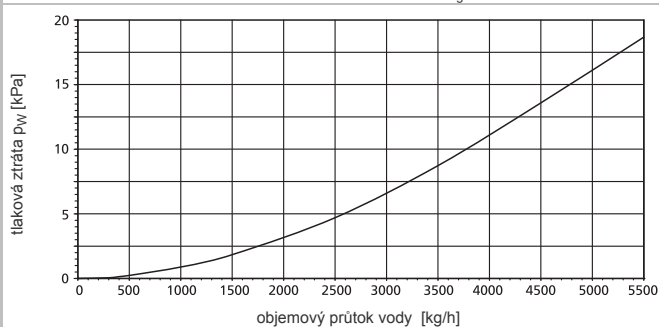
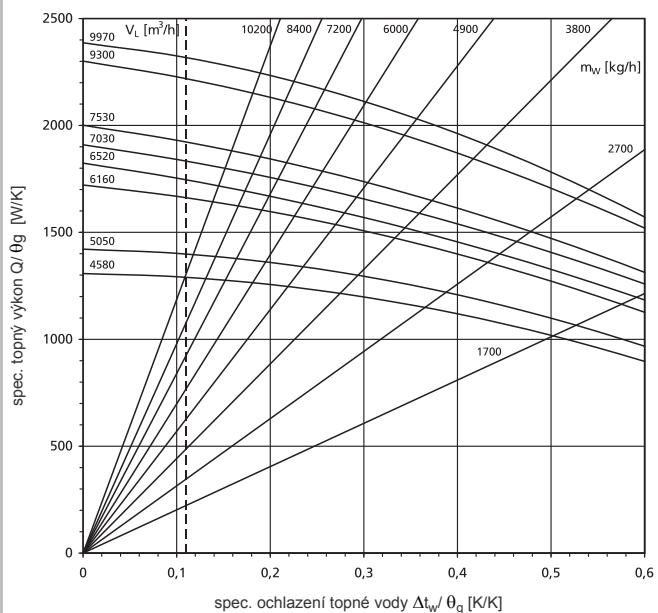
Obr. 45: Velikost 5 - Výkonová řada 2



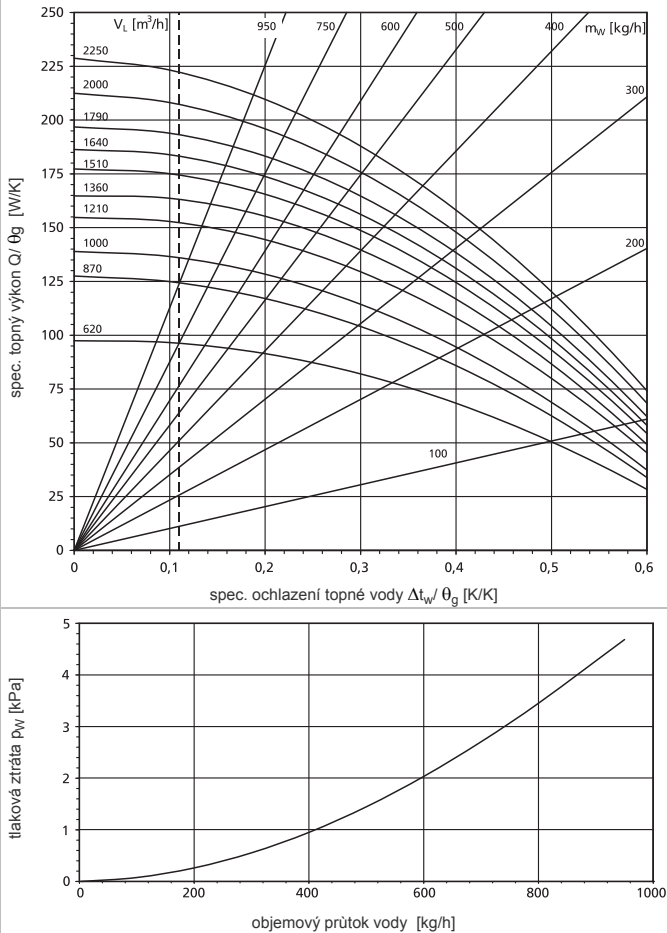
Obr. 46: Velikost 5 - Výkonová řada 3



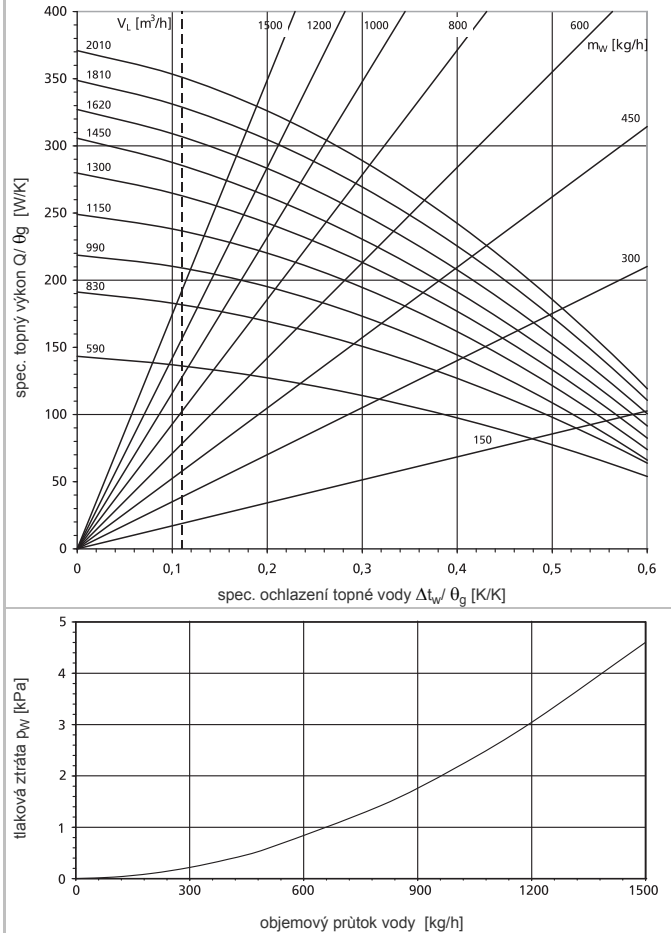
Obr. 47: Velikost 5 - Výkonová řada 4



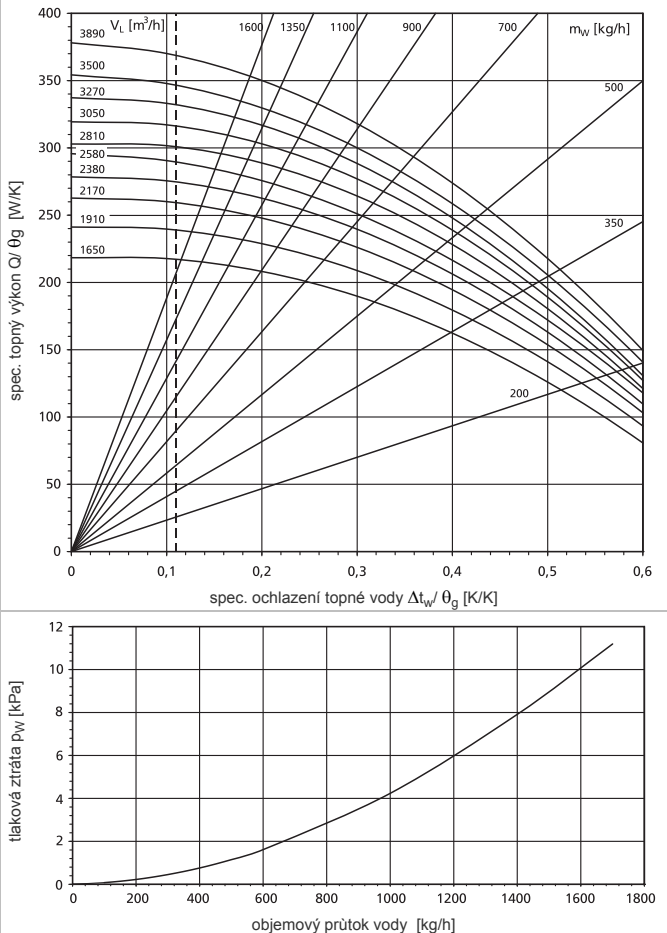
Obr. 48: Velikost 1 - Výkonová řada 1



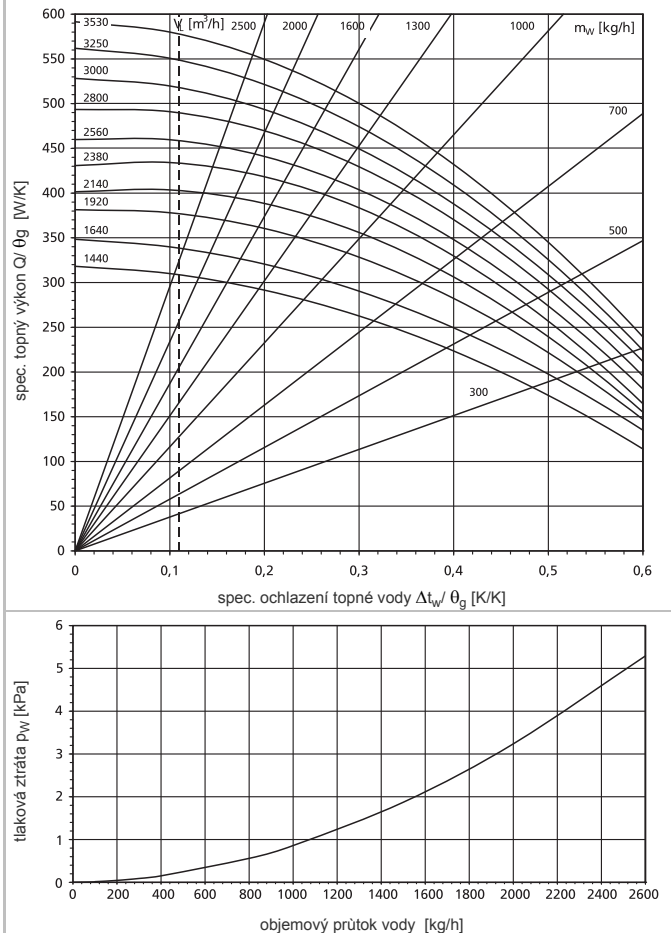
Obr. 49: Velikost 1 - Výkonová řada 2



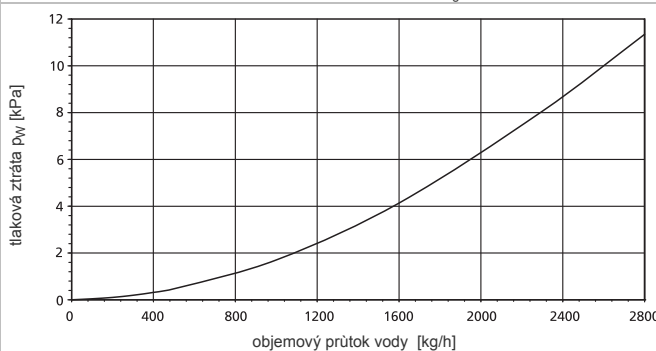
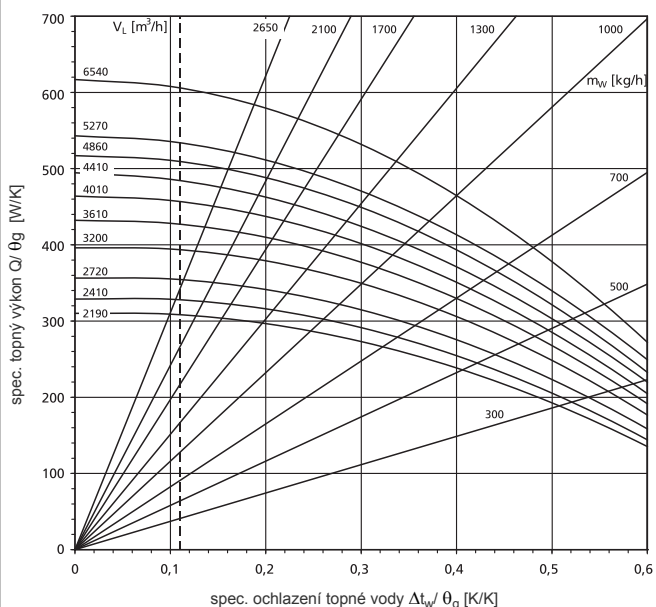
Obr. 50: Velikost 2 - Výkonová řada 1



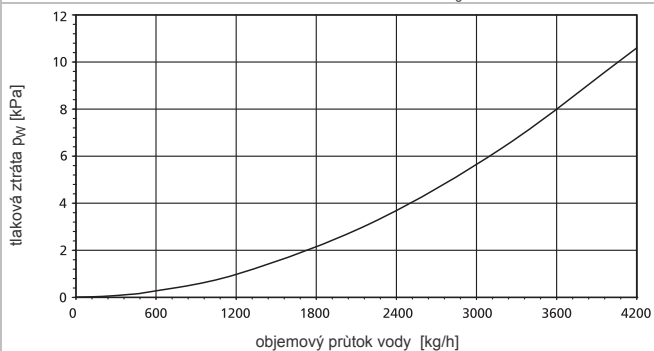
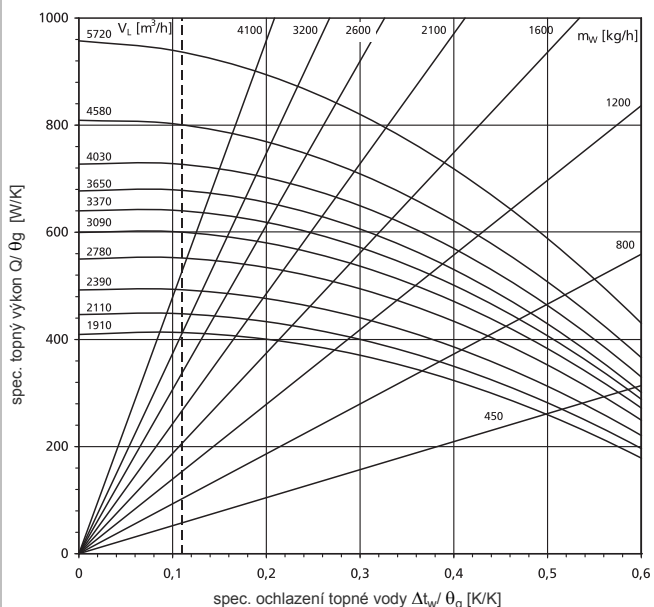
Obr. 51: Velikost 2 - Výkonová řada 2



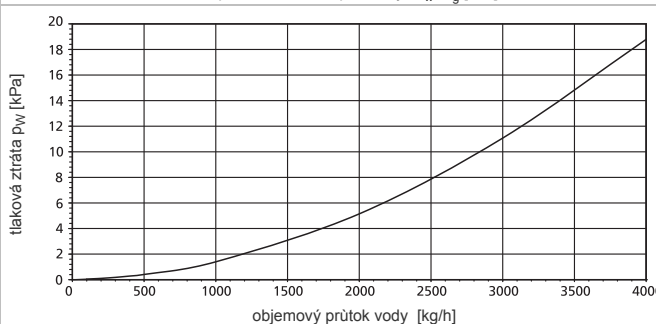
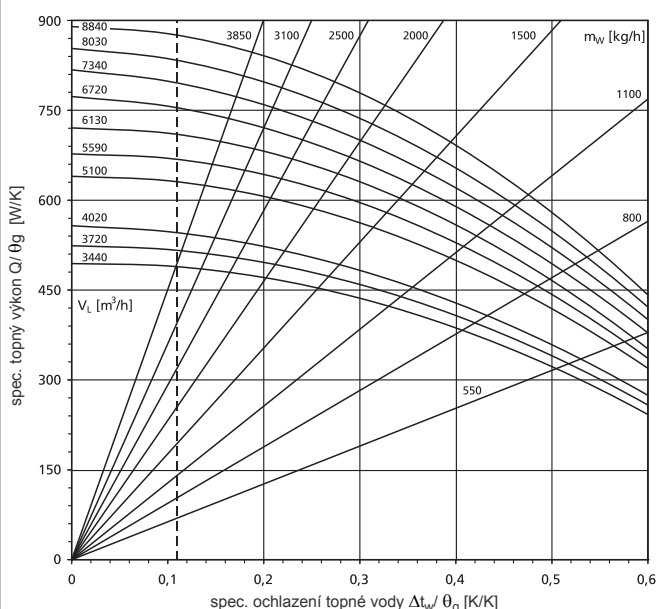
Obr. 52: Velikost 3 - Výkonová řada 1



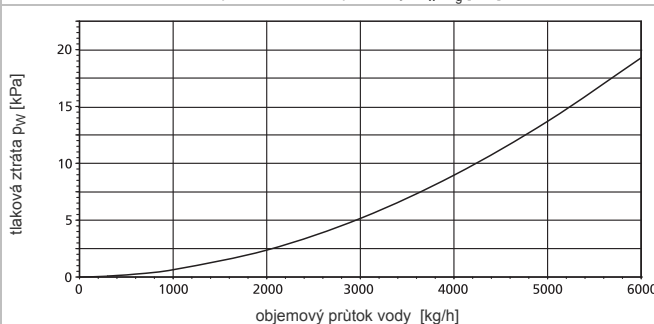
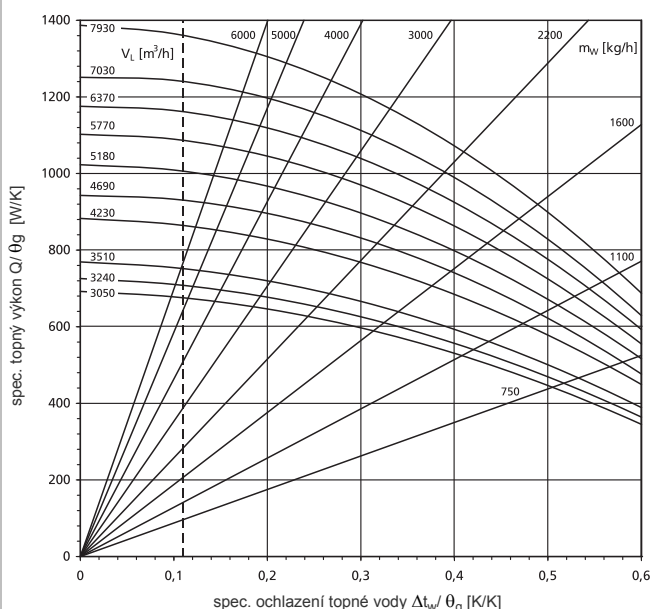
Obr. 53: Velikost 3 - Výkonová řada 2



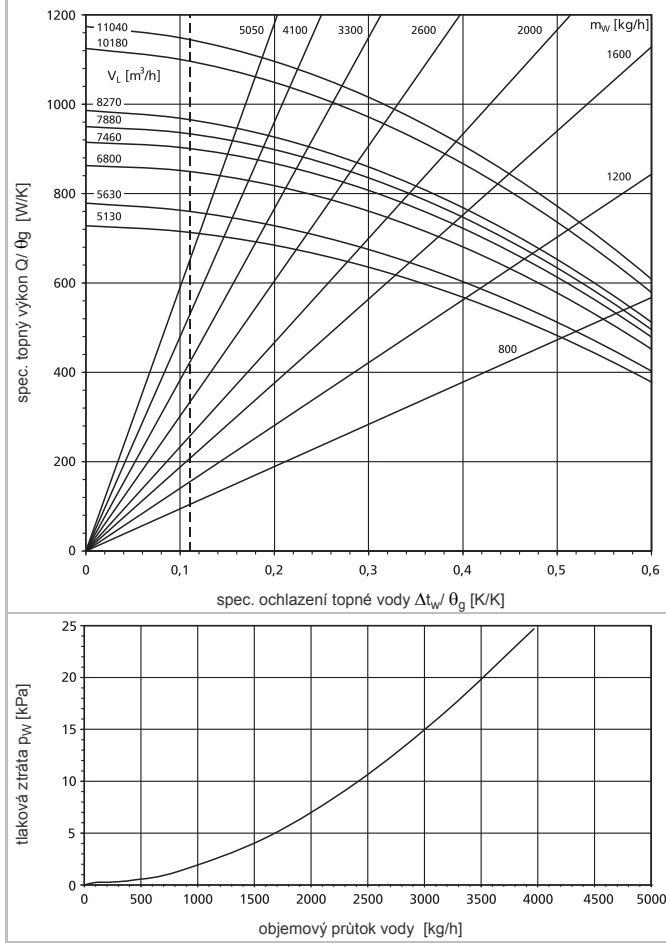
Obr. 54: Velikost 4 - Výkonová řada 1



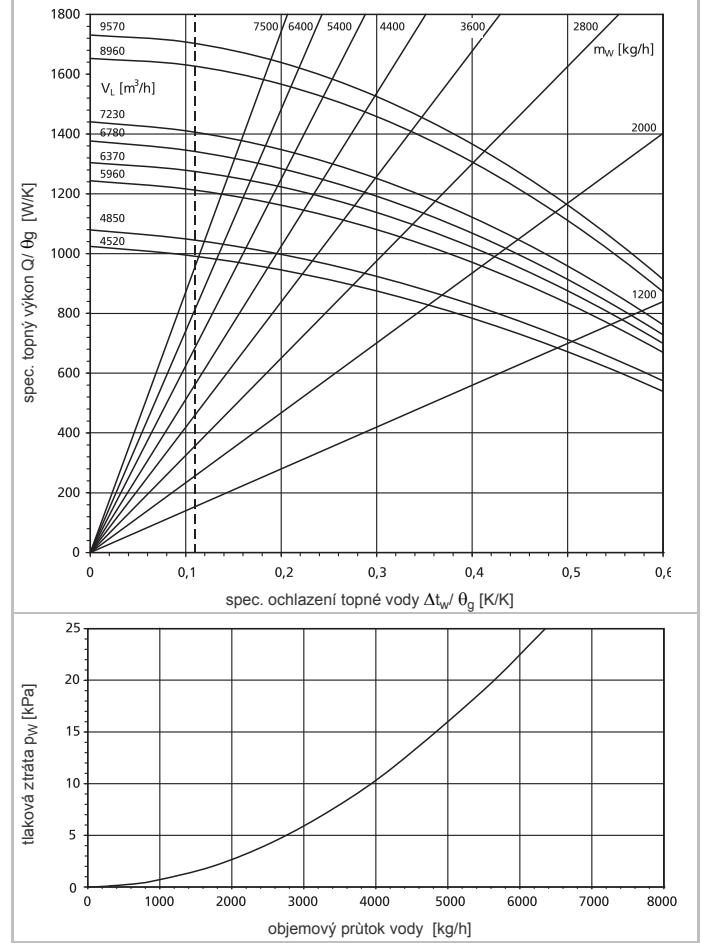
Obr. 55: Velikost 4 - Výkonová řada 2



Obr. 56: Velikost 5 - Výkonová řada 1



Obr. 57: Velikost 5 - Výkonová řada 2



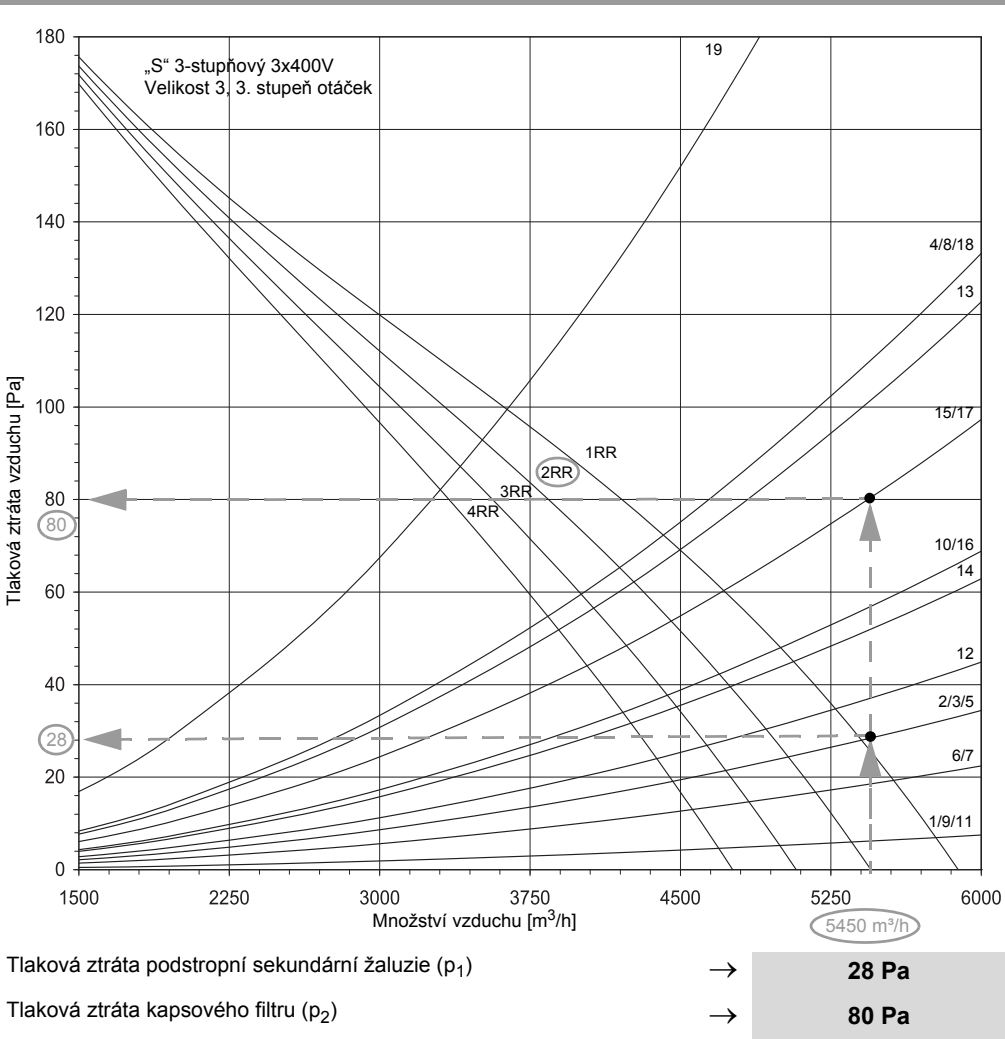
Jak pracovat s grafy “tlakové ztráty na straně vzduchu”

Abychom Vám vysvětlili zacházení s následujícími grafy, jsou jednotlivé kroky, které vedou k výsledku, znázorněny na příkladu.

PŘÍKLAD

	Vstupní údaje	Výsledky
--	---------------	----------

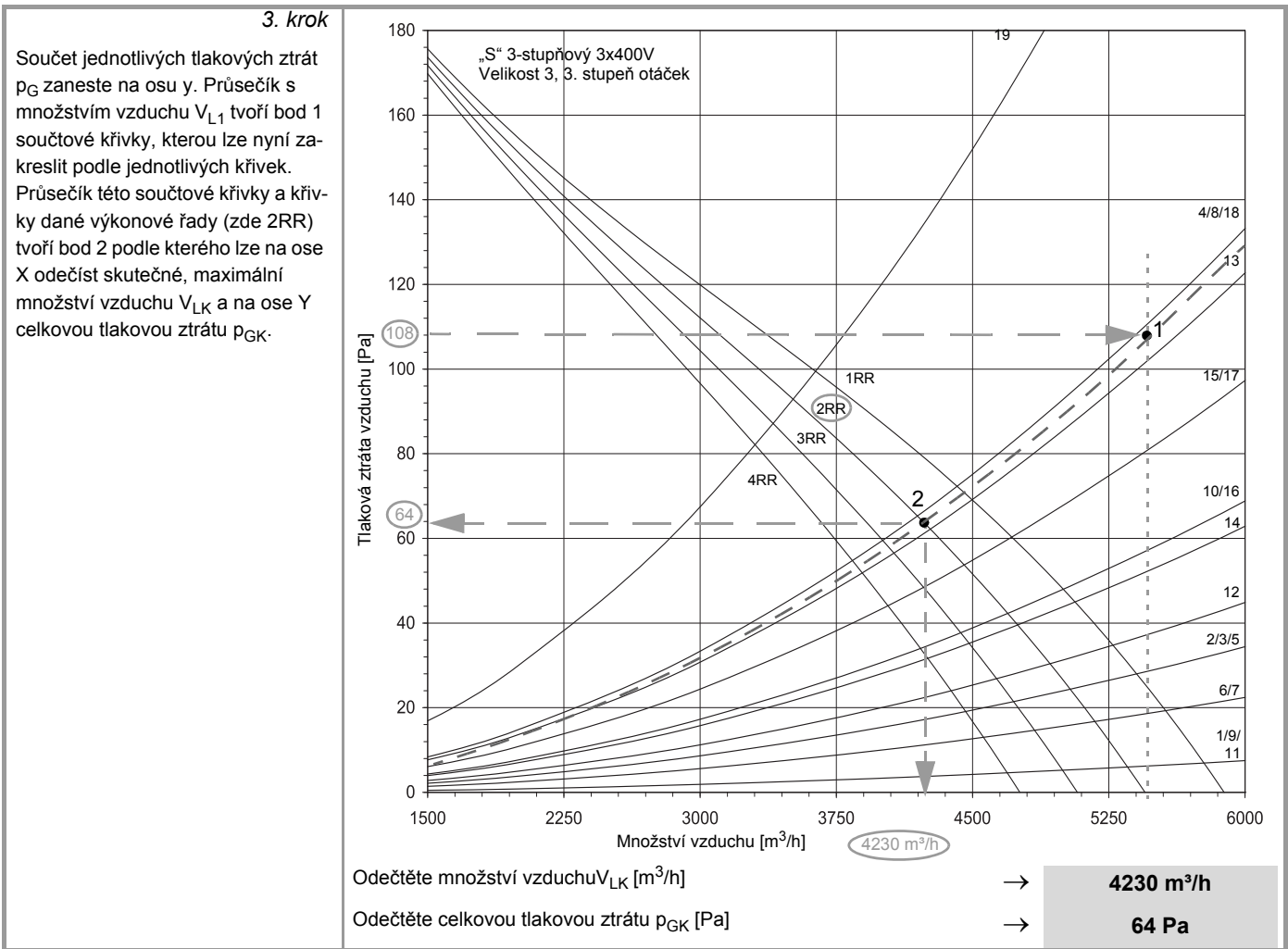
Zadání	Množství vzduchu V_{L1} Velikost 3 / výkonová řada 2 (2RR) zahnuté lopatky Podstropní sekundární žaluzie (topení) (č. 3 v legendě grafu) Modul kapsový filtr (G4) (č. 17 v legendě grafu)	$\rightarrow V_{L1} = 5450 \text{ m}^3/\text{h}$ (průsečík osy X s křivkou 2RR)
---------------	---	---



2. krok

Sečtěte jednotlivé tlakové ztráty.

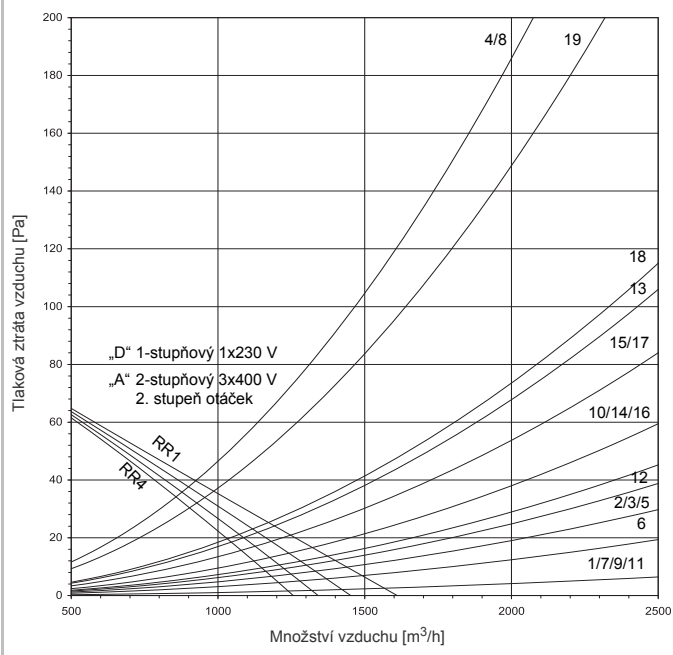
$p_1 + p_2 = p_G$	$28 \text{ Pa} + 80 \text{ Pa} = 108 \text{ Pa}$	\rightarrow 108 Pa
-------------------	--	-----------------------------



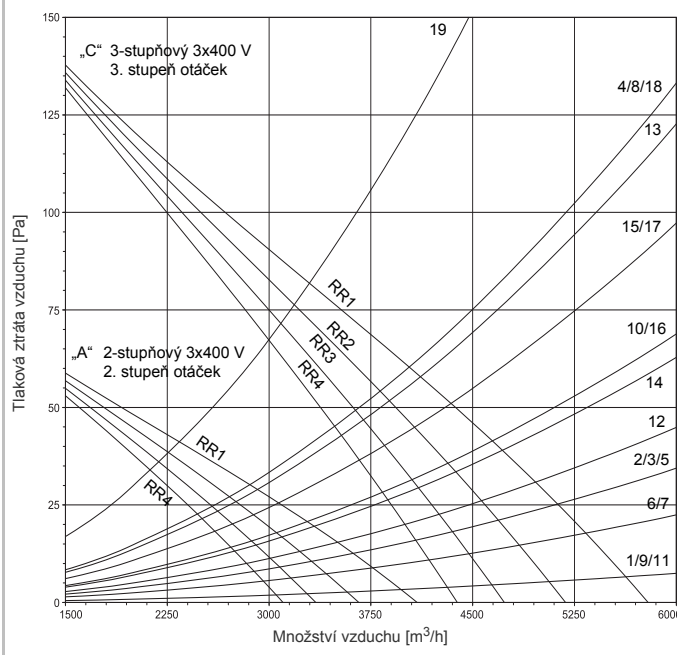
Legenda ke grafům

- | | |
|---|------------------------------|
| 1 základní žaluzie, anemostat dvoustranný | 10 směšovací komora stranová |
| 2 sekundární žaluzie Basic, směrová žaluzie | 11 uzavírací klapka |
| 3 nástěnná a podstropní sekundární žaluzie (topení) | 12 markýza / ochranná mřížka |
| 4 podstropní sekundární žaluzie (chlazení) | 13 protidešťová žaluzie |
| 5 nástěnná sekundární žaluzie (chlazení) | 14 střešní hlavice - G2 |
| 6 dýza, clona vratová | 15 střešní hlavice - G4 |
| 7 anemostat čtyřstranný (topení) | 16 kapsový filtr - G2 |
| 8 anemostat čtyřstranný (chlazení) | 17 kapsový filtr - G4 |
| 9 směšovací komora přímá | 18 plochý filtr - G2 |
| | 19 plochý filtr - G4 |

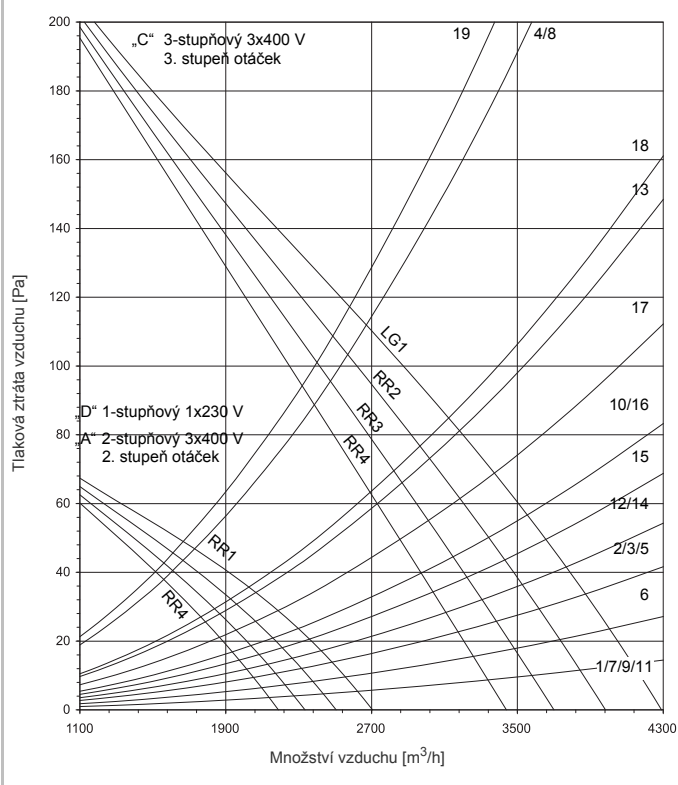
Obr. 58: Velikost 1, ventilátor se širokými lopatkami A, D



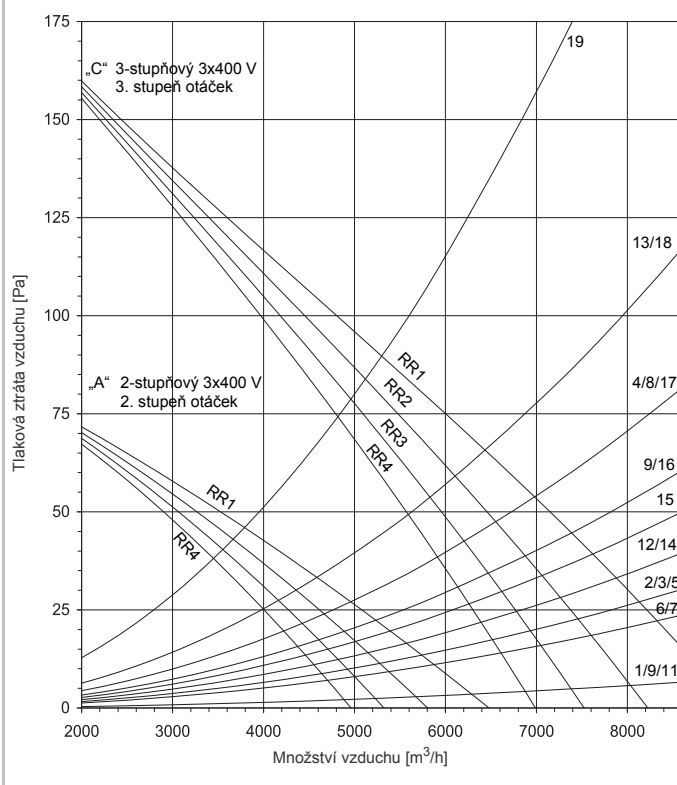
Obr. 59: Velikost 3, ventilátor se širokými lopatkami A, C



Obr. 60: Velikost 2, ventilátor se širokými lopatkami A, C, D



Obr. 61: Velikost 4, ventilátor se širokými lopatkami A, C

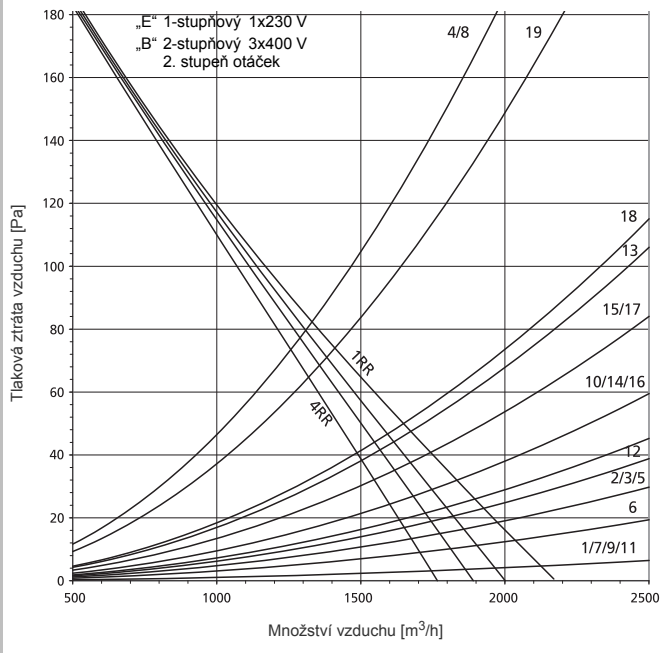


Legenda ke grafům

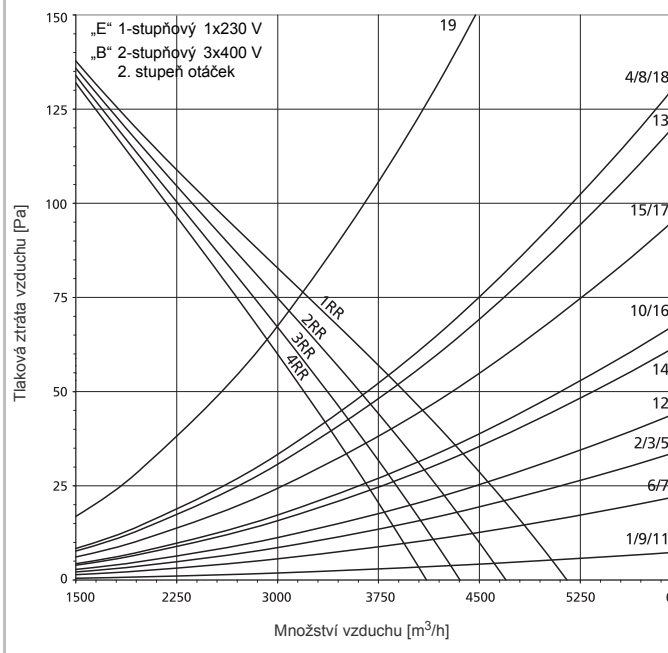
- | | |
|---|------------------------------|
| 1 základní žaluzie, anemostat dvoustranný | 10 směšovací komora stranová |
| 2 sekundární žaluzie Basic, směrová žaluzie | 11 uzavírací klapka |
| 3 nástěnná a podstropní sekundární žaluzie (topení) | 12 markýza / ochranná mřížka |
| 4 podstropní sekundární žaluzie (chlazení) | 13 protidešťová žaluzie |
| 5 nástěnná sekundární žaluzie (chlazení) | 14 střešní hlavice - G2 |
| 6 dýza, clona vratová | 15 střešní hlavice - G4 |
| 7 anemostat čtyřstranný (topení) | 16 kapsový filtr - G2 |
| 8 anemostat čtyřstranný (chlazení) | 17 kapsový filtr - G4 |
| 9 směšovací komora přímá | 18 plochý filtr - G2 |
| | 19 plochý filtr - G4 |

SAHARA MAXX HN

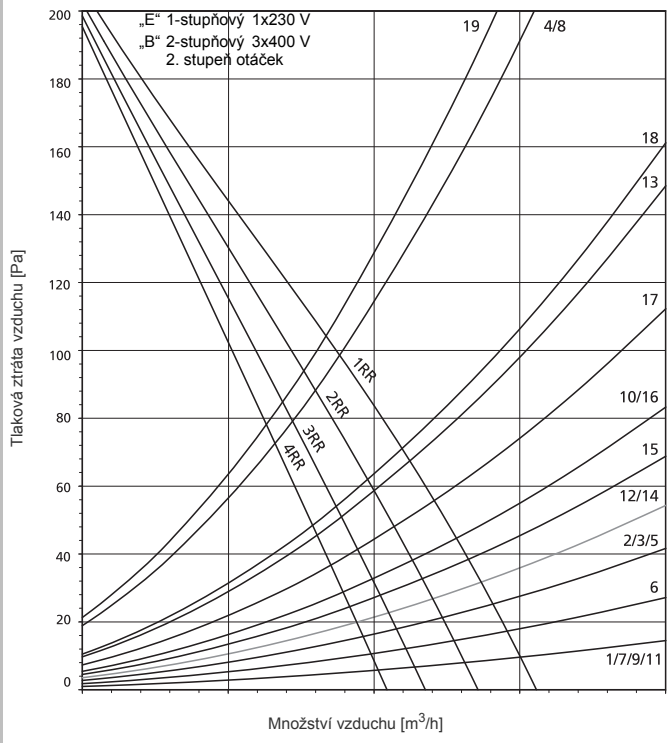
Obr. 62: Velikost 1, ventilátor se širokými lopatkami B, E



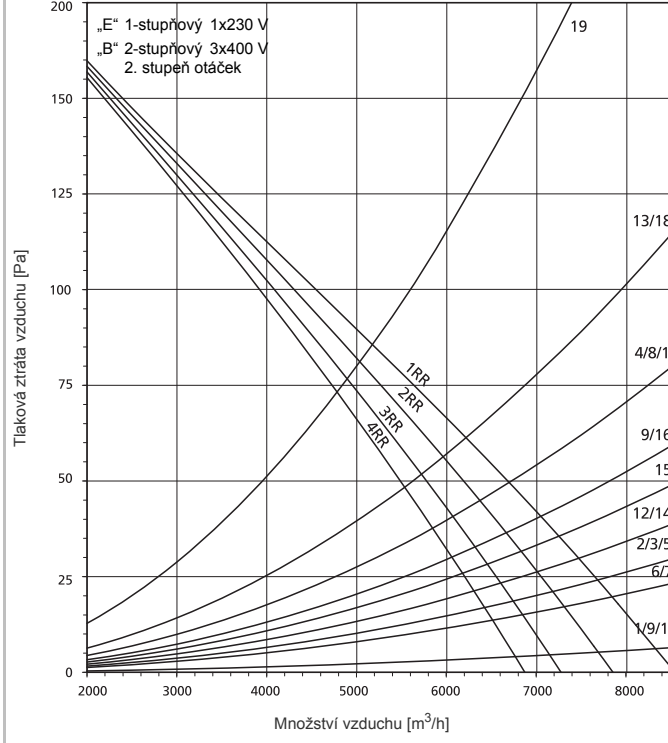
Obr. 63: Velikost 3, ventilátor se širokými lopatkami B, E



Obr. 64: Velikost 2, ventilátor se širokými lopatkami B, E



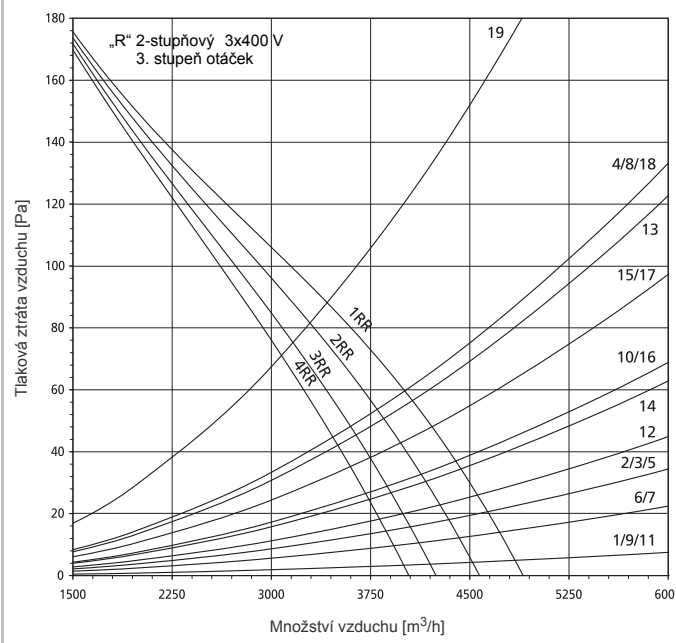
Obr. 65: Velikost 4, ventilátor se širokými lopatkami B, E



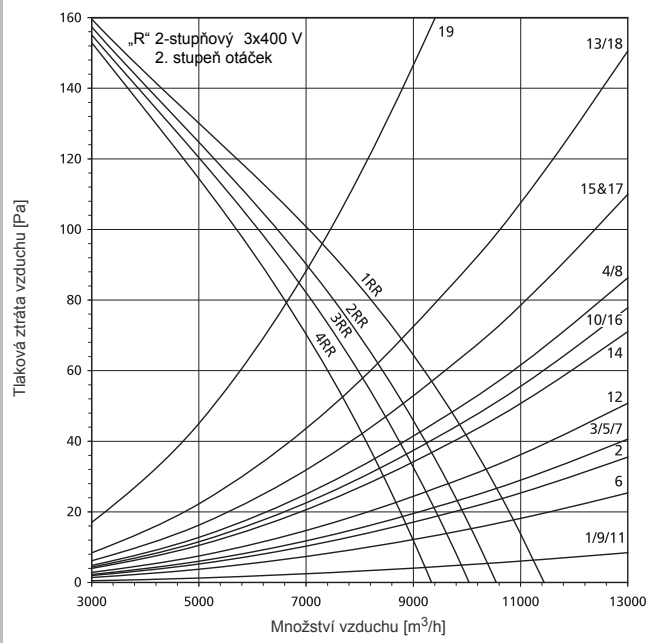
Legenda ke grafům

- | | |
|---|------------------------------|
| 1 základní žaluzie, anemostat dvoustranný | 10 směšovací komora stranová |
| 2 sekundární žaluzie Basic, směrová žaluzie | 11 uzavírací klapka |
| 3 nástěnná a podstropní sekundární žaluzie (topení) | 12 markýza / ochranná mřížka |
| 4 podstropní sekundární žaluzie (chlazení) | 13 protidešťová žaluzie |
| 5 nástěnná sekundární žaluzie (chlazení) | 14 střešní hlavice - G2 |
| 6 dýza, clona vratová | 15 střešní hlavice - G4 |
| 7 anemostat čtyřstranný (topení) | 16 kapsový filtr - G2 |
| 8 anemostat čtyřstranný (chlazení) | 17 kapsový filtr - G4 |
| 9 směšovací komora přímá | 18 plochý filtr - G2 |
| | 19 plochý filtr - G4 |

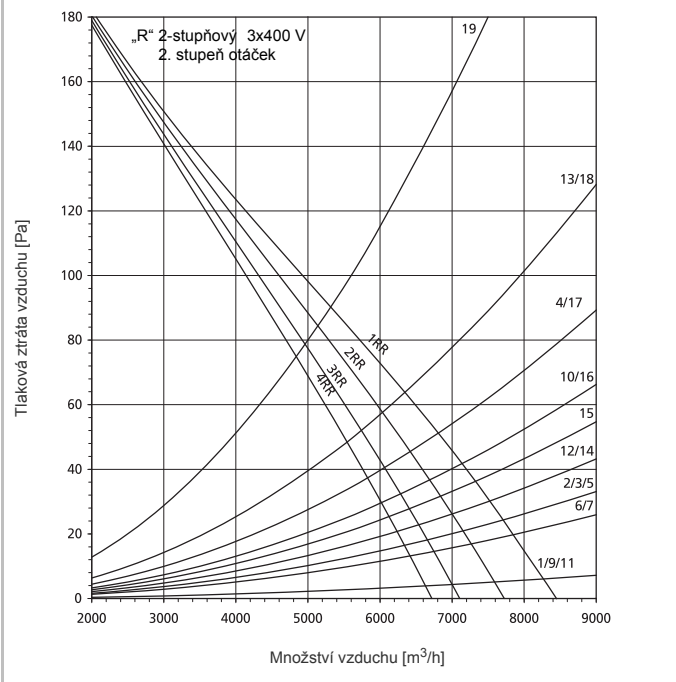
Obr. 66: Velikost 3, ventilátor se zahnutými lopatkami R



Obr. 67: Velikost 5, ventilátor se zahnutými lopatkami R



Obr. 68: Velikost 4, ventilátor se zahnutými lopatkami R

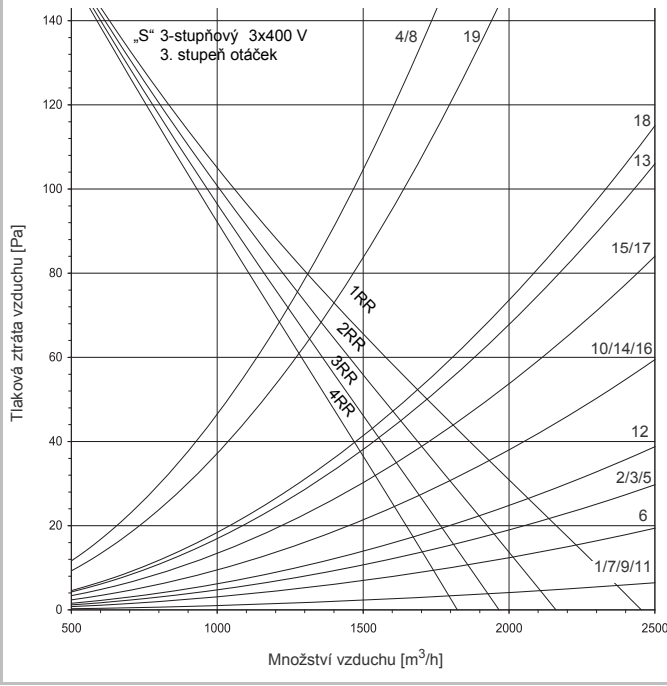


Legenda ke grafům

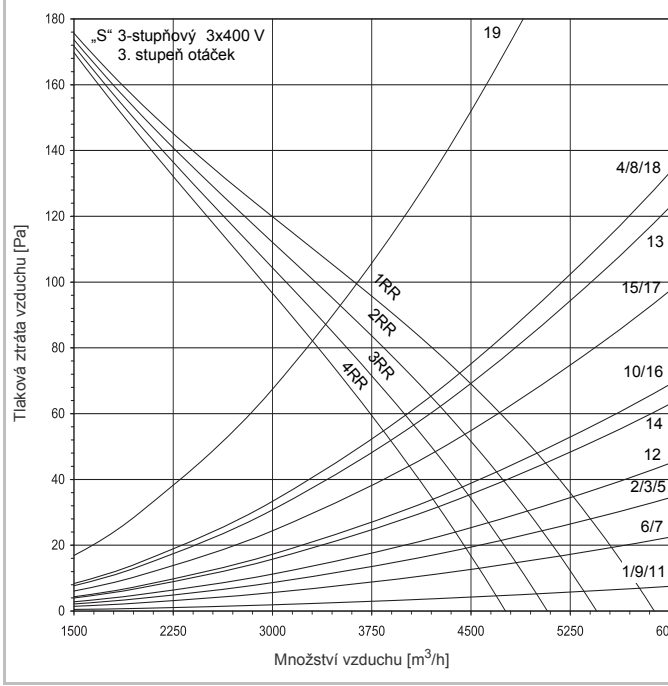
- | | |
|---|------------------------------|
| 1 základní žaluzie, anemostat dvoustranný | 10 směšovací komora stranová |
| 2 sekundární žaluzie Basic, směrová žaluzie | 11 uzavírací klapka |
| 3 nástěnná a podstropní sekundární žaluzie (topení) | 12 markýza / ochranná mřížka |
| 4 podstropní sekundární žaluzie (chlazení) | 13 protidešťová žaluzie |
| 5 nástěnná sekundární žaluzie (chlazení) | 14 střešní hlavice - G2 |
| 6 dýza, clona vratová | 15 střešní hlavice - G4 |
| 7 anemostat čtyřstranný (topení) | 16 kapsový filtr - G2 |
| 8 anemostat čtyřstranný (chlazení) | 17 kapsový filtr - G4 |
| 9 směšovací komora přímá | 18 plochý filtr - G2 |
| | 19 plochý filtr - G4 |

SAHARA MAXX HN

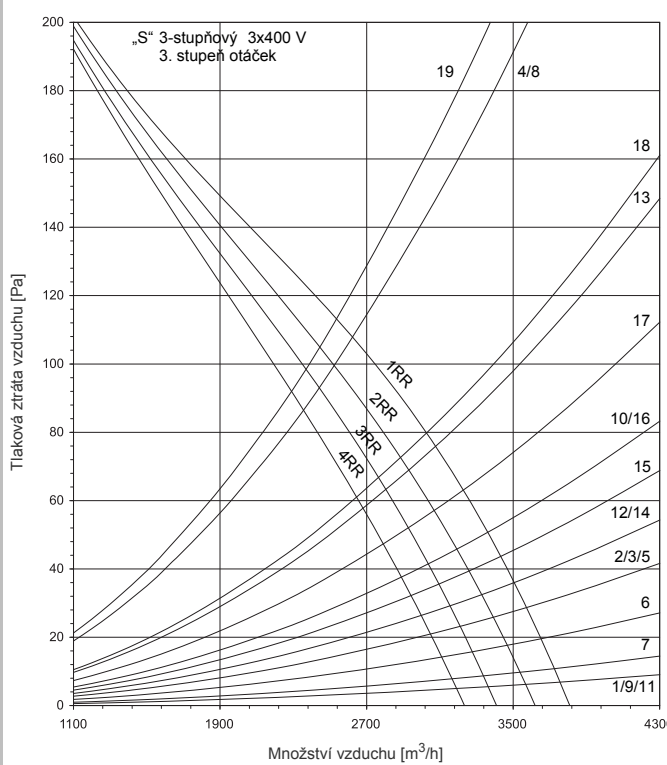
Obr. 69: Velikost 1, ventilátor se zahnutými lopatkami S



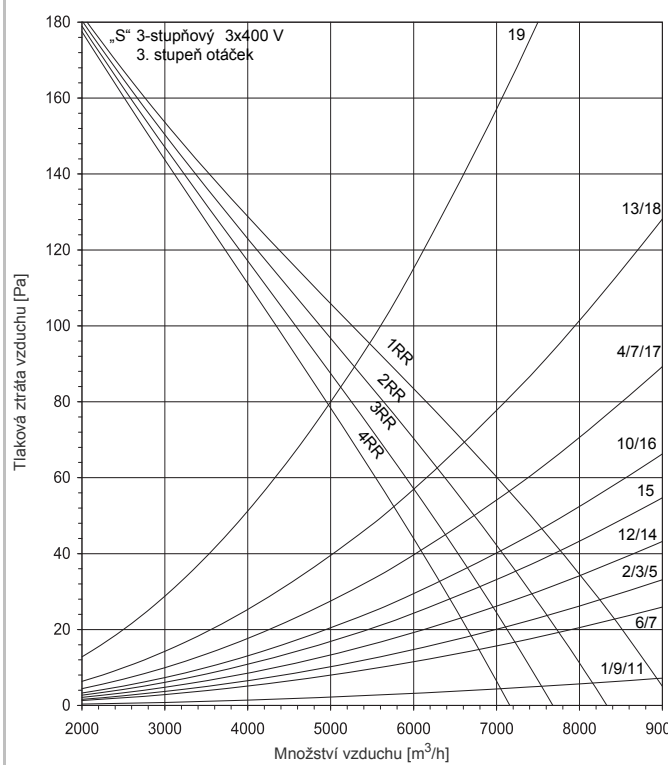
Obr. 70: Velikost 3, ventilátor se zahnutými lopatkami S



Obr. 71: Velikost 2, ventilátor se zahnutými lopatkami S

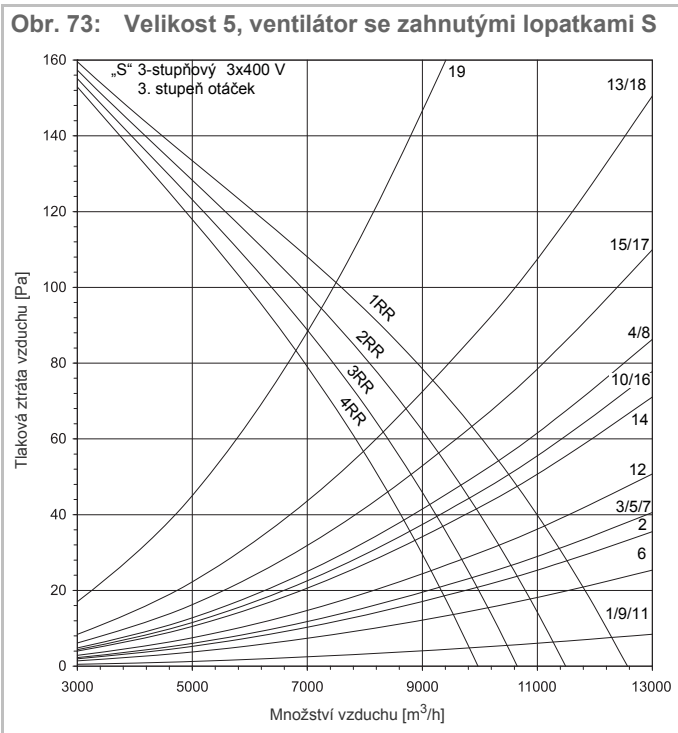


Obr. 72: Velikost 4, ventilátor se zahnutými lopatkami S



Legenda ke grafům

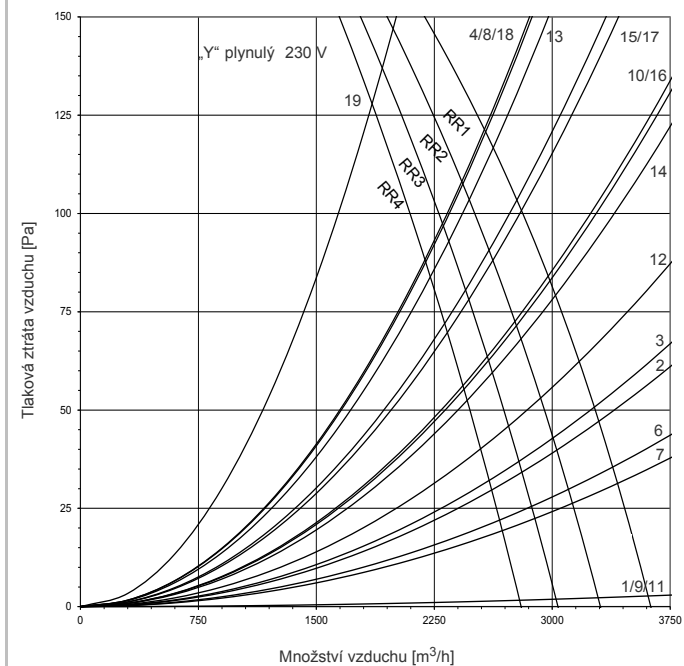
- | | |
|---|------------------------------|
| 1 základní žaluzie, anemostat dvoustranný | 10 směšovací komora stranová |
| 2 sekundární žaluzie Basic, směrová žaluzie | 11 uzavírací klapka |
| 3 nástěnná a podstropní sekundární žaluzie (topení) | 12 markýza / ochranná mřížka |
| 4 podstropní sekundární žaluzie (chlazení) | 13 protidešťová žaluzie |
| 5 nástěnná sekundární žaluzie (chlazení) | 14 střešní hlavice - G2 |
| 6 dýza, clona vratová | 15 střešní hlavice - G4 |
| 7 anemostat čtyřstranný (topení) | 16 kapsový filtr - G2 |
| 8 anemostat čtyřstranný (chlazení) | 17 kapsový filtr - G4 |
| 9 směšovací komora přímá | 18 plochý filtr - G2 |
| | 19 plochý filtr - G4 |



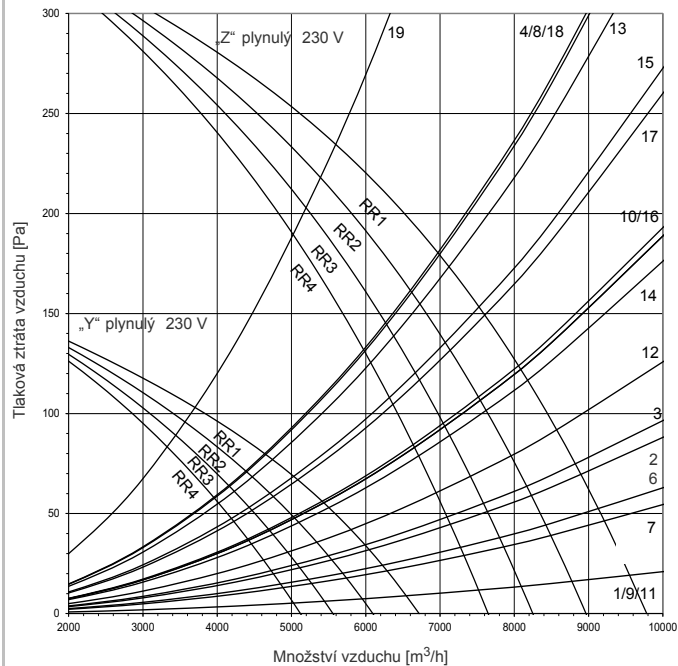
Legenda ke grafům

- | | |
|---|------------------------------|
| 1 základní žaluzie, anemostat dvoustranný | 10 směšovací komora stranová |
| 2 sekundární žaluzie Basic, směrová žaluzie | 11 uzavírací klapka |
| 3 nástěnná a podstropní sekundární žaluzie (topení) | 12 markýza / ochranná mřížka |
| 4 podstropní sekundární žaluzie (chlazení) | 13 protidešťová žaluzie |
| 5 nástěnná sekundární žaluzie (chlazení) | 14 střešní hlavice - G2 |
| 6 dýza, clona vratová | 15 střešní hlavice - G4 |
| 7 anemostat čtyřstranný (topení) | 16 kapsový filtr - G2 |
| 8 anemostat čtyřstranný (chlazení) | 17 kapsový filtr - G4 |
| 9 směšovací komora přímá | 18 plochý filtr - G2 |
| | 19 plochý filtr - G4 |

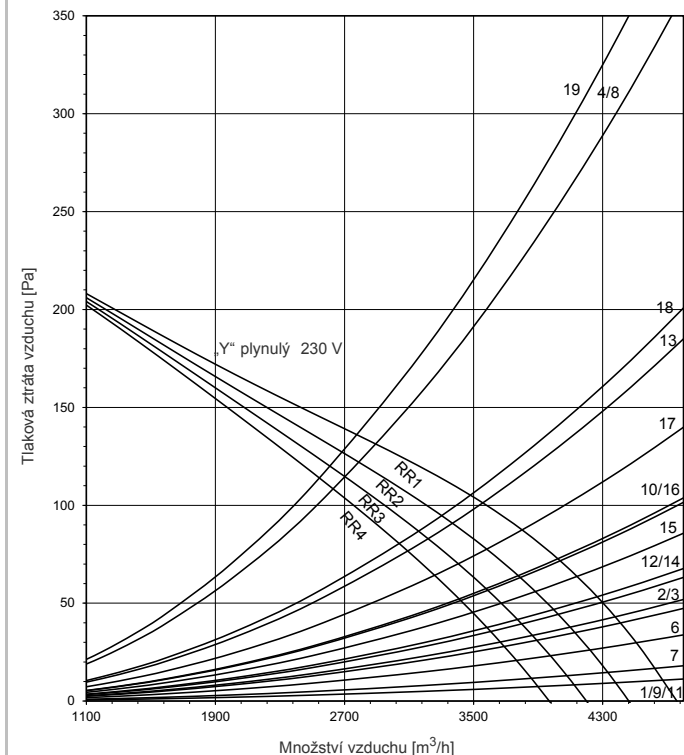
Obr. 74: Velikost 1, ventilátor se zahnutými lopatkami Y



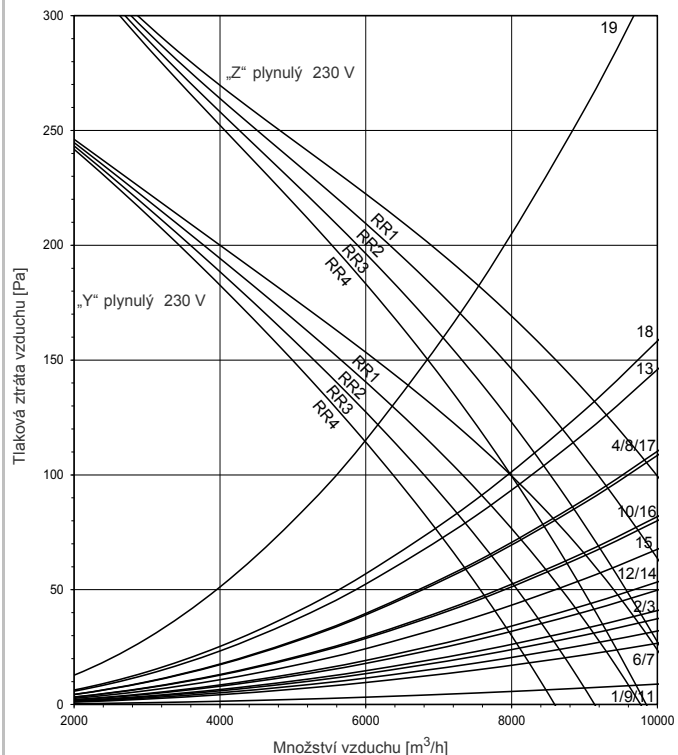
Obr. 75: Velikost 3, ventilátor se zahnutými lopatkami Y a Z



Obr. 76: Velikost 2, ventilátor se zahnutými lopatkami Y



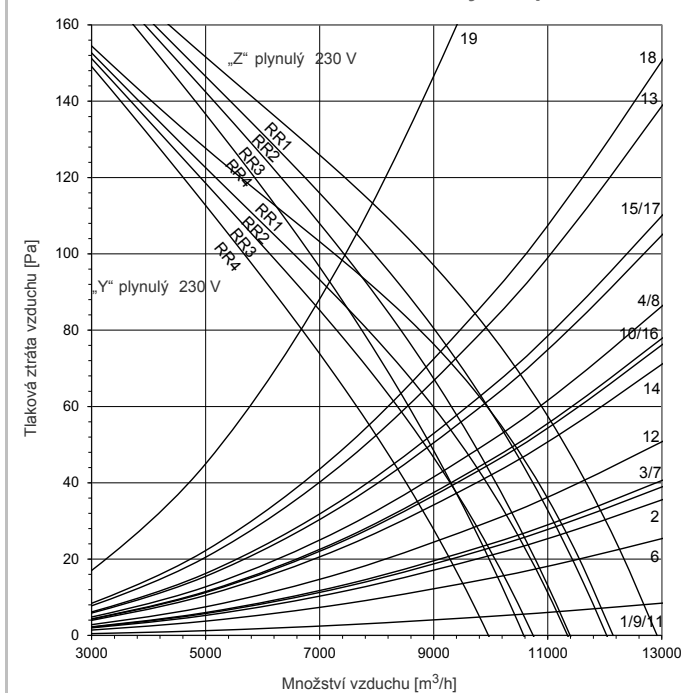
Obr. 77: Velikost 4, ventilátor se zahnutými lopatkami Y a Z



Legenda ke grafům

- | | |
|---|------------------------------|
| 1 základní žaluzie, anemostat dvoustranný | 10 směšovací komora stranová |
| 2 sekundární žaluzie Basic, směrová žaluzie | 11 uzavírací klapka |
| 3 nástěnná a podstropní sekundární žaluzie (topení) | 12 markýza / ochranná mřížka |
| 4 podstropní sekundární žaluzie (chlazení) | 13 protidešťová žaluzie |
| 5 nástěnná sekundární žaluzie (chlazení) | 14 střešní hlavice - G2 |
| 6 dýza, clona vratová | 15 střešní hlavice - G4 |
| 7 anemostat čtyřstranný (topení) | 16 kapový filtr - G2 |
| 8 anemostat čtyřstranný (chlazení) | 17 kapový filtr - G4 |
| 9 směšovací komora přímá | 18 plochý filtr - G2 |
| | 19 plochý filtr - G4 |

Obr. 78: Velikost 5, ventilátor se zahnutými lopatkami Y a Z



Legenda ke grafům

- | | |
|---|------------------------------|
| 1 základní žaluzie, anemostat dvoustranný | 10 směšovací komora stranová |
| 2 sekundární žaluzie Basic, směrová žaluzie | 11 uzavírací klapka |
| 3 nástěnná a podstropní sekundární žaluzie (topení) | 12 markýza / ochranná mřížka |
| 4 podstropní sekundární žaluzie (chlazení) | 13 protidešťová žaluzie |
| 5 nástěnná sekundární žaluzie (chlazení) | 14 střešní hlavice - G2 |
| 6 dýza, clona vratová | 15 střešní hlavice - G4 |
| 7 anemostat čtyřstranný (topení) | 16 kapsový filtr - G2 |
| 8 anemostat čtyřstranný (chlazení) | 17 kapsový filtr - G4 |
| 9 směšovací komora přímá | 18 plochý filtr - G2 |
| | 19 plochý filtr - G4 |

Hmotnosti jednotek a množství vody ve výměnících

Velikost	Hmotnost jednotky s výměníkem			Množství vody ve výměníku		
	Cu/Al [kg]	Cu/Cu [kg]	Fe/FeZn [kg]	Cu/Al a Cu/Cu (A, C) [l]	Fe/FeZn (S, T) [l]	Fe/FeZn (R) [l]
HN11	21	24	46	1,0	3,8	2,5
HN12	22	27	67	1,7	7,2	3,2
HN13	24	29	-	2,5	-	-
HN14	25	32	-	3,2	-	-
HN21	29	29	63	1,3	5,2	3,2
HN22	31	33	90	2,4	10,1	4,3
HN23	33	37	-	3,4	-	-
HN24	36	41	-	4,3	-	-
HN31	38	41	80	1,8	7,4	4,3
HN32	42	48	127	3,5	14,4	6,0
HN33	45	54	-	5,3	-	-
HN34	49	61	-	6,3	-	-
HN41	54	63	123	3,0	10,7	5,8
HN42	59	73	177	5,6	20,9	8,3
HN43	64	82	-	8,4	-	-
HN44	70	92	-	9,9	-	-
HN51	81	87	179	3,9	13,8	7,2
HN52	88	100	255	8,1	26,9	10,7
HN53	95	113	-	11,1	-	-
HN54	102	126	-	14,0	-	-

Uvedené hmotnosti platí pro jednotky se základní žaluzií (B) a 3-stupňovým ventilátorem.

Převod akustického výkonu na akustický tlak

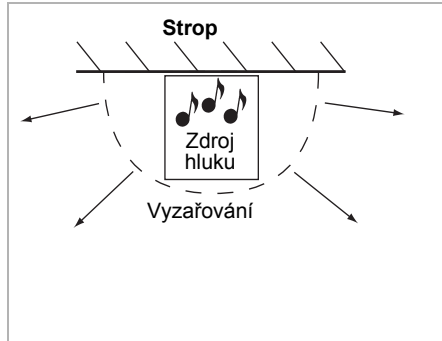
Vyzařování ze zdroje hluku bez odrazu

Kulové vyzařování
pouze teorie



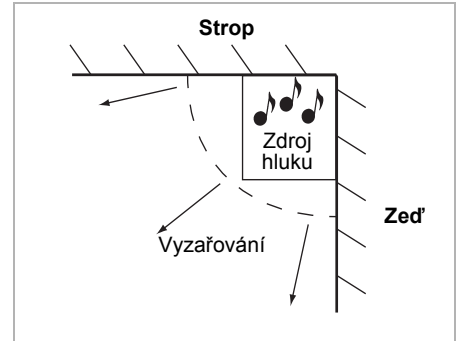
Směrový faktor 1

Půlkulové vyzařování
praxe



Směrový faktor 2

Čtvrtkulové vyzařování



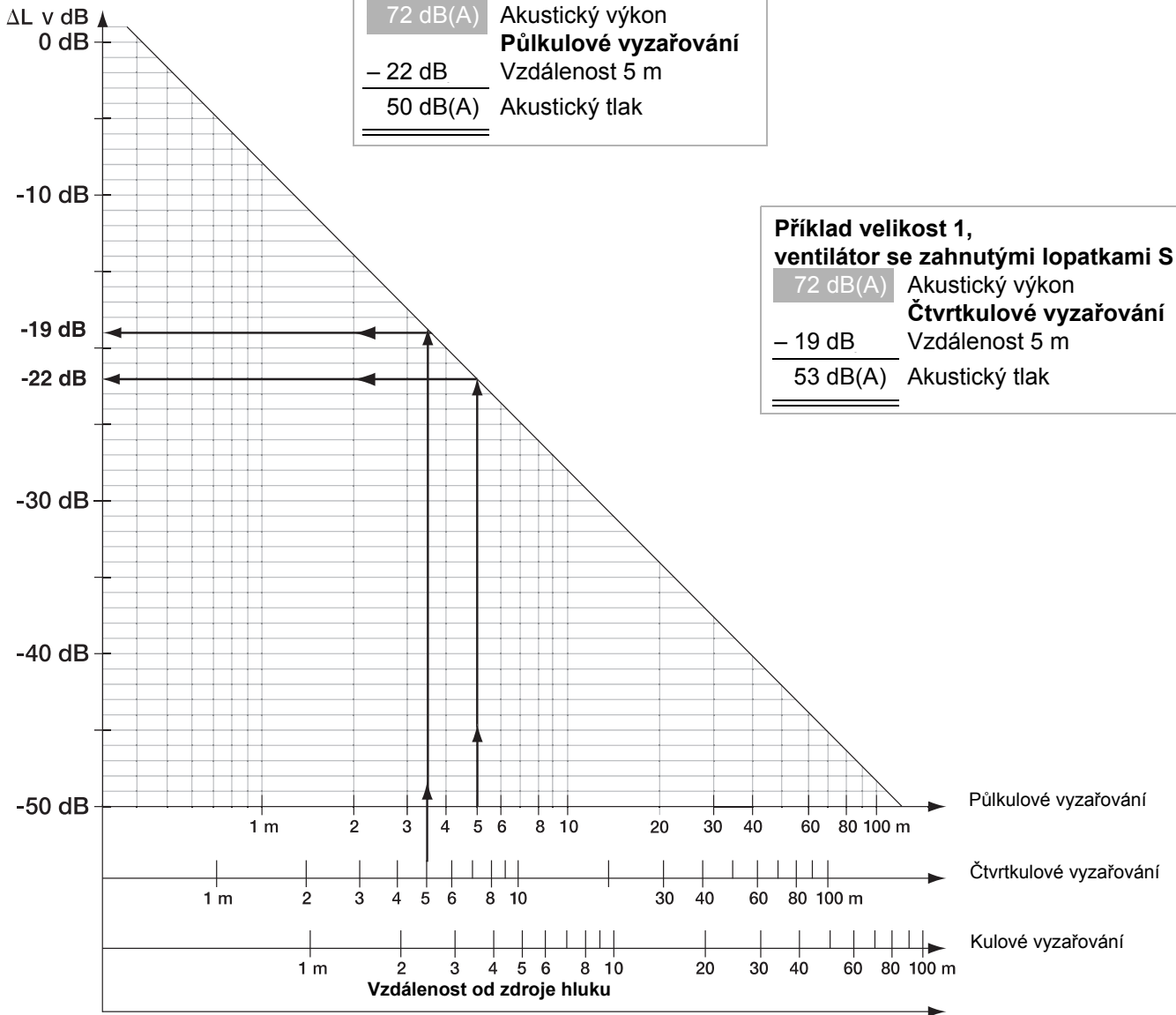
Směrový faktor 3

Příklad velikost 1, ventilátor se zahnutými lopatkami S

72 dB(A) Akustický výkon
Půlkulové vyzařování
 - 22 dB Vzdálenost 5 m
50 dB(A) Akustický tlak

Příklad velikost 1, ventilátor se zahnutými lopatkami S

72 dB(A) Akustický výkon
Čtvrtkulové vyzařování
 - 19 dB Vzdálenost 5 m
53 dB(A) Akustický tlak



Veli- kost	Otáčky		Hladina akustického výkonu (dB)								Součtová hladina A-hodnocení		Max. příkon kW	Max. proud A
			Střední frekvence oktávového pásma (Hz)								Akust. výkon dB(A)	Akust. tlak* dB(A)		
	Stupeň	ot./min	63	125	250	500	1000	2000	4000	8000				
A – 3 ~ 400 V 2-stupňový AC-motor (nižší otáčky)														
1	2	860	73	64	57	57	57	53	48	38	61	46	0,05	0,28
	1	670	63	54	53	53	51	46	38	28	55	40	0,03	0,16
2	2	910	69	66	63	63	60	57	53	44	65	50	0,12	0,45
	1	710	63	60	58	58	57	53	47	38	61	46	0,07	0,26
3	2	640	68	65	62	62	63	59	52	44	66	51	0,12	0,49
	1	500	64	60	56	56	57	51	44	34	60	45	0,07	0,28
4	2	650	71	73	65	65	64	60	53	46	68	53	0,24	0,72
	1	500	65	63	56	56	56	49	41	32	59	44	0,15	0,41
B – 3 ~ 400 V 2-stupňový AC-motor (vyšší otáčky)														
1	3	1320	60	70	67	65	65	65	61	53	71	56	0,14	0,49
	2	1050	54	65	65	60	62	61	57	47	67	52	0,09	0,28
2	3	1270	73	80	79	67	70	69	65	58	76	61	0,29	0,61
	2	890	70	73	63	64	64	62	58	49	69	54	0,19	0,35
3	3	900	83	75	81	70	69	68	62	55	76	61	0,31	0,86
	2	660	70	72	75	63	64	62	56	47	70	55	0,20	0,50
4	3	910	80	81	85	77	73	72	69	62	81	66	0,51	1,31
	2	740	69	69	80	72	69	68	64	56	76	61	0,37	0,76
C – 3 ~ 400 V 3-stupňový AC-motor (nižší otáčky)														
2	3	1380	62	74	76	69	69	69	66	59	75	60	0,34	1,01
	2	1060	64	65	67	64	65	65	61	54	70	55	0,25	0,58
3	1	690	55	54	57	53	54	52	45	33	58	43	0,07	0,50
	3	910	79	67	73	68	67	67	64	56	73	58	0,28	0,92
3	2	730	62	70	65	62	63	63	59	50	69	54	0,20	0,53
	1	460	49	57	56	50	53	50	41	30	57	42	0,07	0,46
4	3	920	78	75	85	74	73	70	67	60	80	65	0,58	1,47
	2	740	67	84	73	73	68	66	62	55	75	60	0,43	0,85
4	1	460	55	68	71	56	55	53	45	34	64	49	0,14	0,73
	D – 1 ~ 230 V 1-stupňový AC-motor (nižší otáčky)													
1	max	920	73	64	57	57	57	53	48	38	61	46	0,09	0,52
2	max	890	63	60	63	63	60	57	53	44	65	50	0,14	0,88
E – 1 ~ 230 V 1-stupňový AC-motor (vyšší otáčky)														
1	max	1330	60	70	67	65	65	65	61	53	71	56	0,15	1,00
2	max	1210	70	80	79	67	70	69	65	58	76	61	0,33	1,60
3	max	890	83	75	81	70	69	68	63	55	76	61	0,33	1,90
4	max	910	80	81	85	77	73	72	69	62	81	66	0,55	2,80
R – 3 ~ 400 V 2-stupňový AC-motor (vyšší otáčky)														
3	3	900	59	72	72	68	69	66	61	54	73	58	0,34	1,01
	2	720	56	67	68	63	64	60	55	47	68	53	0,23	0,59
4	3	870	66	78	77	74	73	71	67	62	78	63	0,76	1,84
	2	650	64	73	73	69	67	65	61	58	73	58	0,47	1,06
5	3	900	78	82	82	77	75	71	69	60	80	65	0,85	1,45
	2	680	72	72	74	68	66	62	57	47	71	56	0,47	0,83

* Údaj o hlučnosti uvedený v tabulce je hladina akustického tlaku dB(A) nezátížené jednotky v prostoru s průměrnými reflektivními vlastnostmi a 5 m od jednotky. Hladina akustického tlaku je stanovena dle ČSN EN ISO 3743-2. Přídavné zatížení jednotky tlakovou ztrátou od příslušenství popř. další vzduchotechniky může zvýšit hlučnost.

Velikost	Otáčky		Hladina akustického výkonu (dB)								Součtová hladina A-hodnocení		Max. příkon kW	Max. proud A
			Střední frekvence oktávového pásma (Hz)								Akust. výkon	Akust. tlak*		
	Stupeň	ot./min	63	125	250	500	1000	2000	4000	8000	dB(A)	dB(A)		
S – 3 ~ 400 V 3-stupňový AC-motor (vyšší otáčky)														
1	3	1370	53	65	71	67	66	66	60	53	72	57	0,17	0,55
	2	1070	50	60	65	62	60	59	54	49	66	51	0,12	0,32
	1	700	43	53	56	53	51	47	43	34	56	41	0,04	0,28
2	3	1370	60	70	72	70	69	69	63	57	75	60	0,34	0,87
	2	1030	57	64	65	63	62	61	56	51	67	52	0,26	0,50
	1	700	52	57	57	55	53	50	47	44	58	43	0,07	0,43
3	3	900	59	72	72	68	69	66	61	54	73	58	0,38	0,98
	2	680	56	67	68	63	64	60	55	47	68	53	0,27	0,57
	1	450	51	58	62	54	53	48	45	34	58	43	0,09	0,49
4	3	870	66	78	77	74	73	71	67	62	78	63	0,68	1,78
	2	660	64	73	73	69	67	65	61	58	73	58	0,41	1,03
	1	420	59	65	66	61	57	54	51	52	64	49	0,12	0,89
5	3	920	78	82	82	77	75	71	69	60	80	65	0,92	2,20
	2	770	72	72	74	68	66	62	57	47	71	56	0,66	1,20
	1	460	64	68	68	63	61	57	55	46	66	51	0,19	0,88
Y – 1~ 230 V plynulý EC-motor (chlazení**)														
1	max	1630	41	57	66	69	73	73	69	63	77	63	0,24	1,80
2	max	980	30	51	57	59	61	60	55	46	66	51	0,08	1,95
3	max	910	40	50	59	58	60	59	54	44	65	51	0,15	2,10
4	max	750	41	54	59	61	63	62	57	51	68	54	0,26	4,30
5	max	660	41	54	59	60	62	62	57	49	67	53	0,28	3,40
Z – 3 ~ 400 V plynulý EC-motor (chlazení**)														
3	max	675	35	49	57	58	59	57	52	43	64	50	0,13	2,10
4	max	720	39	52	59	61	63	61	56	50	67	53	0,26	2,00
5	max	670	44	54	60	61	63	62	58	51	68	54	0,28	1,40
Y – 1~ 230 V plynulý EC-motor (topení)														
1	max	1830	46	56	70	72	75	75	71	66	80	66	0,33	1,80
2	max	1605	38	63	69	71	74	74	71	64	78	64	0,33	1,95
3	max	1000	45	63	70	68	69	68	65	58	75	60	0,37	2,10
4	max	1050	44	67	68	71	73	71	68	63	77	63	0,69	4,30
5	max	890	47	62	67	68	70	69	68	61	75	61	0,63	3,40
Z – 3 ~ 400 V plynulý EC-motor (topení)														
3	max	1450	49	66	76	83	80	78	76	70	84	70	1,18	2,10
4	max	1200	47	67	70	73	76	75	71	67	80	65	1,07	2,00
5	max	960	49	61	69	71	72	71	70	64	77	63	0,75	1,40

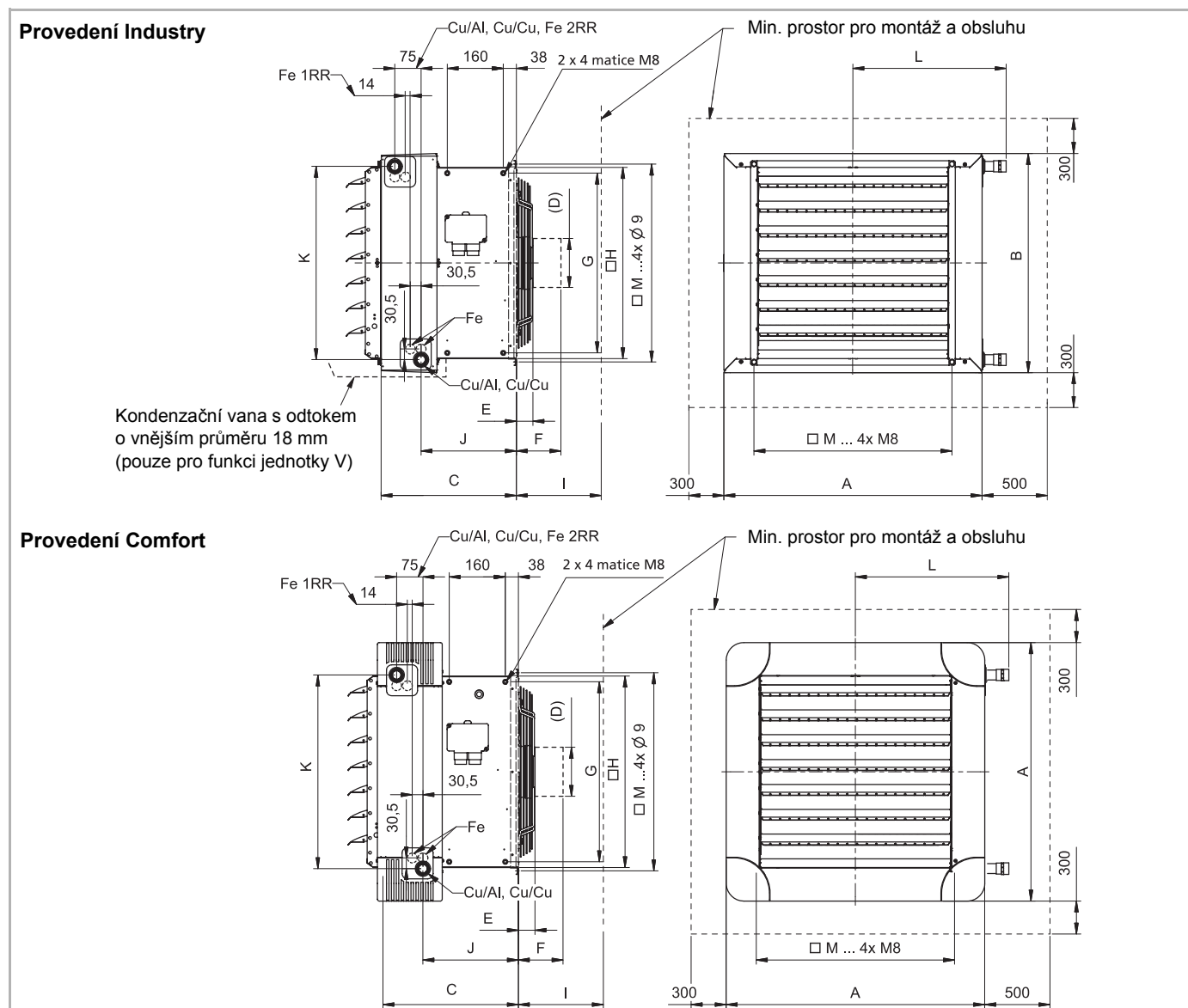
* Údaj o hlučnosti uvedený v tabulce je hladina akustického tlaku dB(A) nezátížené jednotky v prostoru s průměrnými reflektivními vlastnostmi a 5 m od jednotky. Hladina akustického tlaku je stanovena dle ČSN EN ISO 3743-2. Přídavné zatížení jednotky tlakovou ztrátou od příslušenství popř. další vдуchotechniky může zvýšit hlučnost.

** Maximální řídicí napětí pro EC-motory v režimu chlazení viz následující tabulka.

Maximální řídicí napětí pro EC-motory v režimu chlazení

Velikost	1	2	3	4	5
Max. řídicí napětí pro EC-motor Y (V)	4,9	5,8	6,2	6,1	7,7
Max. řídicí napětí pro EC-motor Z (V)	-	-	4,4	5,3	7,1

Rozměry jednotky SAHARA MAXX HN, výměník Cu/Al, Cu/Cu, Fe/Fe Zn (médium topná nebo chladicí voda)

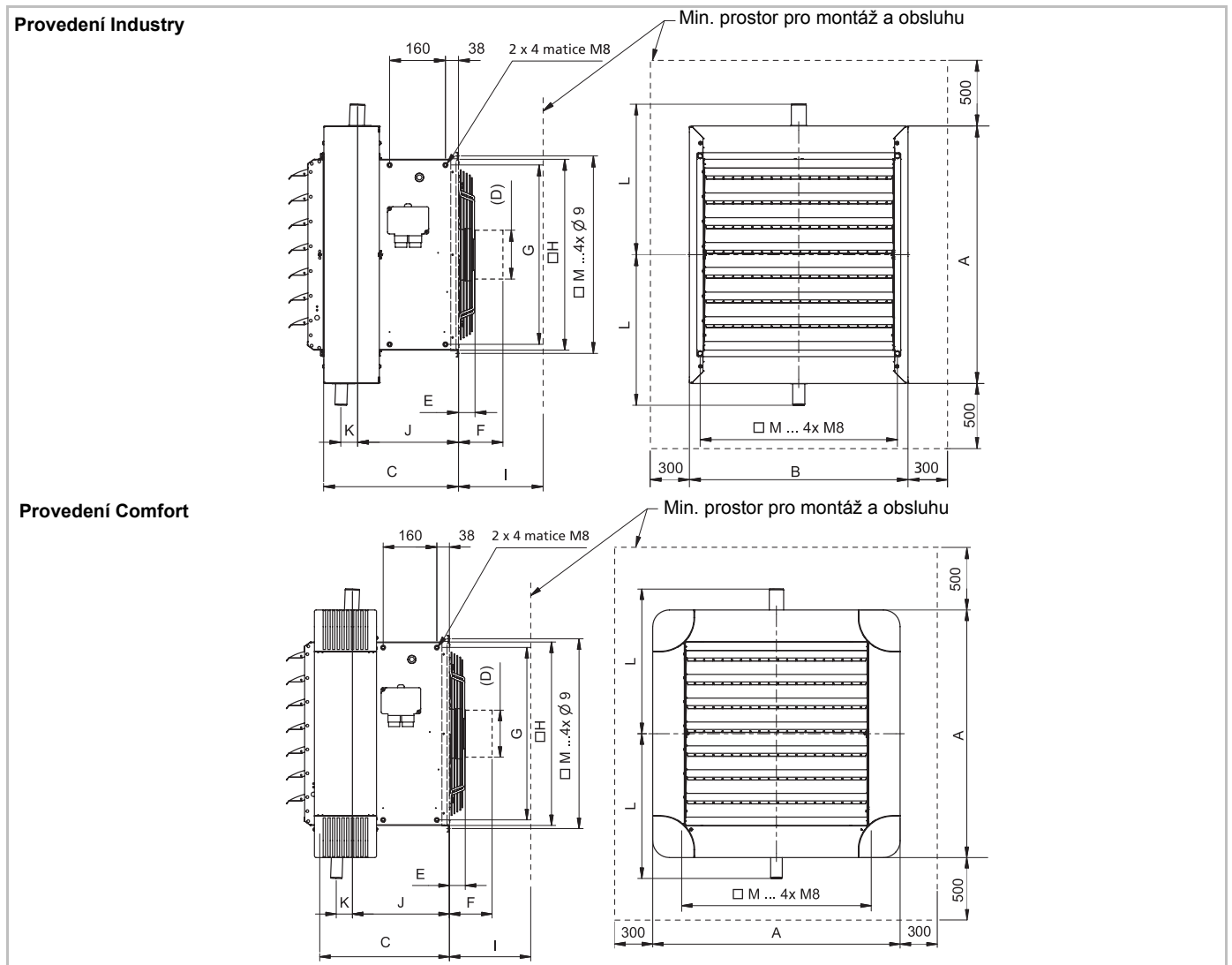


Obr. 79: Rozměry vytápěcí jednotky a rozteče hrdel výměníku

Tabulka rozměrů

Rozměr / Velikost	1	2	3	4	5
A	642	738	866	1026	1154
B	520	616	744	904	1032
C	387	387	387	452	434
D (pro EC-motor)	150	150	175	175	–
E (pro ventilátor se zahnutými lopatkami)	35	50	51	66	15
E (pro ventilátor se širokými lopatkami)	60	81	100	112	–
F (pro EC-motor)	150	150	170	150	–
G	418	514	642	802	930
H	451	547	675	835	963
I	300	300	400	400	500
J	273	273	273	348	330
K	457	553	681	841	969
L (pro Cu/Al, Cu/Cu)	399	447	511	591	655
L (pro Fe/Fe Zn)	361	409	473	553	617
M	470	566	694	854	982

Rozměry jednotky SAHARA MAXX HN, výměník Fe/Fe Zn (médium pára)



Obr. 80: Rozměry vytápěcí jednotky a rozteče hrdel výměníku

Tabulka rozměrů

Rozměr / Velikost	1	2	3	4	5
A	642	738	866	1026	1154
B	520	616	744	904	1032
C	387	387	387	452	434
D (pro EC-motor)	150	150	175	175	-
E (pro ventilátor se zahnutými lopatkami)	35	50	51	66	15
E (pro ventilátor se širokými lopatkami)	60	81	100	112	-
F (pro EC-motor)	150	150	170	150	-
G	418	514	642	802	930
H	451	547	675	835	963
I	300	300	400	400	500
J	291	290	288	350	329
K	41	45	49	55	59
L	361	409	473	553	617
M	470	566	694	854	982

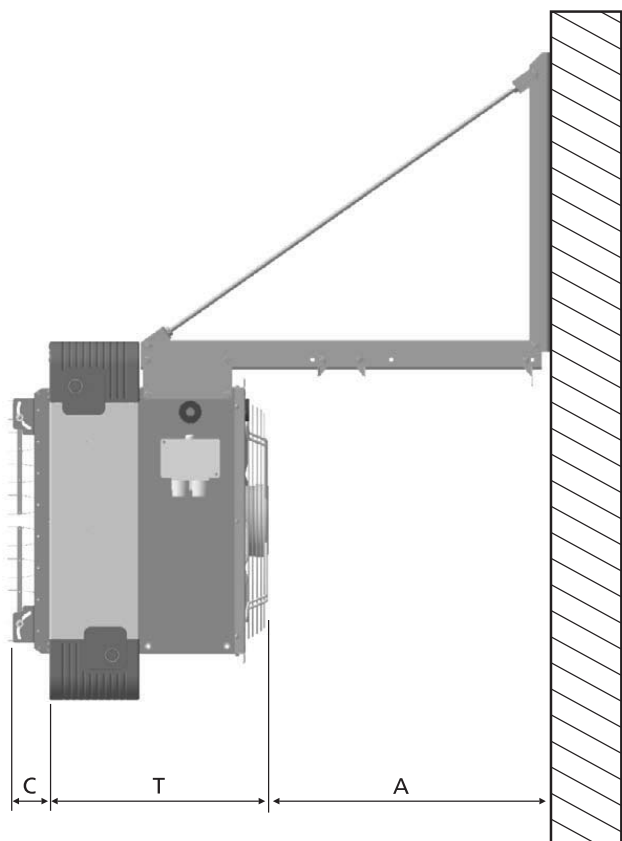
Základní rozměry a instalace jednotky

Na obr. 81 je znázorněna instalace jednotky na stěnu prostřednictvím závěsů Modular.

Pro různé konstrukční velikosti jsou v tabulce uvedeny optimální instalační vzdálenosti jednotky od stěny (rozměr A). Tato vzdálenost zabezpečuje prostor pro nasávání potřebného vzduchového množství, je také potřebná pro údržbu, kontrolu i případný servisní zásah na motorventilátoru. V případě zavěšení jednotek na závěsy nedodávané firmou FläktGroup, respektujte prosím tuto vzdálenost jako nezbytně nutnou.

Celková hloubka jednotky je součtem rozměrů T + C. Rozměr T je specifický pro různé typy motorventilátorů. Rozměr C, uvedený ve spodní tabulce, je rozdílný pro různé typy výdechových žaluzií.

Event. izolaci proti kondenzaci na sací straně u směšovacíh jednotek provádí montážní firma na základě předpisu projektanta.



Obr. 81: Příklad zavěšení a montáže jednotky se závěsem Modular ZH# 5500

Vzdálenost od stěny - A (mm)			HN1	HN2	HN3	HN4	HN5
			300	300	400	400	500
Hloubka jednotky - T (mm)			HN1	HN2	HN3	HN4	HN5
Ventilátor se zahnutými lopatkami			422	437	438	518	449
Ventilátor se širokými lopatkami			447	468	487	564	-
Hloubka výdechové žaluzie - C (mm)			HN1	HN2	HN3	HN4	HN5
Varianty výdechu vytápěcích jednotek							
Základní žaluzie / Anemostat 2-stranný	B / Z	Podstropní / Nástěnná	105	105	105	105	105
Sekundární žaluzie	C, D	Podstropní	291	291	351	376	376
Anemostat 4-stranný	V	Podstropní	190	260	260	260	260
Dýza	A	Podstropní	154	178	211	253	285
Clona vratová	T	Podstropní / Nástěnná	286	302	417	525	586
Směrová žaluzie	L	Podstropní / Nástěnná	70	70	70	70	70
Sekundární žaluzie Basic	P	Podstropní / Nástěnná	100	100	100	100	100
Sekundární žaluzie	U, W	Nástěnná	150	150	150	150	150
Příruba	K	Podstropní / Nástěnná	60	60	60	60	60

Výdechová strana (nástěnné provedení)

Sekundární žaluzie

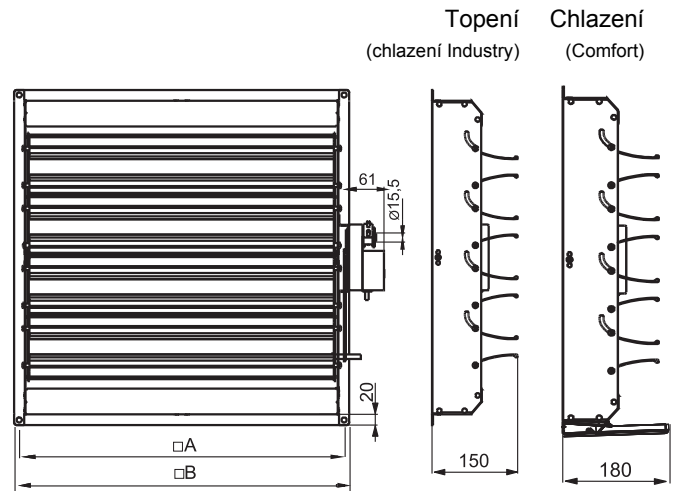


k přizpůsobení výstupní rychlosti a dosahu v těchto variantách:

HN##.#.#.#.#U.### – ručně nastavitelná

HN##.#.#.#.#W.### – motoricky nastavitelná (servopohon 230 V OTEVŘ./ZAVŘ.) pro regulaci MATRIX

Velikost	1	2	3	4	5
A (mm)	470	566	694	854	982
B (mm)	489	585	713	873	1001
Hmotnost (kg)	6,7	8,9	12,5	17,7	22,5



Obr. 82: Nástěnná sekundární žaluzie pro režim topení a chlazení

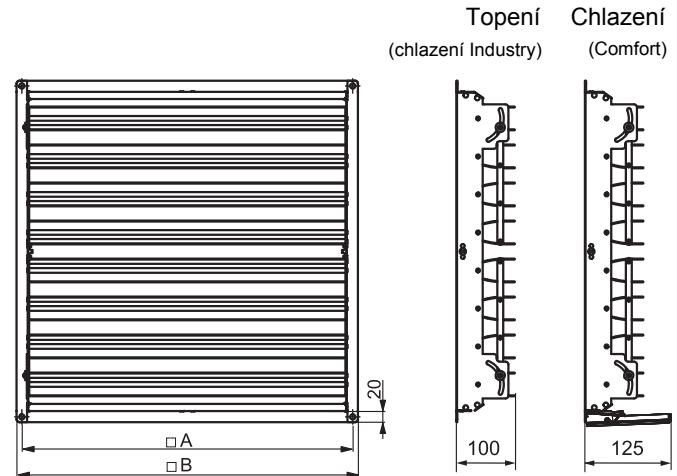
Sekundární žaluzie Basic



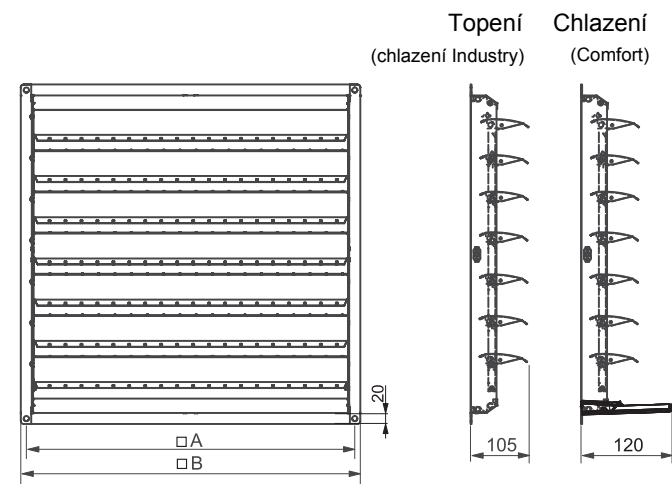
z hliníkových profilů na usměrňování vzduchu; ke zvýšení výstupní rychlosti a dosahu

HN##.#.#.#.#P.### – ručně nastavitelná, samosvorná

Velikost	1	2	3	4	5
A (mm)	470	566	694	854	982
B (mm)	489	585	713	873	1001
Hmotnost (kg)	5,6	7,8	11,3	16,4	21



Obr. 83: Sekundární žaluzie Basic pro režim topení a chlazení



Obr. 84: Základní žaluzie pro režim topení a chlazení

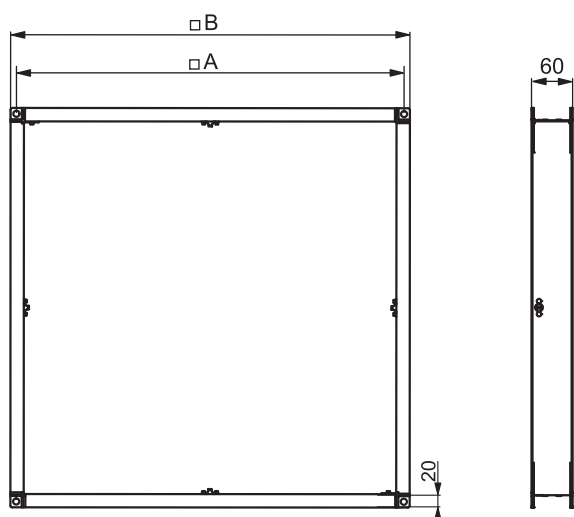
Základní žaluzie

nastavitelná, samosvorná pro nastavení směru proudu vzduchu na výstupu



HN##.####B.### – ručně nastavitelná, samosvorná

Velikost	1	2	3	4	5
A (mm)	470	566	694	854	982
B (mm)	489	585	713	873	1001
Hmotnost (kg)	2,5	3,6	5,4	8	10,8



Obr. 85: Ukončovací příruba pro výdech

Příruba

je určena k napojení krátkého vzduchového kanálu přímo na výdechovou stranu vytápěcí jednotky. Umožňuje např. umístění jednotky za stěnu, do jiného prostoru.

Jednotka s opláštěváním Comfort bez žaluzie je vždy dodávána s přírubou.



HN##.####K.### – pro použití bez výdechové žaluzie

Velikost	1	2	3	4	5
A (mm)	470	566	694	854	982
B (mm)	489	585	713	873	1001
Hmotnost (kg)	2,1	2,5	3,1	3,8	4,4

Výdechová strana (podstropní provedení)

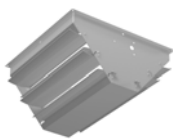
Sekundární žaluzie

k přizpůsobení výstupní rychlosti a dosahu v těchto variantách:

HN##.#####C.### – ručně nastavitelná

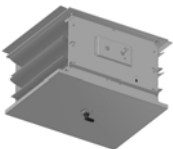
HN##.#####D.### – motoricky nastavitelná
(servopohon 230 V OTEVŘ./ZAVŘ.) pro regulaci MATRIX

Topení



Velikost	1	2	3	4	5
A (mm)	470	566	694	854	982
B (mm)	489	585	713	873	1001
C (mm)	291	291	351	376	376
Hmotnost (kg) bez servopohonu	4,4	5,9	8,3	11,5	14,2

Chlazení

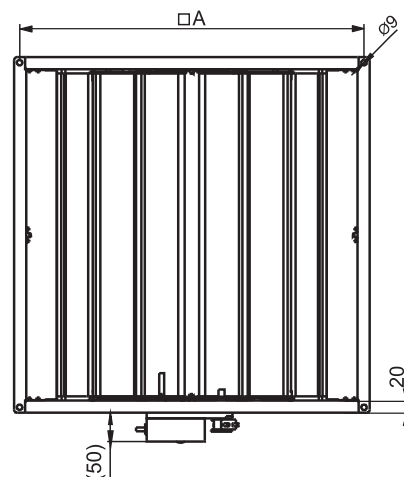
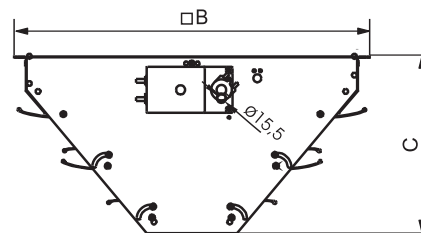


K dispozici verze s volným odtokem kondenzátu i s čerpadlem kondenzátu.

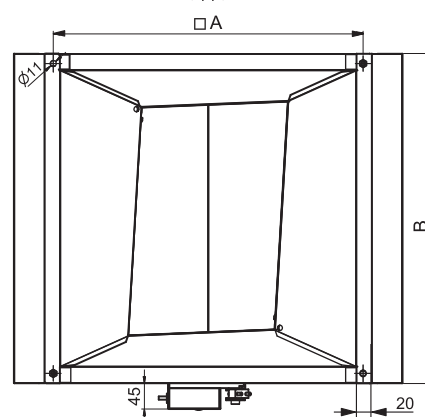
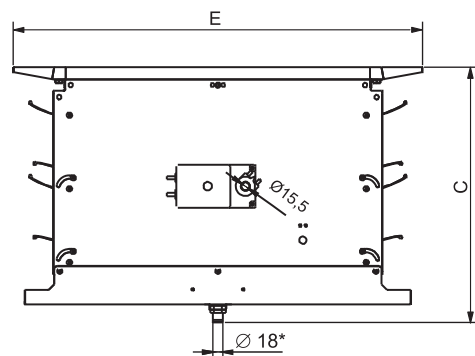
Velikost	1	2	3	4	5
A (mm)	470	566	694	854	982
B (mm)	499	595	723	883	1011
C (mm)	454	454	454	585	585
E (mm)	614	710	838	998	1126
Hmotnost (kg) bez servopohonu	10,5	17	22,5	35,5	42

* Kondenzační vana s odtokem o vnějším průměru 18 mm (pouze pro funkci jednotky V)

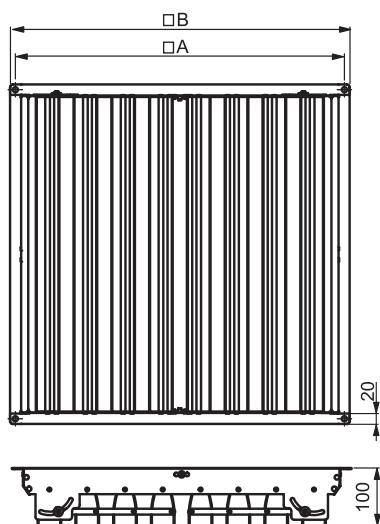
Topení



Chlazení



Obr. 86: Podstropní sekundární žaluzie - verze topení a chlazení



Obr. 87: Sekundární žaluzie Basic

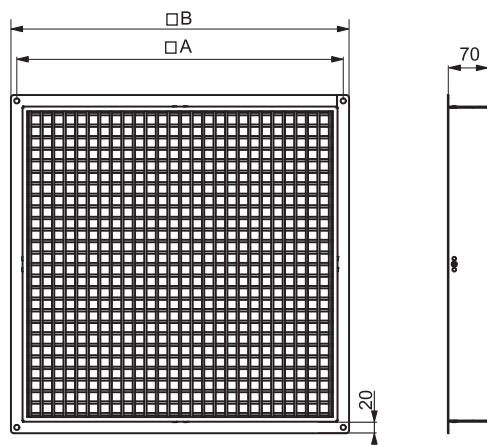
Sekundární žaluzie Basic

ke zvýšení výstupní rychlosti a dosahu



HN##.####P.### – ručně nastavitelná, samosvorná

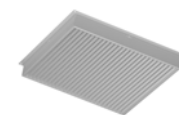
Velikost	1	2	3	4	5
A (mm)	470	566	694	854	982
B (mm)	489	585	713	873	1001
Hmotnost (kg)	5,6	7,8	11,3	16,4	21



Obr. 88: Směrová žaluzie

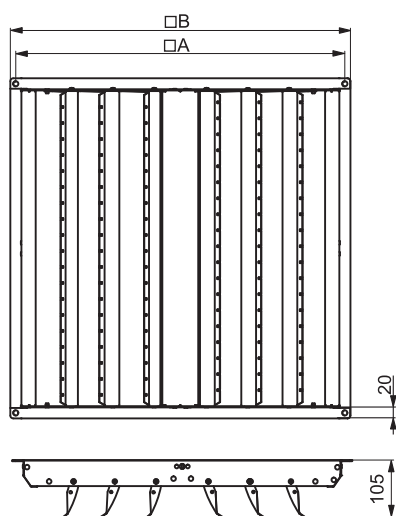
Směrová žaluzie

k nasměrování proudu přiváděného vzduchu do libovolného směru



HN##.####L.### – ručně nastavitelná, samosvorná

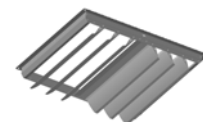
Velikost	1	2	3	4	5
A (mm)	470	566	694	854	982
B (mm)	489	585	713	873	1001
Hmotnost (kg)	4,7	6,8	10,3	15,6	20,6



Obr. 89: Anemostat dvoustranný

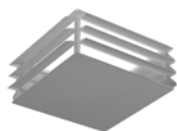
Anemostat dvoustranný

k rozdělení proudu vydechovaného vzduchu do 2 směrů

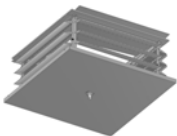


HN##.####Z.### – ručně nastavitelná, samosvorná

Velikost	1	2	3	4	5
A (mm)	470	566	694	854	982
B (mm)	489	585	713	873	1001
Hmotnost (kg)	2,5	3,6	5,4	8	10,8

**Anemostat čtyřstranný**

pro nízkou montážní výšku (2,5 – 3,5 m);
zabraňuje přímému ofukování osob



k dispozici verze chlazení s volným od-
tokem kondenzátu

HN##.# ##V.### – pro výdech do 4
stran

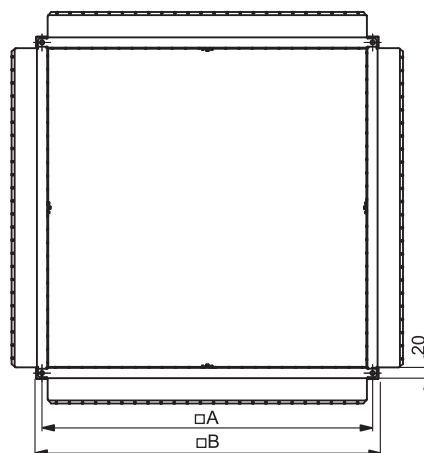
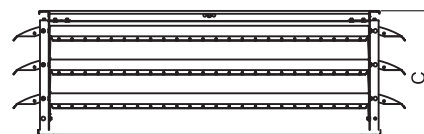
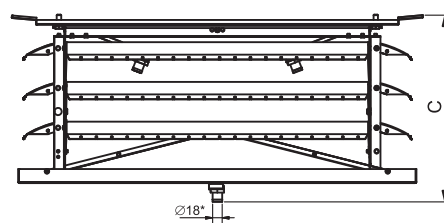
Topení

Velikost	1	2	3	4	5
A (mm)	470	566	694	854	982
B (mm)	489	585	713	873	1001
C (mm)	190	260	260	260	260
Hmotnost (kg)	6,4	8,5	11,9	16,6	20,4

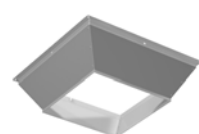
Chlazení

Velikost	1	2	3	4	5
A (mm)	470	566	694	854	982
B (mm)	499	595	723	883	1011
C (mm)	454	454	454	585	585
Hmotnost (kg)	12,5	19,6	26,1	40,6	48,2

* Kondenzační vana s odtokem o vnějším průměru 18 mm (pouze pro funkci jednotky V)

Topení**Chlazení**

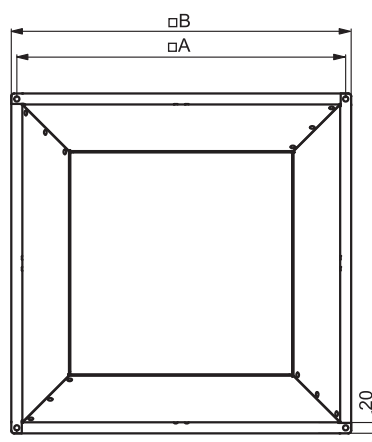
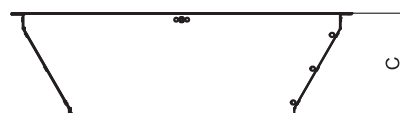
Obr. 90: Anemostat čtyřstranný

**Dýza**

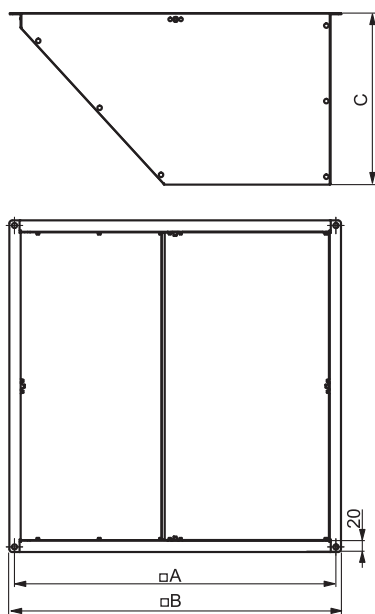
čtvercová, zúžená, zmenšením vý-
stupní plochy se zvyšuje rychlost vz-
duchu a dosah

HN##.# ##A.### – pro vysokou
montážní výšku

Velikost	1	2	3	4	5
A (mm)	470	566	694	854	982
B (mm)	489	585	713	873	1001
C (mm)	154	178	211	253	285
Hmotnost (kg)	3,6	5	7,2	10,5	13,5



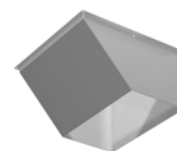
Obr. 91: Dýza



Obr. 92: Clona vratová

Clona vratová

zvýšení výstupní rychlosti cíleným vedením proudu vzduchu



HN##.####T.## – vzduchová clona dveří

Velikost	1	2	3	4	5
A (mm)	470	566	694	854	982
B (mm)	489	585	713	873	1001
C (mm)	286	302	417	525	586
Hmotnost (kg)	4,4	5,6	9,1	14	18

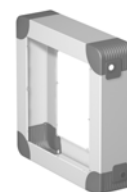
Opláštění výměníku

Opláštění výměníků je v následujících variantách:

HN##.######.##A

– Varianta Comfort

z ocelového lakovaného plechu barvy odstínu RAL 9002 se zaoblenými designovými plastovými rohy v barvě odstínu RAL 7000 (opláštění dodáváno nenamontované na jednotce).



HN##.######.##B

– Varianta Comfort

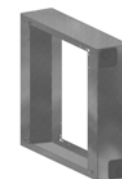
jako výše, ovšem ocelový lakovaný plech, designové plastové rohy, výdechová žaluzie a jednotka v barevném odstínu RAL podle výběru zákazníka (bez obrázku).

Varianty A a B	1	2	3	4	5
A (mm)	454	550	678	838	966
B (mm)	642	738	866	1026	1154
Hmotnost (kg)	6,1	7,3	8,8	10,7	12,2

HN##.######.##D

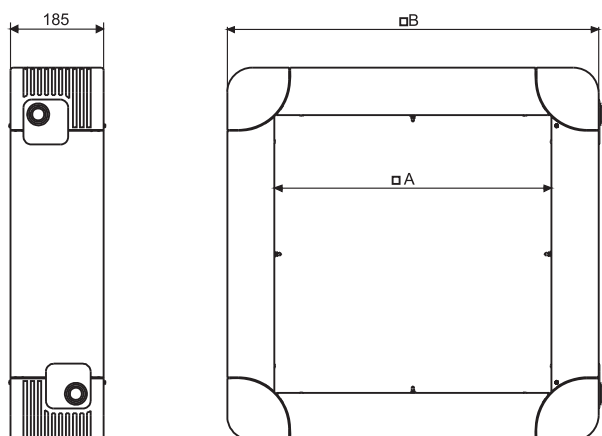
– Varianta Industry

z lakovaného plechu barvy odstínu RAL 7000, namontované na jednotce.

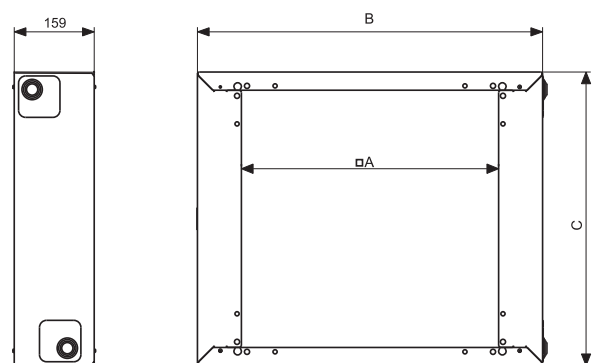


Varianta D	1	2	3	4	5
A (mm)	454	550	678	838	966
B (mm)	642	738	866	1026	1154
C (mm)	520	616	744	904	1032
Hmotnost (kg)	5,1	6,2	7,6	9,4	10,8

Při připojení hrdel výměníku **zhora** je B výška a C šířka.

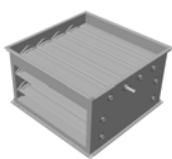


Obr. 93: Opláštění výměníku Comfort



Obr. 94: Opláštění výměníku Industry

Strana sání



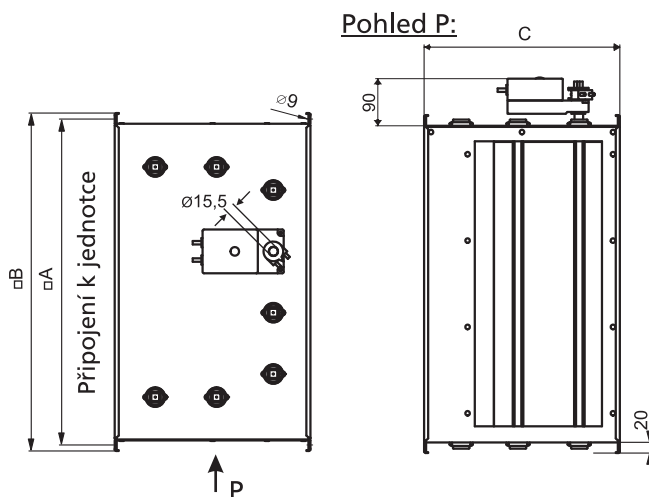
Směšovací komora přímá

Klapka v ose jednotky pro přívod venkovního vzduchu, postranní klapky pro oběhový vzduch.

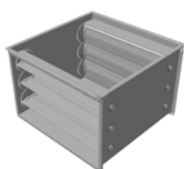
Při nevyrovnaných tlacích může dojít k průniku chladného venkovního vzduchu do místnosti. Řešit optimálním zaregulováním.

ZH# . 200# – označení typového klíče se mění podle vybavení – viz tab. na následující straně

Velikost	1	2	3	4	5
A (mm)	470	566	694	854	982
B (mm)	491	587	715	875	1003
C (mm)	340	340	450	450	450
Hmotnost (kg)	13	16	24	31	37,5



Obr. 95: Směšovací komora přímá



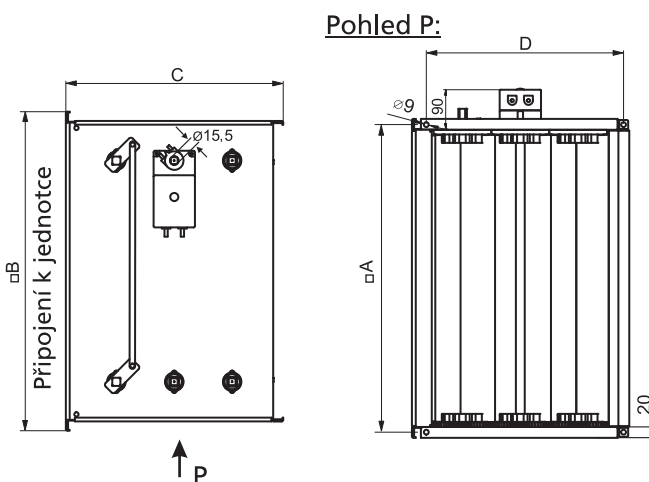
Směšovací komora stranová

1 klapka na venkovní vzduch a 1 klapka na oběhový vzduch; venkovní vzduch a oběhový vzduch protilehle.

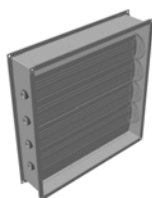
Při nevyrovnaných tlacích může dojít k průniku chladného vzduchu do místnosti. Řešit optimálním zaregulováním.

ZH# . 210# – označení typového klíče se mění podle vybavení – viz tab. na následující straně

Velikost	1	2	3	4	5
A (mm)	470	566	694	854	982
B (mm)	491	587	715	875	1003
C (mm)	400	400	510	510	620
D (mm)	363	363	473	473	583
Hmotnost (kg)	12,8	15,4	24,4	31,5	42,8



Obr. 96: Směšovací komora stranová

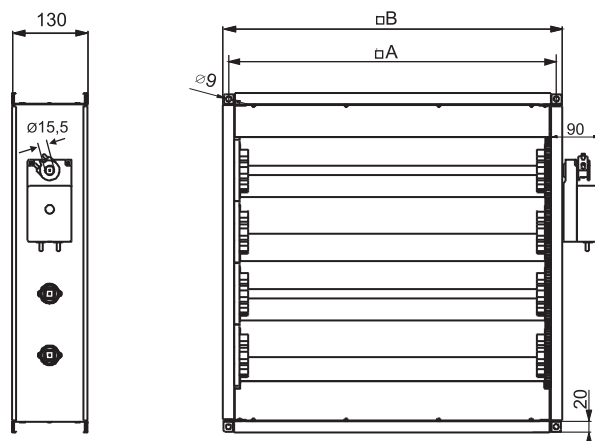


Uzavírací klapka

listy klapky z pozinkovaného ocelového plechu

ZH# . 230# – označení typového klíče se mění podle vybavení – viz tab. na následující straně

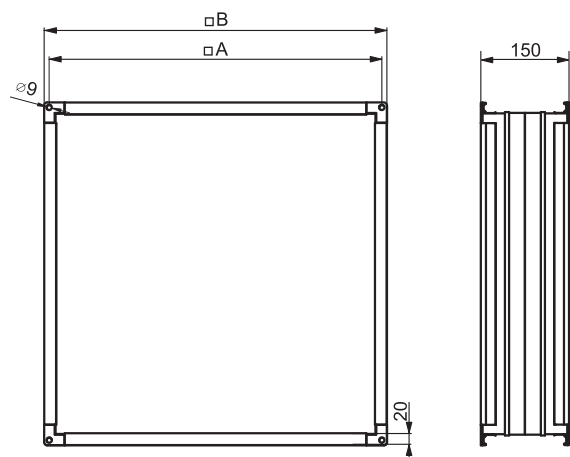
Velikost	1	2	3	4	5
A (mm)	470	566	694	854	982
B (mm)	491	587	715	875	1003
Hmotnost (kg)	6,5	8,2	11,5	15,1	19,2



Obr. 97: Uzavírací klapka

Tabulka: označení typového klíče pro směšovací komory a uzavírací klapku podle typu ovládání

ZH#	2	#	0	0	– příprava pro servopohon (průměr hřídele = 15,5 mm)
ZH#	2	#	0	1	– ručně nastavitelná
ZH#	2	#	0	2	– se servopohonem 230 V OTEVŘ./ZAVŘ.
ZH#	2	#	0	3	– se servopohonem 230 V OTEVŘ./ZAVŘ. + potenciometr
ZH#	2	#	0	4	– se servopohonem 230 V OTEVŘ./ZAVŘ. + koncový spínač
ZH#	2	#	0	5	– se servopohonem 230 V + zpětná pružina
ZH#	2	#	0	6	– se servopohonem 24 V OTEVŘ./ZAVŘ.
ZH#	2	#	0	7	– se servopohonem 24 V (0 ... 10V)



Obr. 98: Pružný nástavec

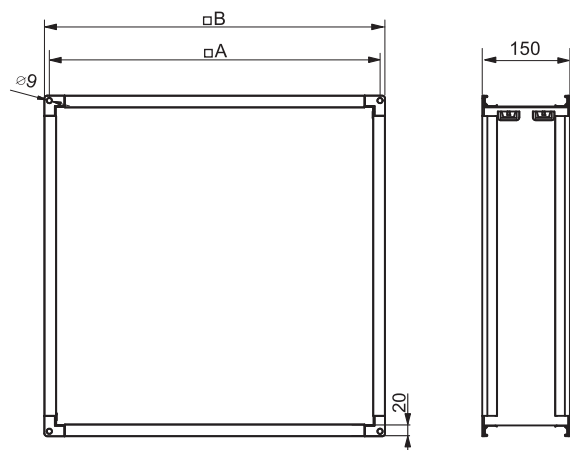
Pružný nástavec

Elastický spojovací díl s montážními přírubami; používá se vždy (nebo kanál 150), když se k základní jednotce připojuje **jakékoli** příslušenství na straně sání vzduchu.



ZH#	2	5	0	0	– vzduchotěsný, pružný
ZH#	2	5	8	0	– Ecodesign

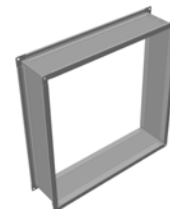
Velikost	1	2	3	4	5
A (mm)	470	566	694	854	982
B (mm)	487	583	711	871	999
Hmotnost (kg)	2,6	3,2	3,9	4,8	5,5



Obr. 99: Kanál 150

Kanál 150

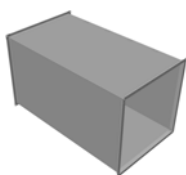
Distanční díl z pozinkovaného ocelového plechu, s montážními přírubami; používá se vždy (nebo pružný nástavec), když se k základní jednotce připojuje **jakékoli** příslušenství na straně sání vzduchu.



ZH#	2	6	0	0	– zástavbová hloubka 150 mm
ZH#	2	6	8	0	– Ecodesign

Velikost	1	2	3	4	5
A (mm)	470	566	694	854	982
B (mm)	487	583	711	871	999
Hmotnost (kg)	1,8	2,2	2,7	3,3	3,8

SAHARA MAXX HN

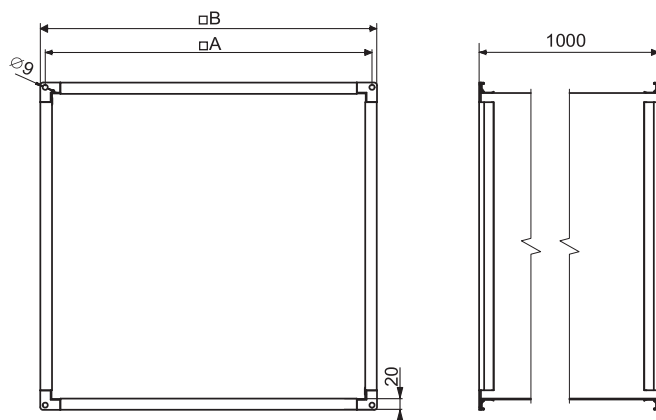


Kanál 1000

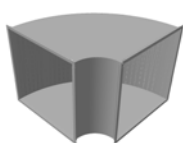
Distanční díl z pozinkovaného ocelového plechu, s montážními přírubami; používá se vždy (nebo pružný nástavec), když se k základní jednotce připojuje **jakékoli** příslušenství na straně sání vzduchu.

ZH# . 27000 – zástavbová hloubka 1000 mm

Velikost	1	2	3	4	5
A (mm)	470	566	694	854	982
B (mm)	487	583	711	871	999
Hmotnost (kg)	12,5	15	18,3	22,4	25,8



Obr. 100: Kanál 1000

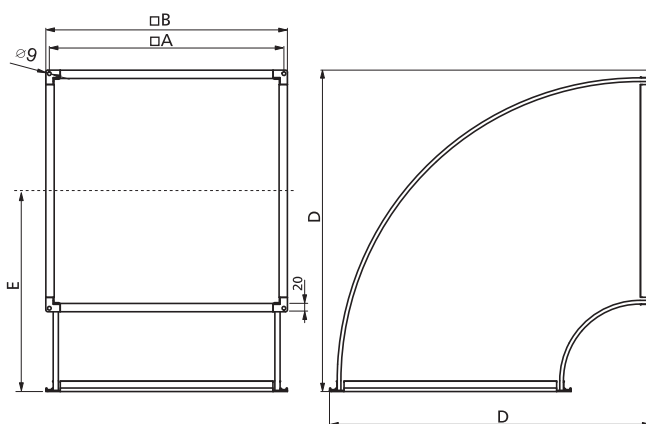


Koleno 90° symetrické

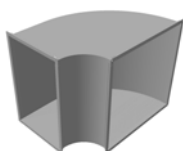
z pozinkovaného ocelového plechu s montážními přírubami

ZH# . 28000 – symetrické

Velikost	1	2	3	4	5
A (mm)	470	566	694	854	982
B (mm)	487	583	711	871	999
D (mm)	646	742	871	1030	1158
E (mm)	403	451	515	595	659
Hmotnost (kg)	7,3	11,5	19,3	33	47,5



Obr. 101: Koleno 90° symetrické

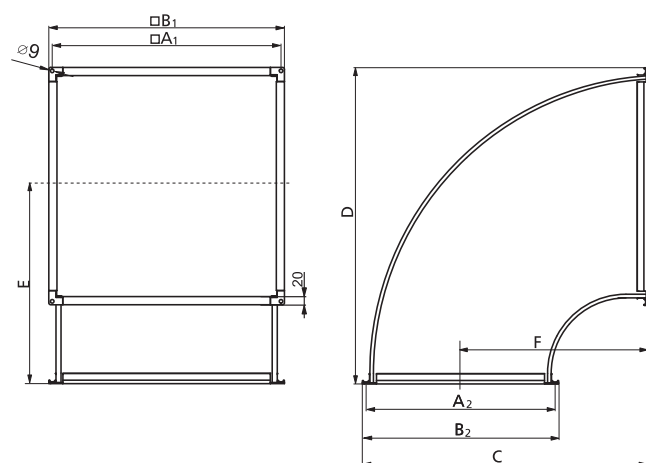


Koleno 90° asymetrické

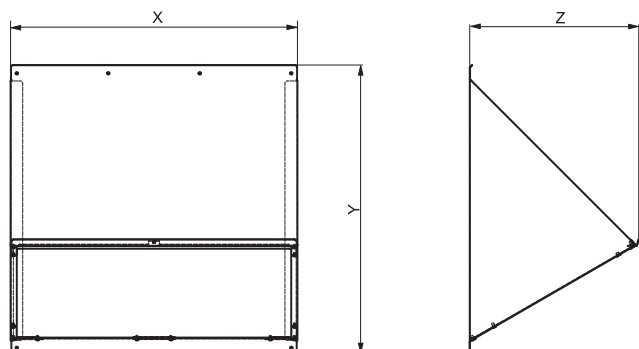
z pozinkovaného ocelového plechu s montážními přírubami

ZH# . 29000 – asymetrické

Velikost	1	2	3	4	5
A1 (mm)	470	566	694	854	982
A2 (mm)	363	363	473	473	583
B1 (mm)	487	583	711	871	999
B2 (mm)	380	380	490	490	600
C (mm)	540	540	650	650	760
D (mm)	646	742	871	1030	1158
E (mm)	403	451	515	595	659
F (mm)	350	350	405	405	460
Hmotnost (kg)	7,3	11,5	19,3	33	47,5



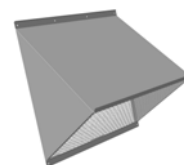
Obr. 102: Koleno 90° asymetrické



Obr. 103: Markýza

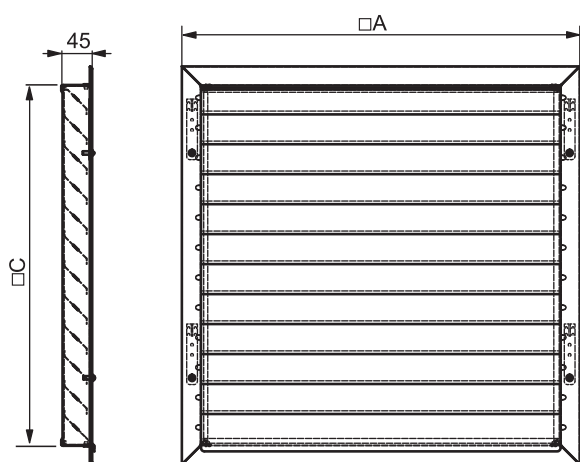
Markýza

z pozinkovaného lakovaného ocelového plechu barvy odstínu RAL 9002, s ochrannou mříží proti ptákům; nízká tlaková ztráta



ZH# . 3 1 0 0 – k připevnění na stěnu

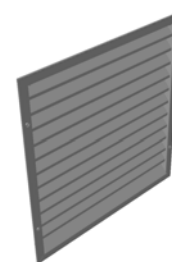
Velikost	1	2	3	4	5
X (mm)	496	592	720	880	1008
y (mm)	500	596	724	884	1012
Z (mm)	288	350	430	532	612
Hmotnost (kg)	2,8	3,9	5,8	8,6	12,9



Obr. 104: Protidešťová žaluzie

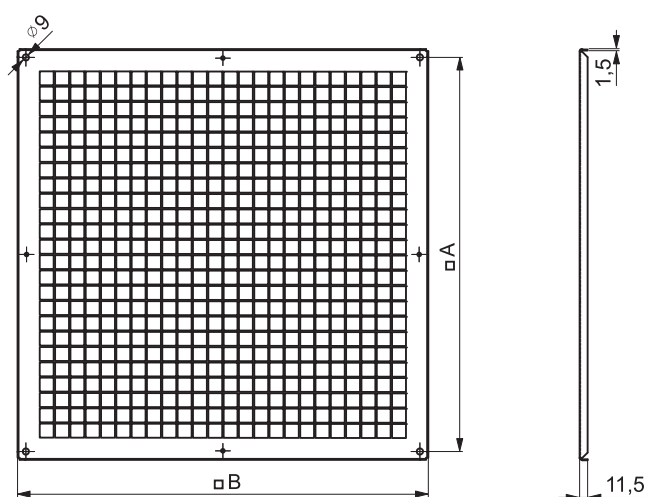
Protidešťová žaluzie

z pozinkovaného ocelového plechu s ochrannou mříží proti ptákům a odšroubovatelným zedním kotvením



ZH# . 3 2 0 0 – stavební hloubka 45 mm

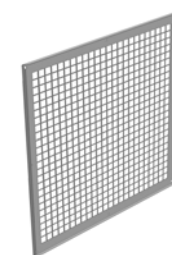
Velikost	1	2	3	4	5
A (mm)	496	592	720	880	1008
C (mm)	438	534	662	822	950
Hmotnost (kg)	3,7	5,2	7,7	11,5	15,1



Obr. 105: Ochranná mřížka

Ochranná mřížka

z pozinkovaného ocelového plechu



ZH# . 3 3 0 0 – k ukončení příslušenství na straně sání

Velikost	1	2	3	4	5
A (mm)	470	566	694	854	982
B (mm)	494	590	718	878	1006
Hmotnost (kg)	3,5	3,3	4,2	5,1	5,9

SAHARA MAXX HN

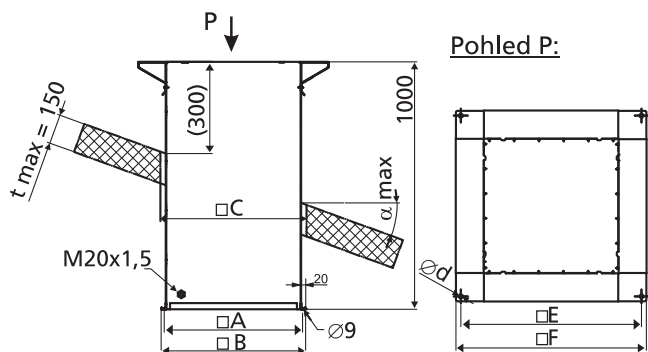


Průchod pro šikmou střechu

Průchod střechou z pozinkovaného ocelového plechu, včetně úhelníků k ukotvení průchodu ke střešní konstrukci.

ZH# . 3 4 0 0

Velikost	1	2	3	4	5
A (mm)	470	566	694	854	982
B (mm)	487	583	711	871	999
min. C (mm)	476	570	700	860	990
max. C (mm)	536	775	775	1095	1095
E (mm)	490	730	730	1050	1050
F (mm)	528	768	768	1088	1088
d (mm)	12	16	16	16	16
α max	50°	45°	40°	35°	30°
Hmotnost (kg)	17	21	25	31	35



Obr. 106: Průchod pro šikmou střechu



Střešní hlavice

z lakovaného ocelového plechu barvy odstínu RAL 9002 s ochrannou mříží proti ptákům;

je volitelná s kapsovým filtrem (filtrační třída G2, G4 a F7 podle ČSN EN 779), výklopný kryt hlavice o 90° pro snadnější výměnu filtrační vložky.

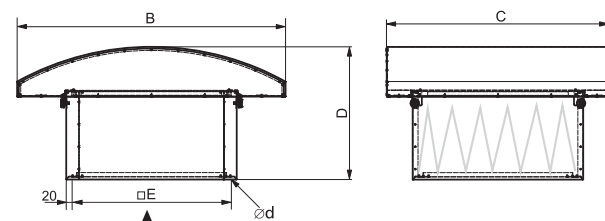
ZH# . 3 5 # # – označení typového klíče se mění podle vybavení – viz tab. na str. 76.

ZH# . 3 8 0 2 – náhradní kapsová filtr. vložka G2

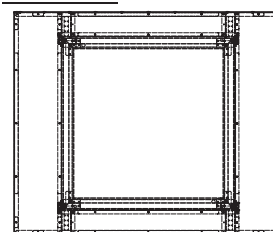
ZH# . 3 8 0 4 – náhradní kapsová filtr. vložka G4

ZH# . 3 8 0 8 – náhradní kapsová filtr. vložka F7

Velikost	1	2	3	4	5
B (mm)	970	1260	1260	1700	1700
C (mm)	800	1044	1044	1500	1500
D (mm)	569	623	623	712	712
E (mm)	490	730	730	1050	1050
Hmotnost (kg)	24,5	39,5	41,5	78	78



Pohled P:



Obr. 107: Střešní hlavice



Kapsový filtr

modul s kapsovým filtrem, filtrační třída G2, G4 a F7 podle ČSN EN 779;

skříň z pozinkovaného ocelového plechu, boční servisní otvor, s montážní přírubou; volitelně spínač diferenčního tlaku

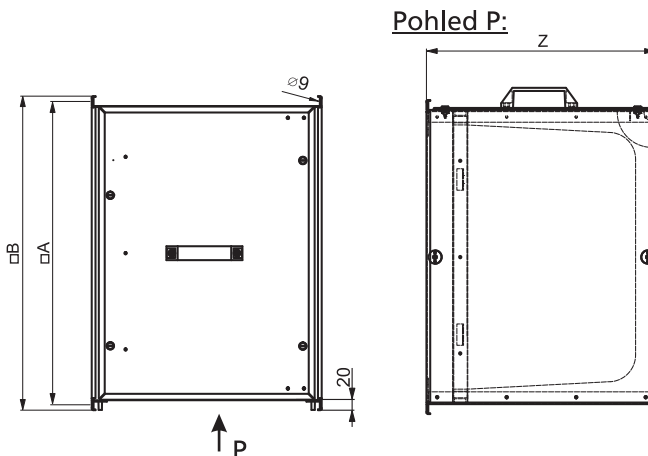
ZH# . 3 6 # # – označení typového klíče se mění podle vybavení – viz tab. na str. 76.

ZH# . 3 9 0 2 – náhradní kapsová filtr. vložka G2

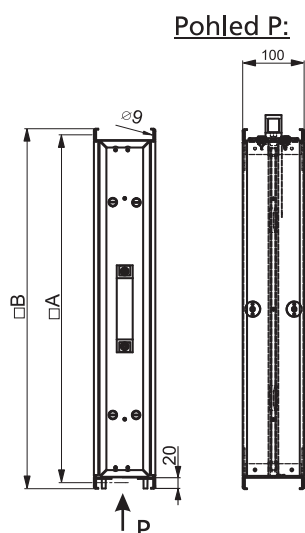
ZH# . 3 9 0 4 – náhradní kapsová filtr. vložka G4

ZH# . 3 9 0 8 – náhradní kapsová filtr. vložka F7

Velikost	1	2	3	4	5
A (mm)	470	566	694	854	982
B (mm)	491	587	715	875	1003
Z (mm)	430	430	430	430	430
Z (mm) - Ecodesign	-	680	-	680	-
Hmotnost (kg)	13	16	20	25	28,2



Obr. 108: Kapsový filtr



Obr. 109: Plochý filtr

Plochý filtr

v rámu, s filtračním roumem třídy G2, G3 nebo G4 podle ČSN EN 779; skříň z pozinkovaného ocelového plechu, boční servisní otvor, s montážní přírubou; vytahovací; volitelně spínač diferenčního tlaku



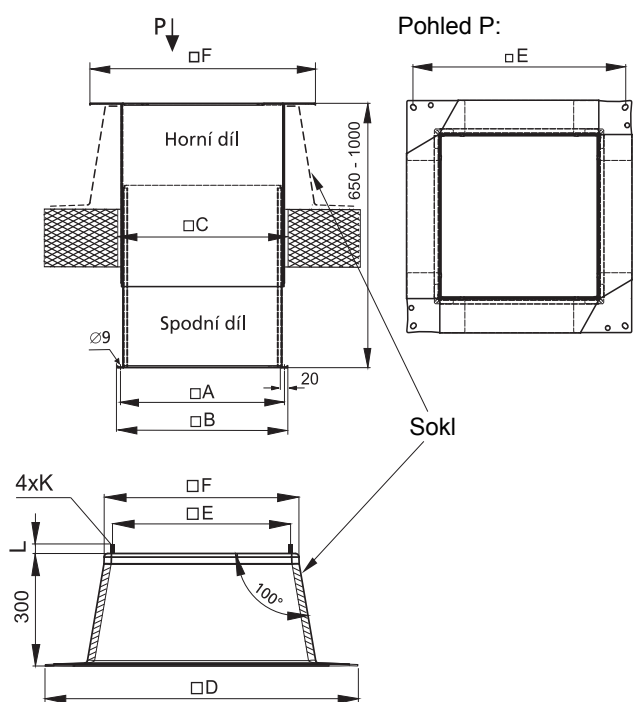
ZH# . 3 7 0 # – označení typového klíče se mění podle vybavení – viz tab. na str. 76.

- ZH# . 4 0 0 2** – náhradní kapsová filtr. vložka G2
- ZH# . 4 0 0 3** – náhradní kapsová filtr. vložka G3
- ZH# . 4 0 0 4** – náhradní kapsová filtr. vložka G4

Velikost	1	2	3	4	5
A (mm)	470	566	694	854	982
B (mm)	491	587	715	875	1003
Hmotnost (kg)	5	6,2	8	10	11,5

Tabulka: Označení typového klíče pro moduly plochého filtru, kapsového filtru a střešní hlavice v závislosti na filtrační třídě a vybavení:

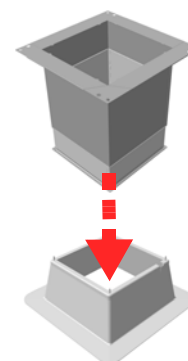
ZH# . 3 # 0 0	– bez filtrační vložky a spínače diferenčního tlaku (pouze u střešní hlavice)
ZH# . 3 # 0 2	– s filtrační vložkou (rounem) třídy G2 a bez spínače diferenčního tlaku
ZH# . 3 # 0 3	– s filtračním roumem třídy G3 a bez spínače diferenčního tlaku (pouze pro plochý filtr)
ZH# . 3 # 0 4	– s filtrační vložkou (rounem) třídy G4 a bez spínače diferenčního tlaku
ZH# . 3 # 0 5	– s filtrační vložkou (rounem) třídy G2 a se spínačem diferenčního tlaku
ZH# . 3 # 0 6	– s filtračním roumem třídy G3 a se spínačem diferenčního tlaku (pouze pro plochý filtr)
ZH# . 3 # 0 7	– s filtrační vložkou (rounem) třídy G4 a se spínačem diferenčního tlaku
ZH# . 3 # 8 9	– s filtrační vložkou (rounem) třídy F7 a se spínačem diferenčního tlaku (neplatí pro plochý filtr) – pouze pro velikosti 2 a 4



Obr. 110: Průchod se soklem pro plochou střechu

Průchod se soklem pro plochou střechu

Průchod střechou z pozinkovaného ocelového plechu, včetně plastového soklu. Vrchní díl průchodu střechou se spouští zvrchu do soklu, spodní díl je nutné sešroubovat s příslušenstvím jednotky a vsunout do horního dílu z prostoru pod střechou.



ZH# . 4 9 0 0

Velikost	1	2	3	4	5
A (mm)	470	566	694	854	982
B (mm)	487	583	711	871	999
C (mm)min	476	570	700	860	990
max	536	775	775	1095	1095
D (mm)	860	1100	1100	1420	1420
E (mm)	490	730	730	1050	1050
F (mm)	528	768	768	1088	1088
Hmotnost (kg) - průchod střechou	15,6	19,2	23,7	29,4	33,9
Hmotnost (kg) - sokl	8	10	10	13	13
K x L (mm)	M10x22	M12x27	M12x27	M12x27	M12x27

SAHARA MAXX HN



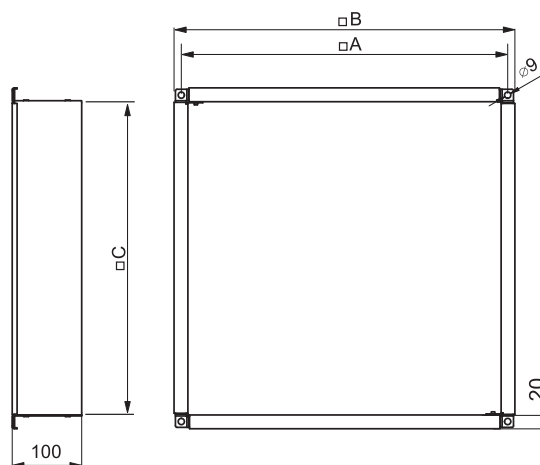
Zední rám

distanční díl do otvoru ve zdi z pozinkovaného ocelového plechu.

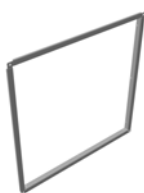
Začištění otvoru ve zdi ze strany místnosti.

ZH# . 5 1 0 0 – k montáži do otvoru stěny

Velikost	1	2	3	4	5
A (mm)	470	566	694	854	982
B (mm)	491	587	715	875	1003
C (mm)	451	547	675	835	963
Hmotnost (kg)	2,6	3,1	3,9	4,8	5,6



Obr. 111: Zední rám



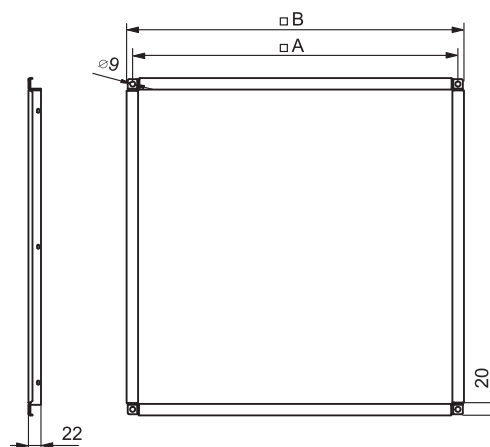
Příruba

(potřebná pouze pro oběhové jednotky, u směšovacích je součástí jednotky).

Pro montáž příslušenství ze strany sání u oběhových jednotek

ZH# . 5 2 0 0 – z pozinkovaného ocelového plechu

Velikost	1	2	3	4	5
A (mm)	470	566	694	854	982
B (mm)	491	587	715	875	1003
Hmotnost (kg)	2,6	3,1	3,9	4,8	5,6

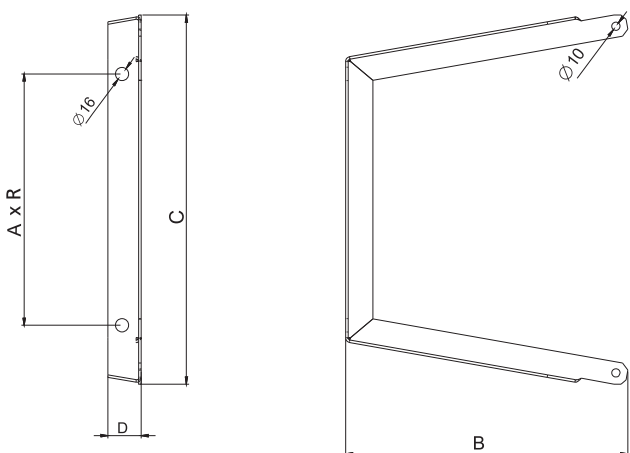
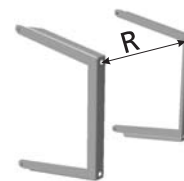


Obr. 112: Příruba

Závěsy

Kompakt C

závěs pro oběhové jednotky, podstropní a nástěnná montáž jednotek s výměníky Cu/Al a Cu/Cu; z pozinkovaného ocelového plechu



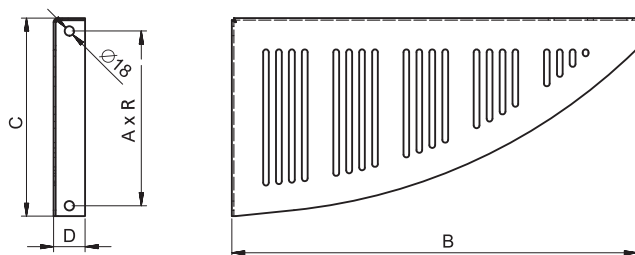
Obr. 113: Kompakt C

ZH# . 5 3 0 0 – nástěnná / podstropní montáž

Velikost	1	2	3	4	5
A (mm)	303	389	484	628	742
B (mm)	340	392	504	578	627
C (mm)	445	544	680	845	976
D (mm)	40	40	50	62	72
R (mm)	414	510	628	776	894
Hmotnost (kg)	2,9	3,9	8,2	12,2	16,0

Studio

závěs pro oběhové jednotky v komfortním provedení; lakovaný ocelový plech barvy odstínu RAL 7000; jiné barvy na požádání

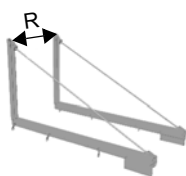


Obr. 114: Studio

ZH# . 5 4 0 0 – nástěnná montáž

Velikost	1	2	3	4	5
A (mm)	138	175	218	282	334
B (mm)	496	544	656	728	776
C (mm)	183	220	263	327	379
D (mm)	60	60	60	60	60
R (mm)	400	496	624	784	912
Hmotnost (kg)	6,8	8,1	10,6	13,5	15,9

SAHARA MAXX HN



Modular

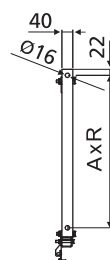
z nosných ramen v provedení z pozinkovaného ocelového plechu. Instalační kolejnice se závitovými tyčemi a upínacími zámky. Připevnění na stěnu přes ocelové úhelníky; vhodné pro všechna provedení výměníků

W – zavěšení jednotky s vertikálním výdechem vzduchu

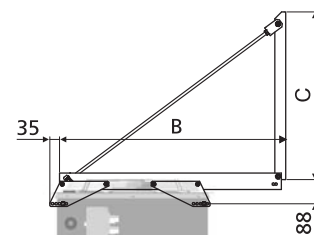
S – zavěšení jednotky s horizontálním výdechem vzduchu

ZH# . 5 5 0 # – nástěnná montáž

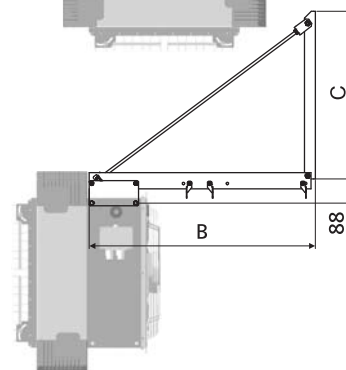
Velikost	1	2	3	4	5
R (mm)	414	510	638	798	926



provedení W
- vertikální výdech



provedení S
- horizontální výdech



Obr. 115: Modular

Z	H	#	.	5	5	0	#										A	B	C	E	W	
							0	1	2	3	4	5	6	7	8	9						
Velikost							Sestava příslušenství															
							bez příslušenství	25 (nebo 26) +20+51	25 (nebo 26) +36+20+51	25 (nebo 26) +37+20+51	25 (nebo 26) +21+29+51	25 (nebo 26) +36+21+29+51	25 (nebo 26) +37+21+29+51	25 (nebo 26) +23+51	25 (nebo 26) +36+23+51	25 (nebo 26) +37+23+51	25 (nebo 26) +36	25 (nebo 26) +37	25 (nebo 26) +28 (+49...)	EcodeSIGN 25 (nebo 26) +37+20+51	bez příslušenství pro vertikální výdech	
Velikost							Rozměrové označení															
							1	5S	7S	11S	8S	9S	13S	10S	5S	9S	6S	10S	7S	10S	-	7W
Velikost							2	6S	7S	11S	8S	9S	13S	10S	5S	9S	6S	11S	8S	11S	16S	8W
							3	7S	8S	12S	9S	10S	14S	11S	5S	9S	6S	12S	9S	12S	-	9W
Velikost							4	8S	8S	12S	9S	10S	14S	11S	5S	9S	6S	12S	9S	14S	17S	11W
							5	8S	8S	12S	9S	11S	15S	12S	5S	9S	6S	13S	10S	15S	-	12W

Rozměrové označení	5S	6S	7S/7W	8S/8W	9S/9W	10S	11S/11W	12S/12W	13S	14S	15S	16S	17S
A (mm)	386	386	386	556	556	556	556	556	656	656	656	656	656
B (mm)	505	605	715	825	935	1045	1155	1265	1375	1485	1595	1405	1515
C (mm)	442	442	442	612	612	612	612	612	712	712	712	712	712
Hmotnost (kg)	7,5	8,3	9,3	11,2	12,1	12,9	13,9	15	16,1	17	18	16,7	17,4

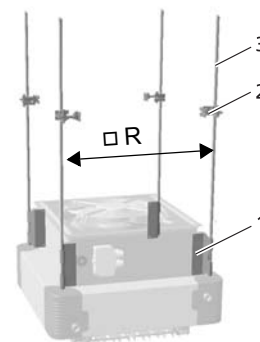
Závěs podstropní

montážní sada sestávající ze 4 kusů závěsných úhelníků z pozinkovaného ocelového plechu (1), připevňovacího materiálu pro volitelné příslušenství (2) a 4 závitových tyčí (3); pro podstropní montáž;

závitové tyče jsou v různých délkách a mají následující označení typového klíče:

- ZH# . 5 6 0 0** – bez závitové tyče, 3,3 kg
- ZH# . 5 6 0 1** – závitové tyče M10 - 1m, 5,7 kg
- ZH# . 5 6 0 2** – závitové tyče M10 - 2 m, 8,1 kg
- ZH# . 5 6 0 3** – závitové tyče M10 - 3 m, 10,5 kg

Velikost	1	2	3	4	5
R (mm)	531	627	755	915	1043



Obr. 116: Závěs podstropní

Schémata zapojení elektromotorů

Pro připojení elektromotorů, případně servopohonů, na rozvod elektrického proudu jsou určeny jejich svorkovnice, u kterých je přiloženo schéma připojení. Jednotky jsou vybaveny ochrannou svorkou pro provedení ochrany jejich kovových částí před nebezpečným dotykovým napětím dle ČSN 32 2000-4-41 ed. 2. Přívod napětí k elektromotoru jednotky musí být opatřen spínačem, rozpojícím všechny póly, vyjma ochranných vodičů.

Jištění elektromotorů

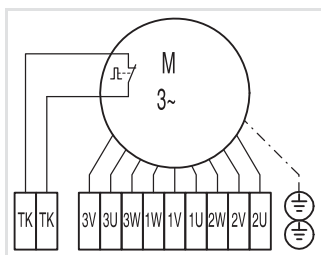
Každé vinutí elektromotoru musí být jištěno nadproudovou ochranou (výkonový vypínač respektive motorový spouštěč nebo nadproudová ochrana v kombinaci se stykačem) tyto přístroje umožňují nastavit a lépe přizpůsobit hodnotu nominálního proudu motoru a eliminaci případných tolerancí. Současně s nadproudovou ochranou musí být využito k dokonalejší ochraně elektromotoru uvnitř elektromotoru zabudovaných termokontaktů, které mohou být v případě zapojení více jednotek do skupiny (max 5) zapojeny seriově. Vyhodnocení rozepnutí termokontaktu (max dovolená teplota vinutí) musí být provedeno tak, aby nemohlo dojít ke znovuoobnovení chodu jednotky(ek) při zchladnutí elektromotoru. Po identifikaci závady přehřátého elektromotoru pracovníkem s příslušnou kvalifikací a odstranění příčin(y) přehřátí, lze provést reset způsobem, který bude zřejmý z příslušného schéma, respektive návodu, který je součástí dodávky. Pro realizaci zapojení TK lze s výhodou použít námi používané a dodávané elektronické relé, jenž je používané při výrobě ovládacích skříní standardně dodávaných a které má navíc možnost signalizace poruchy. Zapojení ovládacích skříní lze po dohodě s naším prodejním oddělením dodat v atypických zapojeních podle požadavku zákazníků.

Schéma připojení svorek pro 3-stupňové 3-fázové AC-motory s vnějším rotorem 3 x 400 V, 50 Hz (C, S, V)

- s termokontakty
- s přepínáním pólů
- schémata vinutí $\Delta\Delta/YY/\Delta$
- bez přepínání napětí!
- provozní napětí: viz typový štítek

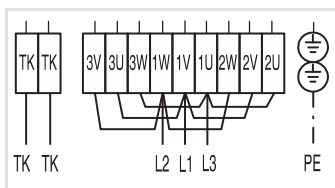
3-stupňový provoz

- s 3-stupňovým ovladačem (MC4 / MATRIX)
- napájecí vedení: 9 + PE = 10-žilový kabel
- stíněné vedení TK: 2-žilový kabel



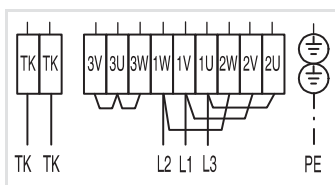
1-stupňový provoz

- napájecí vedení: 3 + PE = 4-žilový kabel
- stíněné vedení TK: 2-žilový kabel



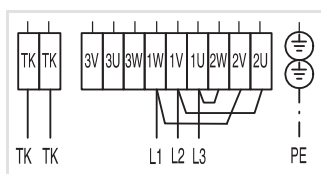
Vysoké otáčky

nebo



střední otáčky

nebo



nízké otáčky

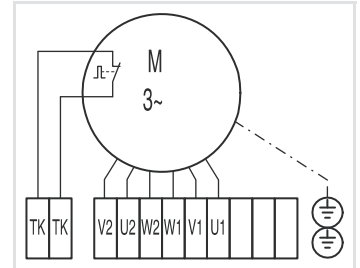
SAHARA MAXX HN

Schéma připojení svorek pro dvoustupňové třífázové AC-motory s vnějším rotorem 3 x 400 V, 50 Hz (A, B, R)

- s termokontakty
- skluzové zapojení
- schéma vinutí Δ/Y
- bez přepínání napětí!
- provozní napětí: viz typový štítek

2-stupňový provoz

- s 2-stupňovým ovladačem (MC4)
- napájecí vedení: 6 + PE = 7-žilový kabel
- stíněné vedení TK: 2-žilový kabel

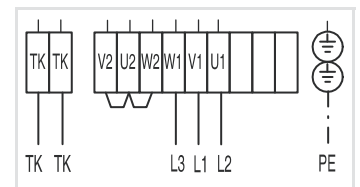
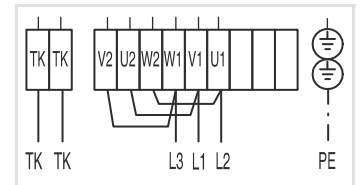
**1-stupňový provoz**

- napájecí vedení: 3 + PE = 4-žilový kabel
- stíněné vedení TK: 2-žilový kabel

Vysoké otáčky

nebo

nízké otáčky

**Schéma připojení svorek pro jednofázové AC-motory s vnějším rotorem 1 x 230V, 50 Hz (D, E)**

- s termokontakty
- provozní napětí: viz typový štítek
- s 1-stupňovým ovladačem (MC 4)
- napájecí vedení: 2 + PE = 3-žilový kabel
- stíněné vedení TK: 2-žilový kabel

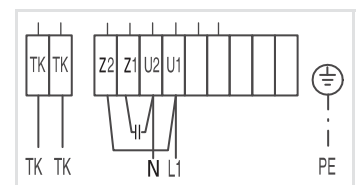
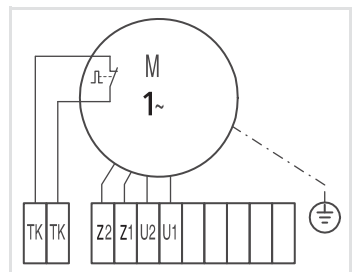
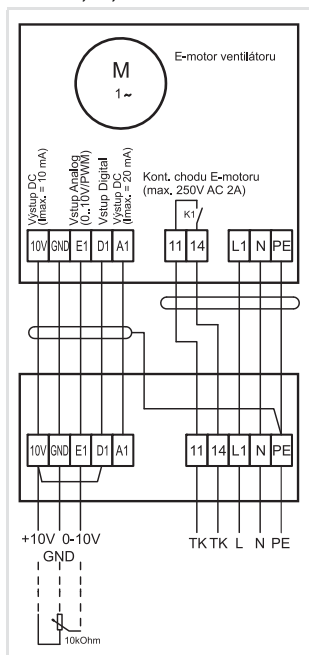


Schéma připojení svorek pro plynulé 1-fázové EC-motory 1 x 230 V, 50 Hz (Y)

Velikost 1, 2, 3



- kontakt chodu motoru
- provozní napětí: 1 x 230 V
- s ovládací skříňí MC 4
- napájecí vedení: 2 + PE = 3-žilový kabel
- stíněné vedení: 5-žilový kabel

Velikost 4, 5

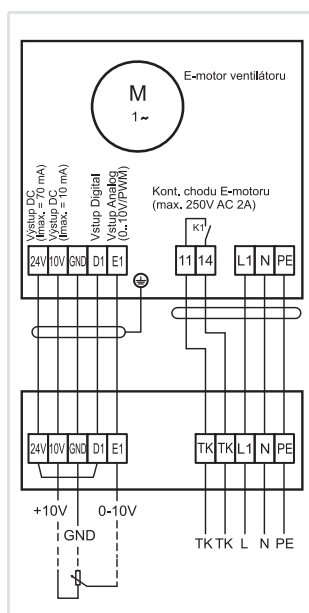
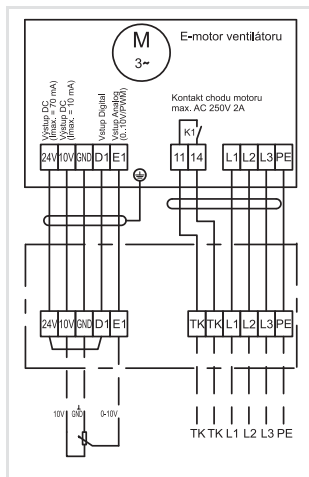


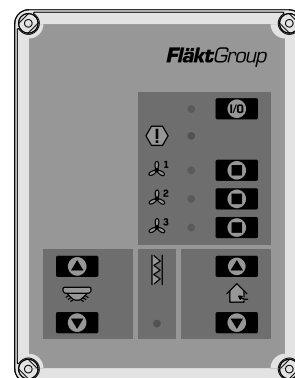
Schéma připojení svorek pro plynulé 3-fázové EC-motory 3 x 400 V, 50 Hz (Z)



- kontakt chodu motoru
- provozní napětí: 3 x 400 V
- s ovládací skříňí MC 4
- napájecí vedení: 5 + PE = 6-žilový kabel
- stíněné vedení: 5-žilový kabel

Ovládací skříň MC 4

- Plastová skříň v odstínu barvy RAL 7035 pro montáž na zeď
- Krytí IP65
- Max. spínací výkon 3,8 kW
- Max. proud 9 A
- Plná elektronická ochrana motorventilátoru
- Protimrazová ochrana při funkci směšování
- Jednotky řízeny jednotlivě (1:1) nebo skupinově (max.9A na 4 vytápěcí jednotky)
- Rozměry (Š x V x H): 170 x 223 x 86 mm
170 x 223 x 106 mm pro MC4M####.###



Možnost připojení:

- uzavíracího ventilu se servopohonem 230V AC (2-bodová regulace pro MC4####.### nebo 3-bodová regulace pro MC4##EC.###)
- prostorového / příložného termostatu nebo dveřního kontaktu 230V AC nebo externího ZAP./VYP. kontaktu
- servopohonu sekundární žaluzie 230 V AC Otevř./Zavř.(MC4####.Z##)
- servopohonu směšovací komory 230V AC, Zavř./Otevř. nebo servopohon se zpětnou pružinou 230V AC (MC4M####.#K#)
- spínače diferenčního tlaku (MC4####.##F)

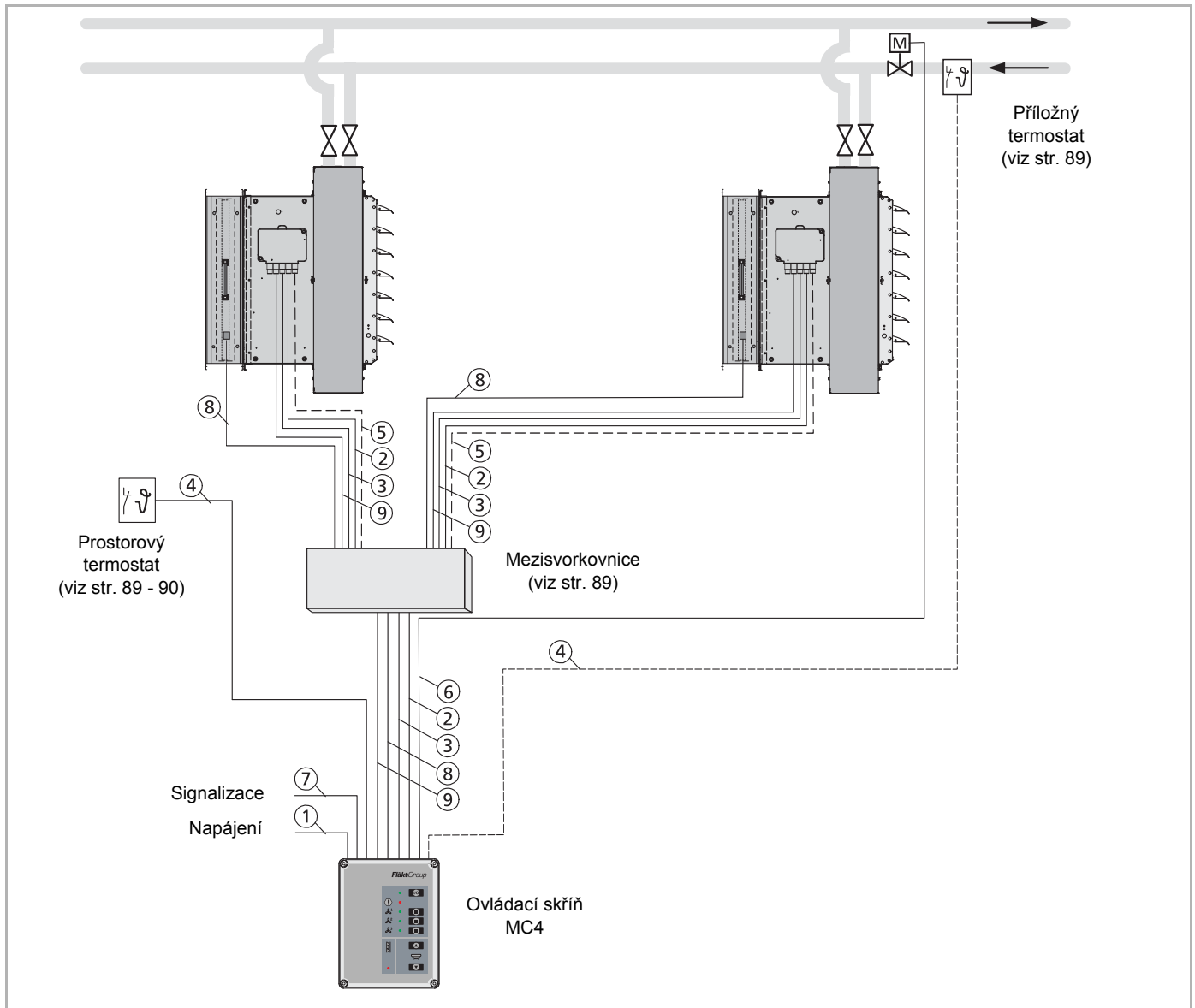
			El. motor / stupně otáček	Ovládací skříň	Termostat (viz str. 89)
 Oběh	Pouze topení pouze chlazení		AC-motor, 1-stupňový, 1x230 V	MC4U1AC	902113, 902110, REGO 972 902135 (jen pro MC4U#EC)
			AC-motor, 2-stupňový, 3x400 V	MC4U2AC	
			AC-motor, 3-stupňový, 3x400 V	MC4U3AC	
			EC-motor, plynulý, 1x230 V	MC4U1EC	
	EC-motor, plynulý, 3x400 V	MC4U3EC			
	Chlazení nebo topení		AC-motor, 1-stupňový, 1x230 V	MC4U1AC	
			AC-motor, 2-stupňový, 3x400 V	MC4U2AC	
			AC-motor, 3-stupňový, 3x400 V	MC4U3AC	
EC-motor, plynulý, 1x230 V			MC4U1EC		
EC-motor, plynulý, 3x400 V	MC4U3EC				
 Směšování	Pouze topení pouze chlazení		AC-motor, 2-stupňový, 3x400 V	MC4M2AC	902113, 902110, REGO 972 902135 (jen pro MC4M#EC)
			AC-motor, 3-stupňový, 3x400 V	MC4M3AC	
			EC-motor, plynulý, 1x230 V	MC4M1EC	
			EC-motor, plynulý, 3x400 V	MC4M3EC	
	Chlazení nebo topení		AC-motor, 2-stupňový, 3x400 V	MC4M2AC	
			AC-motor, 3-stupňový, 3x400 V	MC4M3AC	
			EC-motor, plynulý, 1x230 V	MC4M1EC	
			EC-motor, plynulý, 3x400 V	MC4M3EC	

Přehled funkcí ovládací skříň MC 4

	Ovládací skříň	EI. motor / stupně otáček	Popis základních funkcí (MC4U###.000)	Přídavné funkce	Popis přídavné funkce
Oběh	MC4U1AC	AC-motor, 1stupňový 1x230V	- ZAP./VYP. se signalizací - Signalizace - porucha motorventilátoru	MC4U###.Z00	Ovládání výdechové žaluzie - servopohon 230V, Otevř./Zavř.
	MC4U2AC	AC-motor, 2stupňový 3x400V	- Výstup kontakt topný ventil 230V AC, Otevř./Zavř. - Výstup signalizace TK OK / TK ERROR (NC/NO kontakt)	MC4U###.00F	Signalizace zanesení filtru
	MC4U3AC	AC-motor, 3stupňový 3x400V	- Vstup pro vzdálené řízení otáček - VYP./ZAP. motorventilátoru se signalizací provozu - Vstup dveřní kontakt 230V AC nebo kontakt ZAP./VYP. 230V AC nebo prostorový termostat 230 V AC	MC4U###.Z0F	Ovládání výdechové žaluzie - servopohon 230V, Otevř./Zavř. Signalizace zanesení filtru
	MC4U1EC	EC-motor, plynulý 1x230V			
	MC4U3EC	EC-motor, plynulý 3x400V			

	Ovládací skříň	EI. motor / stupně otáček	Popis základních funkcí (MC4M###.0KF)	Přídavná funkce	Popis přídavné funkce
Směšování	MC4M2AC	AC-motor, 2stupňový 3x400V	- ZAP./VYP. se signalizací - VYP/ZAP motorventilátoru se signalizací provozu - Signalizace - porucha motorventilátoru	MC4M###.ZKF	Ovládání výdechové žaluzie - servopohon 230V, Otevř./Zavř.
	MC4M3AC	AC-motor, 3stupňový 3x400V	- Výstup kontakt topný ventil 230V AC, Zavř./Otevř. - Výstup signalizace TK OK / TK ERROR (NC/NO kontakt) - Vstup pro vzdálené řízení otáček		
	MC4M1EC	EC-motor, plynulý 1x230V	- Vstup dveřní kontakt 230V AC nebo kontakt ZAP./VYP. 230V AC nebo prostorový termostat 230 V AC - Signalizace zanesení filtru		
	MC4M3EC	EC-motor, plynulý 3x400V	- Ovládání směšovací komory - servopohon 230V, Zavř./Otevř. nebo servopohon se zpětnou pružinou 230V		

Skupina oběhových vytápěcích jednotek SAHARA MAXX HN s ovládací skříní MC4



Obr. 117: Skupina oběhových vytápěcích jednotek SAHARA MAXX HN s ovládací skříní MC4

Kabely ovládací skříň MC4 - počet žil

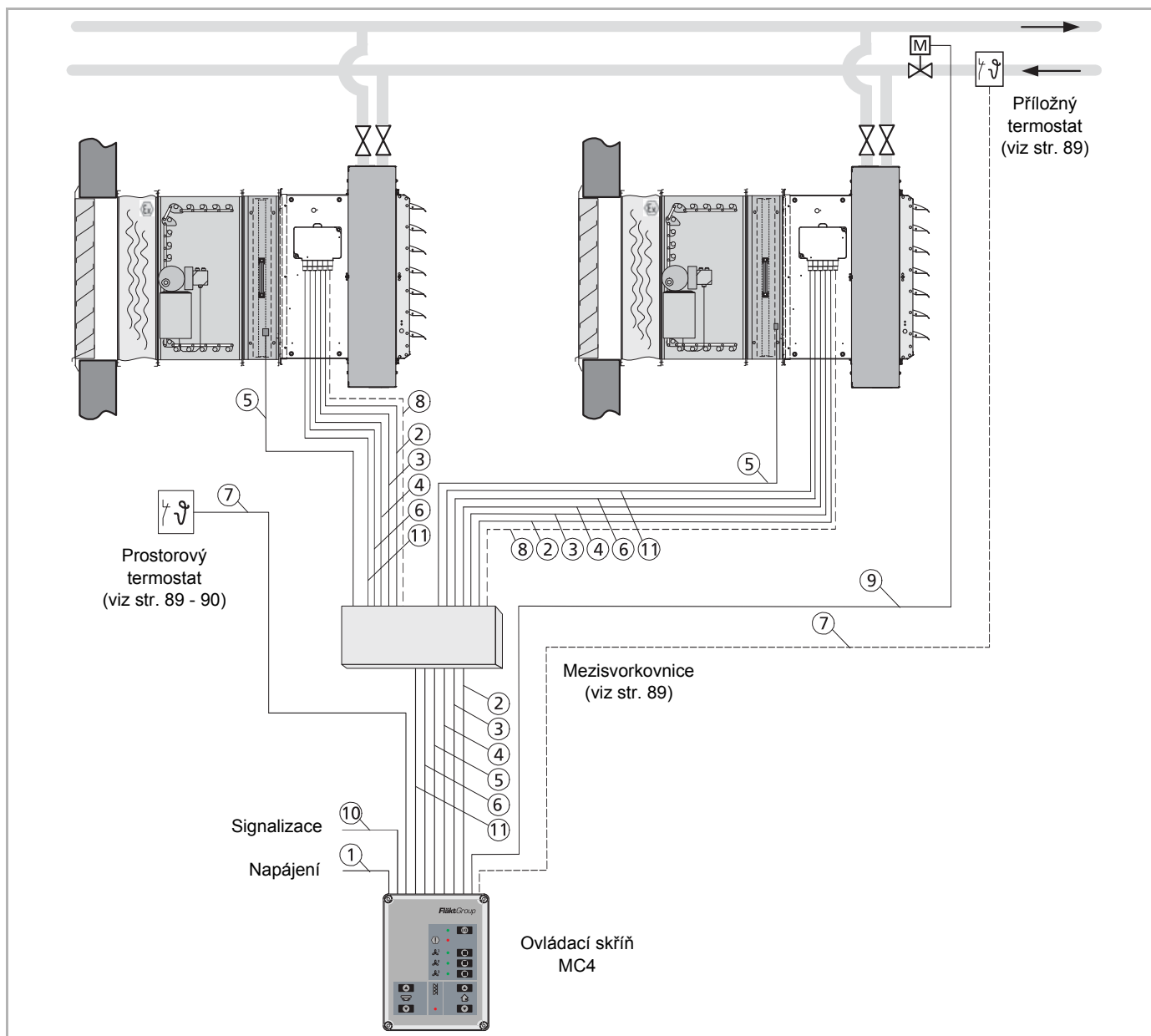
Ovládací skříň	MC4U3AC 3x400V	MC4U2AC 3x400V	MC4U1AC 1x230V	MC4U1EC 1x230V	MC4U3EC 3x400V
Kabel 1 (Napájení)	5	5	3	3	5
Kabel 2 (Ovládání žaluzie)	3	3	3	3	3
Kabel 3 (Elektromotor)	10	7	3	3	4
Kabel 4 (Prostorový termostat)	3	3	3	3	3
Kabel 4 (Příložný termostat)	-	-	-	2	2
Kabel 5 (Řízení EC-motoru)	-	-	-	3	3
Kabel 6 (Uzavírací ventil)	2	2	2	2	2
Kabel 7 (Signalizace)	3 (6)*	3 (6)*	3 (6)*	3(6)*	3(6)*
Kabel 8 (Filtr)	2	2	2	2	2
Kabel 9** (Termokontakt pro AC-motor) (Kontakt chodu motoru pro EC-motor)	2	2	2	2	2

* Číslo v závorce udává počet žil při použití filtru - funkce F (00F, Z0F)

** Kabel se stíněním

Použití kabelů č. 2 a 8 je pro jednotky s přídatnými funkcemi (Z00, 00F, Z0F).

Skupina směšovacích vytápěcích jednotek SAHARA MAXX HN s ovládací skříní MC4



Obr. 118: Skupina směšovacích vytápěcích jednotek SAHARA MAXX HN s ovládací skříní MC4

Kabely ovládací skříně MC4 - počet žil

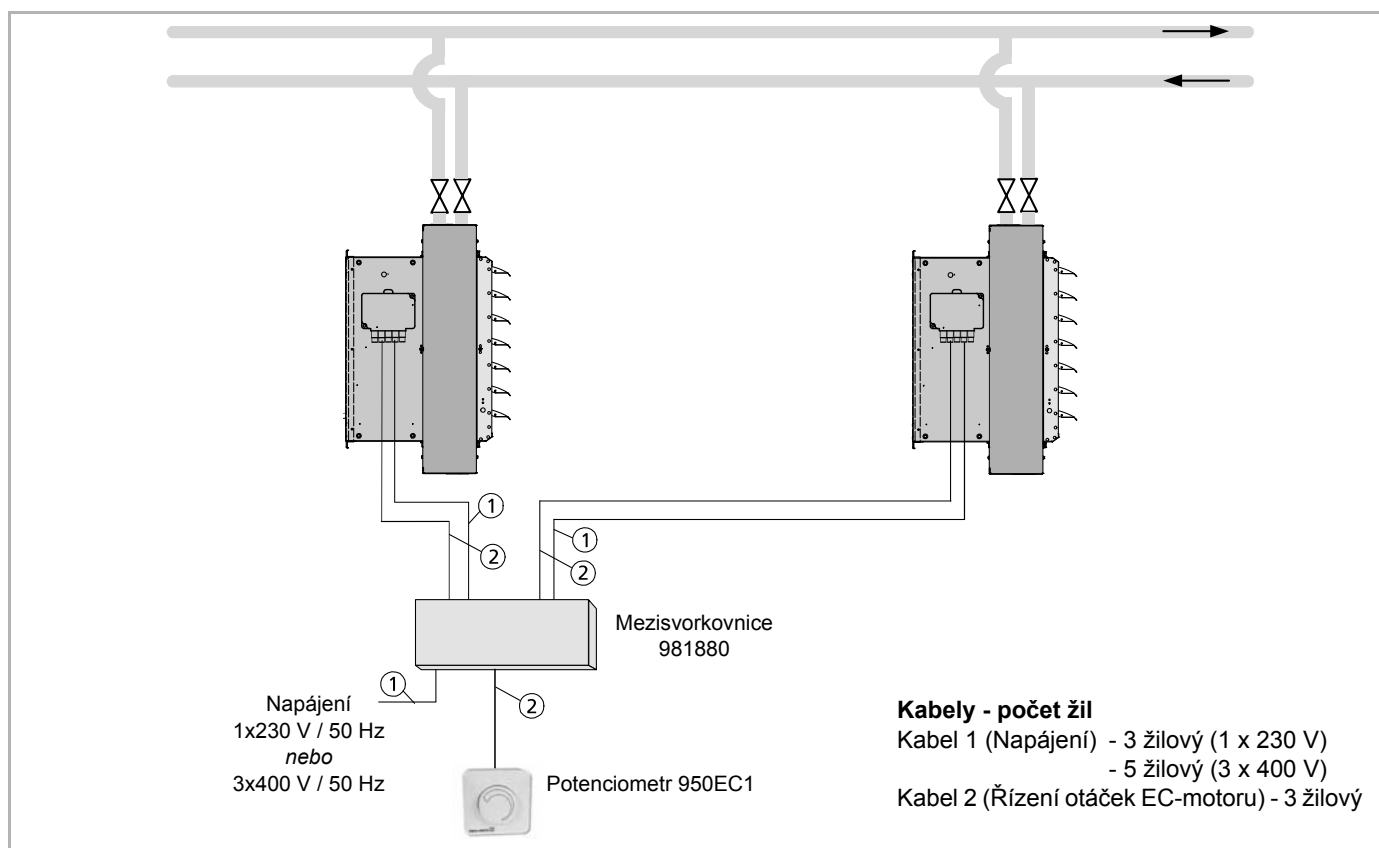
Ovládací skříň	MC4M3AC 3x400V	MC4M2AC 3x400V	MC4M1EC 1x230V	MC4M3EC 3x400V
Kabel 1 (Napájení)	5	5	3	5
Kabel 2 (Ovládání žaluzie)	3	3	3	3
Kabel 3 (Protimrazová ochrana)	5	5	5	5
Kabel 4 (Elektromotor)	10	7	3	4
Kabel 5 (Filtr)	2	2	2	2
Kabel 6 (Směšovací komora)	3	3	3	3
Kabel 7 (Prostorový termostat)	3	3	3	3
Kabel 7 (Příložný termostat)	-	-	2	2
Kabel 8 (Řízení EC-motoru)	-	-	3	3
Kabel 9 (Uzavírací ventil)	2	2	2	2
Kabel 10 (Signalizace)	3 (6)*	3 (6)*	3 (6)*	3 (6)*
Kabel 11** (Termokontakt pro AC-motor) (Kontakt chodu motoru pro EC-motor)	2	2	2	2

* Číslo v závorce udává počet žil při použití filtru - funkce F (00F, Z0F)

** Kabel se stíněním

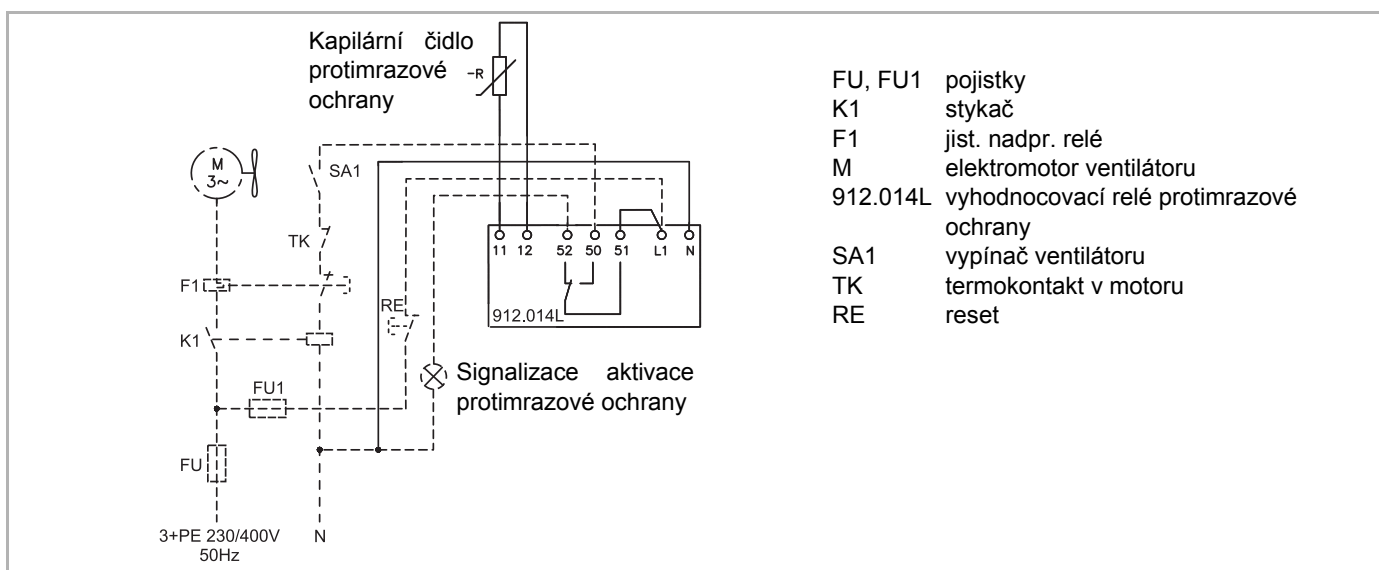
Použití kabelů č. 2, 5 a 6 je pro jednotky s přídatnými funkcemi (0KF, ZKF).

Skupina oběhových vytápěcích jednotek SAHARA MAXX HN s EC-motorem a řízením otáček potenciometrem 950EC1



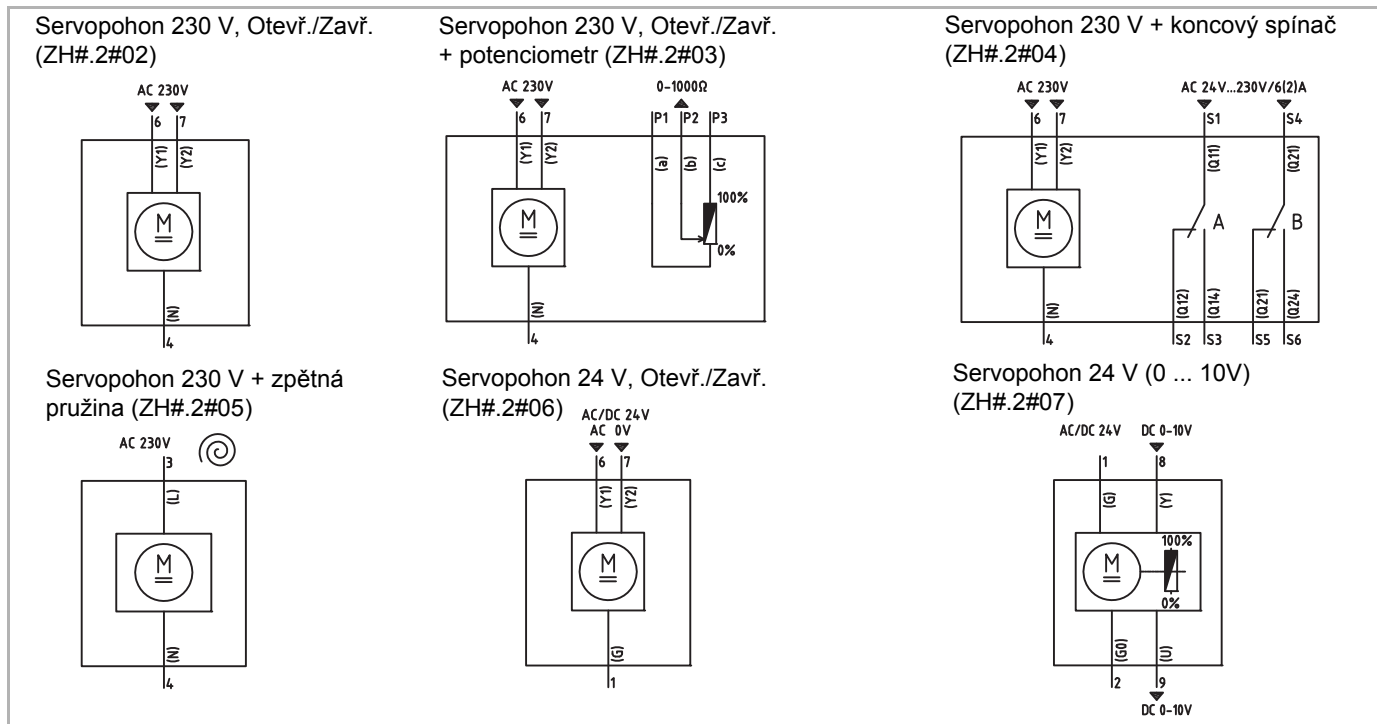
Obr. 119: Skupina směšovacíh vytápěcích jednotek SAHARA MAXX HN s EC-motorem a řízením otáček potenciometrem 950EC1

Doporučené schéma zapojení protimrazové ochrany



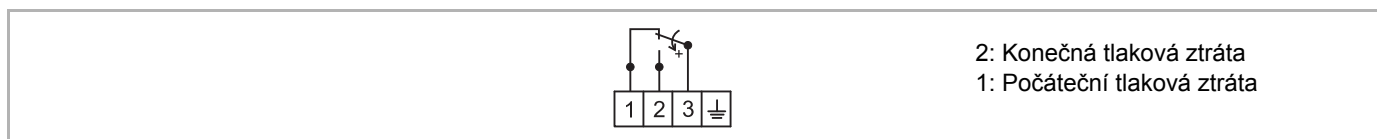
Obr. 120: Schéma zapojení protimrazové ochrany (čárkovaně zobrazena instalace ze strany stavby)

Schéma zapojení servopohonu klapky směšovací komory a uzavírací klapky



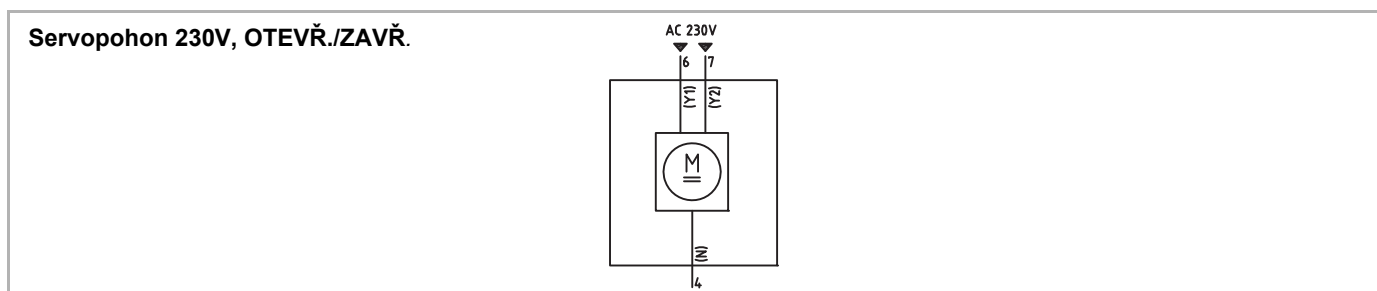
Obr. 121: Schéma zapojení servopohonu klapky směšovací komory a uzavírací klapky

Schéma zapojení spínače diferenčního tlaku



Obr. 122: Schéma zapojení spínače diferenčního tlaku

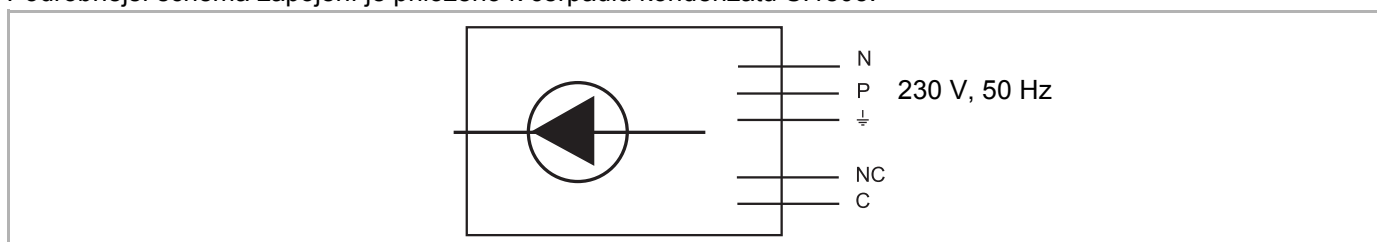
Schéma zapojení servopohonů sekundárních žaluzií (D, W)



Obr. 123: Schéma zapojení servopohonu žaluzií

Schéma zapojení čerpadla kondenzátu

Podrobnější schéma zapojení je přiloženo k čerpadlu kondenzátu SI1805.



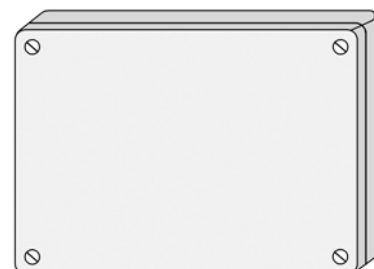
Obr. 124: Schéma zapojení čerpadla kondenzátu

Mezisvorkovnice, termostaty a regulátor otáček

Mezisvorkovnice

Mezisvorkovnice k připojení max. 4 vytápěcích jednotek:

- plastová skříň pro nástěnnou montáž s dostatečným prostorem pro zapojení kabelů
- krytí: IP 54
- svorky: 2,5 mm²
- rozměry: B x H x T - 270 x 220 x 105 mm



Funkce	Typ mezisvorkovnice	El. motor, provozní napětí	Typ ovládací skříňe
Oběh	981 840	AC-motor, 1 stupeň otáček, 1x230 V AC 50 Hz	MC4U1AC.000, MC4U1AC.Z00, MC4U1AC.00F, MC4U1AC.Z0F
	981 860	AC-motor, 2 stupně otáček, 3x400 V AC 50 Hz	MC4U2AC.000, MC4U2AC.Z00, MC4U2AC.00F, MC4U2AC.Z0F
	981 870	AC-motor, 3 stupně otáček, 3x400 V AC 50 Hz	MC4U3AC.000, MC4U3AC.Z00, MC4U3AC.00F, MC4U3AC.Z0F
	981 880	EC-motor, plynulé otáčky, 3x400 V AC 50 Hz	MC4U3EC.000, MC4U3EC.Z00, MC4U3EC.00F, MC4U3EC.Z0F
Směšování	981 865	AC-motor, 2 stupně otáček, 3x400 V AC 50 Hz	MC4M2AC.0KF, MC4M2AC.ZKF
	981 875	AC-motor, 3 stupně otáček, 3x400 V AC 50 Hz	MC4M3AC.0KF, MC4M3AC.ZKF
	981 885	EC-motor, plynulé otáčky, 3x400 V AC 50 Hz	MC4M3EC.0KF, MC4M3EC.ZKF
	981 895	EC-motor, plynulé otáčky, 1x230 V AC 50 Hz	MC4M1EC.0KF, MC4M1EC.ZKF

Průmyslový prostorový termostat 902113

K ovládání jednotky na základě prostorové teploty. Termostat je tvořen uzavřeným kapilárním systémem.

- rozsah nastavení teploty: 0 ... 60 °C
- kapilární spirála: poniklovaná měď
- krytí: IP 54
- spínací rozdíl: 1,5 +/- 1 K
- výstup:
 - přepínací kontakt, 250V AC
 - vypínací: 16 A odporový, 6 A indukční
 - spínací: 6 A odporový, 4 A indukční
- rozměry (Š x V x H): 96 x 135 x 87 mm



Příložný termostat 902135

Příložný termostat k přepnutí mezi provozem topení a chlazení.

- rozsah nastavení teploty: 0 ... 90 °C
- krytí: IP 40
- spínací rozdíl: 5 K
- výstup:
 - přepínací kontakt 250 V AC, 16 A odporový
 - 4 A indukční
- rozměry (Š x V x H): 38 x 105 x 56 mm





Prostorový termostat REGO 972 a 973

Ke snímání prostorové teploty, plastová skříň:

- rozsah nastavení teploty: +5 ... 35 °C
- krytí: IP 30
- spínací rozdíl: 0,5 ... 1 K
- výstup: přepínací kontakt 2 A - Rego 972
přepínací kontakt 10 A - Rego 973
- rozměry (Š x V x H): 95 x 85 x 25 mm



Prostorový programovatelný termostat 902110

K ovládání jednotky na základě prostorové teploty. Denní / noční spínání, týdenní program, 2x 1,5V baterie AA.

- rozsah nastavení teploty: +5 ... 35 °C
- provozní teplota: 0 ... 40°C
- krytí: IP 30
- výstup: 230 V AC: 0,5 - 5 A odporový, 0,5 - 3 A indukční,
24 V AC: 0,5 - 5 A odporový, 0,5 - 3 A indukční
- rozměry (Š x V x H): 136 x 97 x 26 mm









Potenciometr 950EC1

Pro plynulé nastavení požadovaných hodnot ventilátoru s EC-motorem.

Pro připojení více ventilátorů se doporučuje použít mezisvorkovnici 981.880 (viz str. 89).

- skříň z plastu pro montáž na stěnu
- uvnitř skříňe svorkovnice pro připojení kabelu
- rozsah nastavení: 0-10 kΩ
- krytí: IP 54
- rozměry(Š x V x H): 82 x 82 x 65 mm (Š x V x H)

Výběr regulačních funkcí systému MATRIX:

			Provedení elektromotoru	Strana
Oběh 	Topení		230 V 1-stupňový 400 V 2-stupňový 400 V 3-stupňový 230/400 V plynulý	92 – 93
	Chlazení nebo topení		230 V 1-stupňový 400 V 2-stupňový 400 V 3-stupňový 230/400 V plynulý	94 – 95
Směšování 	Topení		230 V 1-stupňový 400 V 2-stupňový 400 V 3-stupňový 230/400 V plynulý	96 – 97
	Chlazení nebo topení		230 V 1-stupňový 400 V 2-stupňový 400 V 3-stupňový 230/400 V plynulý	98 – 99

MATRIX 2000

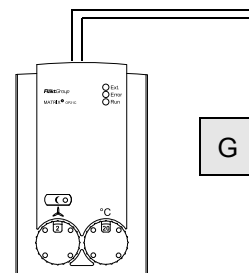
Vlastnosti systému:

- nastavení teploty v rozsahu 7 ... 40 °C
- manuální nastavení stupňů otáček ventilátoru
- přepínání normální / útlumový režim pomocí ovladače
- nastavení požadované prostorové teploty pomocí ovladače
- možnost připojení externího čidla prostorové teploty
- regulace ventilů (2-bodová nebo 3-bodová)
- regulace teploty pomocí ventilátoru Zap./Vyp. a pomocí ventilů
- funkce ochrany proti vymrznutí prostoru
- signalizace stavu pomocí LED diod
- skupinové regulace
- skupinové odpojení při poruše
- kontrola teploty motorventilátoru (zapojený TK)
- možnost připojení k datové síti

MATRIX OP211

Ovladač pro regulační systém MATRIX 2000

- kryt čistě bílý, krytí IP54
- nastavení požadované teploty
- přepínač stupňů otáček ventilátoru 0 - A (auto) - 1 - 2 - 3
- spínač normální / útlumový režim
- LED diody signalizující Provoz / Porucha / Ext. signál
- připojení pro externí čidlo prostorové teploty



MATRIX 3000/4000

Vlastnosti systému MATRIX 3000

- nastavení teploty v rozsahu 7 ... 40 °C
- manuální nastavení stupňů otáček ventilátoru
- přepínání normální / útlumový režim pomocí ovladače
- připojení k přepínání normální / útlumový režim nebo protimrazové ochrany
- nastavení požadované prostorové teploty pomocí ovladače
- možnost připojení externího čidla prostorové teploty
- regulace ventilů (2x2-bodová nebo 2x3-bodová)
- regulace teploty pomocí ventilátoru Zap./Vyp. a pomocí ventilů
- funkce ochrany proti vymrznutí prostoru
- signalizace stavu pomocí LED diod
- hlášení provoz a porucha pomocí bezpotenciálního kontaktu
- regulace samostatné jednotky nebo skupinové regulace
- odpojení samostatné jednotky při poruše
- kontrola teploty motorventilátoru (zapojený TK)
- připojení k datové síti

Dodatečné vlastnosti MATRIX 4000:

- letní a zimní kompenzace
- bezhlučný provoz ventilů
- řízení chlazení a/nebo topení pomocí bezpotenciálových kontaktů (pro systémy s vodním okruhem)
- vstupy k volbě typu provozu:
 - normální režim
 - útlumový režim
 - volný provozní režim
 - jednotka VYP (vypnuto)

MATRIX OP311

Ovladač pro regulační systém MATRIX 3000/4000

- kryt čistě bílý, krytí IP54
- nastavení požadované teploty
- přepínač stupňů otáček ventilátoru 0 - A (auto) - 1 - 2 - 3
- spínač normální / útlumový režim
- LED diody signalizující Provoz / Porucha / Ext. signál
- připojení pro externí čidlo prostorové teploty

MATRIX OP441

jako ovladač OP311, avšak navíc spínače pro:

- oběhový / směřovaný vzduch
- sekundární žaluzie OTEVŘ./ZAVŘ.

MATRIX OP501

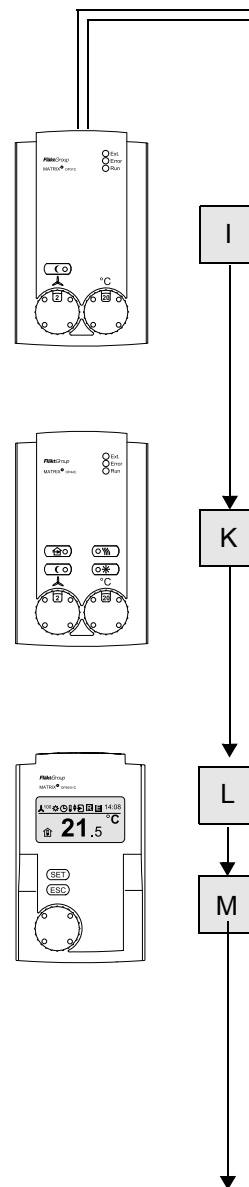
Ovladač pro regulační systém MATRIX 3000/4000

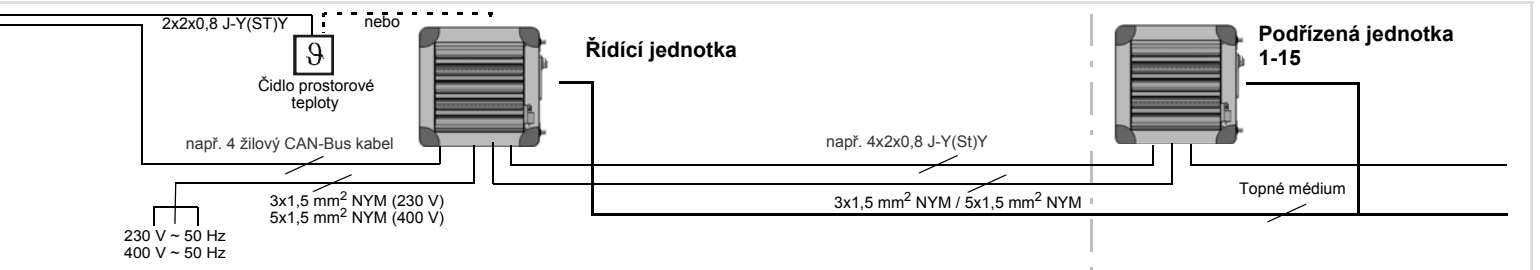
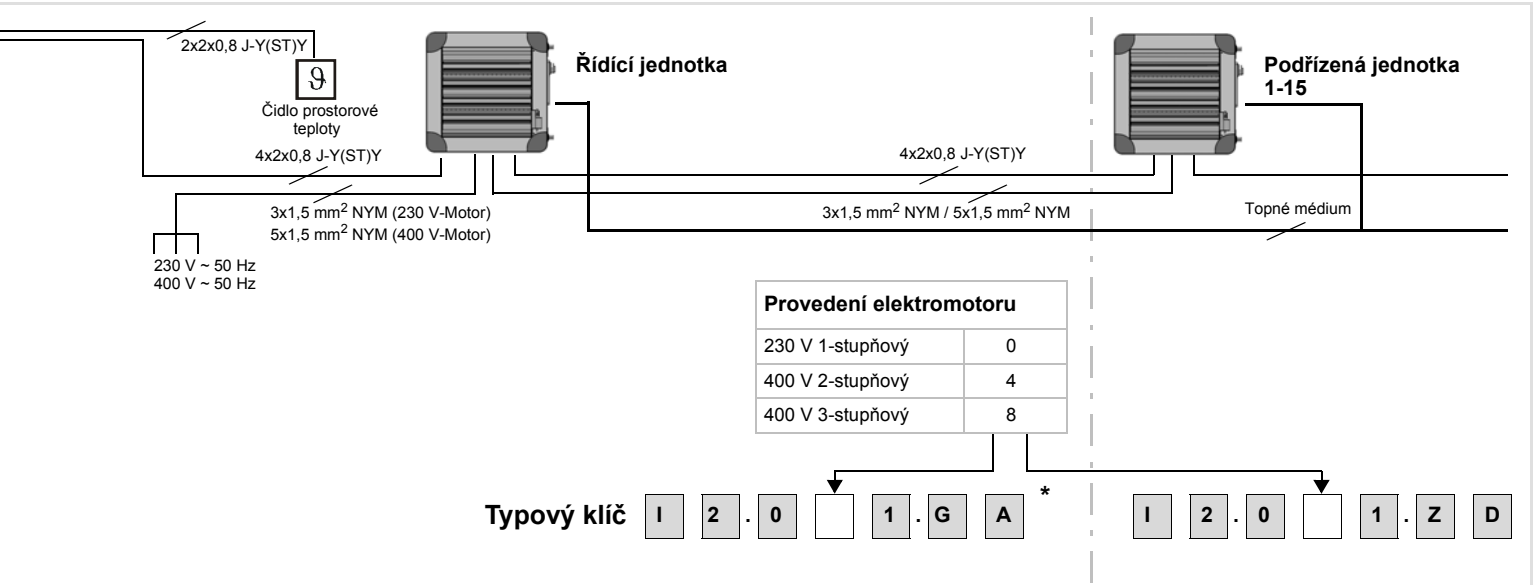
- kryt čistě bílý, krytí IP54
- obsluha pomocí menu přes otočný spínač
- displej LCD se stručnými údaji
- hlášení stavu přes piktogram
- připojení pro externí čidlo prostorové teploty

MATRIX OP511

jako ovladač OP501, avšak navíc spínače pro:

- integrovaný týdenní časový program pro prázdninové a mimořádné (přestupné) dny





Regulace jednotlivých jednotek hlášením Provoz/Porucha	•	•								3
Skupinová regulace s hlášením Provoz/Porucha	•									3
Vstup - dveřní kontakt		•								3
Vstup - útlumový režim			•							3
Jednotka bez protimrazové ochrany				•						3
Výstup požadavek topení					•					3
Ruční ovládání sekundární žaluzie (OTEVŘ./ZAVŘ.)						•				3
Ovládání sekundární žaluzie regulací							•			3
Kontrola zanesení filtru								•		4
									•	4
										4
										4
										4
										4
										4
										4
										4
										4

Provedení motoru

0	0	230 V 1-stupňový	0	0
0	4	400 V 2-stupňový	0	4
0	8	400 V 3-stupňový	0	8
0	0	230/400 V plynulý	0	0

- 1
- 2
- 1
- 2
- 3
- 4
- 5
- 6
- 1
- 2
- 3
- 4
- 5
- 6
- 7
- 8
- 9

- 2
 - 2
 - 3
 - 3
 - 3
 - 3
 - 3
 - 3
 - 4
 - 4
 - 4
 - 4
 - 4
 - 4
 - 4
 - 4
 - 4
 - 4
- neplatí pro EC-motory
- 1
 - 1
 - 1
 - 2
 - 3
 - 4
 - 5
 - 6
 - 1
 - 2
 - 3
 - 4
 - 5
 - 6
 - 7
 - 8
 - 9

Ovladač

Typový klíč I [] . [] [] [] [] . A *

I [] . [] [] [] [] . Z D

* regulační paket obsahuje čidlo prostorové teploty 903.454

MATRIX 2000

lze použít pouze podmíněně
nutné konzultovat

MATRIX 3000/4000

Vlastnosti systému MATRIX 3000

- nastavení teploty v rozsahu 7 ... 40 °C
- manuální nastavení stupňů otáček ventilátoru
- přepínání normální / útlumový režim pomocí ovladače
- připojení k přepínání normální / útlumový režim nebo protimrazové ochrany
- nastavení požadované prostorové teploty pomocí ovladače
- možnost připojení externího čidla prostorové teploty regulace ventilů (2x2-bodová nebo 2x3-bodová)
- regulace teploty pomocí ventilátoru Zap./Vyp. a pomocí ventilů
- funkce ochrany proti vymrznutí prostoru
- signalizace stavu pomocí LED diod
- hlášení provoz a porucha pomocí bezpotenciálního kontaktu
- regulace samostatné jednotky nebo skupinová regulace
- odpojení samostatné jednotky při poruše
- kontrola teploty motorventilátoru (zapojený TK)
- připojení k datové síti

Dodatečné vlastnosti MATRIX 4000:

- letní a zimní kompenzace
- bezhlučný provoz ventilů
- řízení chlazení a/nebo topení pomocí bezpotenciálních kontaktů (pro systémy s vodním okruhem)
- vstupy k volbě typu provozu:
 - normální režim
 - útlumový režim
 - volný provozní režim
 - jednotka VYP (vypnuto)

MATRIX OP31I

Ovladač pro regulační systém MATRIX 3000/4000

- kryt čistě bílý, krytí IP54
- nastavení požadované teploty
- přepínač stupňů otáček ventilátoru 0 - A (auto) - 1 - 2 - 3
- spínač normální / útlumový režim
- LED diody signalizující Provoz / Porucha / Ext. signál
- připojení pro externí čidlo prostorové teploty

MATRIX OP44I

jako ovladač OP31I, avšak navíc spínače pro:

- oběhový / směšovaný vzduch
- sekundární žaluzie OTEVŘ./ZAVŘ.

MATRIX OP50I

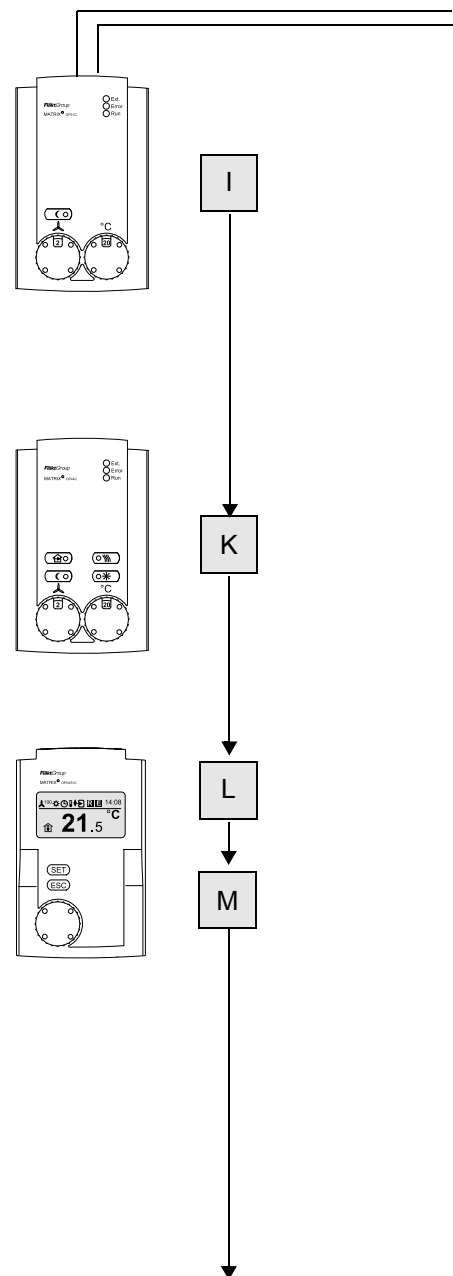
Ovladač pro regulační systém MATRIX 3000/4000

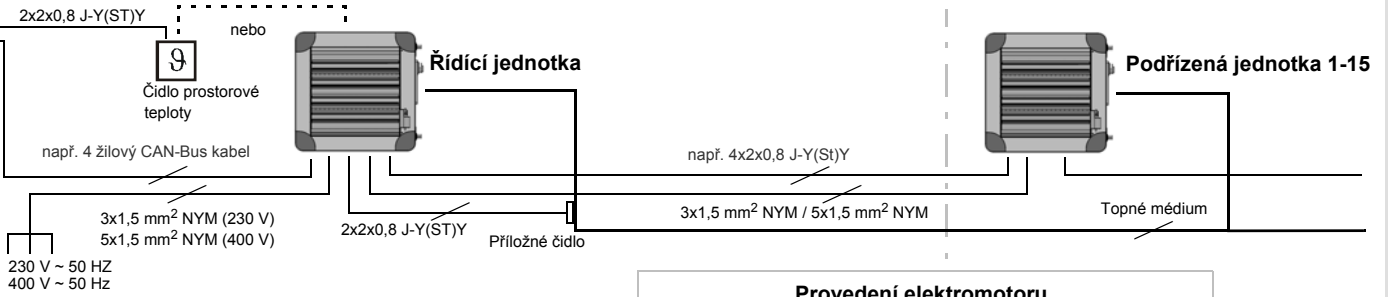
- kryt čistě bílý, krytí IP54
- obsluha pomocí menu přes otočný spínač
- displej LCD se stručnými údaji
- hlášení stavu přes piktogram
- připojení pro externí čidlo prostorové teploty

MATRIX OP51I

jako ovladač OP50I, avšak navíc spínače pro:

- integrovaný týdenní časový program pro prázdninové a mimořádné (přestupné) dny





Regulace jednotlivých jednotek hlášením Provoz/Porucha	Skupinová regulace s hlášením Provoz/Porucha	Vstup - dveřní kontakt	Vstup - útlumový režim	Jednotka bez protimrazové ochrany	Výstup požadavek topení	Ruční ovládání sekundární žaluzie (OTEVR./ZAVR.)	Ovládání sekundární žaluzie regulací	Kontrola zanesení filtru	
	•	•							3
	•		•						3
	•	•				•			3
	•		•			•			3
•		•							3
•		•	•			•			3
•		•					•		3
•		•	•				•		3
•		•						•	4
•		•	•					•	4
•		•		•	•			•	4
•		•	•	•	•	•		•	4
•		•	•		•			•	4
•		•	•	•	•	•	•	•	4
•		•	•	•	•	•	•	•	4

1	6	230 V 1-stupňový	1	6
2	0	400 V 2-stupňový	2	0
2	4	400 V 3-stupňový	2	4
1	6	230/400V plynulý	1	6

- 1
- 2
- 3
- 4
- 1
- 2
- 3
- 4
- 5
- 6
- 1
- 2
- 3
- 4
- 5
- 6
- 7
- 8
- 9

- 2
- 2
- 2
- 2
- 3
- 3
- 3
- 3
- 3
- 3
- 3
- 4
- 4
- 4
- 4
- 4
- 4
- 4
- 4
- 4

- 1
- 1
- 1
- 1
- 1
- 2
- 3
- 4
- 5
- 6
- 1
- 2
- 3
- 4
- 5
- 6
- 7
- 8
- 9

Typový klíč

I A *

I Z D

* regulační paket obsahuje čidlo prostorové teploty 903.454

MATRIX 2000/3000

nelze použít

MATRIX 4000

Vlastnosti systému MATRIX 4000

- nastavení teploty v rozsahu 7 ... 40 °C
 - manuální nastavení stupňů otáček ventilátoru
 - přepínání normální / útlumový režim pomocí ovladače
 - připojení k přepínání normální / útlumový režim nebo protimrazové ochrany
 - nastavení požadované prostorové teploty pomocí ovladače
 - možnost připojení externího čidla prostorové teploty
 - regulace ventilů (2 nebo 3-bodová)
 - regulace teploty pomocí ventilátoru nebo pomocí ventilů nebo sekundární žaluzií
 - funkce ochrany proti vymrznutí prostoru
 - signalizace stavu pomocí LED diod
 - hlášení provoz a porucha pomocí bezpotenciálního kontaktu
 - regulace samostatné jednotky nebo skupinová regulace
 - odpojení samostatné jednotky při poruše
 - kontrola teploty motorventilátoru (zapojený TK)
 - připojení k datové síti
 - letní a zimní kompenzace
 - bezhlučný provoz ventilů
 - řízení chlazení a/nebo topení pomocí bezpotenciálních kontaktů (pro systémy s vodním okruhem)
 - vstupy k volbě typu provozu:
 - normální režim
 - útlumový režim
 - volný provozní režim
- jednotka VYP (vypnuto)

MATRIX OP31I

Ovladač pro regulační systém MATRIX 3000/4000

- kryt čistě bílý, krytí IP54
- nastavení požadované teploty
- přepínač stupňů otáček ventilátoru 0 - A (auto) - 1 - 2 - 3
- spínač normální / útlumový režim
- LED diody signalizující Provoz / Porucha / Ext. signál
- připojení pro externí čidlo prostorové teploty

MATRIX OP44I

jako ovladač OP31I, avšak navíc spínače pro:

- oběhový / směšovaný vzduch
- sekundární žaluzie OTEVŘ./ZAVŘ.

MATRIX OP50I

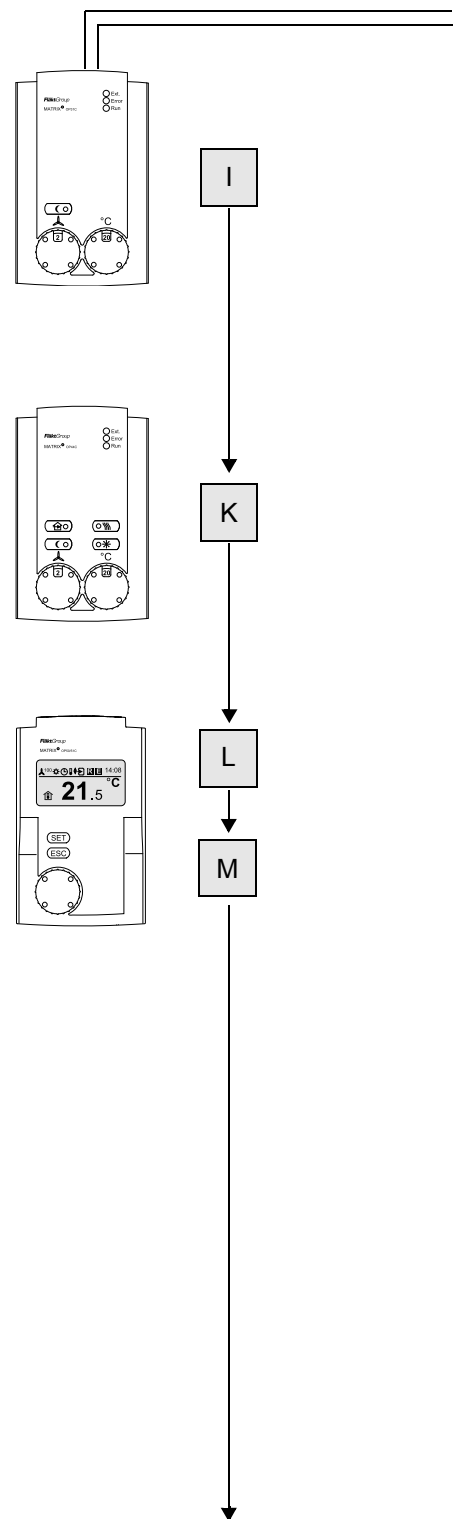
Ovladač pro regulační systém MATRIX 3000/4000

- kryt čistě bílý, krytí IP54
- obsluha pomocí menu přes otočný spínač
- displej LCD se stručnými údaji
- hlášení stavu přes piktogram
- připojení pro externí čidlo prostorové teploty

MATRIX OP51I

jako ovladač OP50I, avšak navíc spínače pro:

- integrovaný týdenní časový program pro prázdninové a mimořádné (přestupné) dny



MATRIX 2000 /3000

nelze použít

MATRIX 4000

Vlastnosti systému MATRIX 4000

- nastavení teploty v rozsahu 7 ... 40 °C
- manuální nastavení stupňů otáček ventilátoru
- přepínání normální / útlumový režim pomocí ovladače
- připojení k přepínání normální / útlumový režim nebo protimrazové ochrany
- nastavení požadované prostorové teploty pomocí ovladače
- možnost připojení externího čidla prostorové teploty
- regulace ventilů (2 nebo 3-bodová)
- regulace teploty pomocí ventilátoru nebo pomocí ventilů nebo sekundární žaluzií
- funkce ochrany proti vymrznutí prostoru
- signalizace stavu pomocí LED diod
- hlášení provoz a porucha pomocí bezpotenciálního kontaktu
- regulace samostatné jednotky nebo skupinová regulace
- odpojení samostatné jednotky při poruše
- kontrola teploty motorventilátoru (zapojený TK)
- připojení k datové síti
- letní a zimní kompenzace
- bezhlučný provoz ventilů
- řízení chlazení a/nebo topení pomocí bezpotenciálních kontaktů (pro systémy s vodním okruhem)
- vstupy k volbě typu provozu:
 - normální režim
 - útlumový režim
 - volný provozní režim
 - jednotka VYP (vypnuto)

MATRIX OP31I

Ovladač pro regulační systém MATRIX 3000/4000

- kryt čistě bílý, krytí IP54
- nastavení požadované teploty
- přepínač stupňů otáček ventilátoru 0 - A (auto) - 1 - 2 - 3
- spínač normální / útlumový režim
- LED diody signalizující Provoz / Porucha / Ext. signál
- připojení pro externí čidlo prostorové teploty

MATRIX OP44I

jako ovladač OP31I, avšak navíc spínače pro:

- oběhový / směšovaný vzduch
- sekundární žaluzie OTEVŘ./ZAVŘ.

MATRIX OP50I

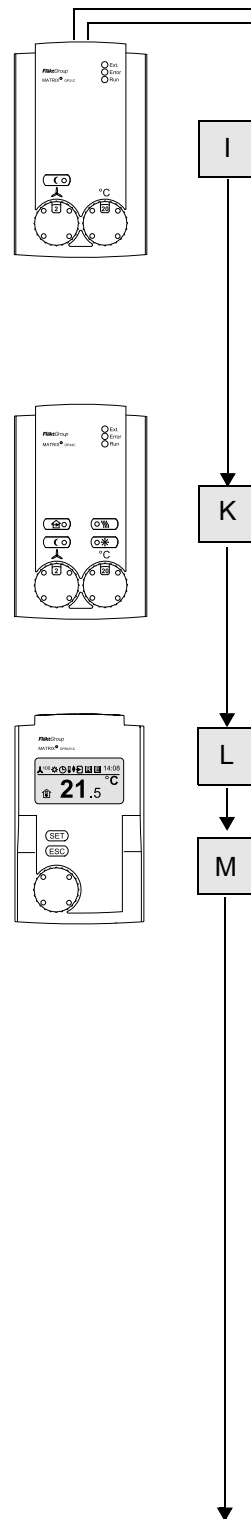
Ovladač pro regulační systém MATRIX 3000/4000

- kryt čistě bílý, krytí IP54
- obsluha pomocí menu přes otočný spínač
- displej LCD se stručnými údaji
- hlášení stavu přes piktogram
- připojení pro externí čidlo prostorové teploty

MATRIX OP51I

jako ovladač OP50I, avšak navíc spínače pro:

- integrovaný týdenní časový program pro prázdninové a mimořádné (přestupné) dny





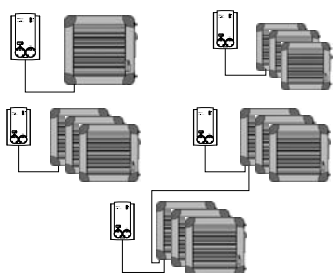
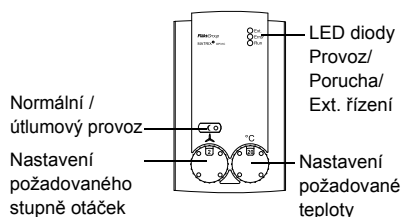
MATRIX 2000

Regulační systém MATRIX 2000 podporuje základní funkce (chlazení / topení) jednotky SAHARA MAXX HN a může být použit u následujících typů jednotek:

- 2-trubkový systém - pouze topení
- 2-trubkový systém - pouze chlazení
- 2-trubkový systém - topení nebo chlazení

Řízení otáček ventilátoru je prováděno automaticky v závislosti na odchylce požadované / skutečné teploty. Ruční zadání stupňů otáček je možné, stejně jako odpojení jednotky (s ochranou proti vymrznutí prostoru), provést ovladačem. Pro regulaci topného nebo chladicího výkonu mohou být nastaveny ventily s 2- nebo 3-bodovou regulací při napájecím napětí 24V nebo 230 VAC ze strany stavby. Dále umožňuje systém MATRIX 2000 kontrolu motoru ventilátoru (pomocí vyvedených termokontaktů) i kontrolu stavu kondenzátu u chladicích jednotek (s čerpadlem kondenzátu).

Ovladač OP21 umožňuje rychlé a jednoduché nastavení požadovaných hodnot. Omezení oblasti nastavení požadované teploty a stupně ventilátoru je možné pomocí mechanických zářezek. Zjištění teploty místnosti se provádí čidlem integrovaným v ovladači. Při nevhodném umístění ovladače, např. vedle dveří, je možné připojit externí čidlo prostorové teploty nebo čidlo teploty přiváděného vzduchu (nelze v režimu chlazení). Poruchy jednotky jsou signalizovány červenou LED diodou „Porucha“ jako hromadné poruchové hlášení. Je-li aktivován útlumový režim, je toto indikováno žlutou LED diodou, která je integrována do tlačítka.



Připojení v ovladači se provádí zásuvnými svorkami. Elektronika i ventilátory a ventily (230V) jsou separátně zajištěny dvěma pojistkami na desce regulace. Je nutné zajistit vstupní jištění B 10 A.

Systém MATRIX 2000 může být použit jak k regulaci jednotlivých tak i celých skupin oběhových jednotek. Přes integrované systémové rozhraní MATRIX.Net je možné z více skupin vytvořit síť s maximálně 16 skupinami. Dále jsou možné kombinace s regulací MATRIX 3000 / 4000, včetně připojení globálních modulů a komunikačních rozhraní.

MATRIX 3000

Regulační systém MATRIX 3000 vychází ze systému MATRIX 2000 a navíc poskytuje další funkce:

Přes přepínací kontakty jsou signalizována poruchová a provozní hlášení. Zatížení kontaktů je při 230 VAC maximálně 4 A ohmicky / 2 A induktivně.

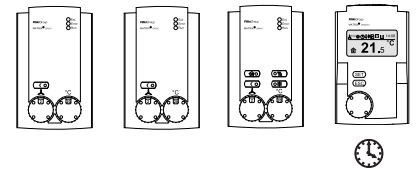
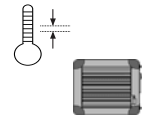
Teplota přiváděného vzduchu může být v případě chlazení a topení omezena. Přitom je možné zadání jak pevných tak i pohyblivých mezních hodnot.

Připojení externího čidla prostorové teploty nebo čidla teploty přiváděného vzduchu je možné u všech typů jednotek.

Dodatečný řídicí vstup umožňuje externí zadání následujících provozních režimů:

- normální / útlumový režim nebo
- vypnutí jednotky s ochranou proti vymrznutí prostoru

K dispozici jsou různé typy ovladačů, od jednoduché varianty s volbou požadované teploty a druhu režimu ventilátoru až po ovladače s displejem. Ovladač s displejem je navíc k dispozici s integrovanými týdenními spínacími hodinami.

**MATRIX 4000**

Regulační systém MATRIX 4000 vychází ze systémů MATRIX 2000/3000, poskytuje další funkce:

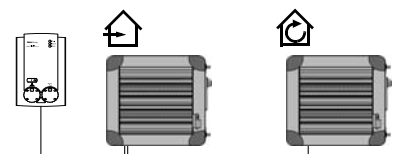
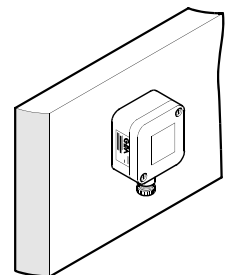
U směšovacích jednotek je umožněno nastavení klapek směšovací komory. Sestava jednotky je vybavena protimrazovou ochranou. V návaznosti na zvolené elektrovybavení směšovací komory je možné nastavit požadovaný poměr směšování vzduchu.

Čtyři dodatečné řídicí vstupy umožňují externí zadání následujících provozních režimů:

- normální režim
- útlumový režim
- volný režim
- vypnutí jednotky s ochranou proti vymrznutí prostoru
- vynucené stanovení stupně otáček ventilátoru

Možnost připojení čidla venkovní teploty vzduchu umožňuje aktivaci letní kompenzace.

Systém MATRIX 4000 může být nasazen jak k regulaci oběhových a směšovacích samostatných jednotek tak i skupin jednotek. Uvnitř jedné skupiny je možná kombinace používání oběhových i směšovacích jednotek.



Charakteristiky		MATRIX 2000	MATRIX 3000	MATRIX 4000
Typ jednotky	2-trubkový systém "pouze topení"	✓	✓	✓
	2-trubkový systém "pouze chlazení"	✓	✓	✓
	2-trubkový systém "topení nebo chlazení"	✓*	✓	✓
Ventilátor	až 3 stupně otáček (3 ~ 400 V)	✓	✓	✓
	1 stupeň otáček (1 ~ 230 V)	✓	✓	✓
	řízení ventilátoru závislé na teplotě	✓	✓	✓
	kontrola motoru termokontaktem	✓	✓	✓
Ovládání ventilu	1 x 3-bodově			✓
Protimrazová ochrana	Ochrana proti vymrznutí prostoru	✓	✓	✓
	Protimrazová ochrana jednotky			✓
Letní / Zimní kompenzace		✓	✓	✓
Omezení teploty přiváděného vzduchu	Min/Max - omezení topení		✓	✓
	Min - omezení chlazení		✓	✓
Řídící vstupy	útlumový režim nebo dveřní/okenní kontakt	✓**	✓	✓
	útlumový režim, dveřní/okenní kontakt, jednotka VYP, volný režim	✓**	✓**	✓
Snímání venkovní teploty	připojením čidla venkovní teploty			✓
	pomocí MATRIX.AI	✓	✓	✓
Snímání přívodní teploty média	příložné čidlo teploty média na vstupu	✓**	✓	✓
Snímání kvality vzduchu	čidlo kvality vzduchu (CO ₂)			✓
Snímání teploty přiváděného vzduchu	čidlo přiváděného vzduchu		✓	✓
Stav filtru	spínač diferenčního tlaku			✓
Hlášení	alarm stavu kondenzátu s vypnutím jednotky	✓	✓	✓
	požadavek topení nebo chlazení			✓
	provozní hlášení přes přepínací kontakt		✓	✓
	poruchové hlášení přes přepínací kontakt		✓	✓
Ovládání klapky směšovací komory	OTEVŘ./ZAVŘ nebo plynule 0-100%			✓
Ovládání odtahového ventilátoru	1-stupňově pomocí reléového výstupu			✓
	modul odtahového ventilátoru	✓	✓	✓
Druhy regulace	regulace prostorové teploty	✓	✓	✓
	regulace teploty přiváděného vzduchu		✓	✓
	kaskádová regulace prostorové teploty a teploty přiváděného vzduchu		✓	✓
Sběrníkový systém MATRIX.Net lze rozšířit o:	MATRIX.DI	✓	✓	✓
	MATRIX.AI	✓	✓	✓
	MATRIX.DO	✓	✓	✓
	MATRIX.V	✓	✓	✓
	MATRIX.EM		✓	✓
	MATRIX.LON	✓	✓	✓
	MATRIX.WEB	✓	✓	✓
Servisní nástroje	MATRIX.PC	✓	✓	✓
Ovladače	MATRIX OP211	✓		
	MATRIX OP311		✓	✓
	MATRIX OP44I		✓	✓
	MATRIX OP50#/51I		✓	✓
	MATRIX OP71I	✓	✓	✓

* pouze pro podřízené jednotky

** pouze s přídatným modulem

Délky vedení

Nezávisle na průřezu kabelu a počtu účastníků sítě je absolutní maximum délky vedení včetně odboček 600 m.

Délka odbočky nesmí překročit 25 m. Celková délka všech odboček smí být maximálně 150 m.



UPOZORNĚNÍ!

Při více než 110 účastnících sítě a u příliš dlouhých vedení sítě je nutné použít síťový zesilovač.

Vždy podle délky vedení sítě MATRIX.Net je nutné změnit průřez sběrnice vodiče!

Délka vedení	Typ vedení
až 50 m	2 x 2 x 0,22 mm* 1 x 2 x 0,22 mm
až 600 m	2 x 2 x 0,5 mm* 1 x 2 x 0,5 mm

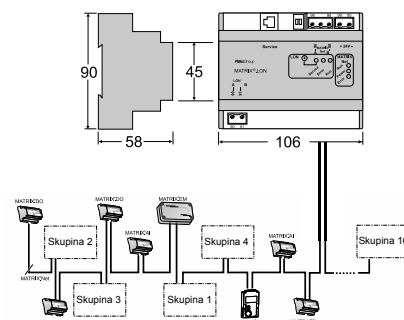
* Obsahuje 2 žíly pro napájení ovladačů popř. modulů.

Modul MATRIX.LON

Komunikační modul MATRIX.LON patří do skupiny globálních modulů systému řízení MATRIX a slouží k připojení regulačního systému MATRIX k síťové struktuře podle LON WORKS Standard. Umožňuje např. připojení vzduchotechnických komponent k řídicí technice nebo k jiným technickým zařízením budovy. Dodatečně umožňuje pomocí ovladače MATRIX OP50/51 řízení cizích systémů jako jsou např. žaluzie nebo světelná zařízení. Modul může být integrován na libovolném místě do sítě MATRIX. Na každou síť MATRIX může být použito maximálně 16 modulů MATRIX.LON.

Technická data

Napájení	24 V DC ± 15 %
Krytí	IP 20
Jmenovitý proud	0,03 A
Rozměry	106 x 90 x 58 mm
Provozní teplota	0 až +45 °C
Jištění	10 AT
Upevnění	Nosná lišta



Digitální vstupní modul MATRIX.DI

Digitální vstupní modul MATRIX.DI patří do skupiny globálních modulů systému regulace MATRIX a slouží k přijímání digitálních řídicích signálů. Umožňuje tak ovlivnění systému řízení cizími zařízeními. Modul může být do sítě MATRIX integrován na libovolném místě. V jedné síti smějí být současně provozovány maximálně 2 moduly MATRIX.DI.

Modul disponuje 8 nezávislými datovými vstupy, které jsou řízeny prostřednictvím bezpotenciálních kontaktů. LED diody indikují stav jednotlivých vstupů. Zadání, která jsou prováděna přes DI modul, mají přednost před nastaveními místních ovladačů. Následující funkce a provozní režimy lze přes modul zadat:

- režim HVAC (topení / chlazení / automatika)
- normální / útlumový režim
- počet otáček ventilátoru (0 - A (auto)-1-2-3)
- aktivace smíšeného provozu
- vypnutí jednotky s protimrazovou ochranou
- aktivace provozních hodnot regulátoru

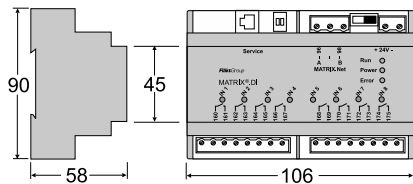
Modul je dodáván s konfigurací nastavenou od výrobce. Odlišné konfigurace je možné nastavit pomocí servisního softwaru MATRIX.PC. Přitom je možné volně zvolit obsazení vstupů a příslušné přiřazení ke skupině / skupinám.

Technická data

Napájení	24 V DC ± 15 %
Krytí	IP 20
Max. proud	0,1 A
Rozměry	106 x 90 x 58 mm
Provozní teplota	0 až +45 °C
Jištění	10 AT
Upevnění	Nosná lišta

Konfigurace od výrobce

Vstup	Platný pro	Uzavřený kontakt způsobuje
1	všechny skupiny	HVAC režim topení
2	všechny skupiny	HVAC režim chlazení
3	všechny skupiny	normální režim
4	všechny skupiny	útlumový režim
5	skupina 0	ventilátor stupeň 3
6	–	–
7	–	–
8	skupina 0	aktivní směšovací provoz



Analogový vstupní modul MATRIX.AI

Analogový vstupní modul MATRIX.AI patří do skupiny globálních modulů systému regulace MATRIX a slouží k přijímání analogových skutečných a požadovaných hodnot. Umožňuje připojení systému řízení MATRIX k cizím zařízením. Modul může být do sítě MATRIX integrován na libovolném místě.

V jedné síti smějí být současně provozovány maximálně 2 moduly MATRIX.AI.

Modul disponuje 8 separátními nezávislými analogovými vstupy, které jsou nastavovány prostřednictvím 0 ... 10 V / 2 ... 10 V signálů nebo které mohou být řízeny NTC čidly (10 k Ohm / 25 °C. Zadání, která jsou prováděna přes AI modul, mají přednost před nastaveními místního ovladače. Následující požadované / skutečné hodnoty lze předvolit resp. nahrát modulem:

Skutečné hodnoty:

- prostorová teplota, teplota přiváděného vzduchu a venkovního vzduchu
- vlhkost vnějšího vzduchu
- obsah CO₂ ve vzduchu v místnosti

Požadované hodnoty:

- prostorová teplota, teplota přiváděného vzduchu
- podíl venkovního vzduchu

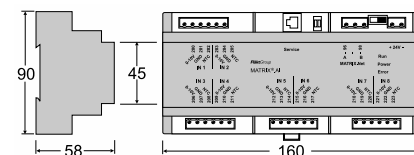
Modul je dodáván s konfigurací nastavenou od výrobce. Odlišné konfigurace je možné nastavit pomocí servisního softwaru MATRIX.PC. Přitom je možné volně zvolit obsazení vstupů a příslušné přiřazení ke skupině / skupinám. Dodatečně může být navolena oblast napájecího napětí, dále může být předvolen měřicí rozsah čidel a filtrační hodnota pro uklidnění signálu.

Technická data

Napájení	24 V DC ± 15 %
Krytí	IP 20
Jmenovitý proud	0,03 A
Rozměry	160 mm x 90 mm x 58 mm
Provozní teplota	0 až +45 °C
Jištění	10 AT
Upevnění	Nosná lišta

Konfigurace od výrobce

Vstup	Platný pro	Parameter	Druh	Filtrační hodnota	Měřicí rozsah
1	všechny skupiny	venkovní teplota	NTC	20	–
2	všechny skupiny	teplota přiváděného vzduchu	NTC	20	–
3	skupina 0	požadovaná prostorová teplota	0 ... 10 V	20	10 – 35 °C
4	skupina 1	požadovaná prostorová teplota	0 ... 10 V	20	10 – 35 °C
5	skupina2	požadovaná prostorová teplota	0 ... 10 V	20	10 – 35 °C
6	skupina 0	podíl venkovního vzduchu	0 ... 10 V	20	0 ... 100 %
7	skupina 1	podíl vvenkovního vzduchu	0 ... 10 V	20	0 ... 100 %
8	skupina 2	podíl venkovního vzduchu	0 ... 10 V	20	0 ... 100 %



Digitální výstupní modul MATRIX.DO

Digitální výstupní modul MATRIX.DO patří do skupiny globálních modulů systému regulace MATRIX a slouží k přijímání výstupu signálů ze systému MATRIX. Umožňuje tak předávání hlášení a provozních režimů do cizích zařízení. Modul může být do sítě MATRIX integrován na libovolném místě. V jedné síti smějí být současně provozovány maximálně 2 moduly MATRIX.DO.

Modul disponuje 8 separátními datovými výstupy s bezpotenciálními kontakty. LED diody indikují stav jednotlivých výstupů. Hlášení a provozní režimy systémových komponent z jedné nebo více skupin mohou být prováděny přímo nebo ve spojení s dalšími provozními režimy. K tomuto účelu jsou k dispozici mimo jiné srovnávací funkce, aritmetické funkce nebo také časové funkce.

Mimo jiné lze vydávat následující hlášení / provozní režimy:

- chybová hlášení (např. přehřátí motoru, nebezpečí vymrznutí prostoru, chyba teplotního čidla, příliš vysoký stav kondenzátu)
- aktuální počet otáček ventilátoru
- normální / útlumový režim
- aktuální HVAC režim (topení / chlazení / automatika)
- počet x jednotek je v topném nebo chladícím režimu

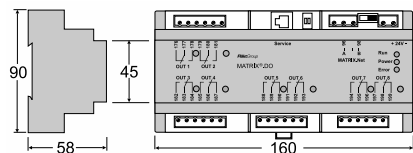
Modul je dodáván s konfigurací nastavenou od výrobce. Odlišné konfigurace je možné nastavit pomocí servisního softwaru MATRIX.PC. Přitom je možné volně zvolit obsazení vstupů a příslušné přiřazení ke skupině / skupinám.

Technická data

Napájení	24 V DC ± 15 %
Krytí	IP 20
Jmenovitý proud	0,14 A
Rozměry	106 x 90 x 58 mm
Provozní teplota	0 až +45 °C
Jištění	10 AT
Upevnění	Nosná lišta
Zatížení kontaktů	250 V/5 A (ohmicky); 2 A (indukčně)

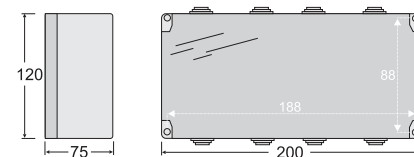
Konfigurace od výrobce

Vstup	Platný pro	Uzavřený kontakt způsobuje
1	všechny skupiny	provoz
2	všechny skupiny	poruchové hlášení
3	všechny skupiny	hlášení nebezpečí zamrznutí
4	skupina 0	poruchové hlášení
5	skupina 1	poruchové hlášení
6	skupina 2	poruchové hlášení
7	skupina 3	poruchové hlášení
8	skupina 4	poruchové hlášení



Ventilový modul MATRIX.V

Ventilový modul MATRIX.V patří do skupiny globálních modulů regulačního systému MATRIX a slouží k nastavení skupiny ventilů např. v zařízeních na ohřev vzduchu. Modul může být integrován na libovolném místě do sítě MATRIX. Na každou skupinu může být použit maximálně 1 modul MATRIX.V. Podporovány jsou různé druhy servopohonu ventilů (2-bodový / 3-bodový / plynulý) i použití ve 2-trubkových systémech.



Modul disponuje následujícími vstupy a výstupy:

- analogový vstup přívodní teploty (NTC čidlo 10 kOhm / 25 °C)
- 2 analogové výstupy (0/2 ... 10 V) pro nastavení ventilů s plynulou regulací
- 4 relé výstupy pro nastavení dvoj- a trojbodových ventilů
- 2 relé výstupy pro signalizaci potřeby topné / chladicí vody

Modul je dodáván s konfigurací nastavenou od výrobce. Odlišné konfigurace je možné nastavit pomocí servisního softwaru MATRIX.PC.

Technická data

Napájení	230 V AC ± 15 %
Krytí	IP 54
Odběr jmenovitého proudu	0,02 A
Rozměry	200 x 120 x 75 mm
Provozní teplota	0 až +45 °C
Jištění	B 10 A
Upevnění	4 otvory 4 mm
Zatížení kontaktů	250 V/5 A (ohmicky); 2 A (indukčně)

Konfigurace od výrobce

Typ jednotky	2-trubkový systém topení nebo chlazení
Regulace	regulace prostorové teploty
Ventil	3-bodový ventil
Doba doběhu čerpadla chladicí vody (PKW)	1 min
Doba doběhu čerpadla topné vody (PWW)	1 min
Maximální doba chodu ventilu	150 s

Skupinový ovladač MATRIX.OP71

Skupinový ovladač MATRIX.OP71 je koncipován pro obsluhu z centrálního místa. Do sítě MATRIX může být integrován na libovolném místě a současně může obsluhovat až 16 skupin.

Jednomu clusteru může být přiřazeno až 16 skupin jednotek:

- pro jeden cluster jedna skupina jednotek
- jeden cluster s max. 16 skupinami

Intuitivně uspořádané menu a "push & turn" umožňují jednoduchou obsluhu i konfiguraci. Do clusterů je možné individuálně sdružit maximálně 16 skupin.

Pro příslušný cluster mohou být pomocí ovladače zadány požadované hodnoty jako teplota, otáčky ventilátoru, atd.

Na základě vlastnosti skupinového přesahu ovladače se v každé skupině (místnosti) nacházejí potřebná prostorová čidla nebo čidla do oběhového vzduchu. Lokální ovladače (OP2xx, OP3xx, OP4xx, OP5x) mohou být dodatečně součástí jednotlivých skupin. Jejich funkční rozsah lze vymezit prostřednictvím skupinového ovladače. Takto může být na lokálních ovladačích zadána např. relativní denní požadovaná hodnota, zatímco požadovaná hodnota je zadána ovladačem OP71C.

Integrované spínací hodiny umožňují přiřadit clusterům 8 libovolně zvolených týdenních programů. V každém týdenním programu je možné pro každý den nastavit až čtyři spínací časy (2x zapn./2x vypn.), které rovněž mohou být navoleny v denním přesahu. Navíc existuje možnost definovat až 8 mimořádných dnů s maximálně čtyřmi spínacími časy (2x zapnutí / 2x vypnutí) pro každý mimořádný den. Dobu dovolené (prac.volna) lze zohlednit prostřednictvím volných dní, které lze naprogramovat pro celý kalendářní rok. Ve dnech volna může jednotka pracovat buď v režimu „vypnuto“ nebo v režimu „útlumový režim“.

Přepínání letního a zimního času probíhá automaticky.

Na ovladači lze v současné době volit mezi 7 jazyky - němčina, angličtina, francouzština, holandština, polština, čeština a maďarština

Provedení:

MATRIX.OP71I, s krytím IP54; světle šedá barva (barevný odstín RAL 7035).



Servisní software MATRIX.PC

Servisní software MATRIX.PC, který vychází z funkcí servisního nástroje MATRIX.PDA, poskytuje další, rozsáhlejší funkce v oblasti parametrizování, uvádění do provozu a záznamu dat systému řízení MATRIX.

Připojení servisního softwaru se provádí přes servisní rozhraní, které je integrováno ve všech ovladačích, regulátorech, globálních modulech, spínacích hodinách a komunikačních modulech. Na počítači je nutné mít rozhraní USB, přiložený adaptér vytváří spojení mezi počítačem a servisním rozhraním.

Dodatečně k funkcím nástroje MATRIX.PDA jsou k dispozici následující důležité funkce:

- online indikace údajů o modulech, stavu a síti
- nahrávání a ukládání teplotních průběhů a spínacích stavů jednotek s nastavitelnou četností snímání
- parametrizování v režimu offline
- programování určených vstupů a výstupů (regulátory, globální moduly)
- povolení hlášení a údajů o síti
- parametrizování funkce regulátoru a ovladače
- zadávání faktorů korekce senzorů

Systémové požadavky na PC - frekvence procesoru 233 MHz nebo vyšší, 20 MB volného místa na pevném disku, rozlišení monitoru alespoň 800x600 bodů, rozhraní USB pro CAN adaptér.

Software lze provozovat na operačních systémech Windows 98 Second Edition, Windows 2000, XP, Vista a Windows 7.

V dodávce je kromě CD s programem zahrnut i návod k používání a propojovací modul pro připojení k USB portu na počítači.



EXCELLENCE IN SOLUTIONS

FläktGroup je lídrem na evropském trhu s energeticky úspornými řešeními pro vzduchotechnické aplikace, jež jsou vhodná pro každou oblast použití podle Vašich požadavků. Díky více než stoletým zkušenostem v oboru, nabízíme našim zákazníkům nejmodernější technologie, vysokou kvalitu a vynikající účinnost našich výrobků. Rozsáhlý sortiment výrobků a obchodní zastoupení v 65 zemích po celém světě zaručují, že jsme vždy na Vaší straně a jsme připraveni Vám poskytovat vždy to nejvýhodnější řešení.

PRODUCT FUNCTIONS BY FLÄKTGROUP

Air Treatment | Air Movement | Air Diffusion | Air Distribution | Air Filtration
Air Management | Air Conditioning & Heating | Controls | Service

» Další informace naleznete na www.flaktgroup.cz
nebo se obraťte na obchodní zastoupení.