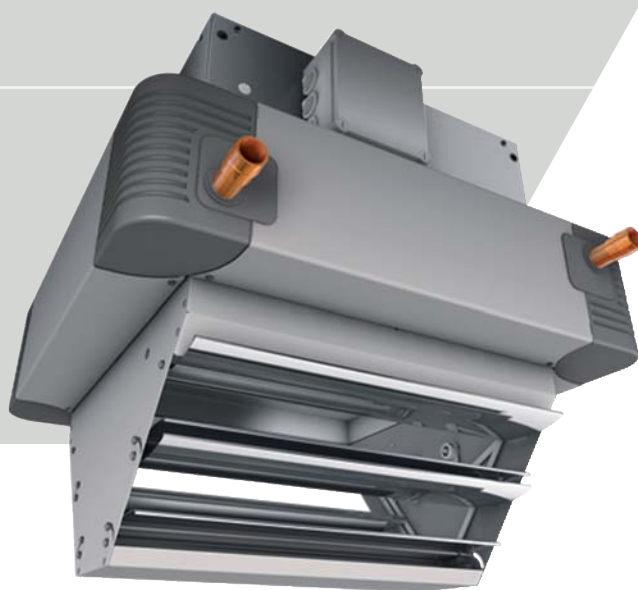
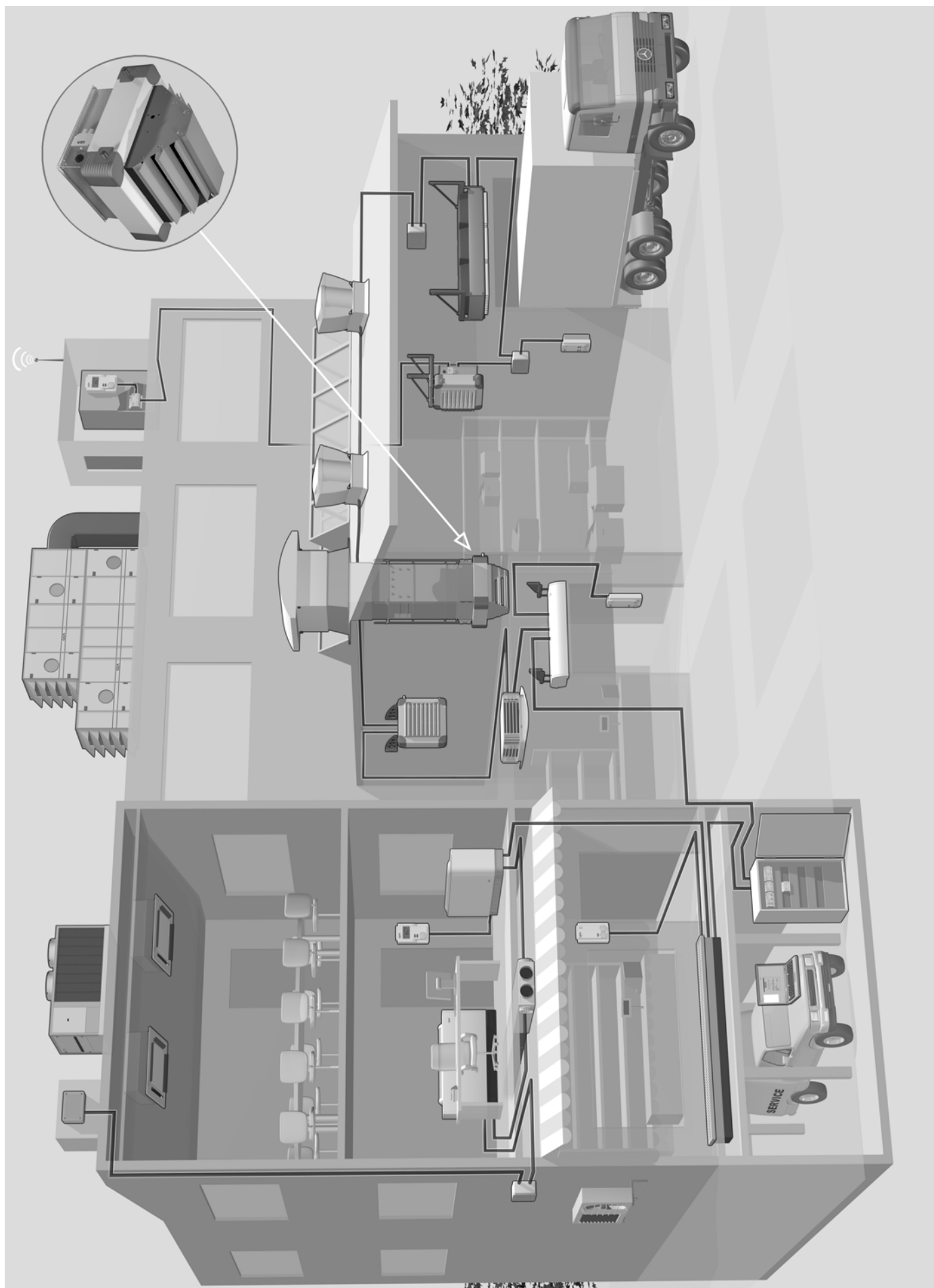


SAHARA[®] MAXX HN

NÁVOD K POUŽÍVÁNÍ



Přehled výrobků



Typový klíč

H N 2 2 U W A R A P B K D

Velikost

- 1 = Velikost 1
- 2 = Velikost 2
- 3 = Velikost 3
- 4 = Velikost 4
- 5 = Velikost 5

Výkonová řada *

- 1 = Výkonová řada 1
- 2 = Výkonová řada 2
- 3 = Výkonová řada 3
- 4 = Výkonová řada 4

Provedení jednotky

- U = Oběhová jednotka
- M = Směšovací jednotka

Funkce jednotky

- S = Pouze topení / pára
- W = Pouze topení / topná voda (PWW, PHW)
- V = Topení / chlazení s odtokem kondenzátu
- P = Topení / chlazení s čerpadlem kondenzátu

Výměník

- A = Cu/Al max. 130 °C; 1,6 MPa, rozteč lamel 2,5 mm
- C = Cu/Cu max. 130 °C; 1,6 MPa, rozteč lamel 3 mm
- R = Fe/Fe Zn, kruhové trubky, rozteč lamel 4 mm **
- S = Fe/Fe Zn, elipsovité trubky, rozteč lamel 3 mm **
- T = Fe/Fe Zn, elipsovité trubky, rozteč lamel 6 mm **

Připojení média (při pohledu proti proudu vzduchu)

- O = Zhora
- R = Zprava
- L = Zleva

Zakončení hrdel výměníku

- A = Vnější závit
- O = Bez závitů

Výdechová žaluzie

- A = Dýza - pouze topení
- B = Základní žaluzie
- C = Podstrovní sekundární žaluzie - ruční ovládání
- D = Podstrovní sekundární žaluzie se servopohonem, 230V, otevřeno / zavřeno
- L = Směrová žaluzie - pouze topení
- K = Příruba
- P = Sekundární žaluzie Basic
- T = Clona vratová - pouze topení
- U = Nástěnná sekundární žaluzie - ruční ovládání
- V = Anemostat čtyřstranný (podstrovní)
- W = Nástěnná sekundární žaluzie se servopohonem, 230V, otevřeno / zavřeno
- Z = Anemostat dvoustranný - pouze topení
- O = Bez žaluzie ***

Provedení elektromotoru

AC-motory

- A = 3x400V 2-stupňový - nižší ot., ventilátor se širokými lopatkami ⁵⁾
- B = 3x400V 2-stupňový - vyšší ot., ventilátor se širokými lopatkami ⁵⁾
- C = 3x400V 3-stupňový - nižší ot., ventilátor se širokými lopatkami ³⁾
- D = 1x230V nižší ot., ventilátor se širokými lopatkami ⁴⁾
- E = 1x230V vyšší ot., ventilátor se širokými lopatkami ⁵⁾
- R = 3x400V 2-stupňový - vyšší ot., ventilátor se zahnutými lopatkami ²⁾
- S = 3x400V 3-stupňový, ventilátor se zahnutými lopatkami
- V = 3x500V 3-stupňový, ventilátor se zahnutými lopatkami
- U = bez motorventilátoru

EC-motory

- Y = 1x230V plynulý, ventilátor se zahnutými lopatkami
- Z = 3x400V plynulý, ventilátor se zahnutými lopatkami ²⁾

Elektrovybavení

- K = Svorkovnice (v plastové skříni)
- S = Spínač ventilátoru
- R = MATRIX®

Provedení opláštění výměníku

- A = Comfort - lakovaný ocelový plech v barvě RAL 9002, plast. rohy RAL 7000
- B = Comfort - barevný odstín RAL dle výběru
- D = Industry - lakovaný ocelový plech v barvě odstínu RAL 7000

I 2 0 0 1 G A

Typ regulace

- 2 = MATRIX 2000
- 3 = MATRIX 3000
- 4 = MATRIX 4000

Regulační paket č. 001-999

Ovladač

IP54; včetně čidla prostorové teploty 903454

- G = MATRIX OP21I
- I = MATRIX OP31I
- K = MATRIX OP44I
- L = MATRIX OP50I
- M = MATRIX OP51I
- Z = bez ovladače

Umístění ovladače

- Ridící jednotka
- A = Ovladač samostatný
- B = Ovladač zabudovaný
- Podřízená jednotka
- D = Bez ovladače

nebo

MC 4 M 3AC ZKF

Provedení jednotky

- U = Oběhová
- M = Směšovací

Provedení elektromotoru

AC-motory

- 1AC = 1-stupňový, 230V, 50Hz
- 2AC = 2-stupňový, 400V, 50Hz
- 3AC = 3-stupňový, 400V, 50Hz

EC-motory

- 1EC = plynulý, 230V, 50Hz
- 3EC = plynulý, 400V, 50Hz

Přídavné funkce

Oběh

- 000 = Bez přídavných funkcí
- Z00 = Ovládání výdechové žaluzie - servopohon 230 V, Otevř./Zavř.
- 00F = Signalizace zanesení filtru
- Z0F = Ovládání výdechové žaluzie - servopohon 230 V, Otevř./Zavř. Signalizace zanesení filtru

Směšování (není pro 1AC)

- 0KF = Ovládání klapky směšovací komory - servopohon 230 V, Otevř./Zavř. nebo servopohon se zpětnou pružinou 230V Signalizace zanesení filtru
- ZKF = Ovládání výdechové žaluzie - servopohon 230 V, Otevř./Zavř., Ovládání klapky směšovací komory - servopohon 230 V, Otevř./Zavř. nebo servopohon se zpětnou pružinou 230V Signalizace zanesení filtru

Z H 2 2 0 0 2

Velikost

- 1 = Velikost 1
- 2 = Velikost 2
- 3 = Velikost 3
- 4 = Velikost 4
- 5 = Velikost 5

Příslušenství na straně sání

- 20 = Směšovací komora přímá
- 21 = Směšovací komora stranová
- 23 = Uzavírací klapka
- 25 = Nástavec pružný
- 26 = Kanál 150
- 27 = Kanál 1000
- 28 = Kolo 90° symetrické
- 29 = Kolo 90° asymetrické
- 31 = Markýza
- 32 = Protidešťová žaluzie
- 33 = Ochranná mřížka příslušenství
- 34 = Průchod pro šikmou střechu
- 35 = Střešní hlavice
- 36 = Kapsový filtr - modul
- 37 = Plochý filtr - modul
- 38 = Náhradní kapsová filtr. vložka pro "35"
- 39 = Náhradní kapsová filtr. vložka pro "36"
- 40 = Náhradní filtrační rouno pro "37"
- 49 = Průchod střechem se soklem
- 51 = Zední rám
- 52 = Příruba (pro oběhové jednotky)

Závěsy

- 53 = Kompakt C
- 54 = Studio
- 55 = Modular (pro nástěnnou instalaci)
- 56 = Podstrovní závěs

Materiál / Provedení

- 0 = Normální provedení
- 8 = Ecodesign (pouze pro 25, 26, 36, 38, 39)⁶⁾

Pohony pro klapky směšovací komory

- 0 = Příprava pro servomotor
- 1 = Ruční ovládání
- 2 = Servopohon 230 V otevř. / zavř.
- 3 = Servopohon 230 V otevř. / zavř. + potenciometr
- 4 = Servopohon 230 V otevř. / zavř. + koncový spínač
- 5 = Servopohon 230 V + zpětná pružina
- 6 = Servopohon 24 V otevř. / zavř.
- 7 = Servopohon 24 V (0 .. 10 V)

Třída filtrace / Elektrické vybavení

- 0 = Bez filtru, bez spínače diferenčního tlaku
- 2 = G2 / bez spínače diferenčního tlaku
- 3 = G3 / bez spínače diferenčního tlaku (pouze pro Plochý filtr)
- 4 = G4 / bez spínače diferenčního tlaku
- 5 = G2 / se spínačem diferenčního tlaku
- 6 = G3 / se spínačem diferenčního tlaku (pouze pro Plochý filtr)
- 7 = G4 / se spínačem diferenčního tlaku
- 9 = F7 / se spínačem diferenčního tlaku

Podstrovní závěs 56

- 0 = Bez závitové tyče 2
- 1 = Závitová tyč 1 m
- 2 = Závitová tyč 2 m
- 3 = Závitová tyč 3 m

Modular s příslušenstvím

- | | |
|------------------------|---|
| 0 = Bez příslušenství | 8 = 25+36+23+51 |
| 1 = 25+20+51 | 9 = 25+37+23+51 |
| 2 = 25+36+20+51 | A = 26+36 |
| 3 = 25+37+20+51 | B = 26+37 |
| 4 = 25+21+29+51 | C = 25+28 (+49...) |
| 5 = 25+36+21+29+51 | E = Ecodesign (25(26)+36+20+51) ⁶⁾ |
| 6 = 25(26)+37+21+29+51 | W = Bez příslušenství pro jednotky s vertikálním výdechem |
| 7 = 25+23+51 | |

1) Regulace MC4 není součástí základní jednotky

2) Není pro velikosti 1 a 2

3) Není pro velikosti 1 a 5

4) Není pro velikosti 3, 4, 5

5) Není pro velikost 5

6) Pouze pro velikosti 2 a 4

* Odpovídá počtu řad výměníku

** Pouze topení

*** Pouze v provedení opláštění Industry

Obsah

Přehled výrobků	2
Typový klíč	3
Obsah	4
1 Bezpečnost a upozornění pro uživatele	6
1.1 Rozsah platnosti návodu k používání	6
1.2 Použité symboly	6
1.3 Bezpečnost práce	7
1.4 Použití	8
1.5 Bezpečnostní předpisy a normy	9
1.6 Úpravy a změny	9
1.7 Náhradní díly	9
1.8 Výběr personálu a jeho odborná kvalifikace	9
2 Technická data	10
2.1 Konstrukce jednotky	10
2.2 Specifikace materiálů	11
2.3 Varianty jednotek	12
2.4 Popis jednotky	14
2.5 Provozní podmínky	14
2.6 Rozměry jednotky	15
2.7 Zakončení hrdel výměníku	17
2.8 Hmotnosti jednotek a množství vody ve výměníku	17
2.9 Meze použití	17
2.10 Akustická a elektrická data	18
2.11 Čerpadlo kondenzátu	19
2.12 Příslušenství na straně sání	21
2.13 Požadavky na Ecodesign podle Nařízení komise (EU) 2016/2281	22
3 Doprava a skladování	23
3.1 Doprava	23
3.2 Manipulace a doprava jednotky	23
3.3 Skladování	24
4 Montáž	25
4.1 Nosnost montážního místa	25
4.2 Podstropní montáž	25
4.3 Nástěnná montáž	26
4.4 Bezpečnostní vzdálenost	27
4.5 Montáž jednotky	28
4.6 Montáž opláštění jednotky	28
5 Připojení médií	31
5.1 Potrubní přípojka	31
5.2 Rozměry připojení	31
5.3 Připojení odtoku kondenzátu	31
5.4 Připojení čerpadla kondenzátu	32
6 Elektrické zapojení	33
6.1 Schémata elektrického zapojení	33
6.2 Plastová elektroskříň / Elektroskříň z ocelového plechu	34
6.3 Schéma zapojení 3-otáčkového, 3-fázového elektromotoru 3 x 400V (3 x 500V), 50 Hz (označení elektromotoru C, S, V)	36
6.4 Schéma zapojení 2-otáčkového, 3-fázového elektromotoru 3 x 400V, 50 Hz (označení elektromotoru A, B, R)	37
6.5 Schéma zapojení 1-otáčkového, 1-fázového elektromotoru 1 x 230V, 50 Hz (označení elektromotoru D, E)	38
6.6 Schéma zapojení plynulého 1-fázového EC-motoru 1 x 230 V, 50 Hz (označení motoru Y)	39

6.7	Schéma zapojení plynulého 3-fázového EC-motoru 3 x 400 V, 50 Hz (označení motoru Z)	39
6.8	Přehled desek elektroniky regulace MATRIX	40
6.9	Umístění ovladače / čidla pokojové teploty	46
6.10	Elektrické zapojení s MATRIX	48
6.11	Síť MATRIX.Net a zapojení stínění	58
6.12	Zapojení ovládací skříňě MC4, potenciometru nebo regulace ze strany stavby	65
6.13	Schéma zapojení servopohonu klapky směšovací komory a uzavírací klapky	69
6.14	Schéma zapojení spínače diferenčního tlaku	69
6.15	Schéma zapojení servopohonů žaluzií	69
6.16	Schéma zapojení čerpadla kondenzátu	69
7	Uvedení do provozu	70
7.1	Předpoklady pro uvedení do provozu	70
7.2	Odvzdušnění zařízení	71
7.3	Kontrola odtoku kondenzátu a čerpadla kondenzátu	71
7.4	Kontrola funkce protimrazové ochrany (pouze u směšovacích jednotek) ..	72
7.5	Provoz	72
7.6	Provozní pokyny	73
7.7	Odstavení z provozu	73
7.8	Zakončovací odpory	74
7.9	Nastavení adres	76
7.10	Zapnutí jednotky	78
7.11	Kontrola datového spojení	79
7.12	Kontrola řídicích vstupů a výstupů	80
7.13	Funkce při použití MATRIX	82
8	Údržba a odstraňování poruch	89
8.1	Údržba	89
8.2	Čtvrtletní údržba	91
8.3	Pololetní údržba	93
8.4	Roční údržba	93
8.5	Před obdobím chlazení	94
8.6	Odstraňování poruch	95
9	Demontáž a likvidace	98
9.1	Demontáž	98
9.2	Likvidace	98
	Prohlášení o shodě	99

Ochranná doložka

Šíření a rozmnožování tohoto dokumentu, prodej a sdělování jeho obsahu je zakázáno, pokud není výslovně povoleno. Jednání v rozporu s tímto ustanovením zavazuje k náhradě škody. Všechna práva v případě registrace patentu, užitého nebo průmyslového vzoru vyhrazena.

1 Bezpečnost a upozornění pro uživatele

Toto je původní návod k používání ověřený výrobcem.

Vytápěcí, větrací a chladicí jednotky SAHARA MAXX HN jsou vyvinuty a vyráběny podle současných technických a technologických trendů a podle uznávaných bezpečnostních a technických norem a směrnic EU.

Vytápěcí jednotky SAHARA MAXX HN jsou provozně bezpečné a odpovídají vysokému jakostnímu standardu.

Technická úroveň odpovídá vysokým nárokům uživatelů na snadnou údržbu a servis.

Od každé jednotky však může hrozit nebezpečí uživateli nebo třetí osobě, jednotka se může poškodit nebo může dojít i k jiným škodám. Z tohoto důvodu je bezpodmínečně nutné dodržovat bezpečnostní předpisy. Jednotka musí být provozována a její údržba musí být prováděna v souladu s předpisy a uživatelskými normami, jejich nedodržení může vést ke zranění osob, poškození životního prostředí či k dalším škodám.

Upozornění v tomto návodu pomůže předejít zraněním, škodám na jednotce i jiným škodám a vede k jistému, bezpečnému a spolehlivému provozu jednotek SAHARA MAXX HN.

Bezpečnostní aspekty popisované v této kapitole jsou platné pro kompletní návod k používání jednotek SAHARA MAXX HN.

1.1 Rozsah platnosti návodu k používání

Návod k používání zahrnuje nezbytné informace k následujícím oblastem:

- Transport
- Montáž
- Instalace
- Připojení el. napětí
- Připojení médií
- Uvedení do provozu
- Obsluha
- Údržba, čištění i likvidace

1.2 Použité symboly

V tomto návodu k používání jsou v textu použity následující symboly:

- Symbol pro nový odstavec
- Symbol pro pokyn k činnosti
- ✓ Symbol pro výsledek činnosti.



Upozornění!

Symbol označuje upozornění na doplňující informace o vytápěcích jednotkách SAHARA MAXX HN a příslušenství.



Recyklace

Symbol označuje informaci o zacházení s použitými obalovými materiály a opotřebovanými konstrukčními díly (rozdělených dle použitých materiálů).

Následující symboly použité v návodu slouží jako varovná upozornění:



Nebezpečí úrazu elektrickým proudem!

Symbol se vyskytuje před činnostmi, u nichž hrozí nebezpečí úrazu elektrickým proudem.

**Škody na zdraví osob!**

Symbol upozorňuje na zvláštní údaje a příkazy a zákazy pro zabránění vzniku škod na zdraví osob!

**Nebezpečí úrazu zavěšeným břemenem!**

Symbol varuje před zraněními a škodami způsobenými zavěšeným břemenem.

**Nebezpečí úrazu od horkých povrchů!**

Symbol označuje upozornění, příkazy a zákazy, jejichž nerespektováním může dojít ke zraněním či škodám, způsobenými vysokými povrchovými teplotami.

**Nebezpečí úrazu ostrými hranami!**

Symbol označuje upozornění, příkazy a zákazy, jejichž nerespektováním může dojít ke zraněním osob či škodám, způsobenými ostrými hranami.

**Nebezpečí úrazu vysokým tlakem!**

Symbol označuje upozornění, příkazy a zákazy, jejichž nerespektováním může dojít ke zraněním osob či škodám, způsobenými vysokými tlaky topného či chladicího média.

**Nebezpečí úrazu rotujícími částmi!**

Symbol označující upozornění, příkazy a zákazy, jejichž nerespektováním může dojít ke zraněním či škodám, způsobenými rotujícími částmi jednotky.

**Nebezpečí úrazu opařením!**

Symbol upozorňuje na zvláštní údaje a příkazy a zákazy k zamezení škodám na zdraví osob v důsledku kontaktu s horkým médiem.

**Nebezpečí úrazu vlivem hořlavých materiálů!**

Symbol označující upozornění, příkazy a zákazy, jejichž nerespektováním může dojít ke zraněním či škodám, způsobenými vlivem hořlavých materiálů.

**Škody na životním prostředí!**

Symbol varuje před škodami na životním prostředí a poukazuje na platné předpisy na ochranu životního prostředí.

**Škody na jednotce!**

Symbol upozorňuje na zvláštní údaje a příkazy a zákazy k zamezení vzniku škod na jednotkách.

**Nebezpečí poškození statickým výbojem!**

Symbol označuje místa činností, při kterých může dojít k poškození regulační elektroniky jednotky vlivem elektrostatického výboje.

1.3 Bezpečnost práce

V rámci vlastní bezpečnosti dodržujte následující bezpečnostní opatření:

**Nebezpečí úrazu elektrickým proudem!**

Odpojte jednotku od napětí a zajistěte ji proti opětovnému zapojení. Ujistěte se, že je jednotka bez napětí, uzemněte ji a zkratujte části, které vedou elektrický proud. Následkem by mohla být těžká zranění nebo smrt.

**Nebezpečí poškození statickým výbojem!**

Při připojování a/nebo seřizování vytápěcích jednotek SAHARA MAXX HN dbejte na to abyste předtím, než se budete dotýkat plošných obvodů a elektrických součástí, byli staticky vybití.

**Nebezpečí úrazu rotujícími částmi!**

Odpojte jednotku před započítím všech prací od napětí. Zajistěte, aby byla jednotka na vhodném místě v oblasti napájení zajištěna proti opětovnému zapnutí.

- Výkyvy resp. odchylky síťového napětí nesmí překročit mezní hodnoty uvedené v technických datech, v opačném případě nelze vyloučit poškození nebo úplné zničení jednotky.

1.4 Použití

Použití jednotky musí být provedeno podle Nařízení komise (EU) č. 1253/2014.

Vytápěcí, chladicí a větrací jednotky SAHARA MAXX HN jsou instalovány v průmyslových, skladových, prodejních i výstavních halách, tj. v normálním prostředí dle ČSN 33 2000-1 ed. 2 a ČSN EN 60 721-3-3, slouží k vytápění, větrání, chlazení nebo filtrování vnitřního či vnějšího vzduchu. Jako příslušenství je možno objednat filtry, směšovací komory, prvky strany sání, závěsy a konzole či ovládací skříň (ovladače) s příslušnými čidly.

Ke správnému použití je třeba respektovat nejen tento návod k používání, ale i další dílčí návody, týkající se příslušenství jednotek SAHARA MAXX HN.

Pro provoz výměníků platí pro média následující mezní hodnoty:

Parametr		Jednotka	Hodnoty pro výměníky	
			Cu/Al (Cu/Cu)	Fe/FeZn
Hodnota pH (při 20 °C)			7,5 - 9,0	7,5 - 10,0
Vodivost (při 20 °C)		μS/cm	< 700	< 1000
Zbytek po odpaření		mg/l	-	< 1000
Uhlíkatá tvrdost		dH	-	< 8°
Obsah kyslíku	O ₂	mg/l	< 0,1	< 0,1
Celková tvrdost		°dH	1 - 15	< 12
Vápník	Ca	mg/l	-	< 20
Rozpuštěná síra	S		nelze doložit	-
Sodík	Na ⁺	mg/l	< 100	-
Železo	Fe ²⁺ , Fe ³⁺	mg/l	< 0,1	< 0,2
Mangan	Mn ²⁺	mg/l	< 0,05	< 0,2
Amoniak	NH ₄ ⁺	mg/l	< 0,1	nestanoveno
Chlorid	Cl ⁻	mg/l	< 100	< 100
Sulfát	SO ₄ ²⁻	mg/l	< 50	< 150
Agresivní oxid uhlíčitý		mg/l	-	0
Rozpuštěný org. uhlík			-	< 10
Měď	Cu	mg/l	-	< 0,03
Sulfid		mg/l	-	0
Dusitan	NO ₂ ⁻	mg/l	< 50	-
Dusičnan	NO ₃ ⁻	mg/l	< 50	< 30

Tab. 1-1: Mezní hodnoty pro média v uzavřených chladicích a topných okruzích

**Škody na jednotce!**

U otevřených systémů (např. při použití studniční vody respektujte mezní hodnoty z tab. 1-1) je nutné dodatečně čistit používanou vodu od nánosů pomocí filtru zabudovaného v přívodu. V opačném případě existuje ohrožení koroze, kterou mohou způsobit nánosy.

Rovněž musí být zajištěno, že jednotka bude ochráněna před prachem a jinými látkami, které ve spojení s vodou reagují kyselou nebo zásaditou (koroze hliníku).

Nesprávné použití

Jiné použití, než je výše uvedeno, **není pokládáno za správné užití jednotek**. Za škody způsobené nesprávným užitím jednotek neručí výrobce ani dodavatel. Riziko nese sám uživatel. Na případné reklamace při nesprávném použití nebude brán zřetel.

**Škody na zdraví osob!**

Jednotky SAHARA MAXX HN nesmí být provozovány:

- ve venkovním prostředí
- v prostředí s nebezpečím výbuchu
- v prostředí s vysokou prašností a vlhkostí
- v prostředí se silným elektromagnetickým polem
- v prostředí s agresivní atmosférou, která např. může poškodit plastové díly

1.5 Bezpečnostní předpisy a normy

Při montáži, elektrickém zapojování, uvádění do provozu, opravách a údržbě vytápěcích jednotek SAHARA MAXX HN je nutno respektovat platné bezpečnostní předpisy, normy a obecně uznávaná technická pravidla.

- ČSN 33 1310 ed. 2 Elektrotechnické předpisy. Bezpečnostní předpisy pro elektrická zařízení určená k užívání osobami bez elektrické kvalifikace.
- ČSN 33 2000-1 ed. 2 Elektrická instalace nízkého napětí - Část 1: Základní hlediska, stanovení základních charakteristik, definice
- ČSN 06 1008 Požární bezpečnost tepelných zařízení.
- ČSN 13501-1+A1 Požární klasifikace stavebních výrobků a konstrukcí staveb Část 1: Klasifikace podle výsledků zkoušek reakce na oheň

1.6 Úpravy a změny

Na vytápěcí jednotce SAHARA MAXX HN nebo jejích komponentech je zakázáno provádět jakékoli změny a úpravy.

Jakákoliv změna nebo úprava jednotky nebo jejích komponent znamená pro jednotku SAHARA MAXX HN ztrátu záruky i prohlášení o shodě.

1.7 Náhradní díly

V případě použití náhradních dílů je povoleno použít pouze a jen originální náhradní díly. Výrobce nenesе žádnou odpovědnost za škody ani případná zranění osob, způsobená použitím neoriginálních náhradních dílů.

1.8 Výběr personálu a jeho odborná kvalifikace**Upozornění!**

Každá osoba, která je pověřena prací na jednotce SAHARA MAXX HN si musí přečíst návod k používání a porozumět mu.

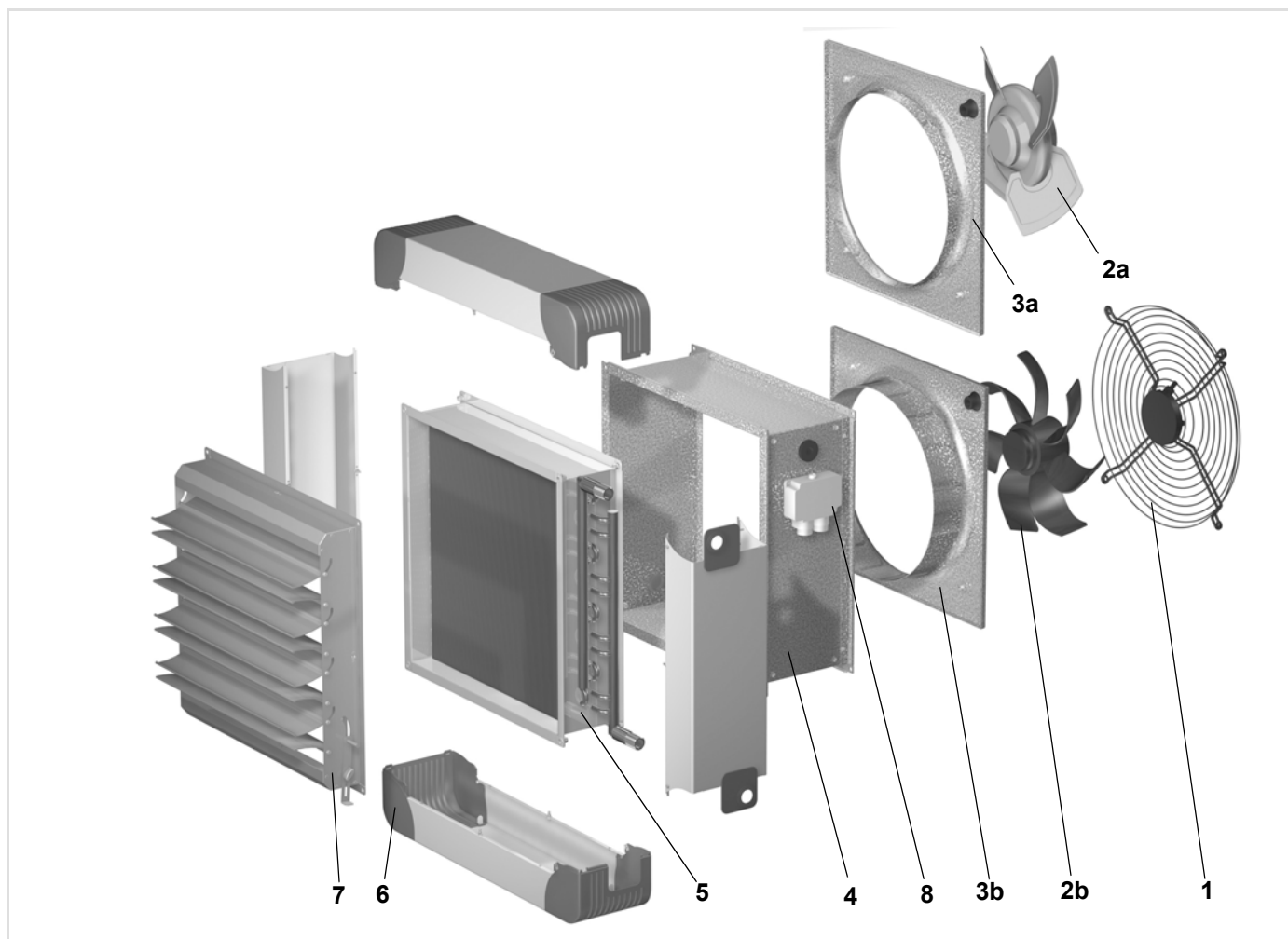
Montáž / uvedení do provozu / údržby / opravy: Pouze prostřednictvím vyškoleného a poučeného personálu z oboru topení a vzduchotechniky.

Elektrická instalace: Pouze školení pracovníci v oboru elektrotechniky a kvalifikací dle §6 vyhlášky ČÚBP a ČBÚ č.50/78Sb.

Všichni odborníci musí být schopní vyhodnotit práce, které jim byly svěřeny, rozpoznat a zabránit možným nebezpečím.

2 Technická data

2.1 Konstrukce jednotky



Obr. 2-1: Konstrukce jednotky SAHARA MAXX HN

- 1: Ochranná mřížka proti dotyku (součást ventilátoru)
- 2a: Ventilátor se širokými lopatkami
- 2b: Ventilátor se zahnutými lopatkami
- 3a: Sací dýza krátká
- 3b: Sací dýza dlouhá
- 4: Skříň ventilátoru
- 5: Výměník Cu/Cu
- 6: Opláštění výměníku Comfort
- 7: Sekundární žaluzie - ruční ovládání
- 8: Svorkovnice (v plastové skříni)

2.2 Specifikace materiálů

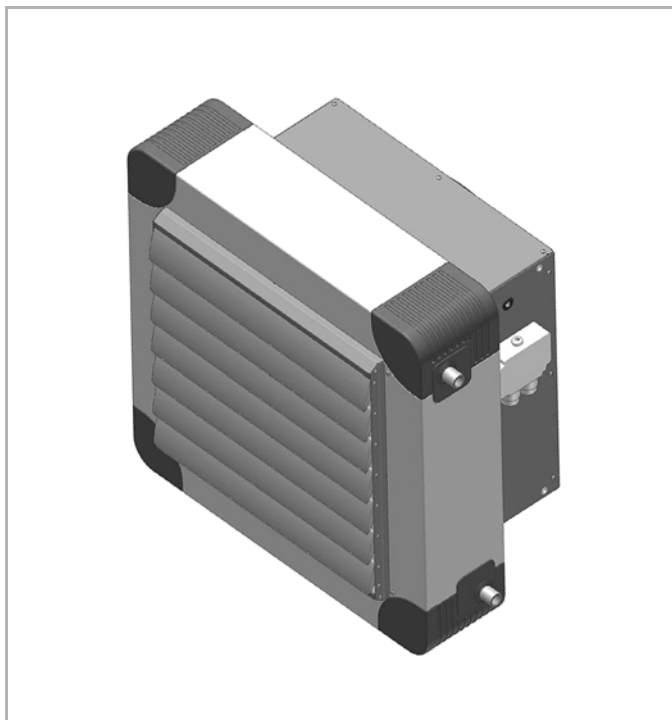
Část jednotky	Materiál
Ventilátor s ochrannou mřížkou	různé materiály
Sací dýza	pozinkovaný ocelový plech
Komora ventilátoru	pozinkovaný ocelový plech
Výměník	Cu/Cu nebo Cu/Al nebo Fe/FeZn
Opláštění výměníku	pozinkovaný ocelový plech nebo pozinkovaný lakovaný ocelový plech u provedení Comfort plastové rohy
Výdechová žaluzie	pozinkovaný ocelový plech nebo Al listy žaluzie + pozinkovaný ocelový plech nebo Al listy žaluzie + nerez
Protimrazová ochrana	různé materiály
Svorkovnice / Spínač	různé materiály
Kondenzační vana	nerez

Tab. 2-1: Specifikace materiálů částí jednotky

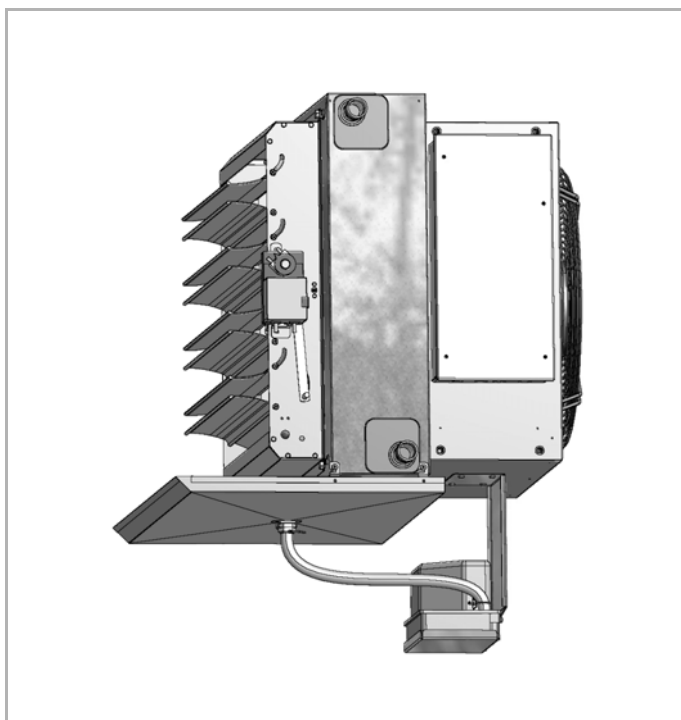
2.3 Varianty jednotek



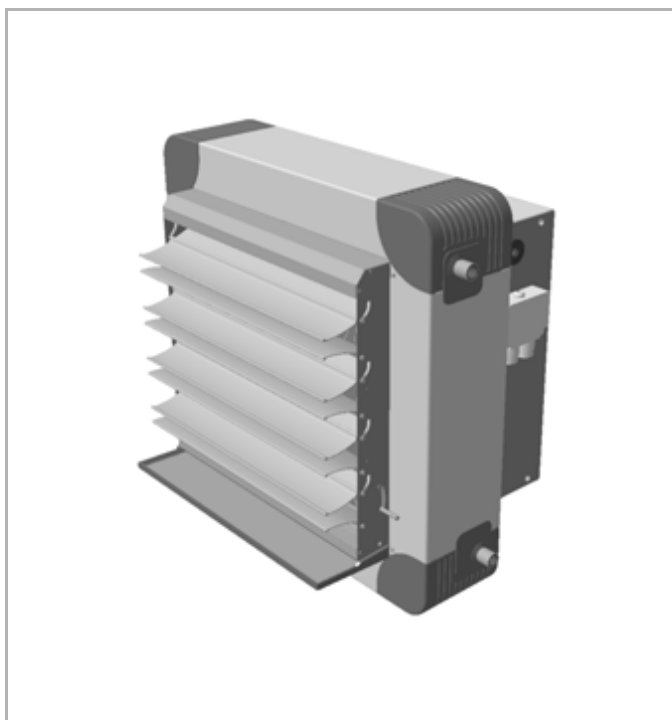
Obr. 2-2: Vytápěcí jednotka s opláštěváním Industry se sekundární žaluzií



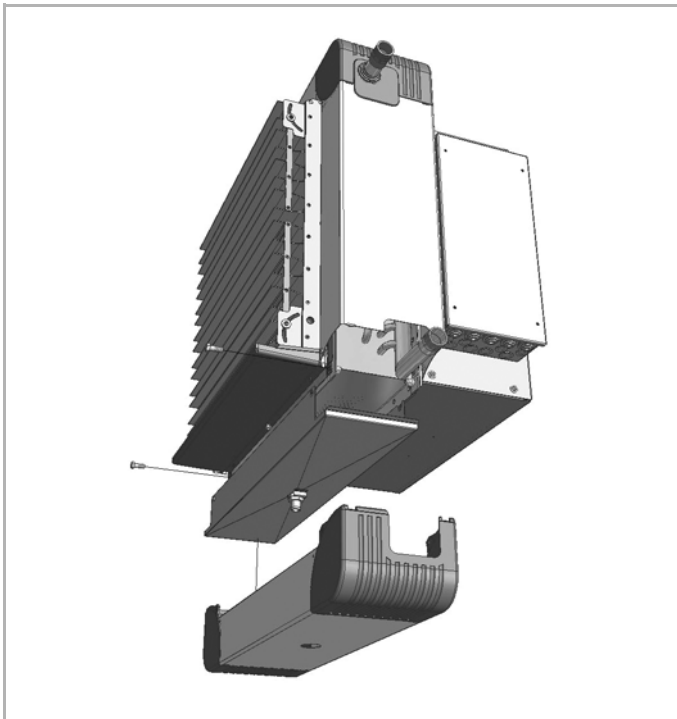
Obr. 2-4: Vytápěcí jednotka s opláštěváním Comfort se základní žaluzií



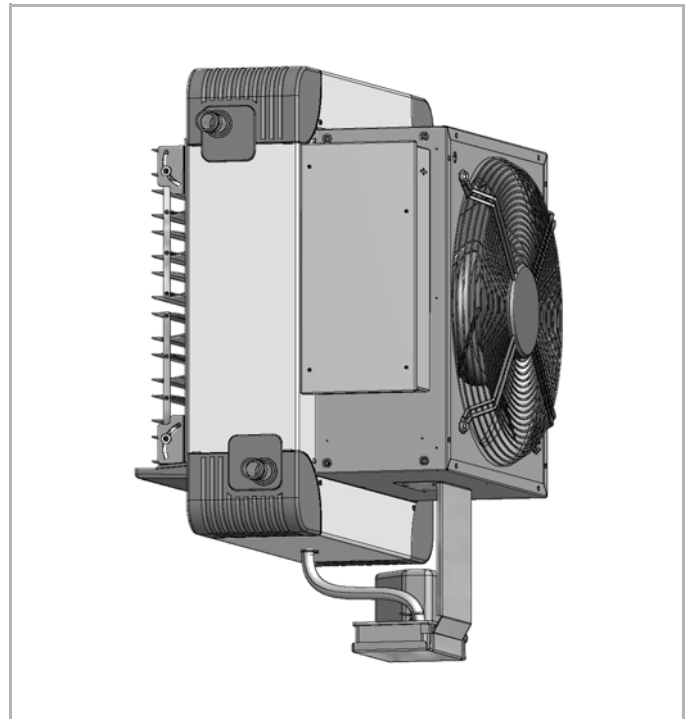
Obr. 2-3: Chladicí jednotka s opláštěváním Industry, s čerpadlem kondenzátu



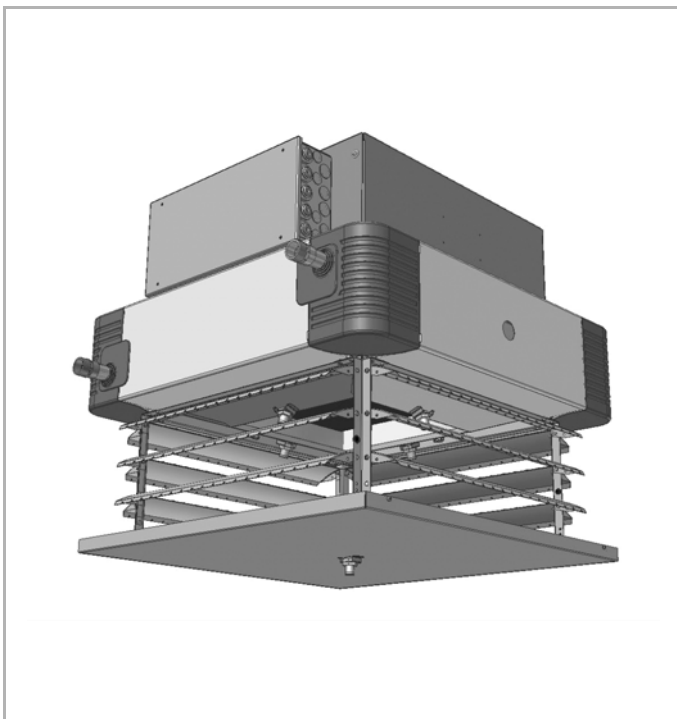
Obr. 2-5: Chladicí jednotka s opláštěváním Comfort, s kondenzační vanou



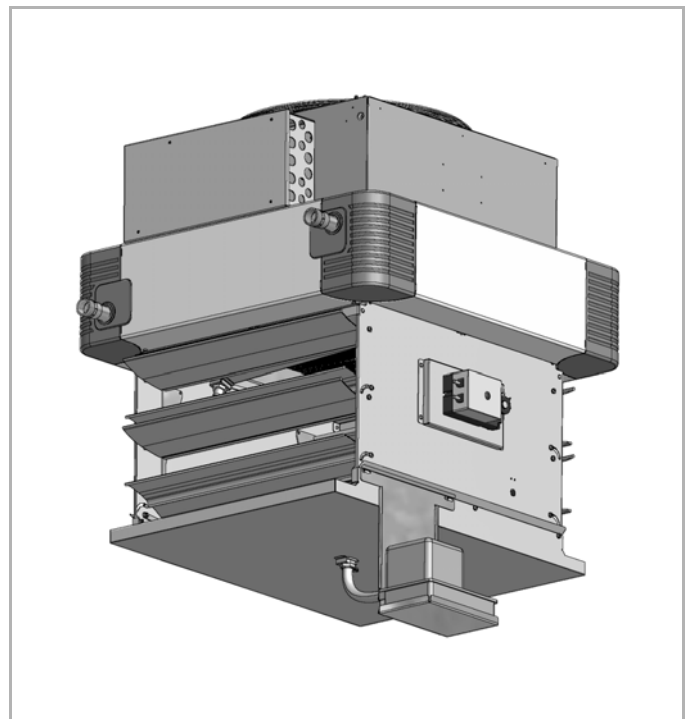
Obr. 2-6: Nástěnná chladicí jednotka se sekundární žaluzií Basic, s volným odtokem kondenzátu



Obr. 2-8: Nástěnná chladicí jednotka se sekundární žaluzií Basic, s čerpadlem kondenzátu



Obr. 2-7: Chladicí podstropní jednotka se čtyřstranným anemostatem, s volným odtokem kondenzátu



Obr. 2-9: Chladicí podstropní jednotka se sekundární žaluzií, s čerpadlem kondenzátu

2.4 Popis jednotky

Vytápěcí (příp. i chladicí) a větrací jednotka SAHARA MAXX HN je sestavená z ventilátoru a výměníku v plášti z ocelového pozinkovaného (příp. lakovaného) plechu. Plášť výměníku může být na přání povrchově chráněn barvou ve stupnici RAL. Na výdechové straně jednotky je instalována jedna z několika typů výdechových žaluzií (viz typový klíč). Zadní strana jednotky je osazena axiálním ventilátorem s integrovanou ochranou mřížkou, plně splňující požadavky ochrany proti úrazu rotujícím oběžným kolem ventilátoru, podle ČSN EN ISO 13857.

Zadní strana jednotky je pak přizpůsobena k připojení prvků příslušenství, sloužící k zabezpečení filtrace vzduchu nebo přivedení čerstvého. Na bocích ventilátorové skříně jsou nanytované 2x 4 matice M8 k zavěšení jednotky prostřednictvím závěsů na stěnu či pod strop.

U chladicích jednotek při vypnutém ventilátoru musí být zabezpečeno uzavření chladicího média (aby nedocházelo ke kondenzaci mimo prostor, zabezpečený kondenzační vanou).

Chladicí jednotky mají integrovanou kondenzační vanu připravenou pro volný odtok kondenzátu (doporučená hadice pro odvod kondenzátu - vnitřní průměr 16 mm) nebo osazenou čerpadlem kondenzátu. Výtlak z čerpadla kondenzátu je proveden přes 3/8" trubkový výstup na vrchní části čerpadla (viz návod k používání čerpadla kondenzátu SI1805). Případný chod čerpadla bez kondenzátu kratší než 5 minut nemá vliv na životnost čerpadla. Při prodloužení vedení kondenzátu na stavbě je třeba dodržet maximální přepravní výšku kondenzátu dle obr. 2-13 a tab. 2-7.

2.5 Provozní podmínky

Topná média Nesmí být přiváděna topná média, která by mohla v důsledku koroze, popř. jiné chemické reakce, abraze nebo jiných agresivních látek, poškodit nebo zničit výměník či jednotku. Jako topné médium mohou být použita pouze nekorozní, nehořlavá kapalná média nebo páry.

Chladicí média



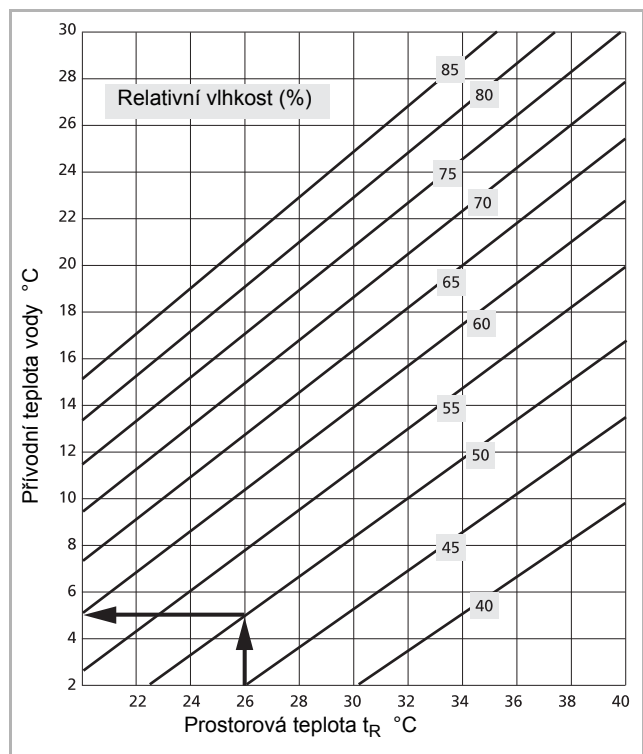
Upozornění!

V případě nedodržení uvedených provozních podmínek hrozí nadměrná tvorba kondenzátu a jeho možné strhávání proudem vzduchu mimo prostor jednotky.

Zohleďte při instalaci jednotky vlhkost vzduchu v závislosti na vstupní a výstupní teplotě média a teplotě okolí dle uvedeného grafu.

Aby bylo zamezeno tomu, že v provozu chlazení dojde k překročení rosného bodu a tvorbě kondenzátu na neizolovaných místech, nesmí být překročeny určité teploty přiváděné vody resp. vypařovací teploty. Ty jsou závislé na teplotě a relativní vlhkosti vzduchu, který je v okolí jednotky a jsou uvedeny v diag. 2-1.

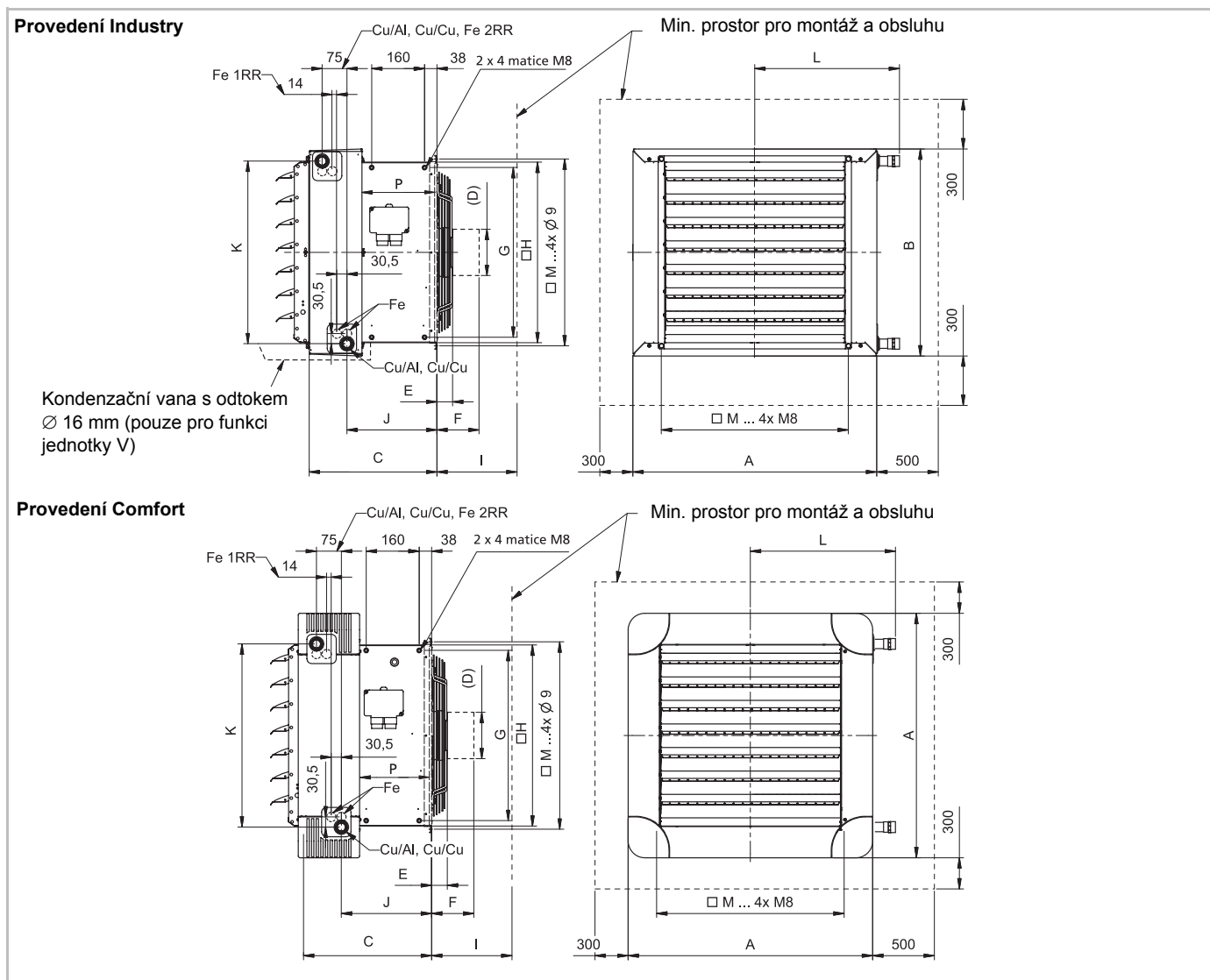
Např.: při teplotě prostředí = +26°C a rel. vlhkosti 50%, nesmí být vstupní teplota chladicí vody nižší než +5°C.



Diag. 2-1: Meze použití pro provoz chlazení

2.6 Rozměry jednotky

2.6.1 Rozměry jednotky SAHARA MAXX HN, výměník Cu/Al, Cu/Cu, Fe/Fe Zn (médium voda)

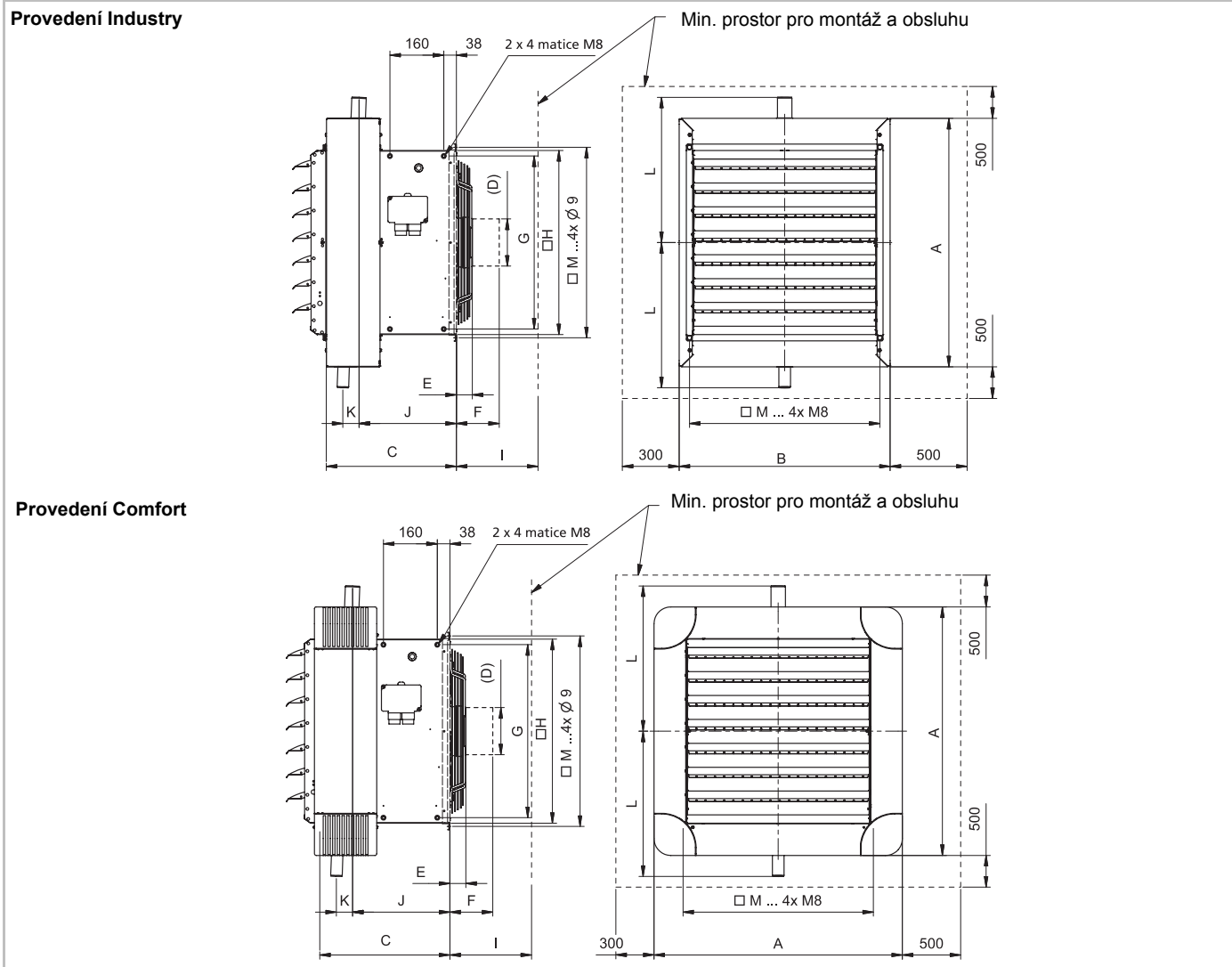


Obr. 2-10: Rozměry vytápěcí (chladicí) jednotky a připojení výměníku

Rozměr [mm] / Velikost	1	2	3	4	5
A	642	738	866	1026	1154
B	520	616	744	904	1032
C	387	387	387	452	434
D (pro EC motor)	150	150	175	175	-
E (pro ventilátor se zahnutými lopatkami)	35	50	51	66	15
E (pro ventilátor se širokými lopatkami)	60	81	100	112	-
F (pro EC motor)	150	150	170	150	-
G	418	514	642	802	930
H	451	547	675	835	963
I	300	300	400	400	500
J	273	273	273	348	330
K	457	553	681	841	969
L (pro Cu/Al, Cu/Cu)	399	447	511	591	655
L (pro Fe/FeZn)	361	409	473	553	617
M	470	566	694	854	982

Tab. 2-2: Rozměry jednotek

2.6.2 Rozměry jednotky SAHARA MAXX HN, výměník Fe/Fe Zn (médium pára)



Obr. 2-11: Rozměry vytápěcí jednotky a připojení výměníku

Rozměr [mm] / Velikost	1	2	3	4	5
A	642	738	866	1026	1154
B	520	616	744	904	1032
C	387	387	387	452	434
D (pro EC motor)	150	150	175	175	-
E (pro ventilátor se zahnutými lopatkami)	35	50	51	66	15
E (pro ventilátor se širokými lopatkami)	60	81	100	112	-
F (pro EC motor)	150	150	170	150	-
G	418	514	642	802	930
H	451	547	675	835	963
I	300	300	400	400	500
J	291	290	288	350	329
K	41	45	49	55	59
L	361	409	473	553	617
M	470	566	694	854	982

Tab. 2-3: Rozměry jednotek

2.7 Zakončení hrdel výměníku

Konstrukční velikost		1				2				3				4				5			
Počet řad trubek		1	2	3	4	1	2	3	4	1	2	3	4	1	2	3	4	1	2	3	4
Zakončení hrdel výměníku / označení v typovém klíči																					
Cu/Cu Cu/Al	závitová trubka / A (vnější závit)	R 1"								R 1 1/4"											
	hladká trubka / O *	22				22	28			22	28	35	28	28	35	42	35	28	42		
Fe/Fe Zn PWW/PHW	závitová trubka / A (vnější závit)	R 1"	-			R 1"	-			R 1 1/4"	-			R 1 1/4"	-			R 1 1/4"	-		
	hladká trubka / O *	33,8								42,4											
Fe/Fe Zn (pára)	hladká trubka / O *	42,4 (vstup)												33,8 (výstup)							

Tab. 2-4: Zakončení hrdel výměníku (* vnější \varnothing d [mm])

2.8 Hmotnosti jednotek a množství vody ve výměníku

Velikost	Hmotnost s výměníkem			Množství vody ve výměníku		
	Cu/Al	Cu/Cu	Fe/FeZn	Cu/Al a Cu/Cu (A, C)	Fe/FeZn (S, T)	Fe/FeZn (R)
	kg	kg	kg	l	l	l
HN11	21	24	46	1,0	3,8	2,5
HN12	22	27	67	1,7	7,2	3,2
HN13	24	29	-	2,5	-	-
HN14	25	32	-	3,2	-	-
HN21	29	29	63	1,3	5,2	3,2
HN22	31	33	90	2,4	10,1	4,3
HN23	33	37	-	3,4	-	-
HN24	36	41	-	4,3	-	-
HN31	38	41	80	1,8	7,4	4,3
HN32	42	48	127	3,5	14,4	6,0
HN33	45	54	-	5,3	-	-
HN34	49	61	-	6,3	-	-
HN41	54	63	123	3,0	10,7	5,8
HN42	59	73	177	5,6	20,9	8,3
HN43	64	82	-	8,4	-	-
HN44	70	92	-	9,9	-	-
HN51	81	87	179	3,9	13,8	7,2
HN52	88	100	255	8,1	26,9	10,7
HN53	95	113	-	11,1	-	-
HN54	102	126	-	14,0	-	-

Tab. 2-5: Hmotnost jednotky a množství vody ve výměníku (Hmotnosti jsou pro jednotky se základní listovou žaluzií a 3-stupňovým elektromotorem)

2.9 Meze použití



Upozornění!

Všechny ostatní důležité údaje o výkonech, rozměrech, hmotnostech, připojení média, akustických datech najdete uvedené v katalogu Projekční data vytápěcích jednotek SAHARA MAXX HN.

Jednotka	Max. teplota okolí	-20°C až +40°C
	Provozní napětí	3 x 400 V (500V) nebo 1 x 230 V~, 50 Hz
	Krytí	IP 54
	Příkon elektromotoru	viz typový štítek
	Třída odolnosti proti korozi	C3 dle ČSN EN ISO 12944-2
	Max. obsah prachu	10mg/m ³
Výměník Cu/Al a Cu/Cu	Max. provozní teplota	130°C (médium voda)
	Max. tlak topného média	1,6MPa (médium voda)
Výměník Fe/FeZn	Max. provozní teplota	160°C (médium voda)
		180°C (médium pára)
	Max. tlak topného média	1RR - 1,6 MPa, 2RR - 1,0 MPa (médium voda)
		1RR - 0,8 MPa (médium pára)
		2RR - 0,8 MPa (médium pára) - pouze výměník "R"

2.10 Akustická a elektrická data

Velikost	Otáčky	Součtová hladina A-hodnocení		Max. příkon kW	Max. proud A
	ot. / min	Akustický výkon dB(A)	Akustický tlak* dB(A)		
AC-motor A - 3 x 400 V 2-stupňový (nižší otáčky)					
1	860	61	46	0,05	0,28
	670	55	40	0,03	0,16
2	910	65	50	0,12	0,45
	710	61	46	0,07	0,26
3	640	66	51	0,12	0,49
	500	60	45	0,07	0,28
4	650	68	53	0,24	0,72
	500	59	44	0,15	0,41
AC-motor B - 3 x 400 V 2-stupňový (vyšší otáčky)					
1	1320	71	56	0,14	0,49
	1050	67	52	0,09	0,28
2	1270	76	61	0,29	0,61
	890	69	54	0,19	0,35
3	900	76	61	0,31	0,86
	660	70	55	0,20	0,50
4	910	81	66	0,51	1,31
	740	76	61	0,37	0,76
AC-motor C - 3 x 400 V 3-stupňový					
2	1380	75	60	0,34	1,01
	1060	70	55	0,25	0,58
	690	58	43	0,07	0,50
3	910	73	58	0,28	0,92
	730	69	54	0,20	0,53
	460	57	42	0,07	0,26
4	920	80	65	0,58	1,47
	740	75	60	0,43	0,85
	460	64	49	0,14	0,73
AC-motor D - 1 x 230 V 1-stupňový (nižší otáčky)					
1	920	61	46	0,09	0,52
2	890	65	50	0,14	0,88
AC-motor E - 1 x 230 V 1-stupňový (vyšší otáčky)					
1	920	71	56	0,19	1,00
2	1210	76	61	0,33	1,60
3	890	76	61	0,33	1,90
4	910	81	66	0,55	2,80
AC-motor R - 3 x 400 V 2-stupňový (vyšší otáčky)					
3	900	73	58	0,34	1,01
	720	68	53	0,23	0,59
4	870	78	63	0,76	1,84
	650	73	58	0,47	1,06
5	900	80	65	0,85	1,45
	680	71	56	0,47	0,83

Velikost	Otáčky	Součtová hladina A-hodnocení		Max. příkon kW	Max. proud A
	ot. / min	Akustický výkon dB(A)	Akustický tlak* dB(A)		
AC-motor S - 3 x 400 V 3-stupňový					
1	1370	72	57	0,17	0,55
	1070	66	51	0,12	0,32
	700	56	41	0,04	0,28
2	1370	75	60	0,34	0,67
	1030	67	52	0,26	0,50
	700	58	43	0,07	0,43
3	900	73	58	0,38	0,98
	680	68	53	0,27	0,57
	450	58	43	0,09	0,49
4	870	78	63	0,68	1,78
	660	73	58	0,41	1,03
	420	64	49	0,12	0,89
5	920	80	65	0,92	2,20
	770	71	56	0,66	1,20
	460	66	51	0,19	0,88
AC-motor V - 3 x 500 V 3-stupňový					
1	1370	72	57	0,17	0,44
	1070	66	51	0,12	0,26
	700	56	41	0,04	0,23
2	1370	75	59	0,34	0,70
	1030	67	52	0,26	0,40
	700	58	43	0,07	0,34
3	900	73	58	0,38	0,78
	680	68	53	0,27	0,46
	450	58	43	0,09	0,39
4	870	78	63	0,68	1,42
	660	73	58	0,41	0,82
	420	64	49	0,12	0,71
5	920	80	65	0,92	2,03
	770	71	56	0,66	1,18
	460	66	51	0,19	1,02
EC-motor Y - 1 x 230 V plynulý (chlazení)					
1	1630	77	63	0,25	1,80
2	980	66	51	0,08	1,95
3	910	65	51	0,15	2,10
4	750	68	54	0,26	4,30
5	660	67	53	0,28	3,40
EC-motor Z - 3 x 400 V plynulý (chlazení)					
3	675	64	50	0,13	2,10
4	720	67	53	0,26	2,00
5	670	68	54	0,28	1,40
EC-motor Y - 1 x 230 V plynulý (topení)					
1	1830	80	66	0,33	1,80
2	1605	78	64	0,33	1,95
3	1000	75	60	0,37	2,10
4	1050	77	63	0,69	4,30
5	890	75	61	0,63	3,40
EC-motor Z - 3 x 400 V plynulý (topení)					
3	1450	84	70	1,18	2,10
4	1200	80	65	1,07	2,00
5	960	77	63	0,75	1,40

* Akustický tlak: Směrné hodnoty ve vzdálenosti 5 m bočně od jednotky, při max. množství vzduchu a prostoru s nízkou reflexí. Objem prostoru 1500 m³, absorpční plocha 200 m² Sabin, vyzařování polokoule = směrový faktor 2. Tyto hodnoty mohou být silně ovlivněny prostorovými vlastnostmi v pozitivním i negativním smyslu.

2.11 Čerpadlo kondenzátu

U chladicích jednotek může vznikat kondenzát, který je zachycován v kondenzační vaně. Není-li zabezpečen přirozený spád k odtoku kondenzátu, je nutné objednat čerpadlo kondenzátu. Čerpadlo dopravuje kondenzát do sběrných nebo odpadních míst.

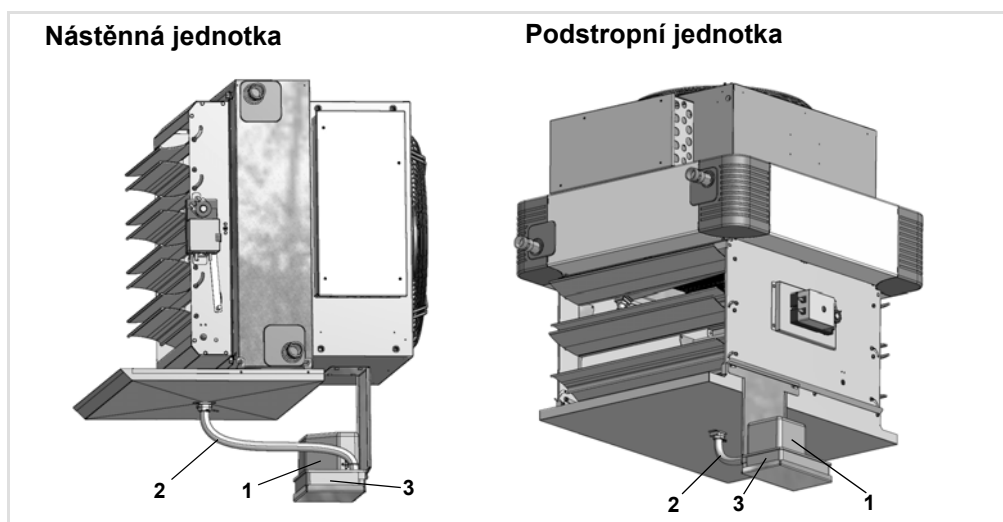
2.11.1 Funkce odvádění kondenzátu

Kondenzační vana jednotky je hadičkou spojena s čerpadlem kondenzátu, které plní tyto funkce:

- zapnutí čerpadla při překročení zadané výše naplnění vany čerpadla
- vypnutí čerpadla při poklesu stavu kondenzátu pod minimální výšku (cca 25 mm) naplnění vany čerpadla
- hlášení alarmu při překročení maximálně povolené výšky naplnění vany čerpadla

2.11.2 Technická data a výkon čerpadla kondenzátu u nástěnných a podstropních jednotek

Maximální provozní tlak čerpadla činí 0,1 MPa (1 bar), maximální množství vody 500 l/h. Na obr. 2-13 je uveden výkon čerpadla v l/h v závislosti na přepravní výšce.



Obr. 2-12: Čerpadlo kondenzátu u nástěnných a podstropních jednotek

Poz. 1: Čerpadlo kondenzátu

Poz. 2: Sací hadička

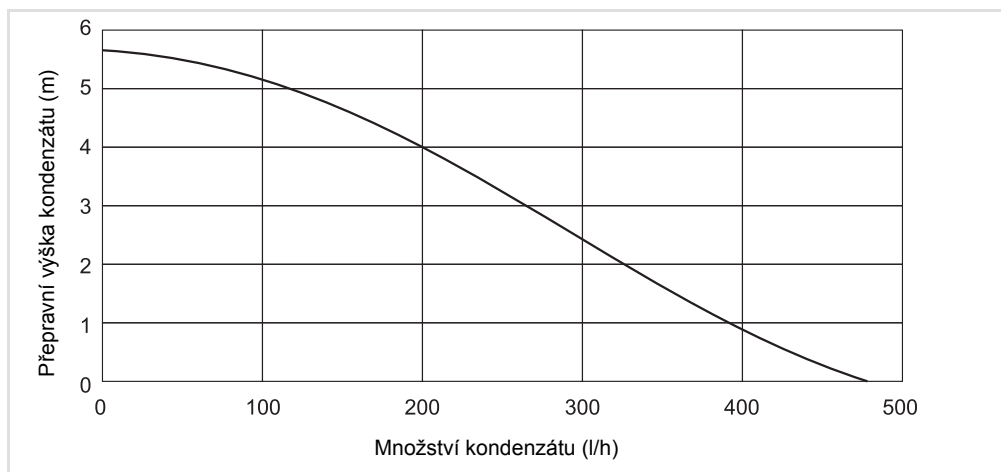
Poz. 3: Vana čerpadla s plováky

Technická data čerpadla kondenzátu

Technická data	Hodnoty
Provozní napětí	230 V AC / 50 Hz
Provozní proud	0,8 A
Příkon	90 W
Krytí	IP 20
Max. přepravní výška	5,4 +/- 0,4 m
Max. množství vody	500 l/h
Hladina akustického tlaku	< 47 dBA (1 m od čerpadla)
Signál senzoru alarmu	1 A indukčně, 4 A ohmicky
Napojení odtoku z čerpadla	3/8"

Tab. 2-6: Technické údaje čerpadla kondenzátu

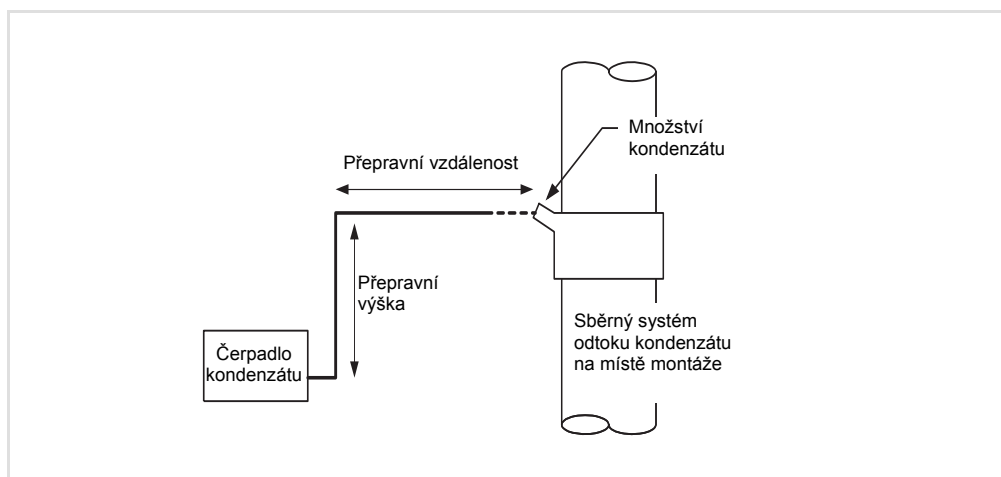
Výkon čerpadla kondenzátu



Obr. 2-13: Výkon čerpadla kondenzátu (přepavní výška/množství kondenzátu)

Přepavní výška	Přepavní vzdálenost			
	5 m (l/h)	10 m (l/h)	20 m (l/h)	30 m (l/h)
1 m	460	380	280	200
2 m	390	320	240	180
3 m	300	250	190	150
4 m	200	180	130	100
5 m	90	80	60	50

Tab. 2-7: Přepavní vzdálenosti čerpadla kondenzátu



Obr. 2-14: Schéma připojení čerpadla kondenzátu na sběrný systém odtoku kondenzátu

2.12 Příslušenství na straně sání

K vytápěcí jednotce SAHARA MAXX HN je možné dodat následující díly příslušenství:

Označení	Obj. číslo	Provedení
Směšovací komora přímá	ZH#.200#	směšování venkovního a oběhového vzduchu; pozinkovaný plech, Al profil
Směšovací komora stranová	ZH#.210#	směšování venkovního a oběhového vzduchu; pozinkovaný plech, Al profil
Uzavírací klapka	ZH#.230#	přívod venkovního vzduchu; pozinkovaný plech, Al profil
Nástavec pružný	ZH#.25#0	elastický spojovací díl, max. délka 150 mm; pozink. plech, plast
Kanál 150	ZH#.26#0	spojovací díl, max. délka 150 mm; pozink. plech
Kanál 1000	ZH#.2700	spojovací díl, max. délka 1000 mm; pozink. plech
Koleno 90°symetrické	ZH#.2800	vzduchový kanál; pozinkovaný plech
Koleno 90°asymetrické	ZH#.2900	vzduchový kanál; pozinkovaný plech
Markýza	ZH#.3100	ochrana proti dešti s mříží proti ptákům; ocelový pozink. plech
Protidešťová žaluzie	ZH#.3200	ochrana proti dešti s mříží proti ptákům; ocelový pozink. plech
Ochranná mřížka	ZH#.3300	ukončení příslušenství na straně sání; pozinkované síto
Průchod pro šikmou střechu	ZH#.3400	vzduchový kanál pro upevnění střešní hlavice; ocelový pozinkovaný plech
Střešní hlavice	ZH#.35##	zakončení vzduchového kanálu bez nebo s filtr. vložkou třídy G2, G4 nebo F7; lakovaný pozink. ocelový plech (RAL 9002)
Plochý filtr	ZH#.370#	filtrační rouno třídy G2, G3 nebo G4, dle ČSN EN 779; pozinkovaný plech, filtrační materiál
Náhradní kapsová filtrační vložka pro střešní hlavici	ZH#.380#	filtrační kapsová vložka třídy G2, G4 nebo F7; pozinkovaný plech, filtrační materiál
Kapsový filtr	ZH#.36##	filtrační rouno třídy G2, G4 nebo F7, dle ČSN EN 779; pozinkovaný plech, filtrační materiál
Náhradní kapsová filtrační vložka pro kapsový filtr	ZH#.390#	filtrační kapsová vložka třídy G2, G4 nebo F7; pozinkovaný plech, filtrační materiál
Náhradní filtrační rouno pro plochý filtr	ZH#.400#	filtrační rouno třídy G2, G3 nebo G4; filtrační materiál
Průchod střechou se soklem	ZH#.4900	upevnění střešní hlavice, vzduchový kanál; plast, pozinkovaný plech
Zední rám	ZH#.5100	upevnění vzduchového kanálu ke zdi; pozinkovaný plech
Příruba	ZH#.5200	upevnění příslušenství k základní jednotce (oběhové); pozinkovaný plech
Závěs Kompakt C	ZH#.5300	zavěšení jednotky (oběhové); pozinkovaný plech
Závěs Studio	ZH#.5400	zavěšení jednotky (oběhové); pozinkovaný plech
Závěs Modular	ZH#.550#	zavěšení jednotky; pozinkovaný plech
Podstropní závěs	ZH#.560#	zavěšení podstropní jednotky; závitové tyče, pozinkovaný plech

Tab. 2-8: Příslušenství na straně sání

Symbol „#“ - viz typový klíč str. 3



Upozornění!

Všechny ostatní důležité údaje o příslušenství na straně sání najdete uvedené v katalogu "Projekční data vytápěcích jednotek SAHARA MAXX HN".

2.13 Požadavky na Ecodesign podle Nařízení komise (EU) 2016/2281

Hodnoty uvedené v tab. 2-9 jsou podle požadavku Nařízení komise (EU) 2016/2281, kterým se provádí směrnice Evropského parlamentu a Rady 2009/125/ES o stanovení rámce pro určení požadavků na Ecodesign výrobků spojených se spotřebou energie, pokud jde o požadavky na Ecodesign ohřívачů vzduchu, chladicích zařízení, vysokoteplotních procesních chladičů a ventilátorových konvektorů

Velikost	Kód jednotky	Provedení elektromotoru	Stupeň otáček ventilátoru	Chladicí výkon celkový	Chladicí výkon (citelný)	Chladicí výkon (latentní)	Topný výkon	Celkový elektrický příkon	Množství vzduchu	Hladina akustického výkonu
				$P_{rated,c}$ [kW]	$P_{rated,c}$ [kW]	$P_{rated,c}$ [kW]	$P_{rated,h}$ [kW]	P_{elec} [kW]	V [m ³ /h]	L_{WA} [dB(A)]
1	HN14.#W#####.B## HN14.#V#####.B##	AC	1	6,0	4,5	1,5	8,8	0,090	1360	67,0
			2	7,4	5,8	1,6	10,6	0,140	1770	71,0
	HN14.#W#####.Y## HN14.#V#####.Y##	EC	Min.	4,1	3,0	1,1	4,0	0,007	540	41,0
			Max.	9,0	7,3	1,7	13,5	0,362	2555	81,0
2	HN24.#W#####.B## HN24.#V#####.B##	AC	1	10,3	8,0	2,3	12,8	0,190	2000	69,0
			2	11,9	9,5	2,4	16,3	0,290	2830	76,0
	HN24.#W#####.Y## HN24.#V#####.Y##	EC	Min.	5,1	3,7	1,4	5,1	0,005	670	38,0
			Max.	11,4	9,0	2,4	18,8	0,372	3460	78,0
3	HN34.#W#####.B## HN34.#V#####.B##	AC	1	14,2	10,9	3,3	19,8	0,200	3100	70,0
			2	17,4	13,7	3,7	24,1	0,310	4090	79,0
	HN34.#W#####.Y## HN34.#V#####.Y##	EC	Min.	7,3	5,2	2,1	7,0	0,003	925	30,0
			Max.	19,3	15,6	3,7	26,3	0,372	4630	73,0
4	HN44.#W#####.B## HN44.#V#####.B##	AC	1	21,5	16,3	5,2	34,2	0,370	5580	76,0
			2	27,7	21,8	5,9	39,6	0,510	6890	81,0
	HN44.#W#####.Y## HN44.#V#####.Y##	EC	Min.	12,9	9,3	3,6	12,5	0,006	1655	34,0
			Max.	29,9	24,1	5,8	43,7	0,777	7980	77,0
5	HN54.#W#####.R## HN54.#V#####.R##	AC	1	15,6	11,2	4,4	40,2	0,470	6220	68,0
			2	39,9	32,0	7,9	53,5	0,850	9380	77,0
	HN54.#W#####.Y## HN54.#V#####.Y##	EC	Min.	15,6	11,2	4,4	13,3	0,013	1740	35,0
			Max.	39,9	32,0	7,9	50,9	0,694	8725	75,0

Tab. 2-9: Hodnoty podle požadavku Nařízení komise (EU) 2016/2281

Uvedené hodnoty platí pro:

2-trubkový systém - topné výkony s topnou vodou 45/40°C, vstupní teplotu vzduchu +20°C, r.v. vzduchu 50% a pro chladicí výkony s chladicí vodou 7/12°C, vstupní teplotou vzduchu 27°C, r.v. vzduchu 47%,

3 Doprava a skladování

3.1 Doprava

Pro dopravu i skladování je nutné dodržovat pokyny výrobce (viz značky na obalu).



Upozornění!

- Zkontrolovat kompletnost dodávky podle dodacího listu na správnost a úplnost.
- Pro opětovnou dopravu a skladování použít opět originální obaly!



Škody na jednotce!

- Zkontrolovat nepoškozenost jednotky po dopravě.



Upozornění!

Chyby v množství nebo škody vzniklé při přepravě lze vyřídit pouze prostřednictvím pojištění dopravy, pokud jsou škody potvrzeny přepravní firmou.

3.2 Manipulace a doprava jednotky

- Jednotku uchopit nebo zavěsit pouze přes spodní hrany mimo výdechových prvků a hrdel z výměníku, případně zavěsit pomocí závěsů k tomu určených a označených!

Při použití zdvihacích a dopravních prostředků použít pouze prostředky s dostatečnou nosností.



Nebezpečí úrazu zavěšeným břemenem!

Vytápěcí jednotku nedopravovat nad osobami.



Škody na zdraví osob!

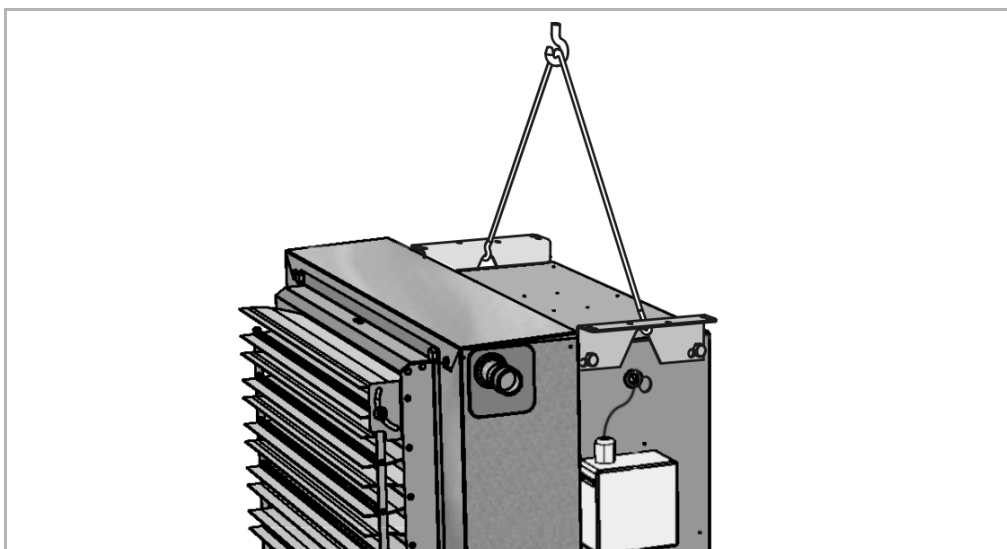
Nepoužívat poškozené nosné prostředky.

Zdvíhacím vozíkem dopravovat pouze jednotky umístěné na paletě. Zajistit polohu proti překlopení.

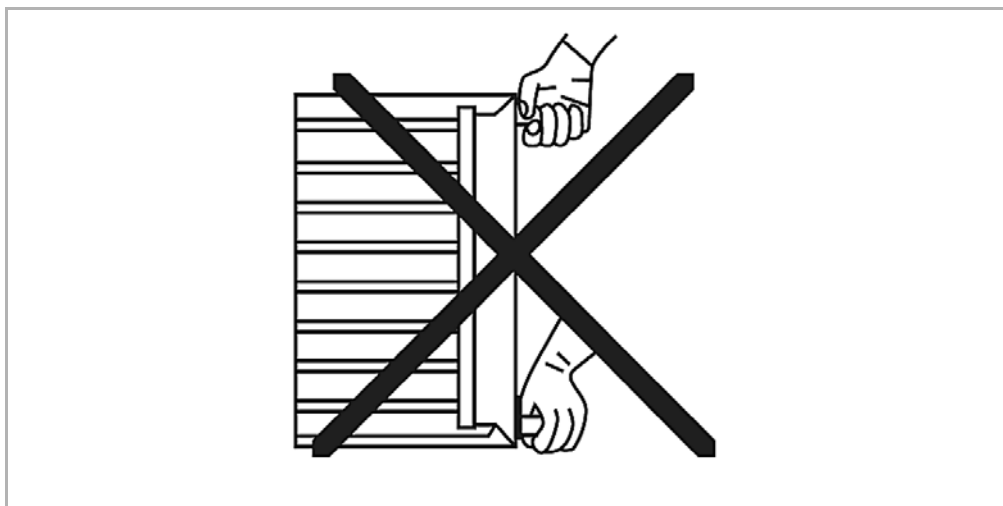


Nebezpečí úrazu ostrými hranami!

Při manipulaci s jednotkou nosit rukavice, bezpečnostní obuv a ochranný oděv.



Obr. 3-1: Transport jednotky



Obr. 3-2: Nesprávná manipulace s jednotkou

3.3 Skladování

Vytápěcí jednotky SAHARA MAXX HN chránit před vlhkostí resp. znečištěním a skladovat v prostorách chráněných proti povětrnostním podmínkám, které splňují parametry prostředí ve třídě IE 12 dle ČSN 60 721-3-1.



Upozornění!

Přípustné skladovací podmínky:

Teplota vzduchu: -25 °C až +40 °C

Vlhkost vzduchu: 50 až 85 % bez kondenzace

4 Montáž

4.1 Nosnost montážního místa



Upozornění!

Místo montáže musí být vhodné pro trvalé pojmání hmotnosti vytápěcí jednotky a eventuálně je musí prověřit statik nebo projektant.

K montáži závěsů jednotek SAHARA MAXX HN jsou určeny 2x 4 nýtovací matice M8 na bocích ventilátorové skříně (viz obr. 2-10 a obr. 2-11). Spojovací materiál je přiložen u závěsů. Nepoužité nýtovací matice M8 je nutné zaslepit šrouby M8, které jsou použity k uchycení jednotky k přepravní paletě.

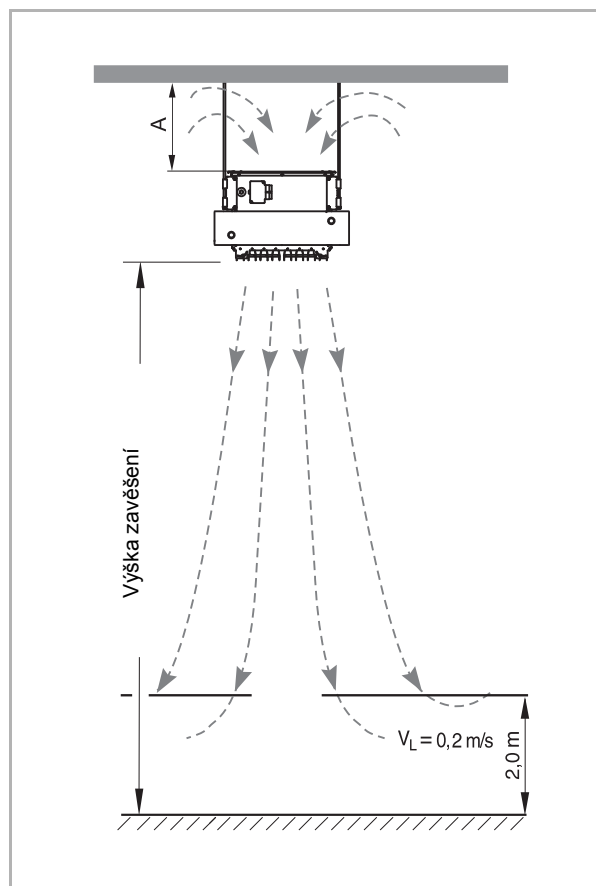
4.2 Podstropní montáž

Je třeba naplánovat: výšku zavěšení, vzdálenost jednotek a minimální vzdálenost od stropu. Minimální montážní výška nad podlahou činí 2,7 m.

Max. výška zavěšení při podstropní montáži

Velikost	Max. výška zavěšení (m) -žaluzie C, D
HN11	11,5
HN12	9,8
HN13	9,0
HN14	7,5
HN21	14,0
HN22	13,0
HN23	12,0
HN24	11,0
HN31	13,0
HN32	12,0
HN33	11,0
HN34	10,0
HN41	14,5
HN42	13,0
HN43	12,0
HN44	11,0
HN51	12,0
HN52	11,0
HN53	10,5
HN54	9,5

Údaje v tabulce jsou orientační hodnoty a platí pro teplotu výdechu $\Delta 15$ až 20 K nad prostorovou teplotou



Obr. 4-1: Výška zavěšení při podstropní montáži



Upozornění!

Maximální výška zavěšení při podstropní montáži se mění v závislosti na teplotě vydechaného vzduchu, nižších stupňů otáček a nižším množství vzduchu nebo vlivem externí tlakové ztráty.

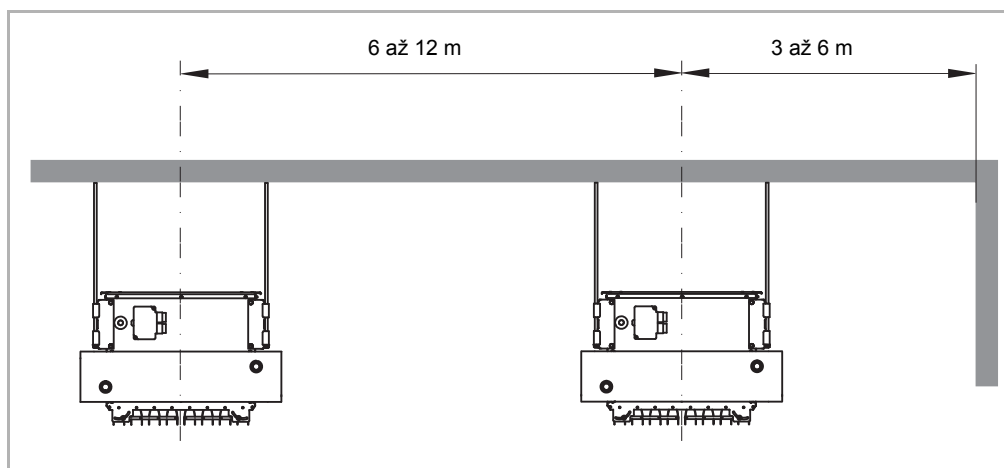
Minimální vzdálenost od stropu A (viz obr. 4-1)

Minimální vzdálenost od stropu je nutná pro nasávání dostatečného množství vzduchu a zachování přístupu v případě servisu a údržby.

Velikost	1	2	3	4	5
Rozměr A (mm)	300	300	400	400	500

Vzdálenost jednotek při podstropní montáži (viz obr. 4-2)

Pro dosažení celoplošného pokrytí místnosti doporučujeme tyto vzdálenosti jednotek:



Obr. 4-2: Vzdálenosti jednotek od sebe při montáži na strop

Montáž oběhové jednotky na strop s podstropním závěsem (ZH#.560#) viz obr. 4-6 a směšovací jednotky viz obr. 4-10.

4.3 Nástěnná montáž

Je třeba pamatovat na: minimální výšku, směr výdechu proudu vzduchu, vzdálenost jednotek (mezi sebou) a minimální vzdálenost od stěny (viz obr. 4-3).

**Škody na zdraví osob!**

Minimální montážní výška nad podlahou činí 2,7 m.

**Upozornění!**

Z tepelně technických důvodů by se vytápěcí jednotky při montáži na stěnu neměly umístit příliš vysoko, aby bylo zaručeno promíchávání vzduchu.

Směr výdechu proudu vzduchu

Směr výdechu je nutné nastavit tak, aby v místnosti nedocházelo ke vzniku průvanu. Proudění primárního vzduchu nesmí být nasměrováno proti zdím, nosníkům, jeřábům, regálům, sloupům nebo podobným překážkám!

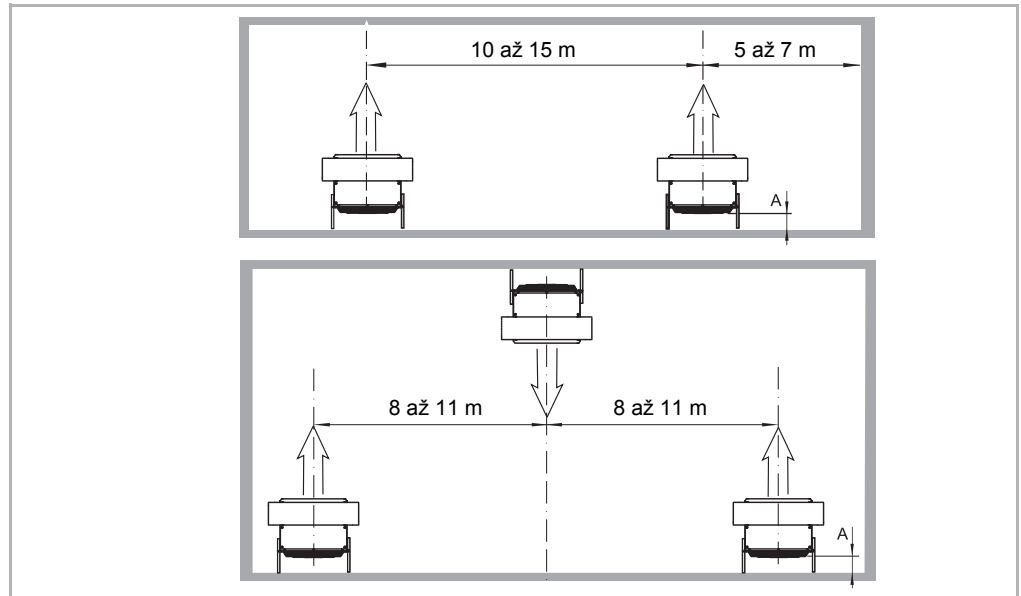
Doporučené vzdálenosti jednotek při montáži na stěnu (viz obr. 4-3)

Vzdálenosti jednotek mezi sebou závisí na potřebě tepla, počtu jednotek a jejich uspořádání.

Minimální vzdálenost od stěny A (viz obr. 4-3)

Minimální vzdálenost od stěny je nutná pro nasávání dostatečného množství vzduchu a zachování přístupu v případě servisu a údržby.

Velikost	1	2	3	4	5
Rozměr A (mm)	300	300	400	400	500



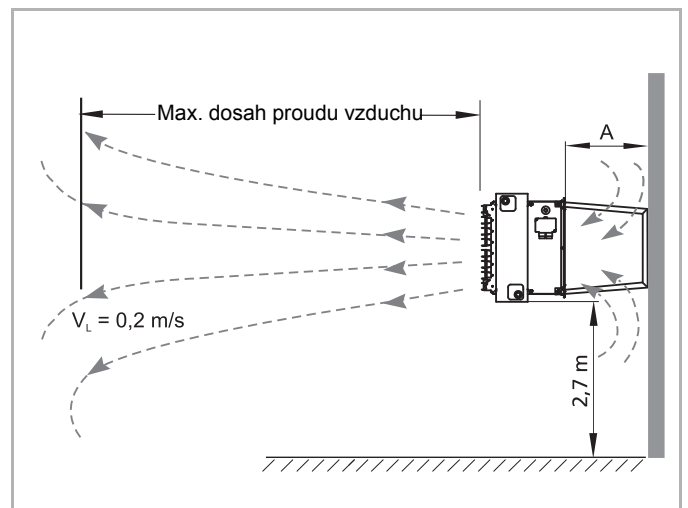
Obr. 4-3: Vzdálenosti jednotek od sebe při montáži na stěnu

Dosah

Dosahy proudu vzduchu při montáži na stěnu

Velikost	Dosah max. (m) - žaluzie U, W
HN11	8,2
HN12	7,7
HN13	7,1
HN14	6,8
HN21	9,5
HN22	9,1
HN23	8,7
HN24	8,3
HN31	9,3
HN32	8,9
HN33	8,1
HN34	7,5
HN41	10,8
HN42	10,2
HN43	9,6
HN44	8,9
HN51	10,2
HN52	9,8
HN53	9,3
HN54	9,0

Údaje v tabulce jsou orientační hodnoty a platí pro teplotu výdechu $\Delta 15$ až 20 K nad prostorovou teplotou



Obr. 4-4: Dosah proudu vzduchu

Montáž jednotky na stěnu se závěsem „Studio“ (ZH#.5400) viz obr. 4-8, se závěsem „Modular“ (ZH#.5500) viz obr. 4-7, se závěsem „Kompakt C“ (ZH#.5300) viz obr. 4-9, a směšovací jednotky se závěsem „Modular“ (ZH#.550#) viz obr. 4-11.

4.4 Bezpečnostní vzdálenost



Upozornění!

Při instalaci vytápěcí jednotky je nutné dodržet bezpečnostní vzdálenost od hořlavých hmot podle ČSN 06 1008 a ČSN 13501-1 nejméně 400 mm od boků jednotky a 1000 mm ve směru výdechu.

4.5 Montáž jednotky



Upozornění!

Vytápěcí jednotky je nutné při montáži na strop vždy montovat vodorovně, aby bylo možné odvodušňování a vyprazdňování výměníku tepla. Upevňovací body: Vytápěcí jednotky je nutné přišroubovat minimálně na 4 upevňovacích bodech.

Dbejte na ochranu laku na opláštění jednotky při navařování potrubí na výměníku.



Škody na jednotce!

Je bezpodmínečně nutné dbát na tuhost upevnění jednotek bez prutí.



Upozornění!

Vytápěcí jednotky je nutné namontovat bezpečně, spolehlivě a opticky správně. Z tohoto důvodu se doporučuje použít originální závěsy jednotek.

4.6 Montáž opláštění jednotky

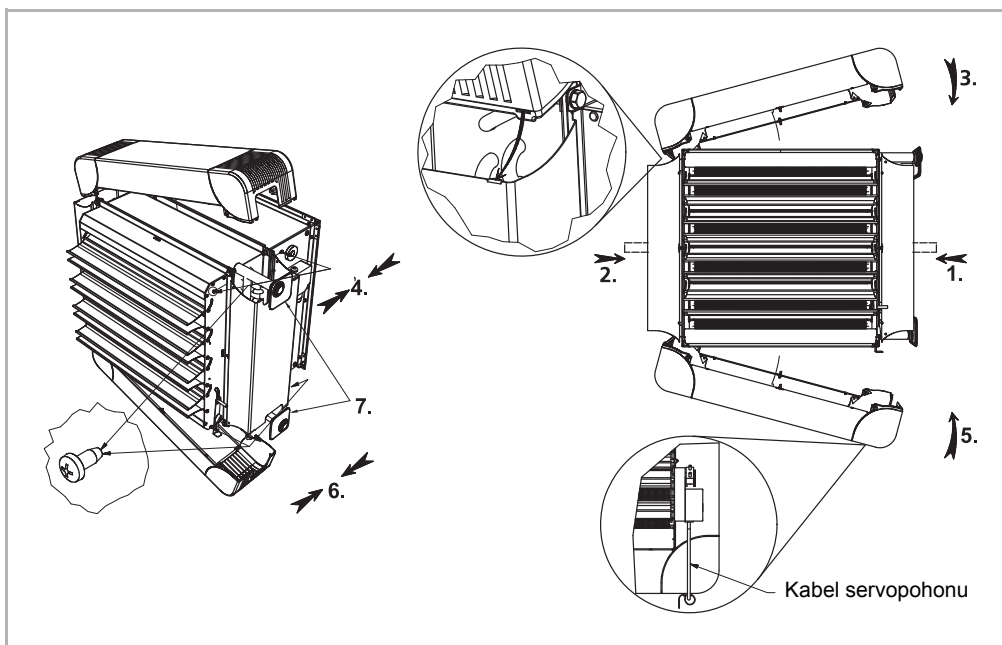
Vytápěcí jednotky v provedení Industry se dodávají již s namontovaným opláštěním.



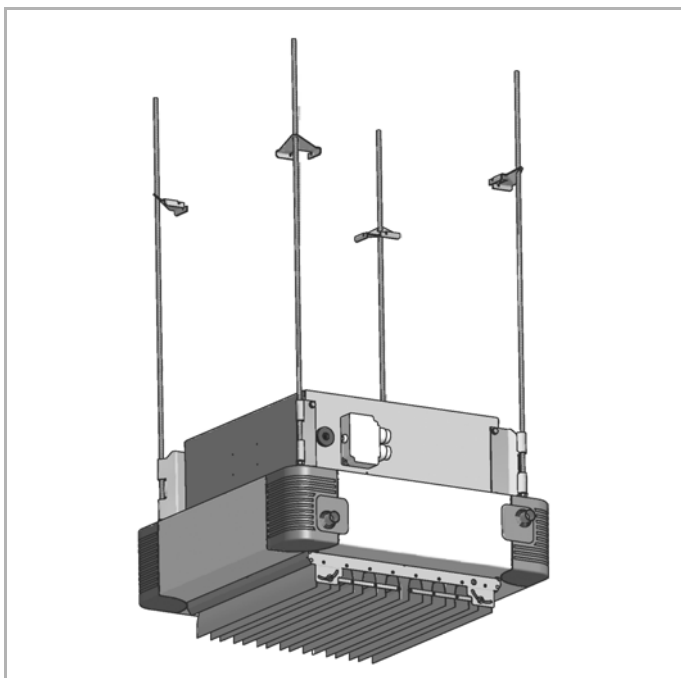
Upozornění!

Opláštění jednotky Comfort je k jednotce přiloženo samostatně a montuje se až po kompletní instalaci vytápěcí jednotky. Gumové kryty (č. 7) je nutné před připojením potrubí nasunout na přípojky médií. Při montáži jednotlivých částí opláštění postupujte podle pořadí znázorněného na obr. 4-5.

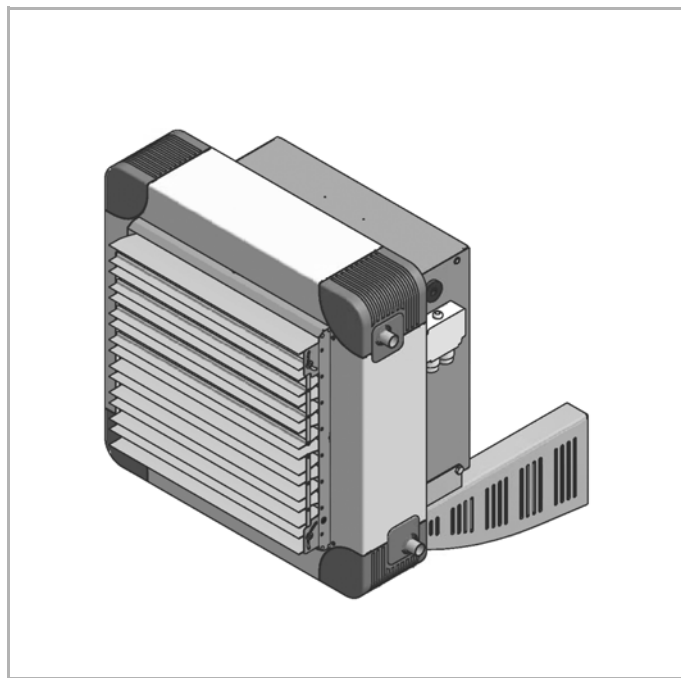
Horní a dolní část pláště je nutné po montáži zajistit šrouby (viz čísla 4 a 6). Na závěr se umístí gumové kryty hrdel výměníku tepla (viz číslo 7).



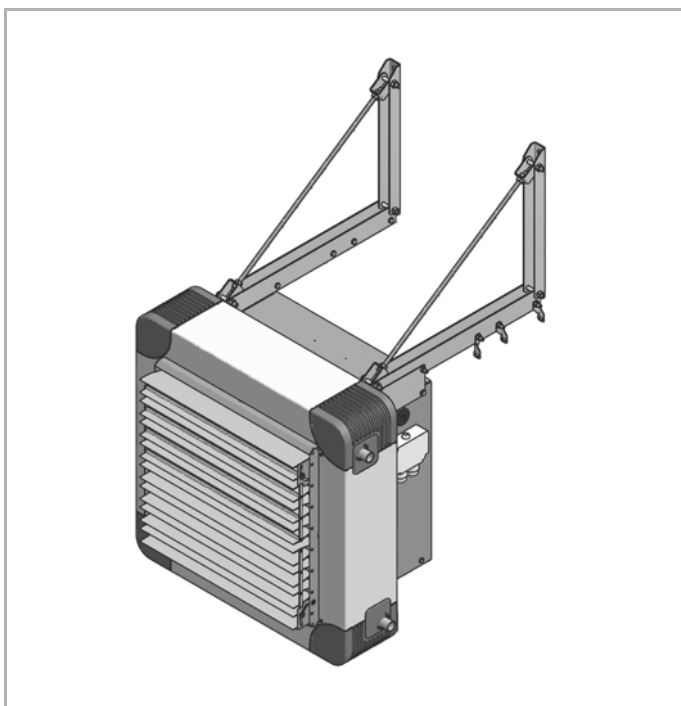
Obr. 4-5: Montáž opláštění jednotky Comfort



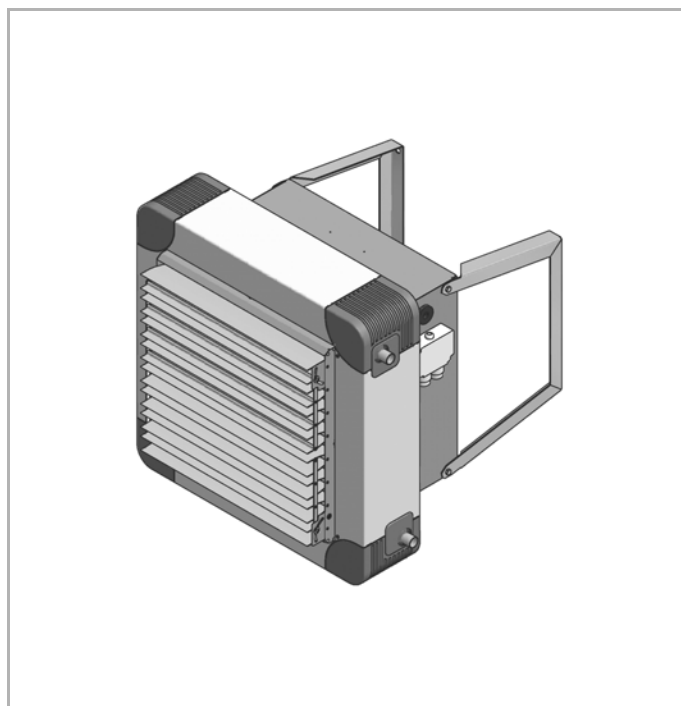
Obr. 4-6: Podstropní instalace s podstropním závěsem (ZH#.5601)



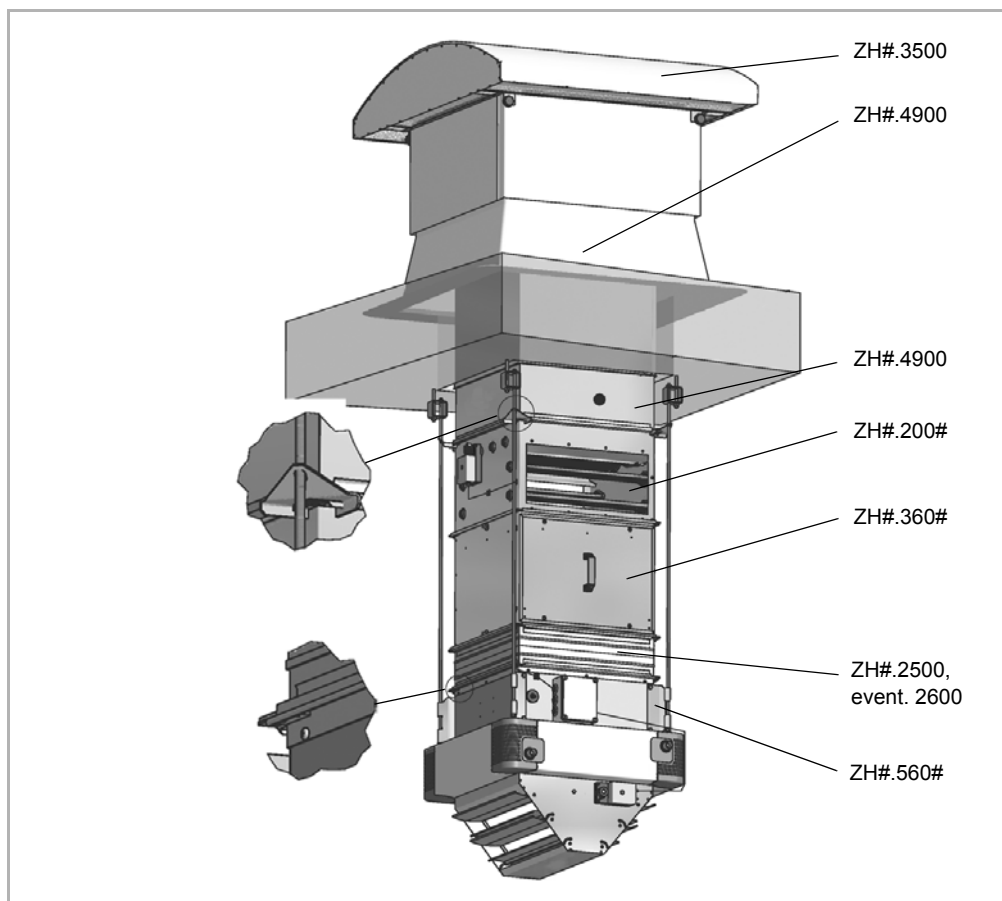
Obr. 4-8: Nástěnná instalace se závěsem Studio (ZH#.5400)



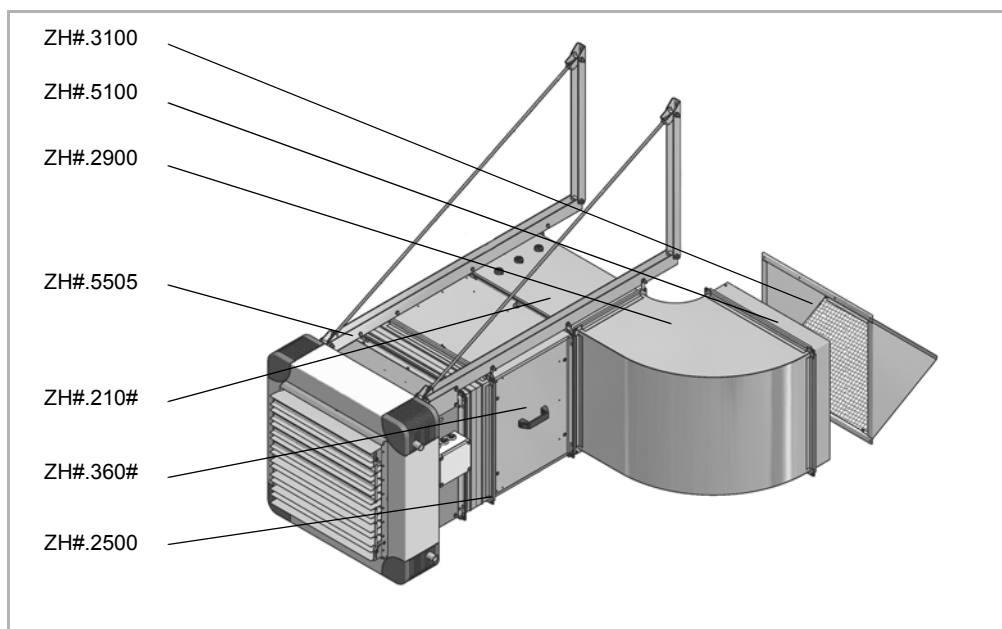
Obr. 4-7: Nástěnná instalace se závěsem Modular (ZH#.5500)



Obr. 4-9: Nástěnná instalace se závěsem Kompakt C (ZH#.5300)



Obr. 4-10: Podstropní montáž směšovací jednotky a příslušenství s podstropním závěsem (ZH#.560#)



Obr. 4-11: Nástěnná montáž směšovací jednotky a příslušenství se závěsem Modular (ZH#.550#)

U směšovacích jednotek je příruba pro připevnění příslušenství namontována ve výrobním závodu, u oběhových jednotek je nutné přírubu (ZH#.5200) objednat jako příslušenství a namontovat ji na místě instalace jednotky.

Směšovací komory musí být u nástěnného provedení v takové poloze, aby listy klapky byly umístěny svisle (viz. obr. 4-11).

Jako první modul příslušenství je nutné namontovat buď Pružný nástavec (ZH#.25#0) nebo Kanál 150 (ZH#.26#0). Možné příklady montáže viz obr. 4-10 a obr. 4-11.

5 Připojení médií

5.1 Potrubní přípojka



Upozornění!

Vstupní a výstupní potrubí je nutné položit tak, aby se zabránilo vzniku mechanických pnutí na výměníku tepla a byla zaručena dobrá přístupnost k vytápěcí jednotce při údržbě a opravách.

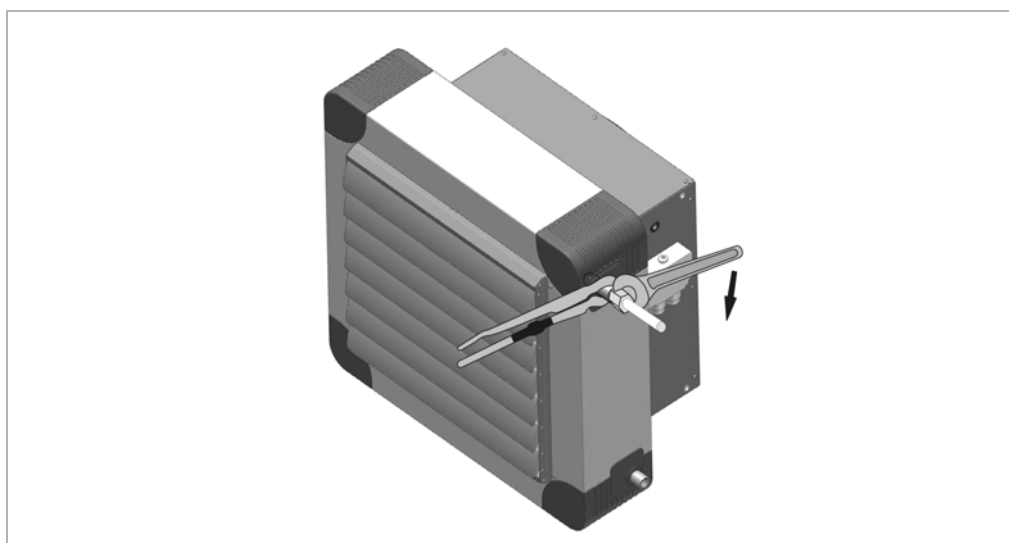
Přípojné vedení: Odvzdušnění vedení a výměníku tepla musí být zajištěno na místě instalace!

Vstup/výstup topného/chladicího média: Dodržujte značení přípojek!



Škody na jednotce!

Při montáži potrubí je nezbytně nutné přidržet hrdlo výměníku hasákem popř. kleštěmi proti jeho pootočení (viz obr. 5-1).



Obr. 5-1: Montáž přípojky média k hrdlům výměníku

5.2 Rozměry připojení

Rozteče hrdel výměníku jsou uvedeny na obr. 2-10 a obr. 2-11 a zakončení hrdel výměníku viz tab. 2-4.

5.3 Připojení odtoku kondenzátu

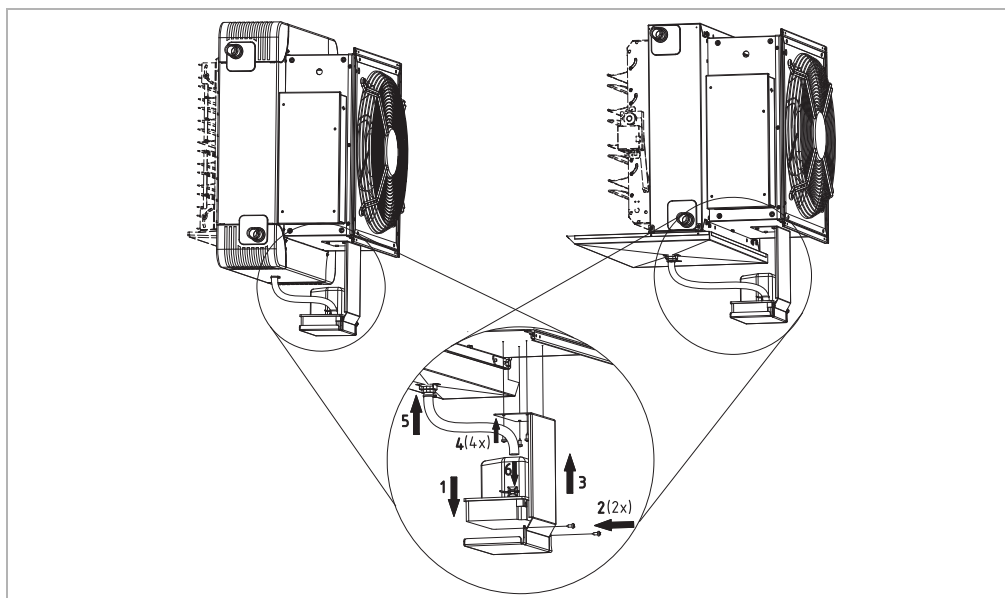
Pro správný odtok kondenzátu musí být na místě montáže odvod kondenzátu připojený ke kondenzační vaně (viz k jednotce přiložený návod k používání „Žaluzie“ str. 5).

- Nasuňte a utěsněte plastovou hadici nebo měděnou trubku na připravené hrdlo kondenzační vany.
- Odtok kondenzátu položte ve spádu.
- Při připojování odtoku kondenzátu ke kanalizaci je nutné přihlížet k předpisům o likvidaci odpadních vod (sifón).

5.4 Připojení čerpadla kondenzátu

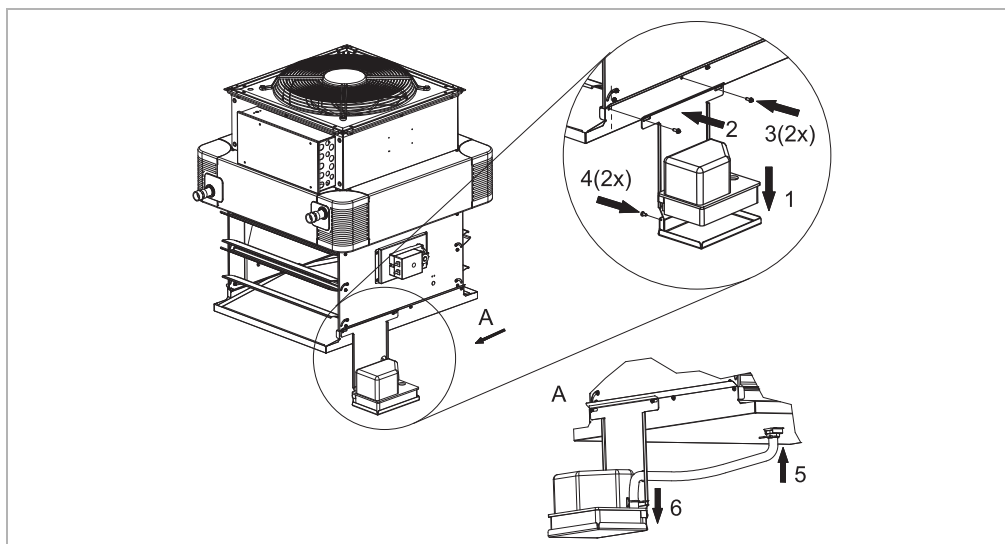
Čerpadlo kondenzátu a jeho součásti jsou dodávány s těmito komponenty: držák čerpadla, čerpadlo kondenzátu, sací hadička a potřebné přípojovací součásti – 2x šroub k montáži držáku čerpadla na podstropní jednotku nebo 4x šroub pro montáž na nástěnnou jednotku, 2x šroub na uchycení čerpadla kondenzátu k držáku, 1x samolepící plastovou objímku.

Při instalaci čerpadla kondenzátu na nástěnnou jednotku a připojení ke kondenzační vaně jednotky postupujte dle pořadí uvedeném na obr. 5-2.



Obr. 5-2: Instalace a připojení čerpadla kondenzátu na nástěnnou jednotku v provedení Comfort a Industry

Při instalaci čerpadla kondenzátu na podstropní jednotku a připojení ke kondenzační vaně jednotky postupujte dle pořadí uvedeném na obr. 5-3.



Obr. 5-3: Instalace a připojení čerpadla kondenzátu k podstropní jednotce v provedení Comfort

Konec hadice čerpadla kondenzátu je nutné připojit k odpadnímu potrubí na odvádění kondenzátu v místě montáže. Pokud by instalace nebyla provedena bez samospádu, např. prodloužením hadice, sníží se množství kondenzátu (viz obr. 2-13 a tab. 2-7).



Upozornění!

Při instalaci hadice je nutné zabránit tomu, aby se hadice příliš ohýbala nebo lámala. Kvůli zabránění přenosu hluku by se hadice měla izolovat od všech ploch, se kterými by se mohla dostat do kontaktu.

6 Elektrické zapojení



Nebezpečí úrazu elektrickým proudem!

Elektrickou instalaci mohou provádět pouze osoby s kvalifikací dle §6 vyhlášky ČÚBP a ČBÚ č. 50/78 Sb.



Upozornění!

Při elektrickém zapojování jednotky je nutno dodržovat předpisy pro bezpečnost provozu a obecně uznávaná technická pravidla.

- ČSN 33 1310 ed. 2 Elektrotechnické předpisy.
Bezpečnostní předpisy pro elektrická zařízení určená k užívání osobami bez elektrotechnické kvalifikace.
- ČSN 33 2000-1 ed.2 Elektrická instalace nízkého napětí - Část 1: Základní hlediska, stanovení základních charakteristik, definice.

6.1 Schémata elektrického zapojení

Elektrické zapojení vytápěcích jednotek SAHARA MAXX HN je nutné provést pouze podle platných schémat el. zapojení. Schéma elektrického zapojení je umístěno na vnitřní straně víka plastové skříňe svorkovnice jednotky nebo přiloženo jako samostatný list.



Nebezpečí úrazu elektrickým proudem!

Ve schématech zapojení se neudávají žádná ochranná opatření. Při zapojování musí být vždy zohledněny platné normy a předpisy.

Řídící / výkonová elektronika	Jištění
MATRIX 2001, 3001	B 10 A
MATRIX 2002, 3002, 4002	B 16 A
MATRIX 2003, 3003, 4003	B 16 A
MATRIX 4004	B 10 A
Ovladač	B 6 A

Tab. 6-1: Jištění

6.1.1 Instalace kabelů (zapojení vodičů)

Instalace kabelů se řídí podle místních podmínek.

Určení druhů kabelů a jejich průřezů vodičů určuje autorizovaná odborná firma. Zapojení na straně stavby a rozmístění vodičů musí být vhodné pro vysoké teploty.

Pro termokontakt je nutné použít stíněné vodiče, přičemž odstínění ve svorkovnici se uskuteční pomocí spojení svorky zemního vodiče (PE). O nutnost stínění na obou stranách lze rozhodnout pouze po zhodnocení místních podmínek (např. příliš vysoké rušící vlivy), přičemž v tomto případě musí být zohledněny příslušné předpisy a normy.

Po montáži vodičů, vodotěsně uzavřít všechny kabelové průchodky (ochrana proti stříkající vodě).

6.1.2 Ochrana elektromotoru

Ochrana termokontaktem (AC-motory):

Všechny AC-motory ventilátorů jednotek SAHARA MAXX HN jsou standardně vybaveny termokontaktem, který musí být zapojen.

Pomocí elektroskříně MC4 je zabezpečeno vypnutí elektromotoru při překročení nejvyšší přípustné teploty vinutí elektromotoru.

Pro řešení jištění skupiny lze využít vyvedené termokontakty ve vinutí elektromotoru. Pak je dostatečně nadproudově jistit celou skupinu jednotek na součtový proud. Vždy je nutná zapojená nadproudová ochrana i TK (TK do cívky stykače nebo relé 912.MVS1.0, které je součástí ovládacích skříní dodávaných firmou FläktGroup).

Ochrana kontaktem chodu motoru (EC-motory):

Všechny EC-motory ventilátorů jednotek SAHARA MAXX HN využívají k vyhodnocení ochrany motoru tzv. kontakt chodu motoru. Jedná se o bezpotenciální kontakt, který vyhodnocuje možné poruchy motoru a je-li vše v pořádku, kontakt po spuštění jednotky (přivedení napájecího napětí do jednotky), např. pomocí elektroskříně MC 4 do 15 s sepne. Zatížitelnost tohoto kontaktu je 2A / 250 V AC.

Pro řešení jištění skupiny jednotek se kontakty chodu motorů zapojují do série.

Při použití jiného zapojení ochrany elektromotoru se strany stavby zaniká záruka.

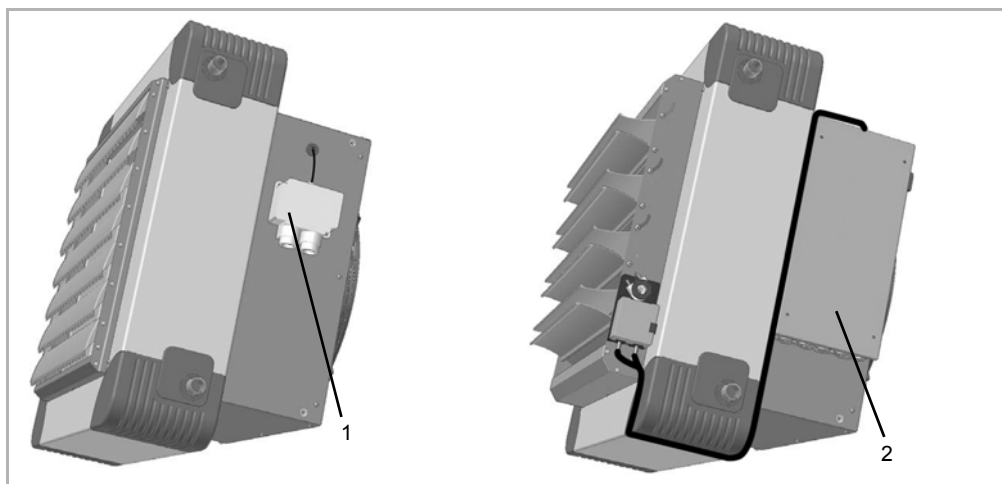
6.1.3 Ovládání základní jednotky

K ovládání jednotky je možno použít ovládací skříně určené pro oběhové nebo směšovací jednotky viz blokové schéma na obr. 6-46 a obr. 6-47.

Je zakázáno ovládání jednotek změnou frekvence nebo poklesem napětí.

6.2 Plastová elektroskříně / Elektroskříně z ocelového plechu

Jednotka SAHARA MAXX HN je dodávána s plastovou elektroskříní nebo elektroskříní z ocelového plechu.



Obr. 6-1: Poz. 1: Plastová elektroskříně
Poz. 2: Elektroskříně z ocelového plechu

Plastová elektroskříně

Uvnitř plastové elektroskříně se nachází svorkovnice a (podle provedení jednotky) eventuálně další elektrotechnické vestavby (protimrazová ochrana).

Elektroskříně z ocelového plechu

Uvnitř elektroskříně z ocelového plechu se nachází regulační/výkonová elektronika (MATRIX 2001/3001, 2002/3002/4002, 2003/3003/4003, 4004).



Upozornění!

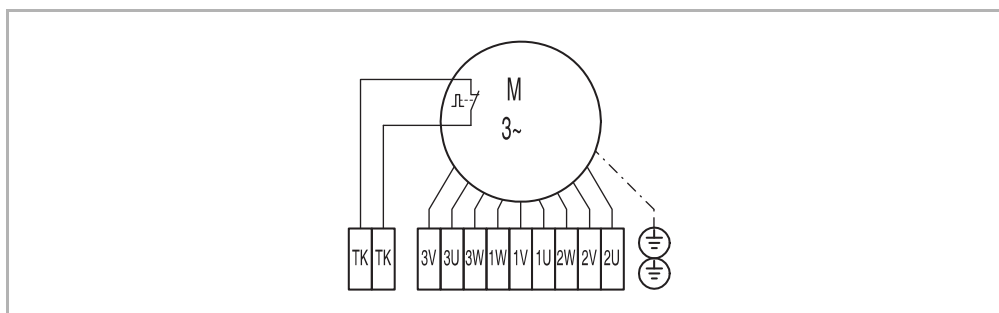
Plastová skříň a spínač ventilátoru neobsahují vždy volné svorky na připojení elektrického příslušenství! Tyto musí být řešeny pomocí dodatečné elektrické svorkovnice (ze strany stavby)

6.3 Schéma zapojení 3-otáčkového, 3-fázového elektromotoru 3 x 400V (3 x 500V), 50 Hz (označení elektromotoru C, S, V)

- s termokontakty
- s přepínáním pólů
- schémata vinutí $\Delta\Delta/YY/\Delta$
- bez přepínání napětí
- provozní napětí: 3 x 400V, 3 x 500V, 50 Hz

6.3.1 3-stupňový provoz při provozním napětí 3 x 400 V (3 x 500 V)

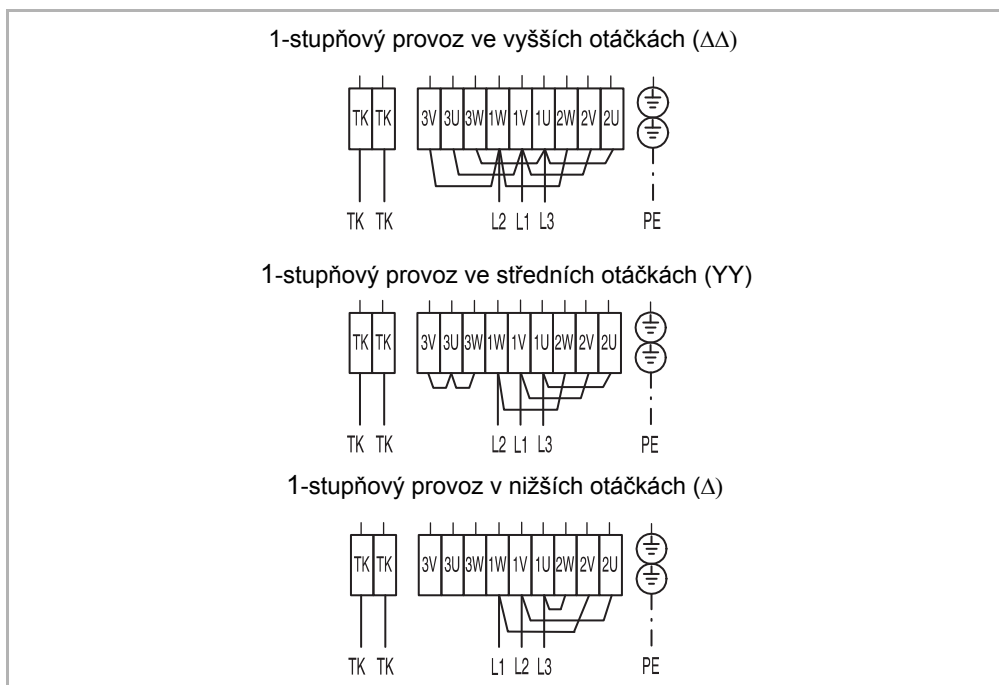
- regulace ovládacích skříní MC4
- napájecí vedení: 9 + PE = 10-žilový kabel
- stíněné vedení TK: 2-žilový kabel



Obr. 6-2: Schéma zapojení - 3-stupňový provoz

6.3.2 1-stupňový provoz při provozním napětí 3x400 V (3 x 500 V) - zapojení svorkovnice elektromotoru

- napájecí vedení: 3 + PE = 4-žilový kabel
- stíněné vedení TK: 2-žilový kabel



Obr. 6-3: Schéma zapojení – 1-stupňový provoz



Upozornění!

Elektromotor nesmí být provozován pouze na dvě fáze, jinak hrozí poškození elektromotoru.

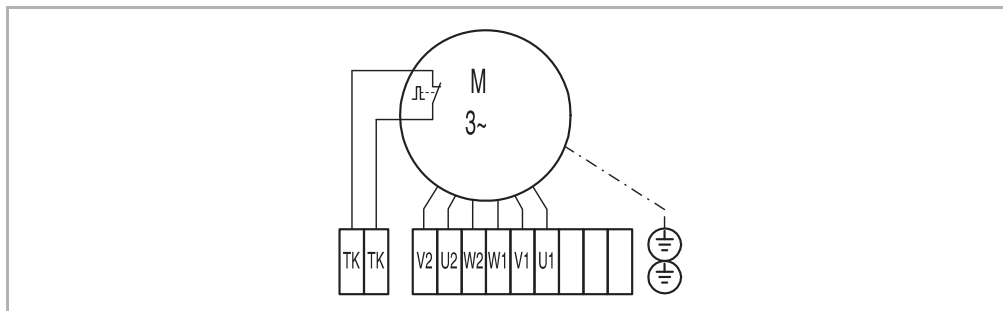
Pro správnou funkci jednotky je nutné dodržet směr otáčení ventilátoru označený šipkou na oběžném kole ventilátoru. V případě špatného směru otáčení oběžného kola ventilátoru, lze jeho směr změnit záměnou 2 fází.

6.4 Schéma zapojení 2-otáčkového, 3-fázového elektromotoru 3 x 400V, 50 Hz (označení elektromotoru A, B, R)

- s termokontakty
- schémata vinutí Δ/Y
- bez přepínání napětí
- provozní napětí: 3 x 400V, 50 Hz

6.4.1 2-stupňový provoz při provozním napětí 3 x 400 V

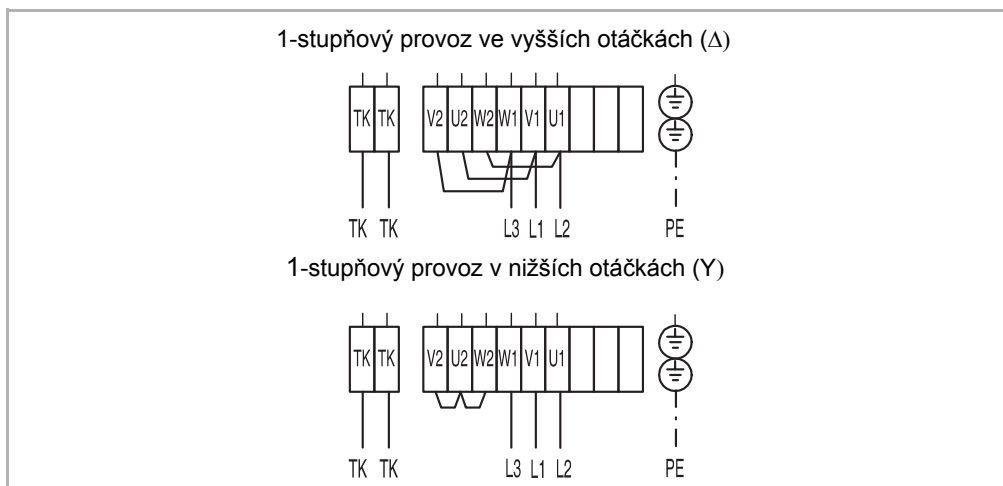
- regulace ovládacích skříní MC4
- napájecí vedení: 6 + PE = 7-žilový kabel
- stíněné vedení TK: 2-žilový kabel



Obr. 6-4: Schéma zapojení - 2-stupňový provoz

6.4.2 1-stupňový provoz při provozním napětí 3 x 400 V - zapojení svorkovnice elektromotoru

- napájecí vedení: 3 + PE = 4-žilový kabel
- stíněné vedení TK: 2-žilový kabel



Obr. 6-5: Schéma zapojení – 1-stupňový provoz



Upozornění!

Elektromotor nesmí být provozován pouze na dvě fáze, jinak hrozí poškození elektromotoru.

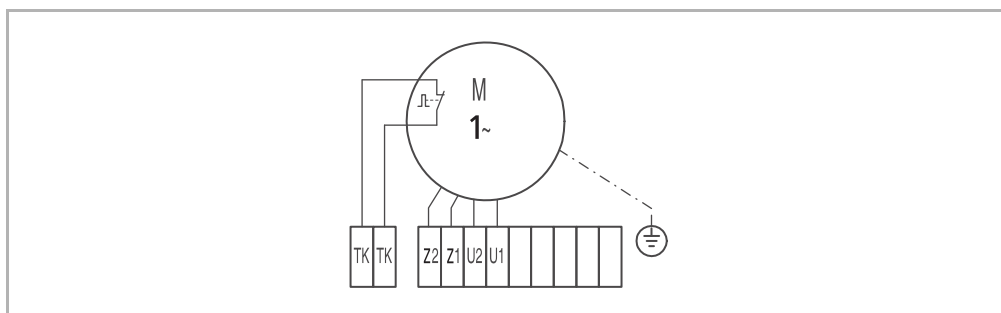
Pro správnou funkci jednotky je nutné dodržet směr otáčení ventilátoru označený šipkou na oběžném kole ventilátoru. V případě špatného směru otáčení oběžného kola ventilátoru, lze jeho směr změnit záměnou 2 fází.

6.5 Schéma zapojení 1-otáčkového, 1-fázového elektromotoru 1 x 230V, 50 Hz (označení elektromotoru D, E)

- s termokontakty (pouze velikosti 2 - 5)
- provozní napětí: 1 x 230V, 50 Hz

6.5.1 1-stupňový provoz při provozním napětí 1 x 230 V

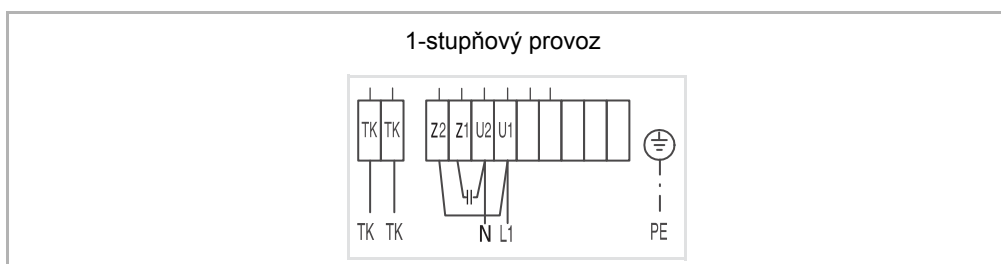
- regulace ovládacích skříní MC4
- napájecí vedení: 2 + PE = 3-žilový kabel
- stíněné vedení TK: 2-žilový kabel



Obr. 6-6: Schéma zapojení - 1-stupňový provoz

6.5.2 1-stupňový provoz při provozním napětí 1 x 230 V - zapojení svorkovnice elektromotoru

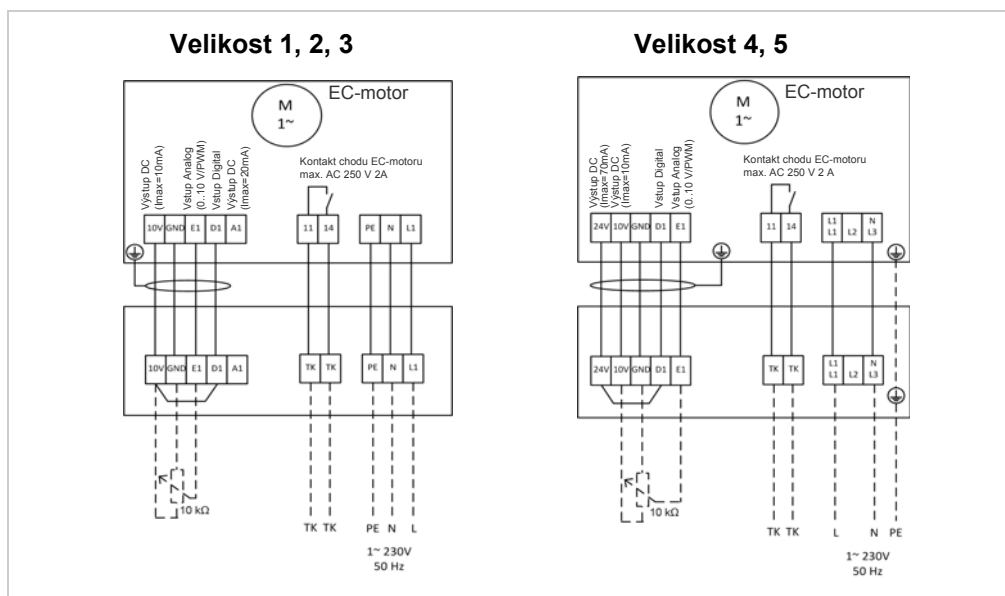
- napájecí vedení: 2 + PE = 3-žilový kabel
- stíněné vedení TK: 2-žilový kabel



Obr. 6-7: Schéma zapojení – 1-stupňový provoz

6.6 Schéma zapojení plynulého 1-fázového EC-motoru 1 x 230 V, 50 Hz (označení motoru Y)

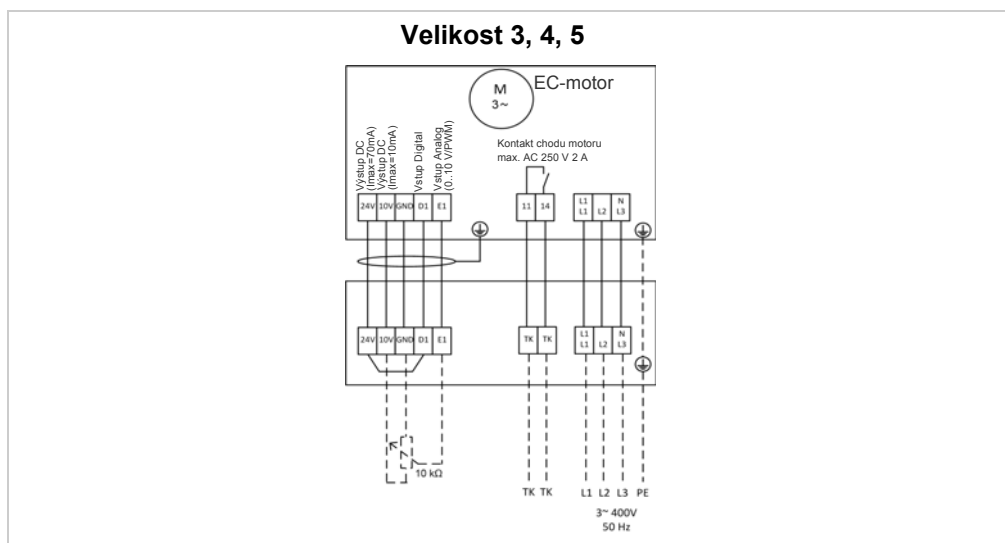
- kontakt chodu motoru
- provozní napětí: 1 x 230 V
- s ovládací skříní MC 4
- řídicí napětí: 1,25 V až 10 V
- napájecí vedení: 2 + PE = 3-žilový kabel
- stíněné vedení: 5-žilový kabel



Obr. 6-8: Schéma zapojení - plynulý provoz (EC-motor Y)

6.7 Schéma zapojení plynulého 3-fázového EC-motoru 3 x 400 V, 50 Hz (označení motoru Z)

- kontakt chodu motoru
- provozní napětí: 3 x 400 V
- s ovládací skříní MC 4
- napájecí vedení: 3 + PE = 4-žilový kabel
- stíněné vedení: 5-žilový kabel



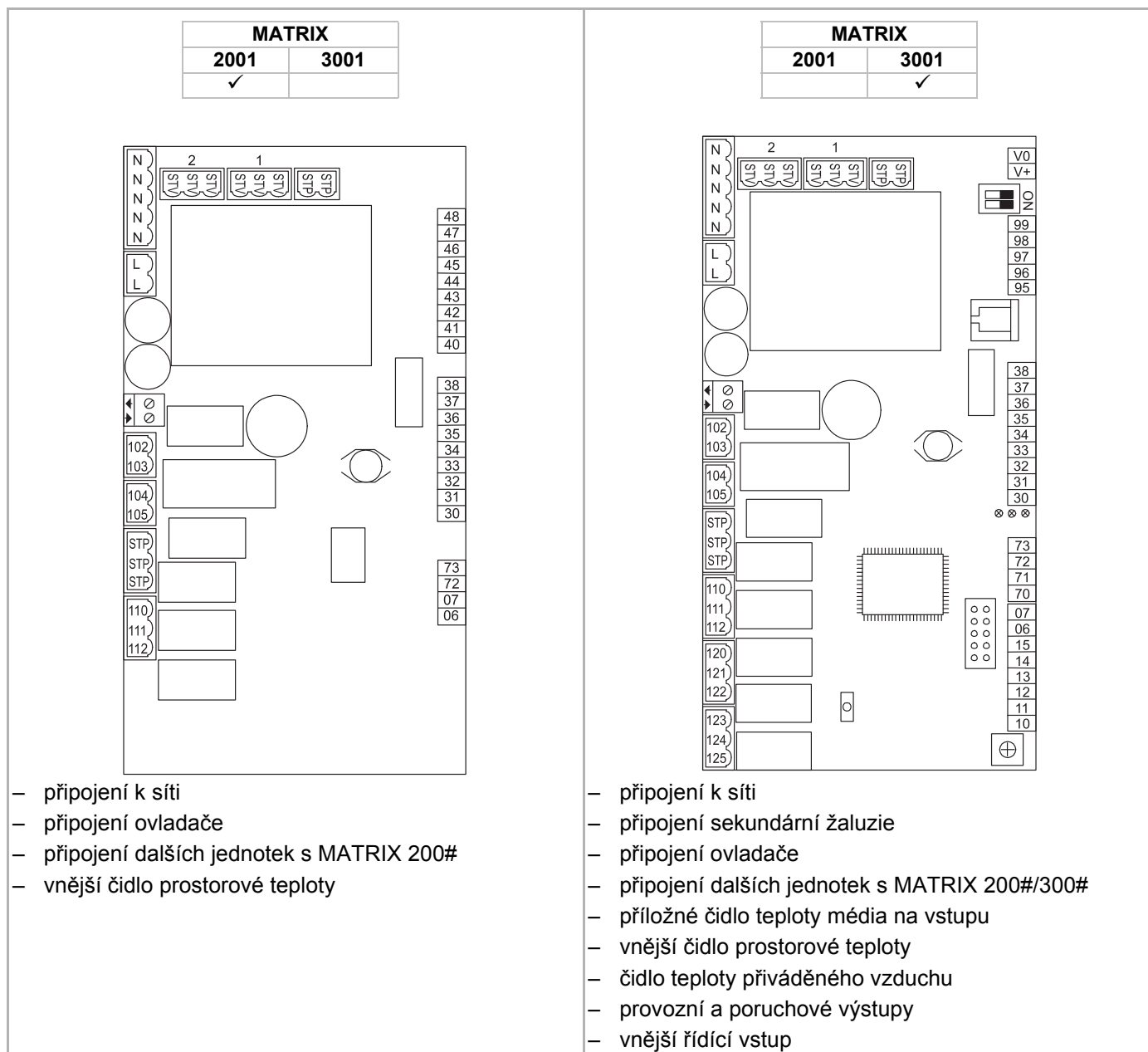
Obr. 6-9: Schéma zapojení - plynulý provoz (EC-motor Z)

6.8 Přehled desek elektroniky regulace MATRIX

Desky elektroniky regulace MATRIX jsou zabudovány v elektroskříně z ocelového plechu. Na následujícím přehledu jsou zobrazeny různé typy desek regulace. Abyste mohli provést nutná zapojení, jsou na následujících obrázcích desek zobrazeny příslušné typy regulátorů. Typ regulátoru (např. MATRIX 3001) je uveden na schématu zapojení na vnitřní straně víka elektroskříně nebo na desce elektroniky.

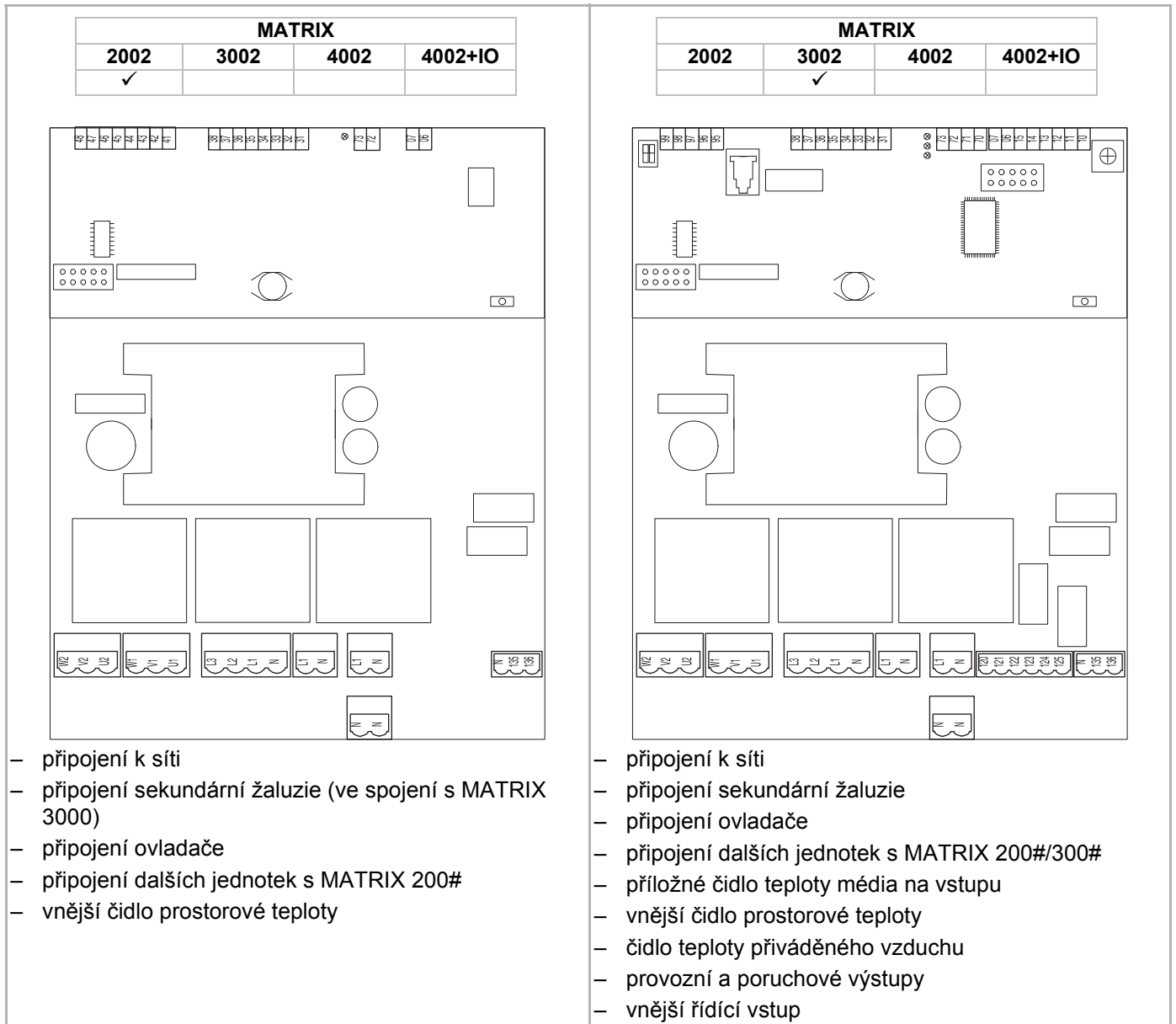
U jednotlivých komponent určených k zapojení naleznete vždy tabulku, na které je uvedena informace, zda je možné tuto komponentu zapojit k dodané výbavě regulátoru.

6.8.1 Deska elektroniky regulace MATRIX 2001 a MATRIX 3001



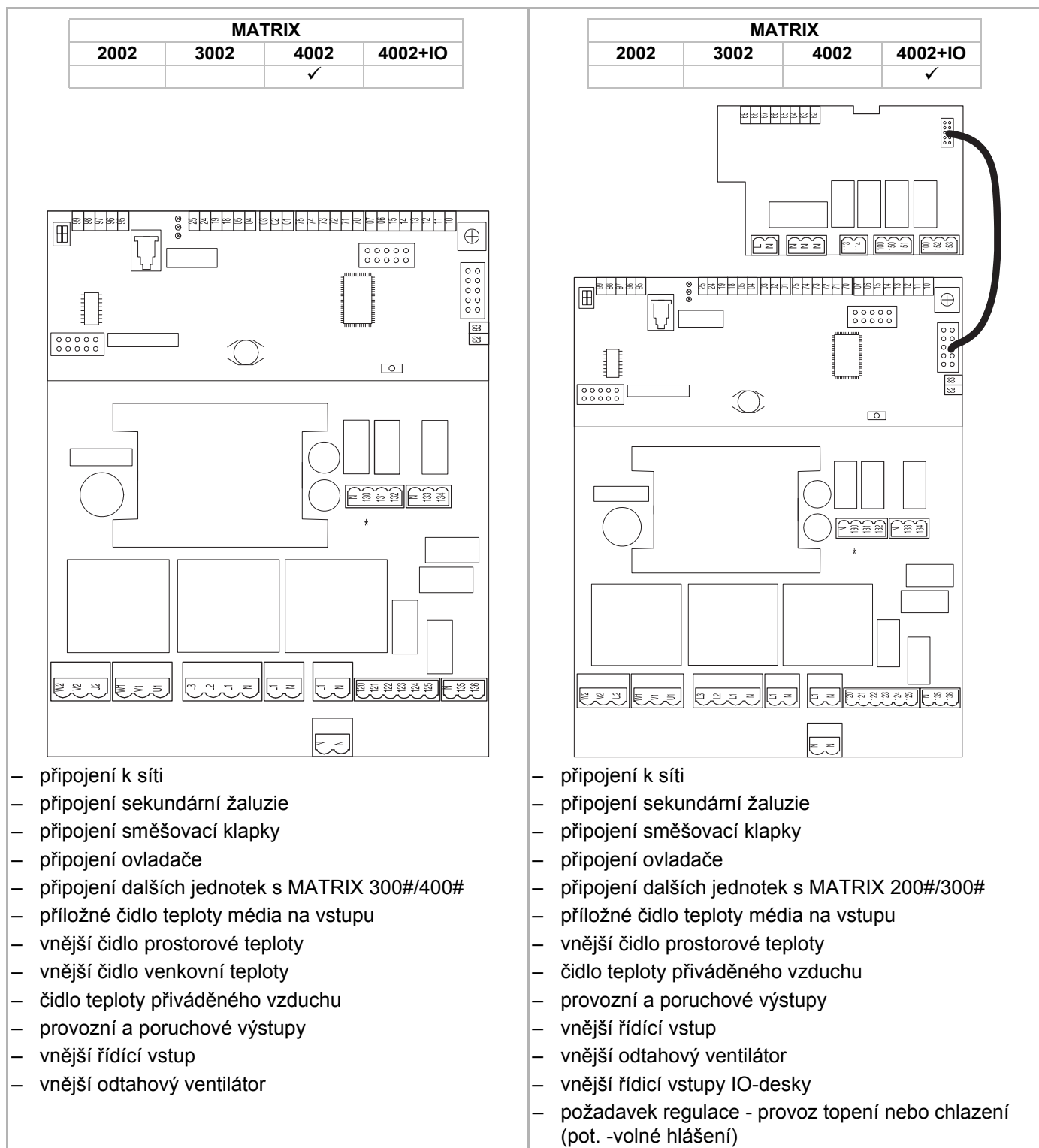
Obr. 6-10: Typ regulátoru MATRIX 2001 a MATRIX 3001

6.8.2 Deska elektroniky regulace MATRIX 2002 a MATRIX 3002



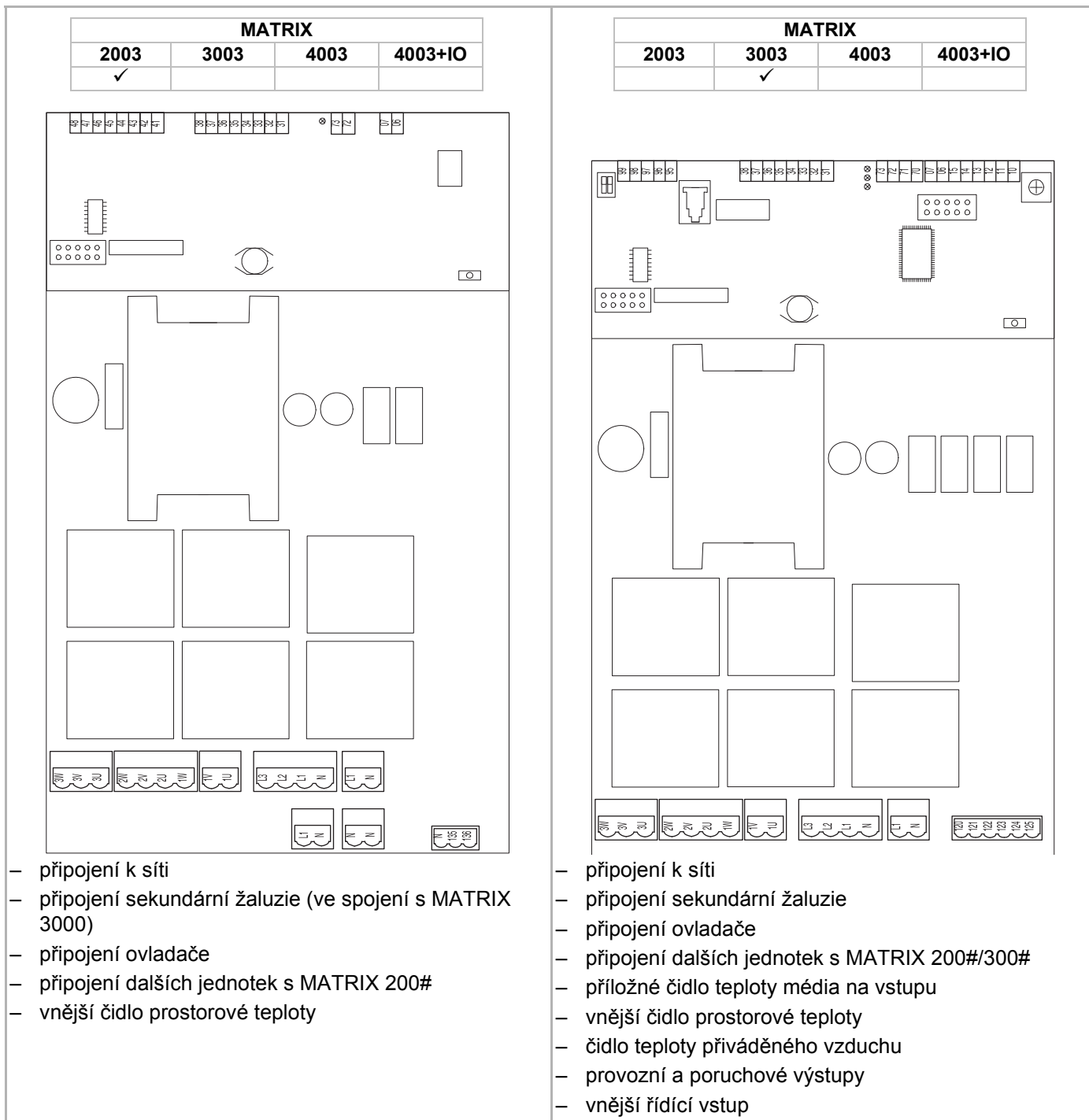
Obr. 6-11: Typ regulátoru MATRIX 2002 a MATRIX 3002

6.8.3 Deska elektroniky regulace MATRIX 4002 a MATRIX 4002+IO



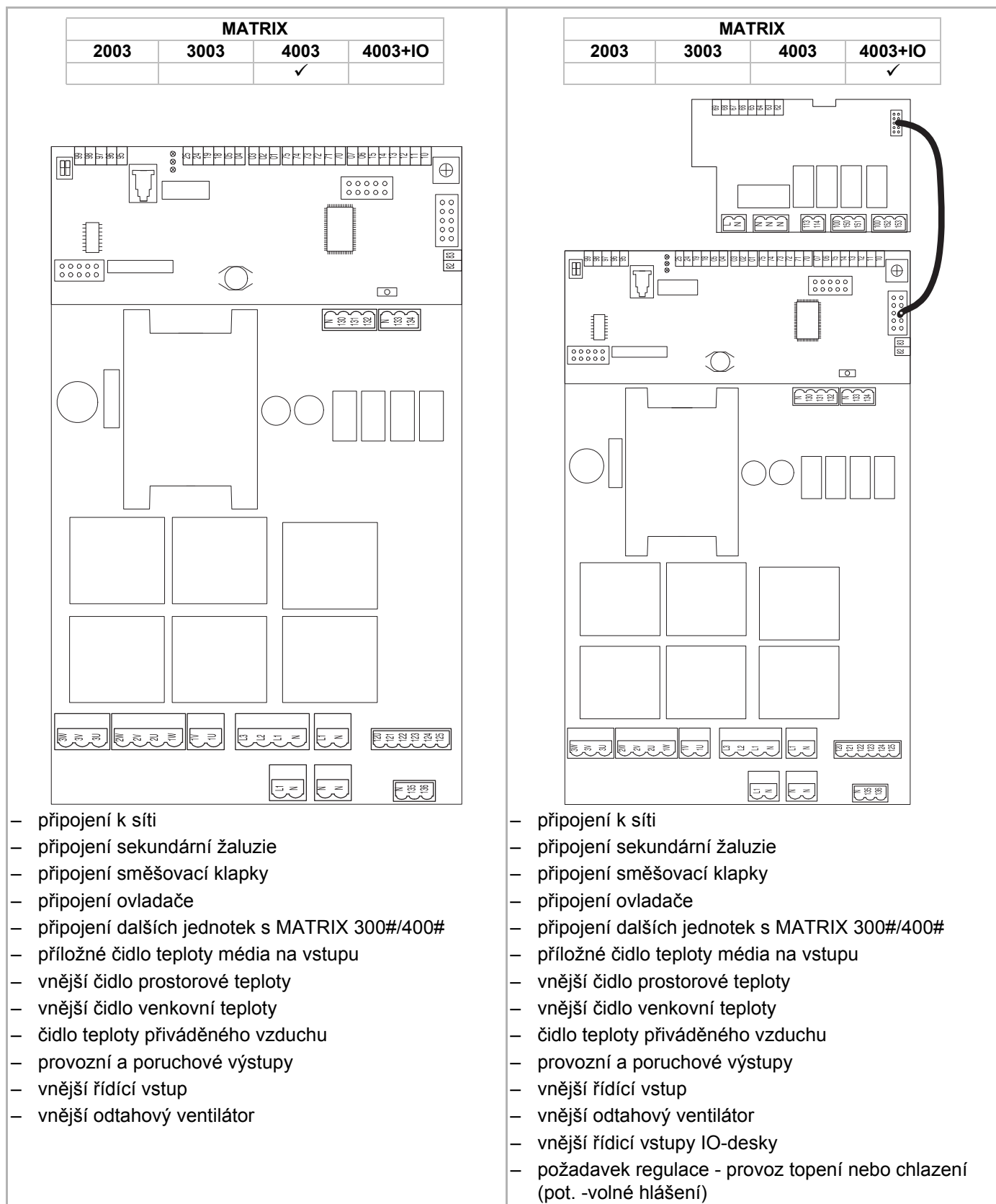
Obr. 6-12: Typ regulátoru MATRIX 4002 a MATRIX 4002+IO

6.8.4 Deska elektroniky regulace MATRIX 2003 a MATRIX 3003



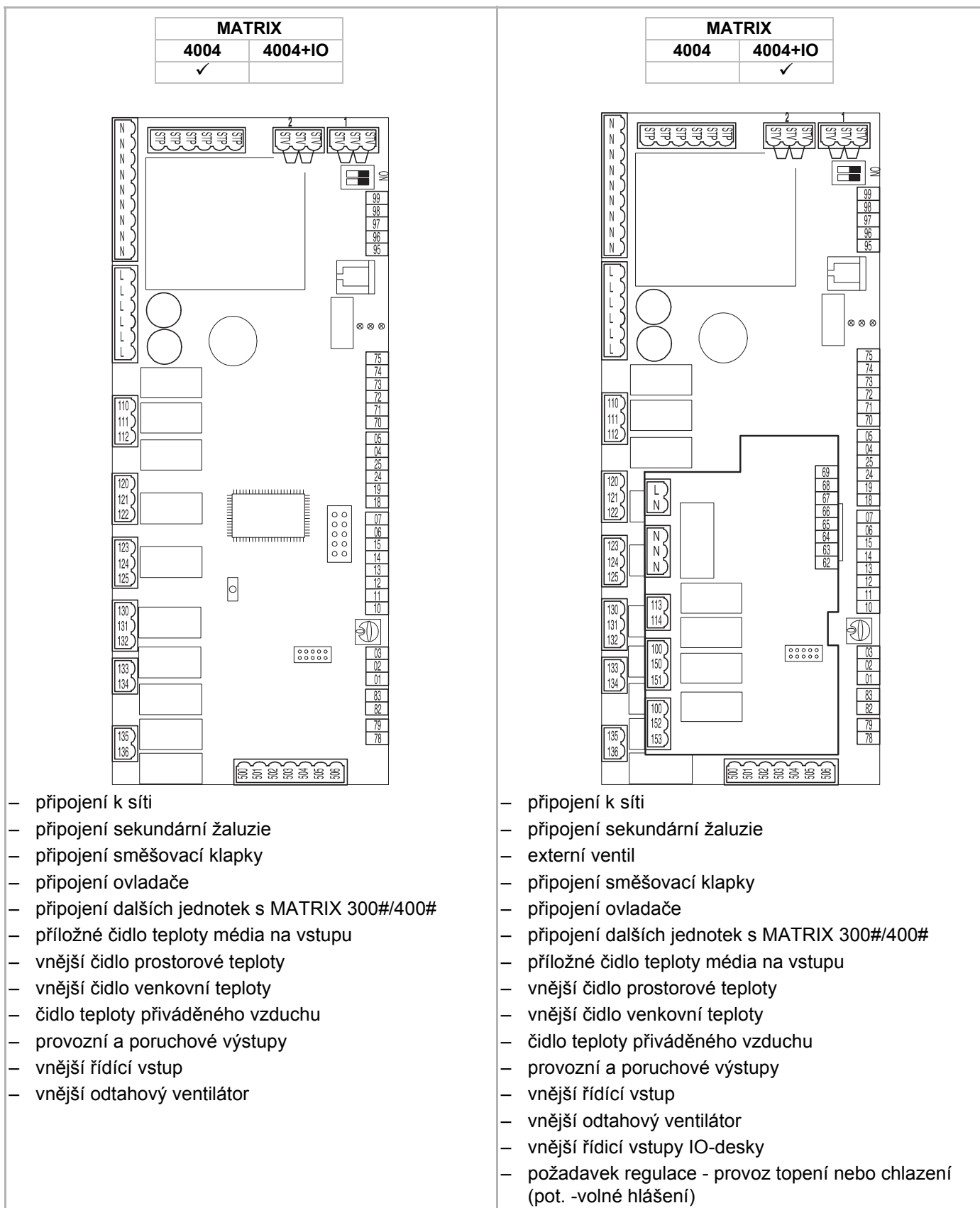
Obr. 6-13: Typ regulátoru MATRIX 2003 a MATRIX 3003

6.8.5 Deska elektroniky regulace MATRIX 4003 a MATRIX 4003+IO



Obr. 6-14: Typ regulátoru MATRIX 4003 a MATRIX 4003+IO

6.8.6 Deska elektroniky regulace MATRIX 4004 a MATRIX 4004+IO



Obr. 6-15: Typ regulátoru MATRIX 4004 a MATRIX 4004+IO

6.9 Umístění ovladače / čidla pokojové teploty

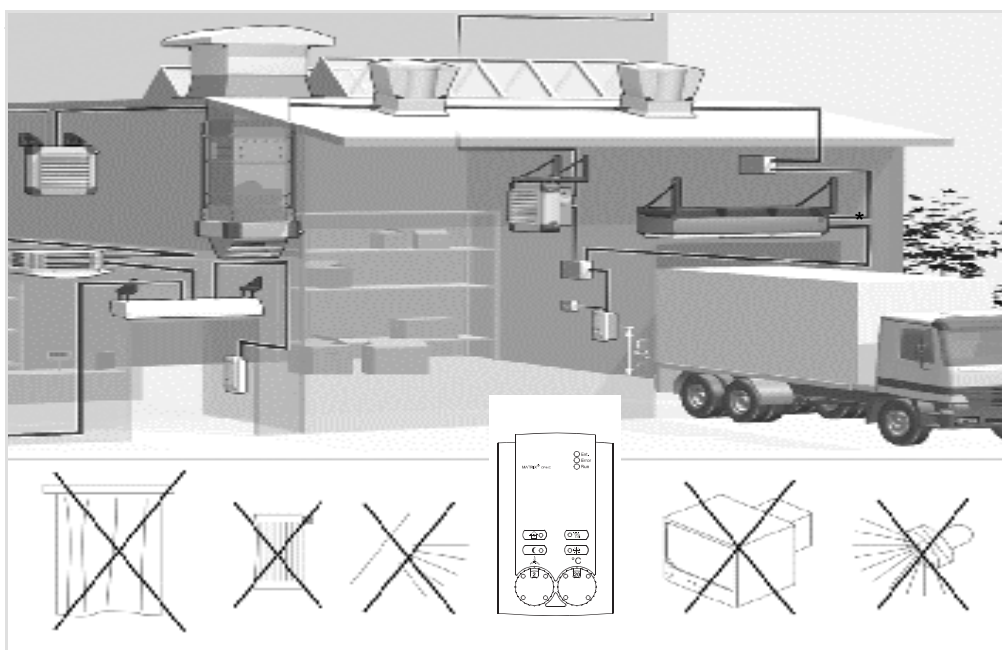
Ovladače s krytím IP54 neobsahují integrované čidlo prostorové teploty. U ovladačů je volně přiloženo externí čidlo prostorové teploty.



Upozornění!

Místo montáže čidla pokojové teploty má rozhodující vliv pro přesnost teplotní regulace v místnosti. Čidlo proto (viz obr. 6-16):

- nemontujte vedle dveří, oken nebo podávacích oken apod., jelikož intenzivní pohyb vzduchu zkresluje naměřené hodnoty
- nemontujte na studené nebo teplé stěny (např. vnější zeď, komín), jelikož teplota zdi zkresluje naměřené hodnoty
- nemontujte za závěsy a záclony, jelikož izolující vrstvy vzduchu zkreslují naměřenou hodnotu
- nemontujte v bezprostřední blízkosti výdechové mřížky jednotek, jelikož teplota vydechovaného vzduchu zkresluje naměřenou teplotu.



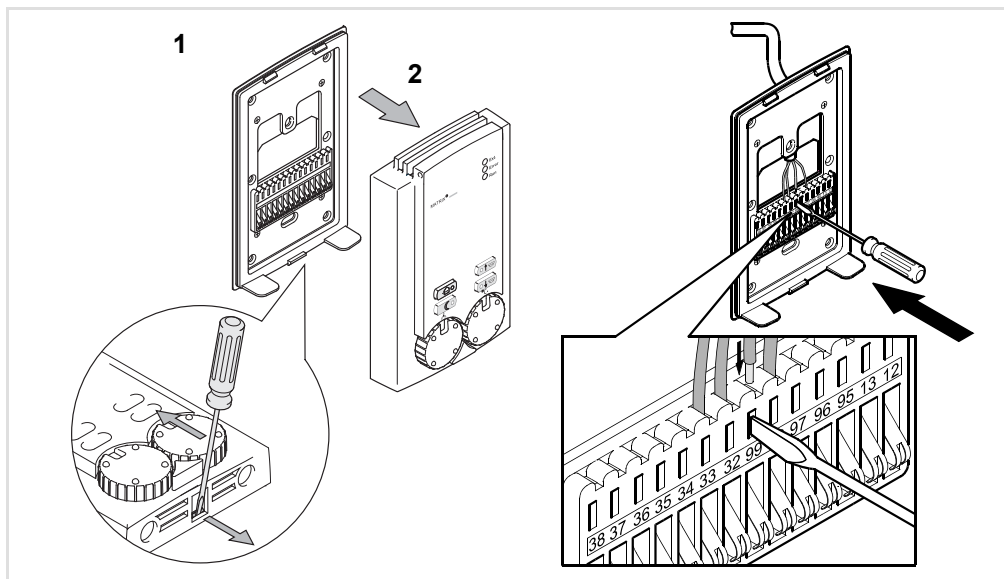
Obr. 6-16: Montáž čidla prostorové teploty / ovladače

Informace k upevnění ovladače na stěnu naleznete v návodu příslušného ovladače. Zde naleznete také odpovídající šablony pro vrtání otvorů do stěny.

6.9.1 Montáž ovladače

**Upozornění!**

V tomto případě je navíc zapotřebí externí čidlo prostorové teploty.



Obr. 6-17: Otevření ovladače

Poz. 1: Montážní deska

Poz. 2: Vrchní díl

- Na spodní straně ovladače odstraňte pomocí šroubováku vrchní díl, jak je znázorněno na obr. 6-17, a směrem nahoru sejměte vrchní díl z montážní desky.

**Upozornění!**

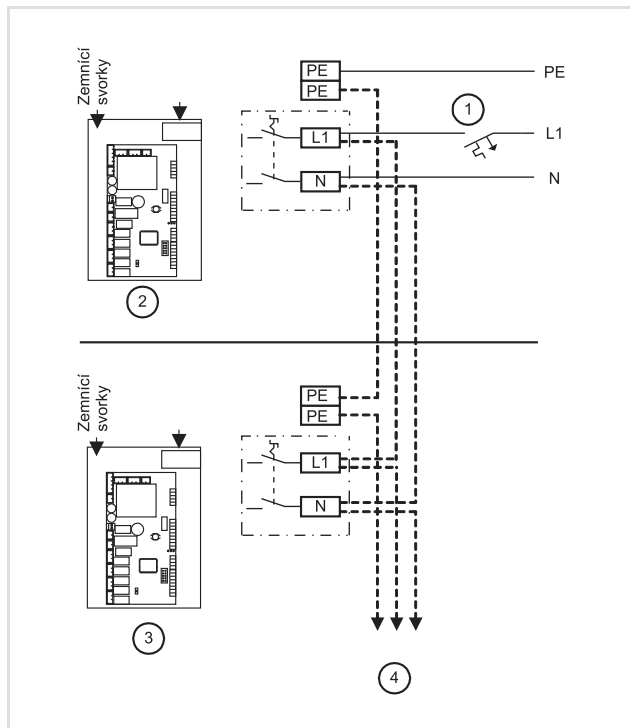
Podle typu regulace MATRIX jsou použity různé typy vodičů s různým počtem žil. Příslušné osazení zapojení a data o typech vodičů naleznete v kapitole „Elektrické zapojení s MATRIX“ na str. 48.

Instalujte nízkonapěťové a síťové vodiče tak, aby byly mezi sebou odděleny ve vzájemné vzdálenosti minimálně 150 mm.

- Vodič spojující elektroskříň jednotky s ovladačem protáhněte otvorem montážní desky ovladače (viz obr. 6-17) a zapojte všechny žíly vodiče do svorek.
- Za tímto účelem nejprve uvolněte svorku pomocí vhodného šroubováku (viz obr. 6-17) a zapojte příslušné žíly kabelu do připravených otvorů svorek. Pružina svorky vodič uchyťí, jakmile odstraníte šroubovák.

6.10 Elektrické zapojení s MATRIX

6.10.1 Zapojení síťového napětí pro jednotky s napájením 230V



MATRIX			
2001	3001	4004	4004+IO
✓	✓	✓	✓

Poz. 1: Napájení 230 V AC / 50 Hz, jištění na místě instalace max. B 10 A

Poz. 2: Připojení k 1. jednotce; L1, N ke spínači ventilátoru

Poz. 3: Připojení k 2. jednotce; L1, N ke spínači ventilátoru

Poz. 4: K dalším jednotkám

- Síťové napětí připojte podle vedle uvedeného schématu zapojení.

Obr. 6-18: Zapojení síťového napětí

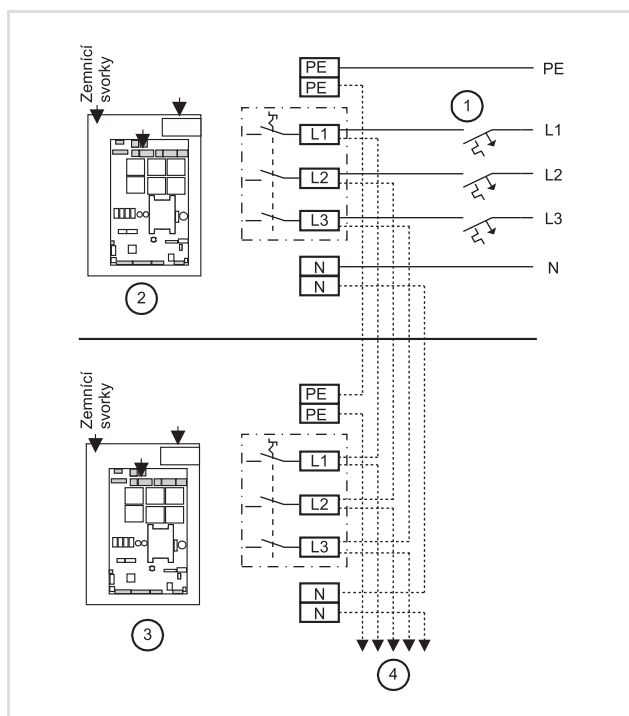


Upozornění!

Z první jednotky mohou být napájeny i další jednotky (viz obr. 6-18, poz. 3 a poz. 4). Při tom nesmí celkový odběr proudu jednotek překročit hodnotu uvedenou v tab. 6-1.

Eventuálně je nutné použít další napájení. Napájecí svorky jsou povoleny pro dvojitý osazení.

6.10.2 Zapojení síťového napětí pro jednotky s napájením 400V



Poz. 1: Napájení 400 V AC / 50 Hz, jištění na místě instalace max. B 16 A

Poz. 2: Připojení k 1. jednotce; L1, L2, L3 ke spínači ventilátoru

Poz. 3: Připojení k 2. jednotce; L1, L2, L3 ke spínači ventilátoru

Poz. 4: K dalším jednotkám

- Síťové napětí připojte podle vedle uvedeného schématu zapojení.

Obr. 6-19: Zapojení síťového napětí



Upozornění!

Z první jednotky mohou být napájeny i další jednotky (viz obr. 6-19, poz. 3 a poz. 4). Při tom nesmí celkový odběr proudu jednotek překročit hodnotu uvedenou v tab. 6-1.

Eventuálně je nutné použít další napájení. Napájecí svorky jsou povoleny pro dvojí osazení.

6.10.3 Zapojení řídicích vedení



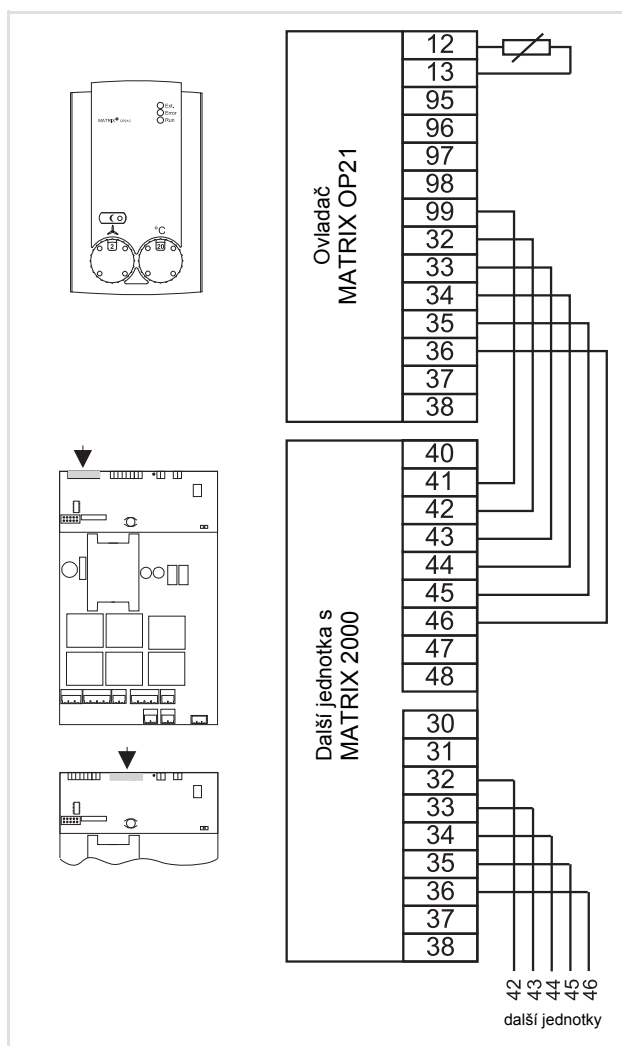
Upozornění!

Pro připojení řídicího vedení používejte následující kabely:

- Vícežilový řídicí kabel 0,5 mm² s Cu odstíněním, pro jednotky FläktGroup se montuje do stínící svorky, tak aby byl zaručen co nejlepší elektrický kontakt.
- Stínění se stínící svorkou ke kostře připojte co největší možnou plochou!
- Max. celková délka vedení nesmí překročit 50 m.

Nedoporučujeme použít: např. vícežilový kabel 0,5 mm² s Al odstíněním.

MATRIX			
200#	300#	400#	400#+IO
✓			



Obr. 6-20: Zapojení ovladač - vytápěcí jednotka

Zapojení ovladač – vytápěcí jednotka – další jednotka (bez ovládání ventilů)

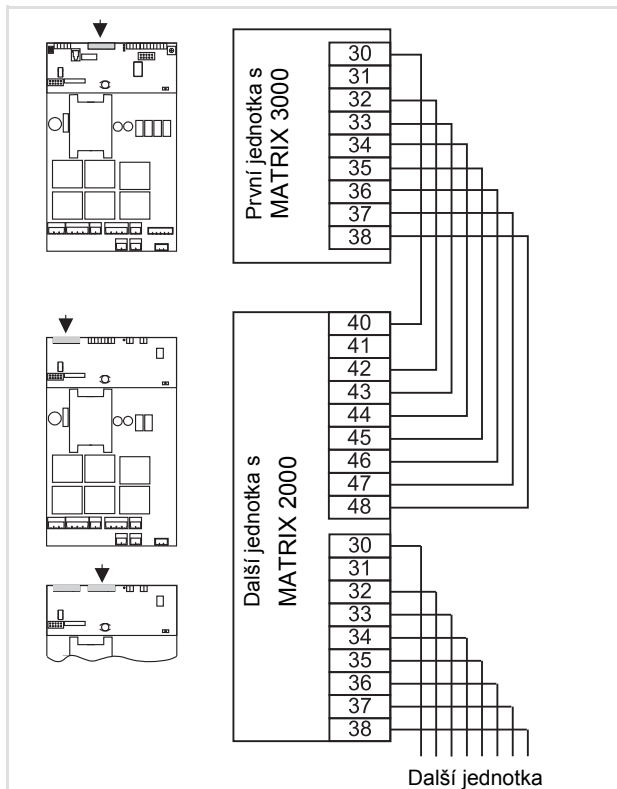
Na ovladači MATRIX OP21 je povoleno provozovat pouze jednotky s regulačním vybavením MATRIX 200#.

Maximálně může být k OP21 připojeno 16 vytápěcích jednotek.

- Řídící vedení připojujte podle vedle uvedeného schématu zapojení.

– Řídící vedení: viz upozornění na str. 49 dole.

MATRIX			
200#	300#	400#	400#+IO
✓	✓		



Obr. 6-21: Zapojení první jednotka - další jednotky

Zapojení první jednotka MATRIX 300# – další jednotka MATRIX 200#

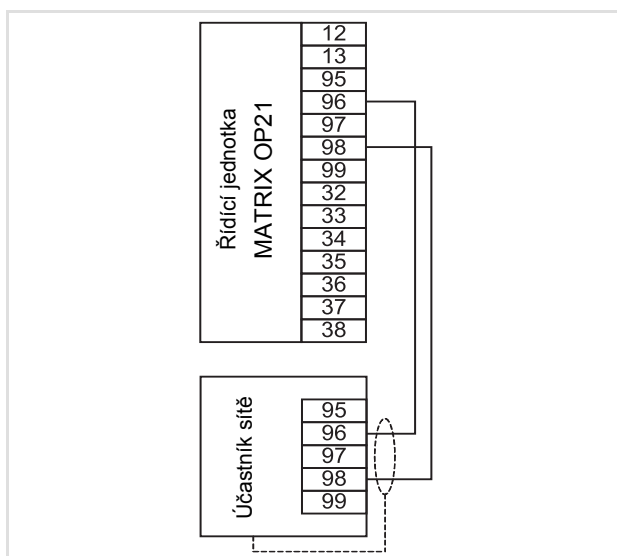
Na jednotkách s regulačním vybavením MATRIX 300# je možné provozovat jednotky s regulačním vybavením MATRIX 200#.

- Řídicí vedení připojujte podle vedle uvedeného schématu zapojení.

– Řídicí vedení: viz upozornění na str. 49 dole.

6.10.4 Zapojení sběrnicevého systému

MATRIX			
200#	300#	400#	400#+IO
✓			



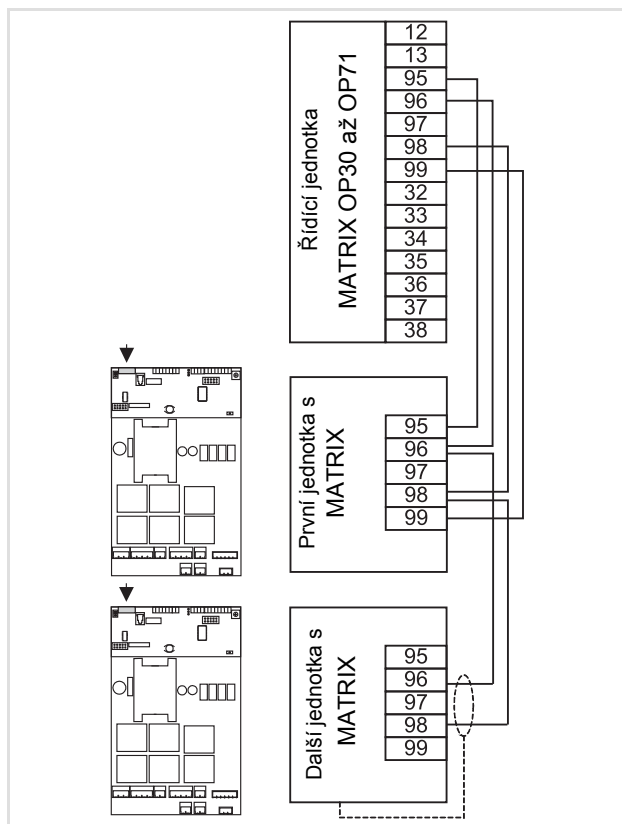
Obr. 6-22: Zapojení ovladač - účastník sítě

Zapojení ovladač - účastník sítě

Při napojení ovladače MATRIX OP21 do sítě MATRIX.NET je nutné použít dvoužilové sběrnicevé linky.

- Sběrnicevé vedení připojujte podle vedle uvedeného schématu zapojení.
- Doporučený sběrnicevý kabel:
2 x 2 x ... mm²
(viz Upozornění na str. 52 dole)

MATRIX			
200#	300#	400#	400#+IO
	✓		



Obr. 6-23: Zapojení ovladač - vytápěcí jednotka

Zapojení ovladač - vytápěcí jednotka

S ovladači MATRIX OP3#/44/5# je dovoleno provozovat pouze jednotky s regulačním vybavením MATRIX 3000/4000.

- Sběrníkové vedení připojujte podle vedle uvedeného schématu zapojení.
- Doporučený sběrnicový kabel:
2 x 2 x ... mm²
(viz Upozornění na str. 52 dole)

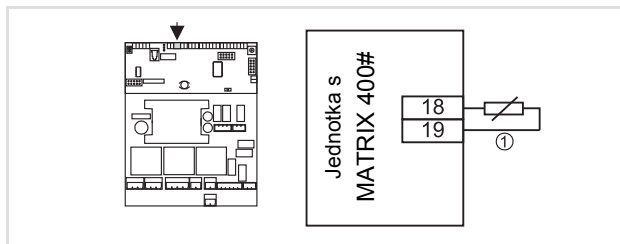


Upozornění!

Pro připojení používejte pouze datové kabely podle ČSN EN 50170, jejichž žíly jsou párově zkroucené a jsou odstíněné.

6.10.5 Zapojení čidla venkovní teploty (volitelné)

MATRIX			
200#	300#	400#	400#+IO
		✓	✓



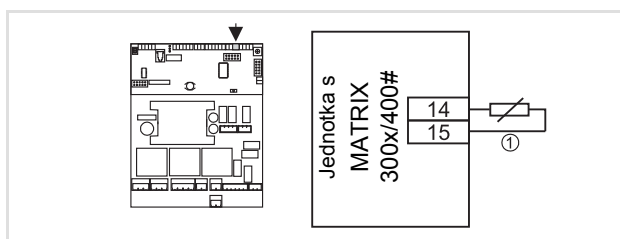
Obr. 6-24: Zapojení čidla venkovní teploty

Poz. 1: Připojovací kabel (viz Upozornění str. 49)

- Čidlo venkovní teploty zapojte podle vedle uvedeného schématu zapojení

6.10.6 Zapojení příložného čidla teploty média na vstupu (volitelné)

MATRIX			
200#	300#	400#	400#+IO
	✓	✓	✓



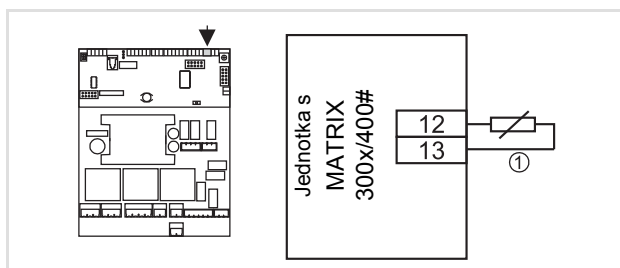
Obr. 6-25: Zapojení příložného čidla teploty média na vstupu

Poz. 1: Připojovací kabel (viz Upozornění str. 49)

- Příložné čidlo teploty média na vstupu podle vedle uvedeného schématu zapojení.

6.10.7 Zapojení čidla prostorové teploty

MATRIX			
200#	300#	400#	400#+IO
✓	✓	✓	✓



Obr. 6-26: Zapojení čidla prostorové teploty

Poz. 1: Připojovací kabel (viz Upozornění str. 49)

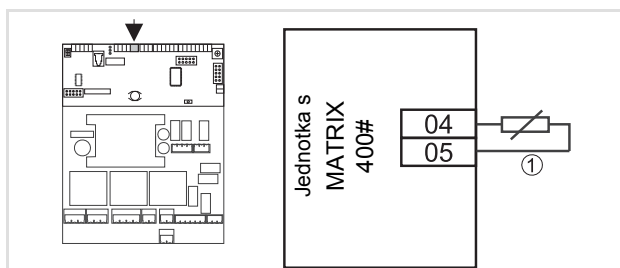
- Čidlo prostorové teploty zapojte podle vedle uvedeného schématu zapojení.

Zapojení může být provedeno

- u MATRIX 200# na ovladači OP21C (svorky 12-13)
- u MATRIX 300#/400# přímo na regulátoru nebo ovladači OP3#/OP44/OP5#.

6.10.8 Zapojení čidla protimrazové ochrany

MATRIX			
200#	300#	400#	400#+IO
		✓	✓

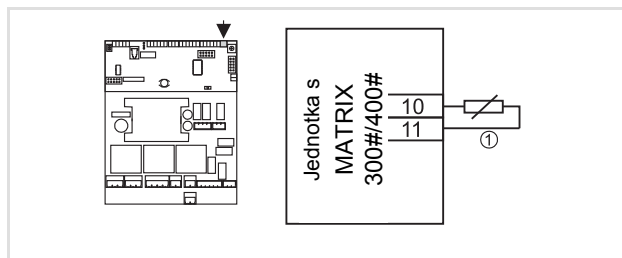


Obr. 6-27: Zapojení čidla protimrazové ochrany

Poz. 1: Připojovací kabel (viz Upozornění str. 49)

- Čidlo protimrazové ochrany zapojte podle vedle uvedeného schématu zapojení.

6.10.9 Zapojení čidla teploty přiváděného vzduchu



Obr. 6-28: Zapojení čidla teploty přiváděného vzduchu

MATRIX			
200#	300#	400#	400#+IO
	✓	✓	✓

Poz. 1: Připojovací kabel (viz Upozornění str. 49)

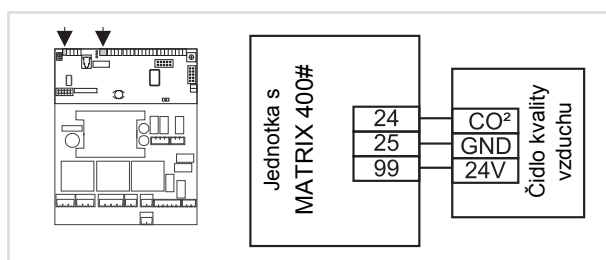
- Čidlo teploty přiváděného vzduchu zapojte podle vedle uvedeného schématu zapojení.



Upozornění!

Stínění vodičů čidla připojit pomocí stínící svorky co největší plochou na kostru.

6.10.10 Zapojení čidla kvality vzduchu (čidlo CO₂)

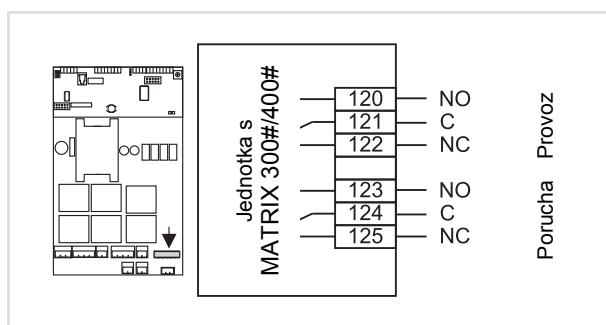


Obr. 6-29: Zapojení čidla kvality vzduchu

MATRIX			
200#	300#	400#	400#+IO
			✓

- Zapojte čidlo kvality vzduchu 903WRF04CO2V podle uvedeného schématu zapojení.

6.10.11 Zapojení provozního a poruchového hlášení



Obr. 6-30: Zapojení provozního a poruchového hlášení

MATRIX			
2001	3001	4001	4001+IO
	✓	✓	✓

U regulátorů existuje možnost snímat provozní a poruchová hlášení přes beznapěťové kontakty. Zatížení kontaktů při 230 V AC činí max. 4 A ohmicky / 2 A induktivně.

- Zapojení proveďte podle vedle uvedeného schématu.

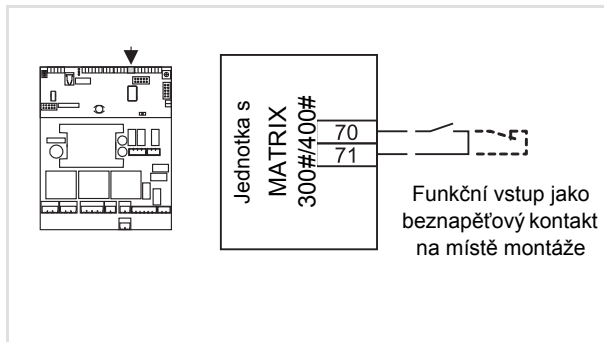
Provoz:

Uzavřený kontakt na svorce 120 - 121.

Porucha:

Uzavřený kontakt na svorce 124 - 125.

6.10.12 Zapojení funkčních vstupů a výstupů



Obr. 6-31: Zapojení funkčního vstupu

MATRIX			
2001	3001	4001	4001+IO
	✓	✓	✓

Funkční vstup může být obsazen podle dodaného provedení přístroje různými funkcemi.

Pro aktivaci funkce musí být kontakt:

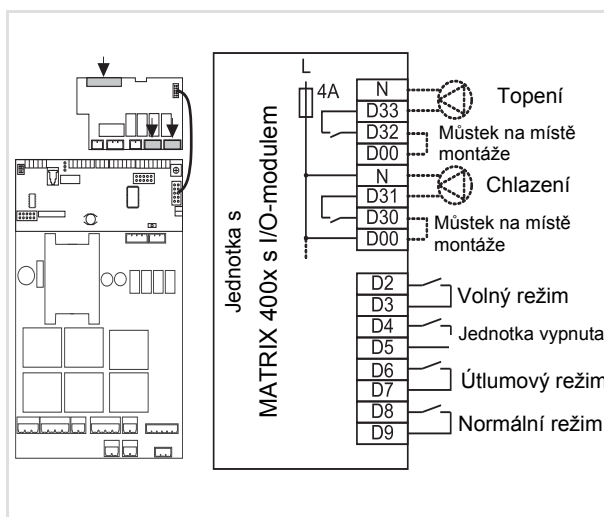
- uzavřen během útlumového režimu
- otevřen u vypnuté jednotky s protimrazovou ochranou
- u dveřního kontaktu je uzavřen

Pro změnu funkce je potřebný servisní software MATRIX.PC.

- Zapojení proveďte podle vedle uvedeného schématu.

Smyčkový odpor nesmí překročit 500 Ω .

MATRIX			
2001	3001	4001	4001+IO
			✓



Obr. 6-32: Zapojení funkčních vstupů a výstupů

Funkční vstupy

Funkční vstupy mohou být obsazeny různými funkcemi.

- Normální režim
- Útlumový režim
- Volný režim (funkce těchto režimů lze programovat pomocí servisního softwaru MATRIX.PC)
- Vypnutí jednotky (bez ochrany vymrznutí prostoru)

Funkční výstupy

Regulace obsahuje 2 funkční výstupy:

- Požadavek topení (max. 230 V / 4 A ohmicky / 2A induktivně)
- Požadavek chlazení (max. 230 V / 4 A ohmicky / 2A induktivně)

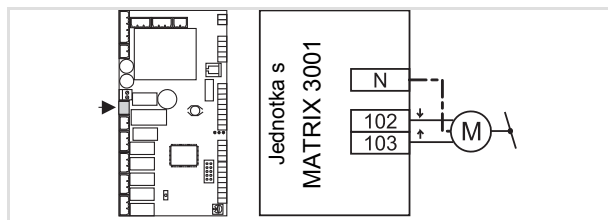
Jestliže nejsou provedeny můstky D00-D30 a D00-D32, není možné výstupy D30-D31 a D32-D33 využít jako beznapěťové výstupy (max. 2 A).

- Interní jištění pro všechny výstupy I/O modulu je 4A.

- Zapojení proveďte podle vedle uvedeného schématu.

Smyčkový odpor nesmí překročit 500 Ω (max. 24V).

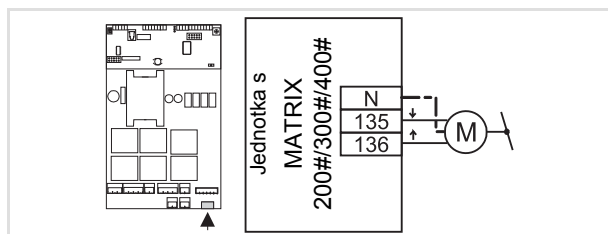
6.10.13 Zapojení sekundární žaluzie



Obr. 6-33: Zapojení sekundární žaluzie

MATRIX			
200#	3001	400#	400#+IO
	✓		

- Zapojení sekundární žaluzie provedte podle vedle uvedeného schématu.

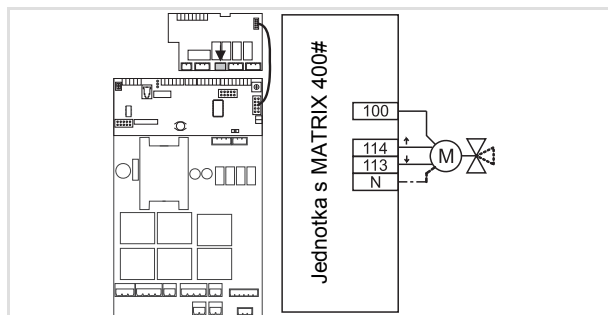


Obr. 6-34: Zapojení sekundární žaluzie

MATRIX			
2002	3002	4002	4002+IO
2003	3003	4003	4003+IO
		4004	4004+IO
	✓	✓	✓

- Zapojení sekundární žaluzie provedte podle vedle uvedeného schématu.

6.10.14 Zapojení ventilů na jednotce



Obr. 6-35: Zapojení ventilů na jednotce

MATRIX			
200#	300#	400#	400#+IO
			✓

- Zapojení pohonu ventilu provedte podle vedle uvedeného schématu.
- Svorkovnici najdete na IO modulu
- Při externím ventilu bez trvalého napájení 230 V (svorka 100) následuje připojení na svorky 113-114-N.
- Ventil otvírá - svorka 114
Ventil zavírá - svorka 113

6.10.15 Zapojení ventilu přes modul ventilu

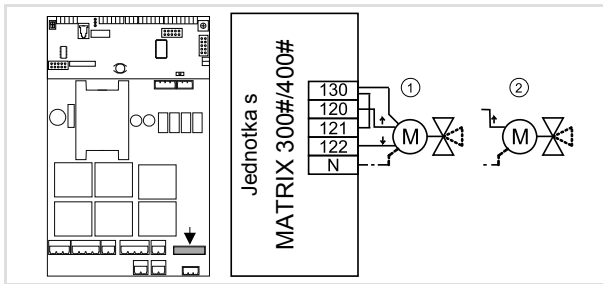
MATRIX			
200#	300#	400#	400#+IO
✓	✓	✓	✓



Upozornění!

Pro zapojení ovladače ventilu k modulu ventilu MATRIX.V najdete informace v návodu k používání "Globální moduly".

6.10.16 Zapojení uzavíracího ventilu



Obr. 6-36: Zapojení uzavíracího ventilu

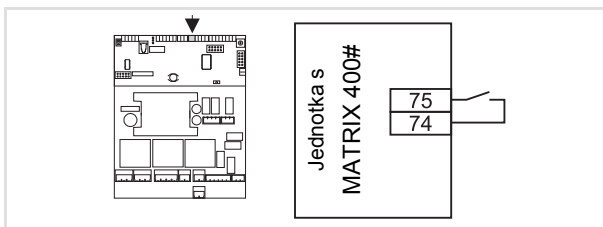
MATRIX			
200#	300#	400#	400#+IO
	✓	✓	✓

1 = 230 V ventil řady 934####

2 = 230 V ventil se zpětnou pružinou

- Zapojení pohonu ventilu proveďte podle vedle uvedeného schématu.
- Při externím ventilu bez trvalého napájení 230 V (svorka 130) následuje připojení na svorky 120-122-N.
- V případě zapojení ventilu řady 934#### je nutné přemostit svorky 121-130.
- Ventil otvírá - svorka 120
Ventil zavírá - svorka 122

6.10.17 Zapojení spínače diferenčního tlaku

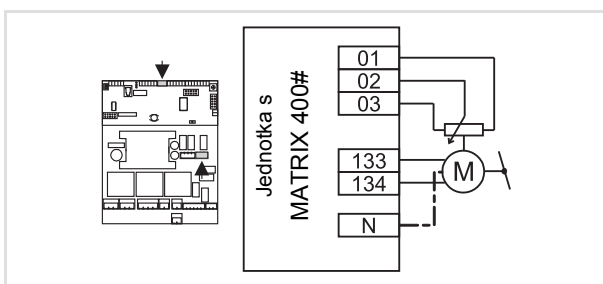


Obr. 6-37: Zapojení spínače diferenčního tlaku

MATRIX			
200#	300#	400#	400#+IO
		✓	✓

- Zapojte spínač diferenčního tlaku podle schématu (při otevřeném kontaktu je znečištění filtru v přípustných mezích)

6.10.18 Zapojení klapky směšovací komory

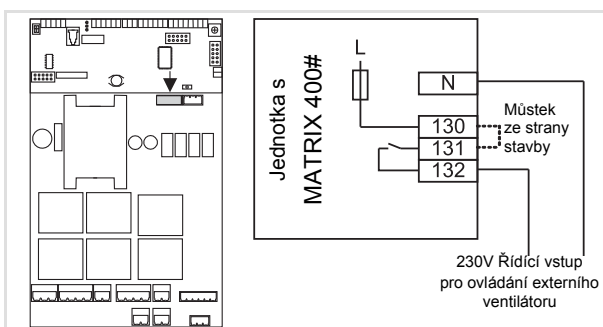


Obr. 6-38: Zapojení klapky směšovací komory

MATRIX			
200#	300#	400#	400#+IO
		✓	✓

- Zapojení klapky směšovací komory proveďte podle vedle uvedeného schématu.
- Na svorce 133 - zavřeno.
- Na svorce 134 - otevřeno.
- Na svorce 02 - mezipoloha potenciometru.

6.10.19 Zapojení odtahového ventilátoru



Obr. 6-39: Zapojení odtahového ventilátoru

MATRIX			
200#	300#	400#	400#+IO
		✓	✓

Při režimu větrání je možné připojit odtahový ventilátor.

- Na svorce 132 po přemostění svorek 130 a 131 je přivedeno napětí 230V.
- Reléový kontakt max. 4 A ohmické / 2 A indukční.
- Vnitřní jištění všech regulátorových výstupů je 4 A
- Zapojení odtahového ventilátoru proveďte podle vedle uvedeného schématu.

6.11 Síť MATRIX.Net a zapojení stínění

V této kapitole naleznete informace o síti MATRIX.Net a správném vytvoření sítě.

MATRIX.Net je síť, pomocí níž je možné spojit přes datové rozhraní různé komponenty regulačního systému FläktGroup (účastníci sítě). Přes toto rozhraní dochází mezi účastníky k výměně informací, které jsou potřebné pro řízení a regulaci.

Účastníky sítě mohou být:

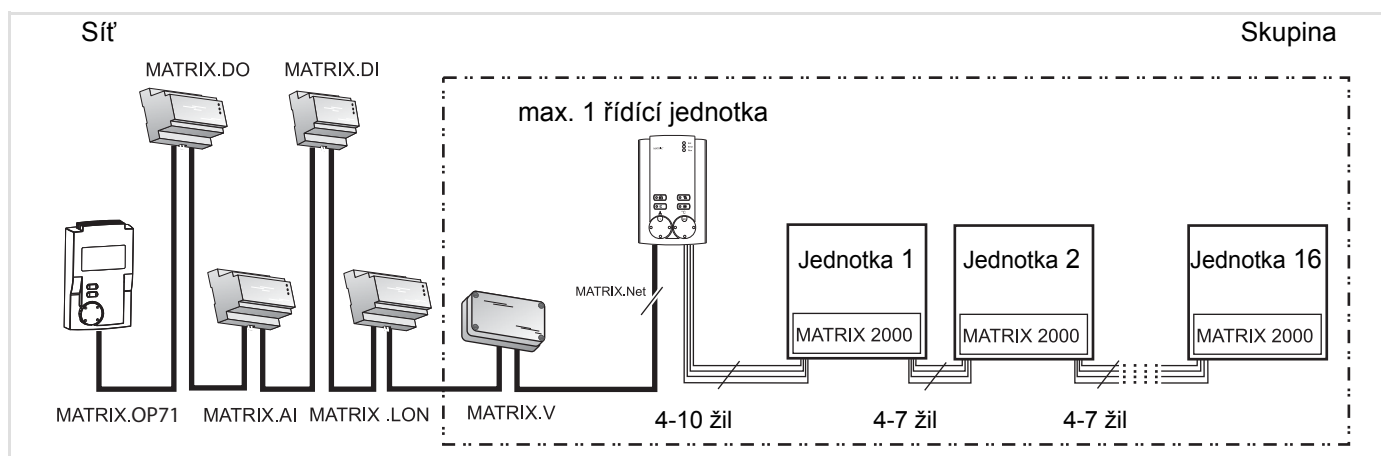
- regulátory
- ovladače
- globální moduly
- ovladače s displejem
- rozhraní LON
- rozhraní WEB
- servisní software

6.11.1 Skupinová struktura

Skupina se skládá z minimálně 2 a z maximálně 20 účastníků (ovladač, 16 vytápěcích jednotek, ventilový modul, DV modul, LON modul). Např. jeden ovladač a jeden regulátor / jednotka tak tvoří skupinu. Skupinu ale tvoří i LON modul a regulátor / jednotka. U jednotek s MATRIX 3000 a MATRIX 4000 může být ovladač nahrazen globálním modulem, například MATRIX.LON, takže i tyto jednotky tvoří skupinu.

Skupinová struktura u systému MATRIX 2000

Se systémem MATRIX 2000 je možné vytvořit skupinu, jak je znázorněno na příkladu na obr. 6-40.



Obr. 6-40: Skupinová struktura s regulátorem MATRIX 2000

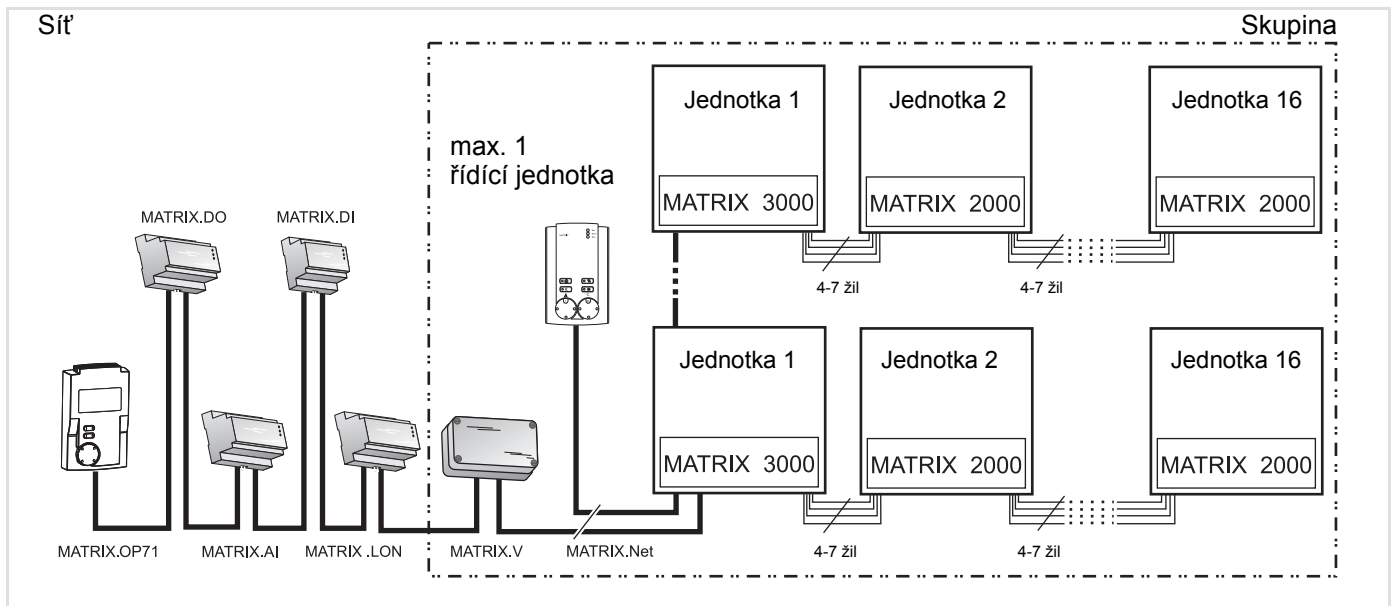
Přiřazení skupinové adresy se provádí spínačem pro skupinovou adresu na ovladači – porovnejte v návodu k používání “Ovladače MATRIX” kapitolu “Uvedení do provozu a test”.

Přiřazení modulů (MATRIX.V, MATRIX.LON) se u modulu MATRIX.V provádí spínačem pro skupinovou adresu respektive u modulu MATRIX.LON softwarově – porovnejte příslušnou kapitolu “Uvedení do provozu a test” v tomto návodu k používání respektive návod k používání pro “MATRIX.LON”.

Připojení sítě MATRIX.Net se provádí na ovladači.

Skupinová struktura u systému MATRIX 3000 v kombinaci se systémem MATRIX 2000

Se systémy MATRIX 2000 a MATRIX 3000 lze utvořit skupinu. Obr. 6-41 na příkladu znázorňuje síť složenou z ovladače, systémů MATRIX 2000 a MATRIX 3000 a různých globálních modulů.



Obr. 6-41: Skupinová struktura kombinace typů regulátorů MATRIX 2000 a MATRIX 3000.

Přiřazení skupinové adresy se provádí:

- spínačem pro skupinovou adresu na ovladači – porovnejte v návodu k používání “Ovladače MATRIX” kapitolu “Uvedení do provozu a test”.
- na desce regulátoru MATRIX 3000 – porovnejte návod k používání přístroje.

Přiřazení modulů (MATRIX.V, MATRIX.LON) se u modulu MATRIX.V provádí spínačem pro skupinovou adresu respektive u modulu MATRIX.LON softwarově – porovnejte příslušnou kapitolu “Uvedení do provozu a test” v tomto návodu k používání respektive návod k používání pro “MATRIX.LON”.

Řazení jednotek 2-16 je libovolné.

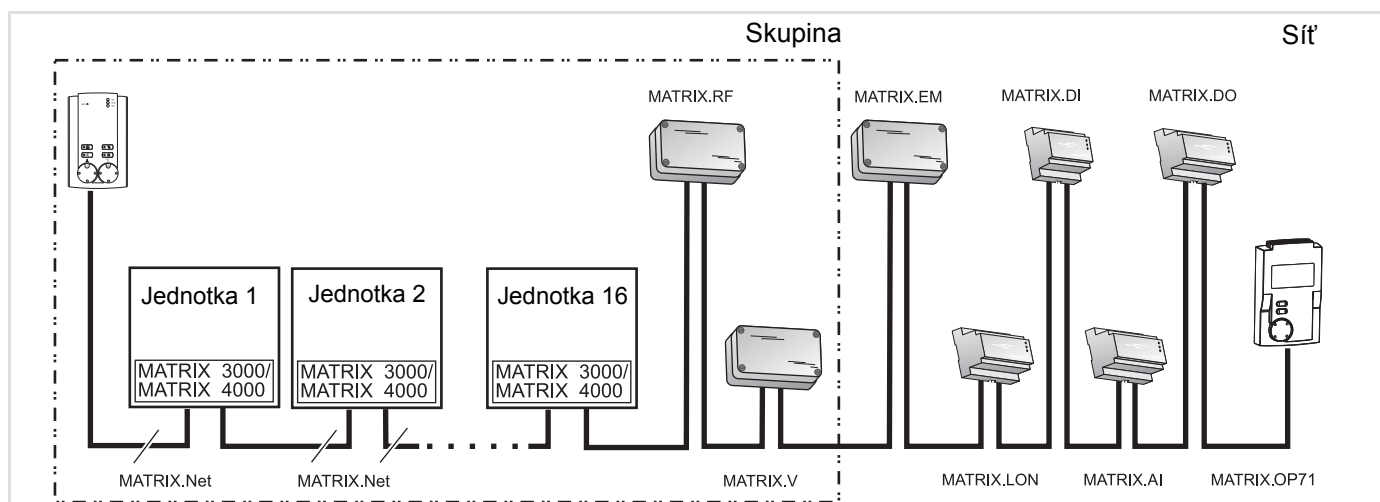
Ovladač musí být připojen na typ regulátoru MATRIX 3000.

Systém MATRIX 3000 umožňuje vytvoření skupiny i s komponenty ze systému MATRIX 2000.

Pokud jsou přítomny globální moduly jako např. MATRIX.LON, DI, DO, AI, a pokud přes tyto skupinové moduly dochází ke zprostředkování potřebných provozních parametrů a požadovaných hodnot, je možné vynechat ovladač.

Skupinová struktura u systému MATRIX 3000 a/nebo MATRIX 4000

Se systémy MATRIX 3000 a MATRIX 4000 lze vytvořit skupinu. Obr. 6-42 na příkladu znázorňuje síť složenou z ovladače, systémů MATRIX 3000 a MATRIX 4000 a různých globálních modulů.



Obr. 6-42: Skupinová struktura kombinace typů regulátorů MATRIX 3000 a MATRIX 4000

Řazení a kombinace regulátorů/jednotek jsou absolutně libovolné. Lze ale také použít výhradně MATRIX 3000 nebo výhradně MATRIX 4000. Doporučujeme umístění ovladače jako první součásti skupiny.

Přiřazení skupinové adresy se provádí:

- spínačem pro skupinovou adresu na ovladači – porovnejte v návodu k používání „Ovladače MATRIX“ kapitolu „Uvedení do provozu a test“.
- na desce regulátoru MATRIX 3000/4000 – porovnejte návod k používání přístroje.

Přiřazení dat modulu MATRIX.LON se uskuteční přes konfiguraci LON®.

Přiřazení modulů MATRIX.V, MATRIX.RF a MATRIX.EM k této skupině se provádí pomocí spínače pro skupinovou adresu viz kapitola „Uvedení do provozu a odzkoušení“ v návodu k používání pro „Globální moduly MATRIX“.



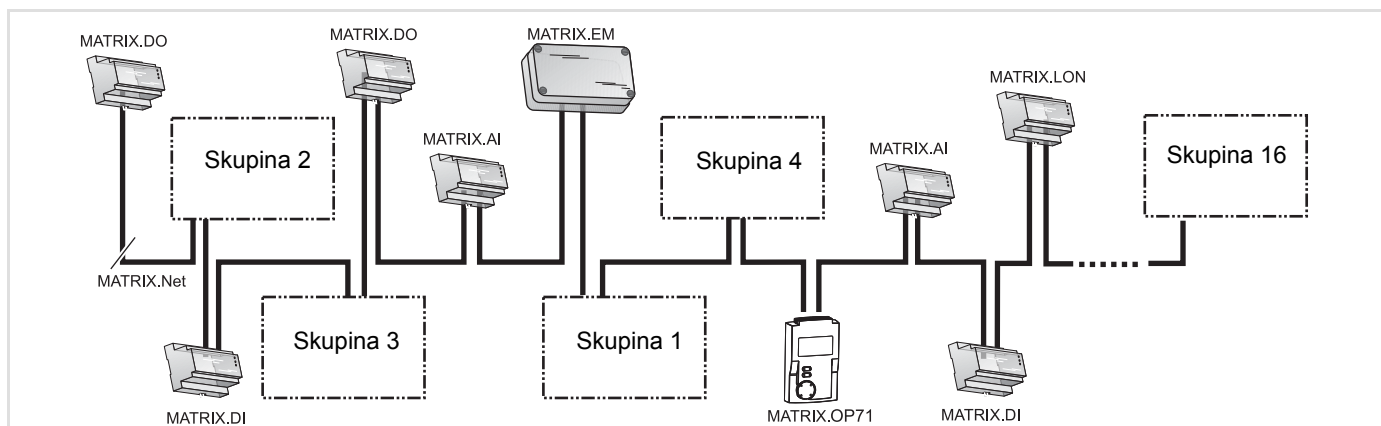
Upozornění!

Kombinace jednotek se systémem MATRIX 3000 a jednotek se systémem MATRIX 2000 je v této skupinové struktuře přípustná – viz „Skupinová struktura u systému MATRIX 3000 v kombinaci se systémem MATRIX 2000“ na straně 47. Kombinace jednotek se systémem MATRIX 4000 a jednotek se systémem MATRIX 2000 není možná.

6.11.2 Síťová struktura MATRIX.Net

Síť se může skládat z jedné nebo z více (až 16) skupin. Dodatečně je možné integrovat do sítě globální moduly. Výstavbu sítě / topologii sítě systému MATRIX.Net je nutné provádět v řadě – viz “Topologie sítě” na str. 62.

Maximální výstavba sítě MATRIX.Net je na příkladu znázorněna na obr. 6-43.



Obr. 6-43: Příklad maximální výstavby sítě

Maximální výstavba sítě se může skládat z:

- maximálně 16 skupin jednotek – viz “Topologie sítě” na str. 62.
- dvou modulů s digitálním vstupem (MATRIX.DI)
- dvou modulů s analogovým vstupem (MATRIX.AI)
- dvou modulů s digitálním výstupem (MATRIX.DO)
- jedním ovladačem s displejem (MATRIX.OP71)
- správcem odpadního vzduchu (MATRIX.EM)
- až 16ti LON modulů (MATRIX.LON).

Řazení skupin jednotek a globálních modulů je libovolné. Rozhodující pro přiřazení jednotlivých jednotek a globálních modulů do skupiny je:

- nastavení spínače pro skupinovou adresu (porovnejte kapitolu “Uvedení do provozu a test” v tomto návodu k používání)
- respektive přiřazení vstupu a výstupu na modulu ke skupině jednotek servisním softwarem MATRIX.PC (porovnejte Online pomoc pro servisní software MATRIX.PC)

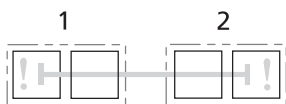
a nikoli fyzické řazení.

6.11.3 Topologie sítě MATRIX.Net

Systém MATRIX.Net může být vystaven v linkové struktuře nebo v linkové struktuře s odbočkou. Všechny jednotky vybavené systémem MATRIX mohou přistupovat k tomuto datovému rozhraní.

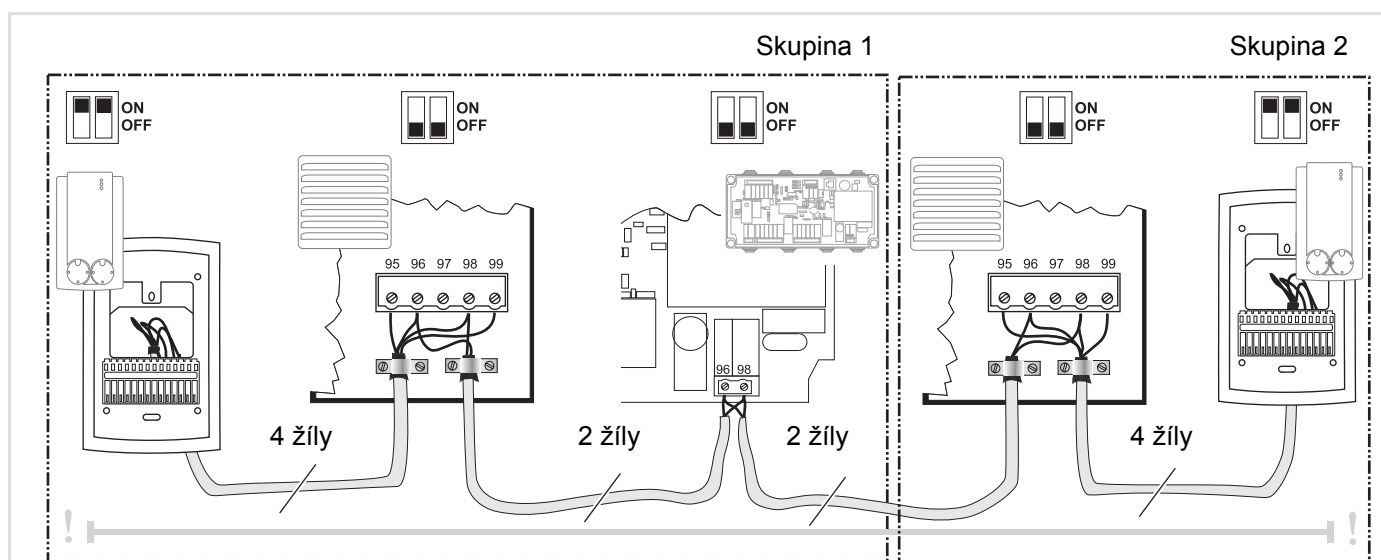
Aby bylo zabráněno reflexím, které ruší přenos, musí být datové rozhraní na obou fyzických koncích ukončeno. Na příslušných deskách jsou integrovány přepínací odpory na zakončení rozhraní, které zajišťují bezpečné zakončení – více u jednotlivých globálních modulů vždy v odstavci “Připojení MATRIX.Net”.

6.11.4 Linková struktura



Obr. 6-44 zobrazuje výstavbu systému MATRIX.Net s linkovou strukturou. Například jsou zesíťovány dvě skupiny vždy s jedním ovladačem a globálním modulem.

Dodatečně je znázorněno napájecí napětí ovladače přes regulátor (svorky 95/99).



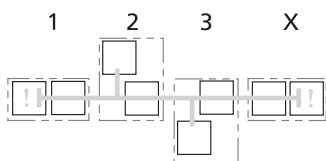
Obr. 6-44: Výstavba sítě MATRIX.Net v linkové struktuře



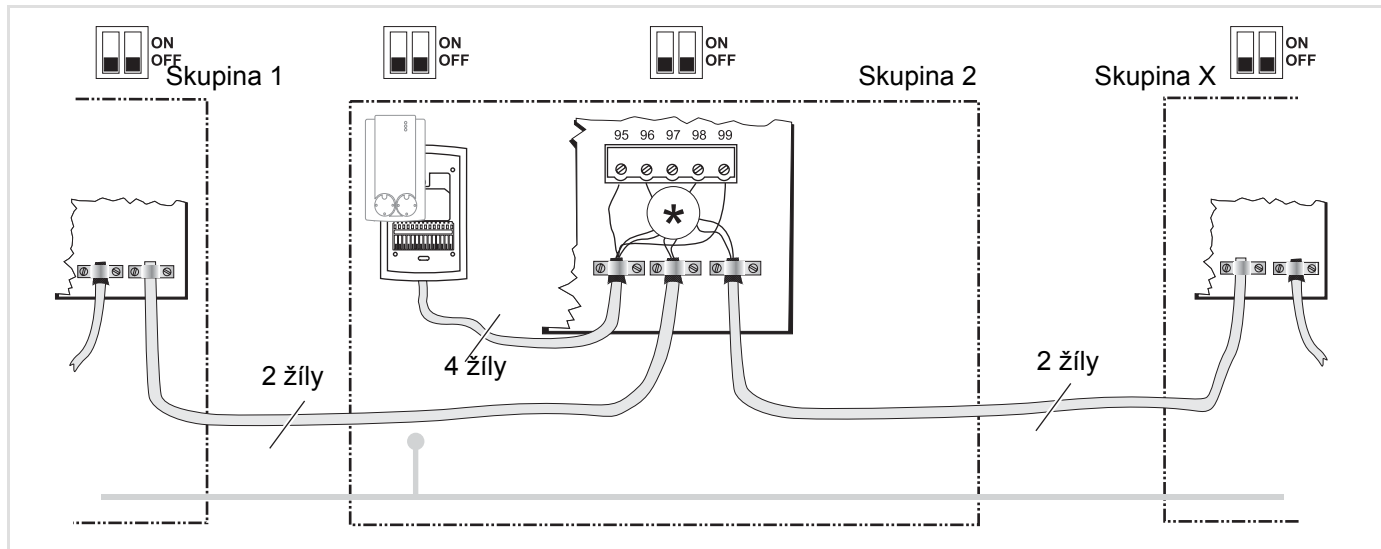
Upozornění!

Kabel pro přenos dat musí být položen tak, jak je znázorněno na obr. 6-44, aby příslušné odstínění kabelu bylo položeno pouze jednostranně – viz “Stínění/uzemnění” na str. 64

6.11.5 Linková struktura s odbočkami



Obr. 6-45 znázorňuje výstavbu sítě MATRIX.Net v linkové struktuře s odbočkou. Na příkladu je zobrazeno připojení ovladače přes odbočku ve více skupinách. Přípustná maximální délka odbočky je 25 m.



Obr. 6-45: Výstavba sítě MATRIX.Net v linkové struktuře s odbočkou

* Jelikož není přípustné připojit svorkami 3 žíly, musí být počítáno s použitím mezi-svorky! K tomu je možné použít podpůrné svorky (STV) na desce – pokud již nejsou obsazeny – nebo zvláštní svorky na místě instalace.

**Upozornění!**

Kabel pro přenos dat musí být položen tak, jak je znázorněno na obr. 6-45, aby příslušné odstínění kabelu bylo položeno pouze jednostranně – viz “Stínění/uzemnění” na str. 64.

6.11.6 Výstavba sítě MATRIX.Net

Datový kabel

K výstavbě sítě MATRIX.Net používejte pouze datové kabely podle EN 50170, jejichž žíly jsou zkroucené, a které jsou odstíněné.



Upozornění!

Doporučujeme datový kabel: 2 x 2 x ... mm²

Délky vedení

Nezávisle na průřezu a počtu účastníků je absolutní maximum délky vedení včetně odboček 600 m.

Délka odbočky nesmí překročit 25 m. Celková délka všech odboček smí být maximálně 150 m.



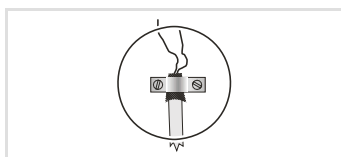
Upozornění!

Při více než 110 účastnících a u příliš dlouhých vedení je nutné použít síťový zesilovač.

Vždy podle délky vedení sítě MATRIX.Net je nutné změnit průřez sběrnicevého vodiče!

Délka vedení	Typ vedení
až 50 m	2 x 2 x 0,22 mm ² * 1 x 2 x 0,22 mm ²
až 600 m	2 x 2 x 0,5 mm ² * 1 x 2 x 0,5 mm ²
* Obsahuje 2 žíly pro napájení ovladačů popř. modulů.	

Stínění / uzemnění



- Datový kabel (MATRIX.Net) ve vytápěcích jednotkách se montuje na jednom konci do svorky tak, aby byl zaručen co nejlepší elektrický kontakt.
- Stínění se stínicí svorkou ke kostře připojte co největší možnou plochou!
- V zařízeních s velkým rozsahem sítě nebo pokud je nutné počítat s velkým omezením u elektromagnetické kompatibility by mělo být stínění pokládáno na obou koncích kabelu. Předtím je nutné zajistit, nevyskytování žádných rozdílů v potenciálech.

6.12 Zapojení ovládací skříně MC4, potenciometru nebo regulace ze strany stavby

Zapojení regulace se provádí přes svorkovnici. Ta se nachází v plastové elektroskříně nebo ve spínači ventilátoru, které jsou podle provedení přípojek médií namontovány vpravo nebo vlevo na ventilátorové skříně.



Upozornění k ovládací skříně MC4!

Schémata zapojení jsou přiložena k příslušným ovládacím skříním MC4. K připojení použijte řídicí a síťové vodiče podle provedení sestavy jednotky a místních předpisů viz obr. 6-46 a obr. 6-47. K připojení termokontaktu použijte řídicí kabel 0,5 mm² s Al stíněním, např. J-Y(ST)Y 2x2x0,8.



Upozornění k řízení otáček ventilátoru potenciometrem 950EC1!

Potenciometr slouží pouze pro řízení otáček EC-motoru v rozsahu 0 - 100 %, nikoli však pro vypnutí napájecího napětí EC-motoru jednotky.



Upozornění k regulaci ze strany stavby!

Přesné připojení jednotlivých komponentů (servopohonů, čidla prostorové teploty, protimrazová ochrana atd.) naleznete na příslušném schématu elektrického zapojení připojeném k jednotce.

Dříve než začnete se zapojováním, porovnejte typový klíč elektrického vybavení jednotky se schématem elektrického zapojení, zda se shodují.

U 2-stupňových elektromotorů je nutné připojení zhotovit s levotočivým polem.

Při určování velikosti elektrického jištění ze strany stavby, dbejte na hodnotu max. proudu daného motorventilátoru (viz kap. 2.10).



Nebezpečí úrazu elektrickým proudem!

Před otevřením připojovací plastové elektroskříně nebo spínače ventilátoru je nutné vytápnout jednotku ve všech pólech odpojit od sítě.

- Zapojení provádějte pouze podle schématu elektrického zapojení dané jednotky.



Upozornění!

Místo montáže čidla prostorové teploty má rozhodující vliv pro přesnost teplotní regulace v místnosti.

- nemontujte vedle dveří, vrat, oken nebo podávacích oken apod., jelikož intenzivní pohyb vzduchu zkresluje naměřené hodnoty
- nemontujte na studené nebo teplé stěny (např. vnější zeď, komín), jelikož teplota zdi zkresluje naměřené hodnoty
- nemontujte v bezprostřední blízkosti výdechu jednotek, jelikož teplota vydechovaného vzduchu zkresluje naměřenou teplotu.

6.12.1 Funkce ovládacích skříní MC4

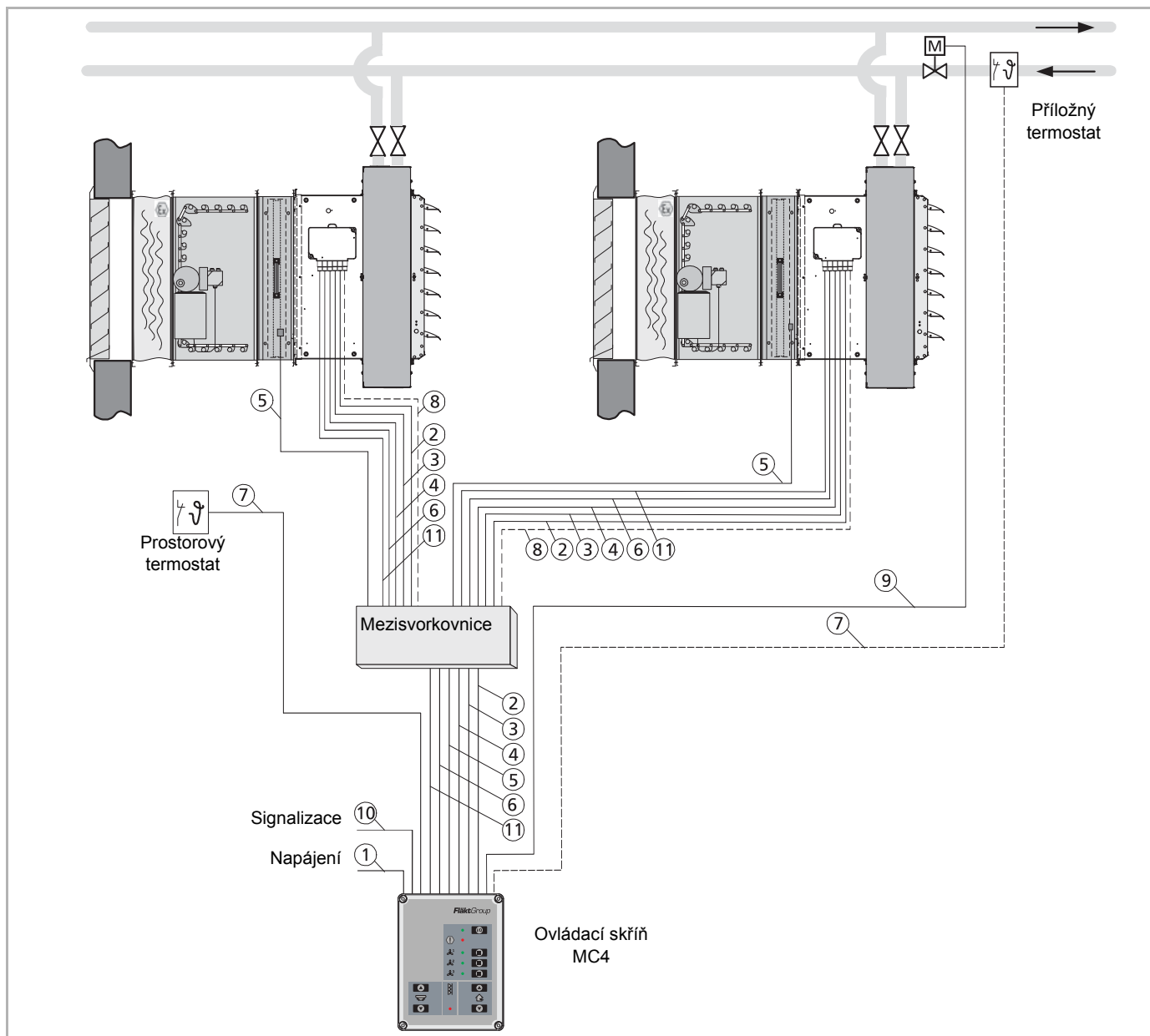
Funkce "Z" - plynulé ovládání výdechové žaluzie, k zabezpečení požadovaného nasměrování výstupního proudu vzduchu (dvě koncové polohy).

Funkce "K" - plynulé nastavení lamel směšovací komory (uzavírací klapky), k zabezpečení požadovaného směšovacího poměru nasávaného vzduchu (dvě koncové polohy). Protimrazová ochrana výměníku, zabezpečí vypnutí ventilátoru a uzavře klapky směšovací komory na straně přisávaného venkovního vzduchu, po nárůstu okolní teploty výměníku se ventilátor automaticky rozeběhne a jednotka pracuje jen jako topná, tzn. směšovací klapka je pro čerstvý vzduch uzavřena.

Funkce "F" - zabezpečí signalizaci nárůstu tlakové ztráty filtru, tzn. jeho zanesení a nutnost jeho výměny.

Dále je u ovládací skříně MC4 vstup pro vzdálené řízení stupňů otáček ventilátoru jednotky.

Skupina směšovacích vytápěcích jednotek SAHARA MAXX HN s ovládací skříní MC 4



Obr. 6-46: Skupina směšovacích vytápěcích jednotek SAHARA MAXX HN s ovládací skříní MC 4

Kabely ovládací skříně - počet žil

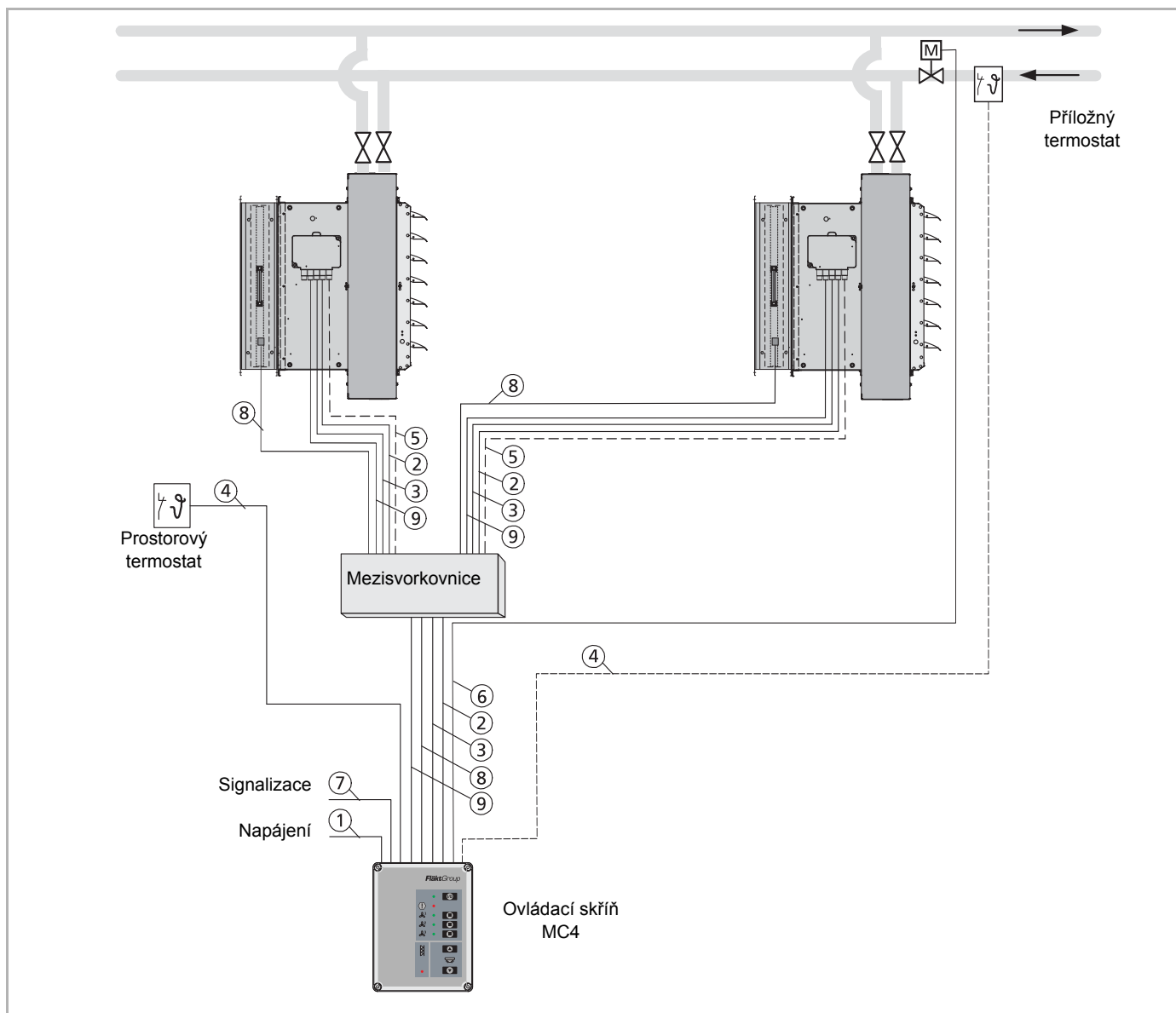
Ovládací skříň	MC4M3AC 3x400V	MC4M2AC 3x400V	MC4M1EC 1x230V	MC4M3EC 3x400V
Kabel 1 (Napájení)	5	5	3	5
Kabel 2 (Ovládání žaluzie)	3	3	3	3
Kabel 3 (Protimrazová ochrana)	5	5	5	5
Kabel 4 (Elektromotor)	10	7	3	4
Kabel 5 (Filtr)	2	2	2	2
Kabel 6 (Směšovací komora)	3	3	3	3
Kabel 7 (Prostorový termostat)	3	3	3	3
Kabel 7 (Příložný termostat)	2	2	2	2
Kabel 8 (Řízení EC-motoru)	-	-	3	3
Kabel 9 (Uzavírací ventil)	2	2	2	2
Kabel 10 (Signalizace)	3 (6)*	3 (6)*	3 (6)*	3 (6)*
Kabel 11** (Termokontakt pro AC-motor) (Kontakt chodu motoru pro EC-motor)	2	2	2	2

* Číslo v závorce udává počet žil při použití filtru - funkce F (00F, Z0F)

** Kabel se stíněním

Použití kabelů č.2, 5 a 6 je pro jednotky s přídatnými funkcemi (OKF, ZKF).

Skupina oběhových vytápěcích jednotek SAHARA MAXX HN s ovládací skříní MC 4



Obr. 6-47: Skupina oběhových vytápěcích jednotek SAHARA MAXX HN s ovládací skříní MC 4

Kabely ovládací skříně - počet žil

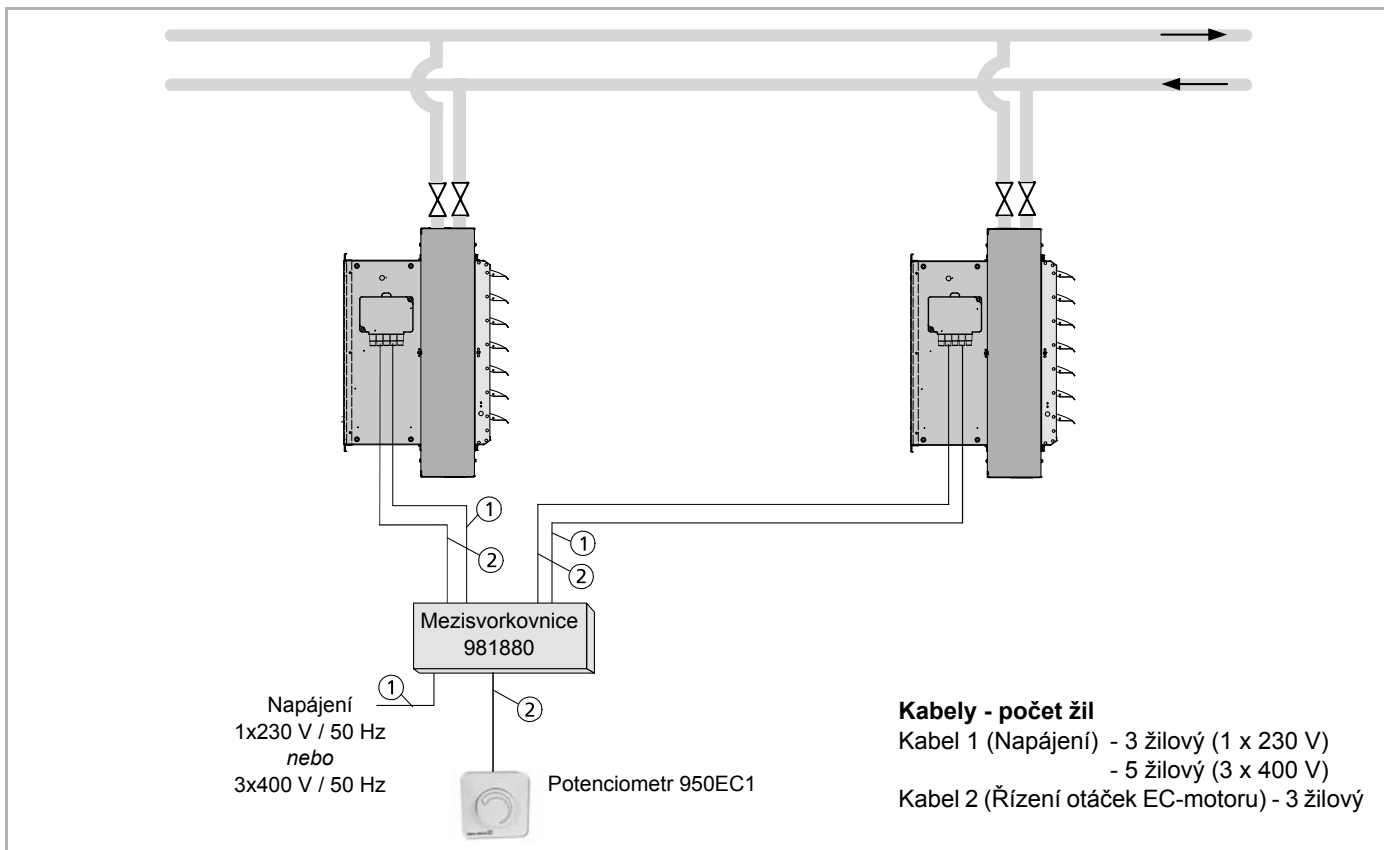
Ovládací skříň	MC4U3AC 3x400V	MC4U2AC 3x400V	MC4U1AC 1x230V	MC4U1EC 1x230V	MC4U3EC 3x400V
Kabel 1 (Napájení)	5	5	3	3	5
Kabel 2 (Ovládání žaluzie)	3	3	3	3	3
Kabel 3 (Elektromotor)	10	7	3	3	4
Kabel 4 (Prostorový termostat)	3	3	3	3	3
Kabel 4 (Příložný termostat)	2	2	2	2	2
Kabel 5 (Řízení EC-motoru)	-	-	-	3	3
Kabel 6 (Uzavírací ventil)	2	2	2	2	2
Kabel 7 (Signalizace)	3 (6)*	3 (6)*	3 (6)*	3(6)*	3(6)*
Kabel 8 (Filtr)	2	2	2	2	2
Kabel 9** (Termokontakt pro AC-motor) (Kontakt chodu motoru pro EC-motor)	2	2	2	2	2

* Číslo v závorce udává počet žil při použití filtru - funkce F (00F, Z0F)

** Kabel se stíněním

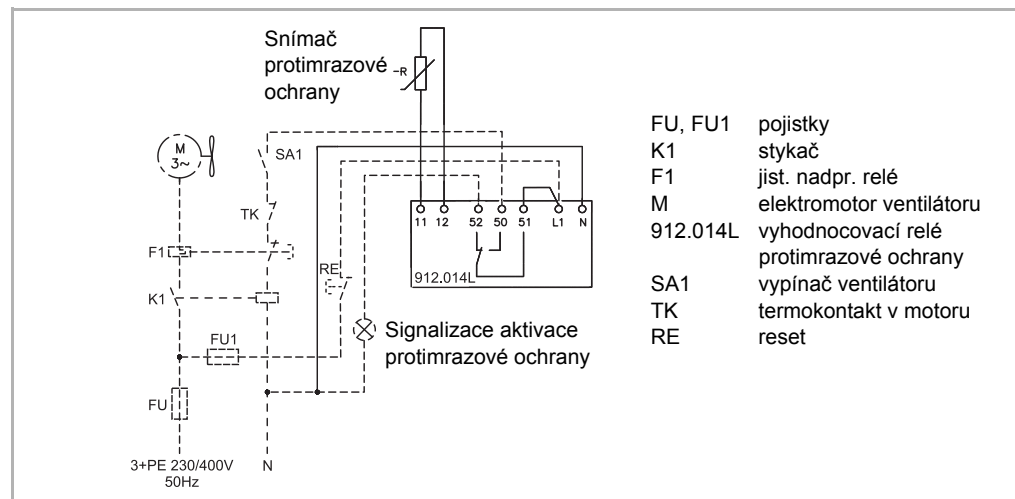
Použití kabelů č. 2 a 8 je pro jednotky s přídatnými funkcemi (Z00, 00F, Z0F).

Skupina oběhových vytápěcích jednotek SAHARA MAXX HN s EC-motorem a řízením otáček potenciometrem 950EC1



Obr. 6-48: Skupina oběhových vytápěcích jednotek SAHARA MAXX HN s řízením otáček potenciometrem

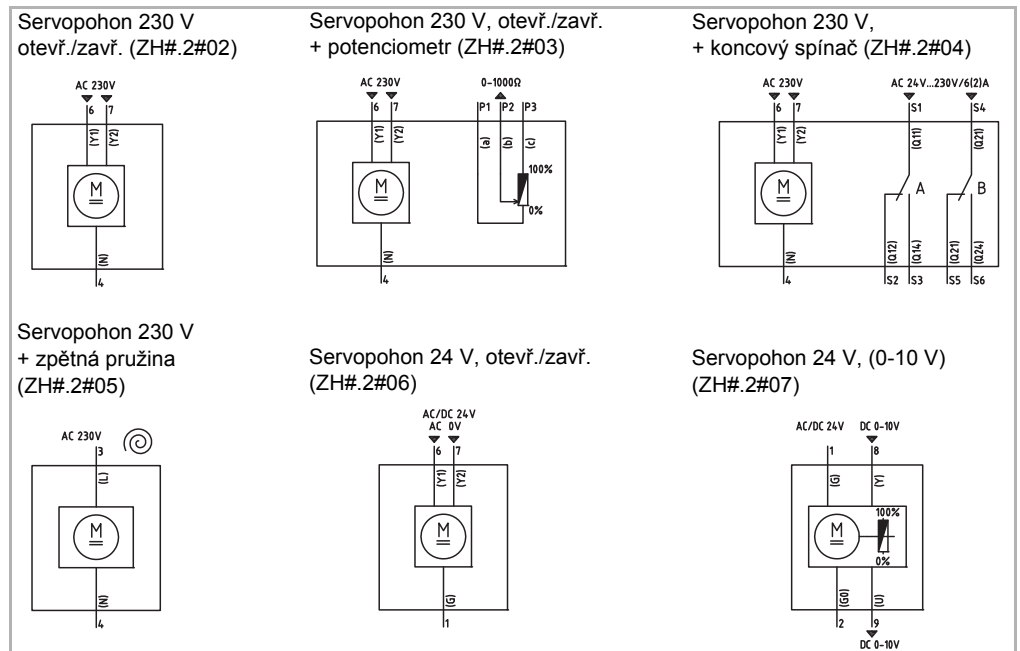
Doporučené schéma zapojení protimrazové ochrany



Obr. 6-49: Doporučené schéma zapojení protimrazové ochrany (čárkovaně zobrazena instalace ze strany stavby)

6.13 Schéma zapojení servopohonu klapky směšovací komory a uzavírací klapky

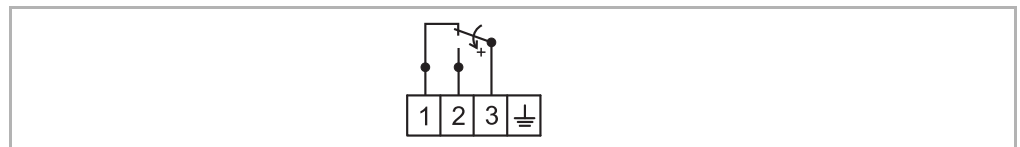
Schéma zapojení je vždy uvedeno na skříní příslušného typu servopohonu a směšovací komory.



Obr. 6-50: Schéma zapojení servopohonu

6.14 Schéma zapojení spínače diferenčního tlaku

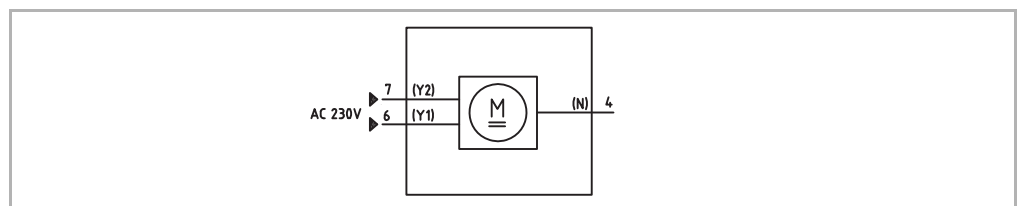
Schéma zapojení je vždy uvedeno na skříní spínače diferenčního tlaku.



Obr. 6-51: Schéma zapojení spínače diferenčního tlaku

6.15 Schéma zapojení servopohonů žaluzií

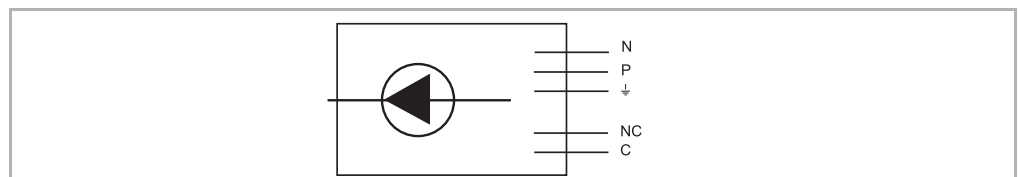
Schéma zapojení je vždy uvedeno na skříní příslušného typu servopohonu.



Obr. 6-52: Schéma zapojení servopohonu

6.16 Schéma zapojení čerpadla kondenzátu

Podrobné schéma zapojení čerpadla kondenzátu je uvedeno v návodu k použití čerpadla SI1805.



Obr. 6-53: Schéma zapojení čerpadla kondenzátu

7 Uvedení do provozu



Nebezpečí úrazu elektrickým proudem!

Před všemi prováděnými pracemi jednotku odpojte od napětí. Zajistěte, aby byla jednotka na vhodném místě elektrického napájení zajištěna proti opětovnému zapnutí!



Nebezpečí úrazu opařením!

Před zahájením prací na vytápěcích jednotkách:
Před každou prací na ventilech nebo vstupním a výstupním připojení média, uzavřete přívod topného média. Uzávěry zajistěte proti nechtěnému otevření. S prací začněte až tehdy, když je topné médium vychlazené.



Nebezpečí úrazu rotujícími částmi!

Hrozí nebezpečí poranění rotujícím oběžným kolem ventilátoru!
Před všemi prováděnými pracemi jednotku odpojte od napětí.



Upozornění!

Před uvedením do provozu je nutné dbát na čistotu:

- výdechu jednotky (výměníku)
- kondenzační vany (pokud je součástí jednotky)
- a filtru (pokud je součástí příslušenství).

Případně je nutné tyto součásti vyčistit resp. vyměnit filtrační médium. Elektrické přístroje a nábytek chraňte před stříkající vodou.

7.1 Předpoklady pro uvedení do provozu

- Celkové zařízení, ke kterému patří tato vytápěcí jednotka (včetně příslušenství), je správně instalováno jak mechanicky, tak elektricky.
- Zařízení a tím i jednotka SAHARA MAXX HN, je bez napětí.
- Všechna vedení médií byla vypláchnuta a jsou bez nečistot a cizích těles.
- Zařízení je řádně naplněno médiem (viz "Připojení médií" na str. 31).

7.1.1 Před uvedením do provozu je nutné provést následující kontroly:

- Zkontrolujte řádné dotažení všech šroubových spojů, připevnění a nepoškozenost vytápěcí jednotky.
- Kolo ventilátoru se musí volně otáčet a musí mít po celém obvodu stejnou vzdálenost od vstupní dýzy.
- Otevřete ventily potrubí.
- Jestliže byla vedení médií / výměníky tepla po montáži vyprázdněna, odborně je naplňte a odvzdušněte (viz kapitola 7.2).
- Dbejte na úplné odvzdušnění, aby uvnitř výměníku nevznikaly vzduchové polštáře.
- Zkontrolujte těsnost všech potrubních vedení a přípojek.
- Kontrola správnosti elektrického zapojení dle schémat v tomto návodu k používání, případně dle schémat umístěných ve svorkovnici jednotky nebo v ovládací skříni MC4.
- Kontrola správného směru proudění vzduchu (odpovídá správnému směru otáčení ventilátoru): Směr otáčení ventilátoru je v pořádku, pokud je vzduch vyfukován výdechovou žaluzií jednotky do prostoru.
- Nastavit žaluzie na požadovaný směr proudu vzduchu. Proud vzduchu nastavit tak, aby v pobytové oblasti nevznikal nežádoucí průvan!
- Kontrola funkce ochranných prvků (termostat vstupního vzduchu - uzavírací ventil)
- Po provedení kontrol uzavřete plastovou skříň svorkovnice.
- Před uvedením do provozu jednotky vybavené spínačem ventilátoru, přepnout tento spínač do polohy zapnuto.

7.2 Odvzdušnění zařízení

- Otevřete všechny uzávěry a regulační ventily.
- Otevřete šroub odvzdušňovacího ventilu v systému.
- Šroub odvzdušňovacího ventilu opět zavřete, když už vytéká pouze topné/chladicí médium.

7.3 Kontrola odtoku kondenzátu a čerpadla kondenzátu



Upozornění!

Při provozu chladicího zařízení se tvoří kondenzát, i na neizolovaných vedení médií.

Při volném odtoku kondenzátu zkontrolujte:

- čistotu a správnost instalace kondenzační vany (viz příložený montážní návod „Žaluzie“)
- postupně nalévejte vodu do kondenzační vany, voda musí plynule odtékat plastovým odtokem. Množství nalévané vody odpovídá max. množství tvořeného kondenzátu, tj. 12 l/hod.

V případě použití čerpadla kondenzátu zapněte elektrické napájení pokud ještě není zapnuté a zkontrolujte funkci čerpadla kondenzátu:

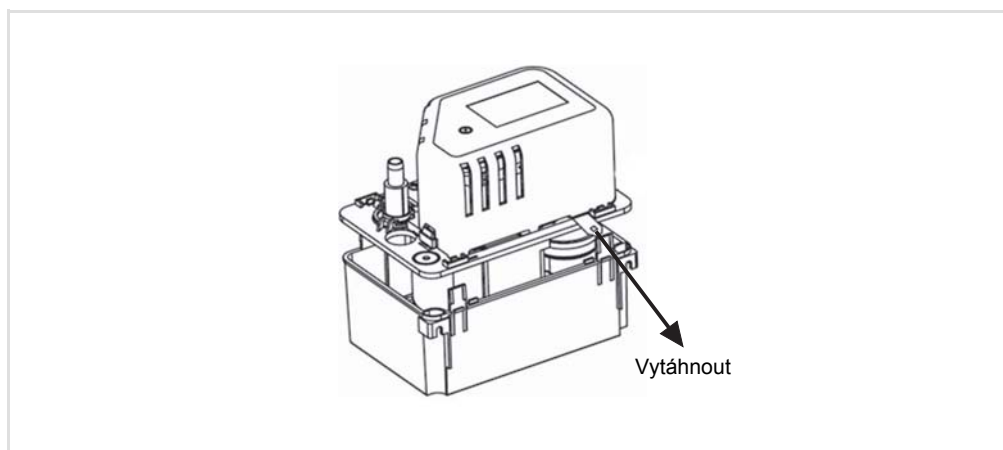
- do vany čerpadla nalijte vodu. Zkontrolujte, zda se čerpadlo spustí a zastaví se, když začne hladina vody klesat. Pro kontrolu alarmu vysoké hladiny vody dále nalévejte vodu do vany čerpadla, dokud nedojde k sepnutí kontaktu alarmu.



Upozornění!

Před uvedením čerpadla kondenzátu do provozu je nutné odstranit blokovací systém spínacího plováku (vytažením papírové pojistky na boku čerpadla kondenzátu viz obr. 7-1).

Čerpadlo musí být nainstalováno ve vodorovné poloze (viz příložený návod k používání „Žaluzie“)



Obr. 7-1: Papírová pojistka čerpadla kondenzátu

7.4 Kontrola funkce protimrazové ochrany (pouze u směšovací jednotky)

Jednotky s přívodem venkovního vzduchu jsou vybaveny termostatem protimrazové ochrany. V případě doporučeného zapojení dle obr. 6-49, čidlo protimrazové ochrany a vyhodnocovací člen při teplotách nižších než cca 5 °C přeruší elektrické napětí servopohonu. V případě sestavy se směšovací komorou (uzavírací klapkou) a připojení k regulaci MC4M####.#KF se směšovací komora uzavře.

Klapka směšovací komory se uzavře.

- Pokud ještě není zapnuté elektrické napájení, zapněte jej.
- Zkontrolujte zavírání venkovní klapky směšovací komory.
- Zkontrolujte vypínání servopohonu a zavírání klapky při teplotách nižších než 5°C. Postříkejte proto čidlo ledovým sprejem. Čidlo je umístěno v prostoru vyústky.
- Zkontrolujte otevírání regulačního ventilu.
- Zkontrolujte, zda se vypíná ventilátor.
- Po kontrole jednotku opět vypněte.

7.5 Provoz

7.5.1 Ventilátor

Zapnutí nebo vypnutí chodu ventilátoru jednotky prostřednictvím spínače I/O na ovládací skříni MC4, prostorovým termostatem, potenciometrem 950EC1 nebo spínačem ze strany stavby.

7.5.2 Řízená klapka směšovací komory

Ovládání klapky směšovací komory se provádí pomocí spínače na ovládací skříni MC4 v rozmezí 0% až 100%.

7.5.3 Čerpadlo kondenzátu

Čerpadlo kondenzátu slouží k odvádění kondenzátu vznikajícího u chladících jednotek. Prostřednictvím hladinových plováků se v případě potřeby čerpadlo kondenzátu sepne.

7.5.4 Protimrazová ochrana jednotky

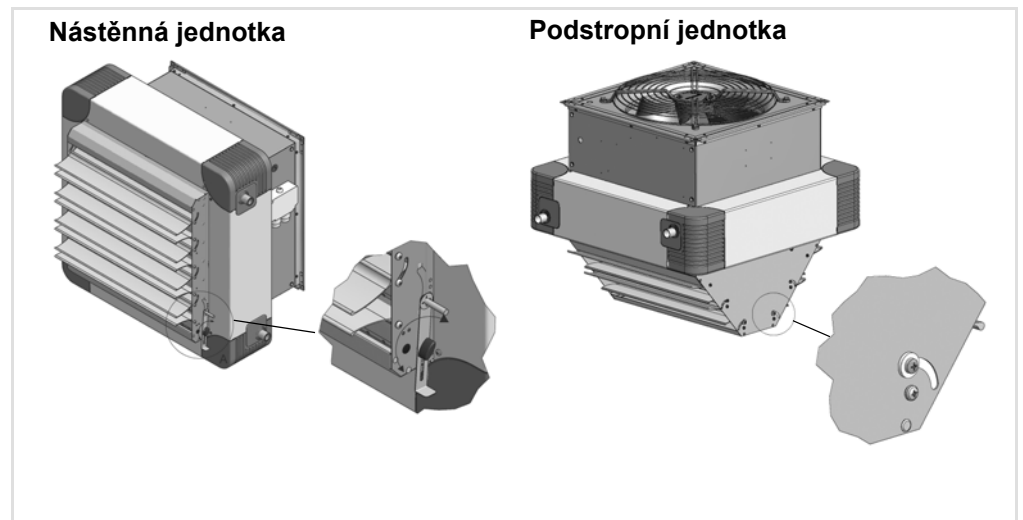
Protimrazová ochrana slouží k zabránění škod způsobených mrazem na výměnících tepla směšovací jednotek. Mráz identifikuje senzor, který je zabudovaný ve vytápěcí jednotce. V případě doporučeného zapojení dle obr. 6-49, čidlo protimrazové ochrany a vyhodnocovací člen při teplotách nižších než cca 5 °C přeruší elektrické napětí servopohonu. V případě sestavy se směšovací komorou (uzavírací klapkou) a připojení k regulaci MC4M####.#KF se směšovací komora uzavře.

7.5.5 Sekundární žaluzie

Sekundární žaluzie optimálně přivádí vzduch upravený vytápěcí jednotkou do vytápěného prostoru. Pomocí ovládací skříně MC4#####.Z## lze nastavit optimální úhel výdechu vzduchu s využitím sekundárního efektu. Tak lze prostor vytápět bez tvorby průvanu; současně se minimalizuje teplotní vrstvení ve vytápěném prostoru.

Nastavení sekundární žaluzie:

- ruční nastavení viz obr. 7-2
- servopohonem do určené polohy pomocí spínače na ovládací skříni MC4



Obr. 7-2: Ruční nastavení sekundární žaluzie

7.5.6 Spínač diferenčního tlaku

Spínač diferenčního tlaku sepne v případě překročení nastavené meze konečné tlakové ztráty filtrační vložky a signalizace na ovládací skříni MC4####.##F upozorní na její zanesení, tj. na nutnost její výměny.

7.6 Provozní pokyny



Upozornění!

Musí být zajištěn volný průchod vzduchu jednotkou, musí být umožněno volné šíření proudu vzduchu na výdechu jednotky.

Proud vzduchu nastavit tak, aby v obytné oblasti nevznikal průvan!

Spínač ventilátoru na jednotce slouží pouze k odpojení ventilátoru.

Spínač ventilátoru na jednotce není hlavní ani nouzový vypínač.

7.7 Odstavení z provozu

Vypnutí vytápěcí jednotky je pomocí spínače I/O (zhasne dioda) na ovládací skříni MC4.

7.8 Zakončovací odpory

MATRIX			
200#	300#	400#	400#+IO
✓			

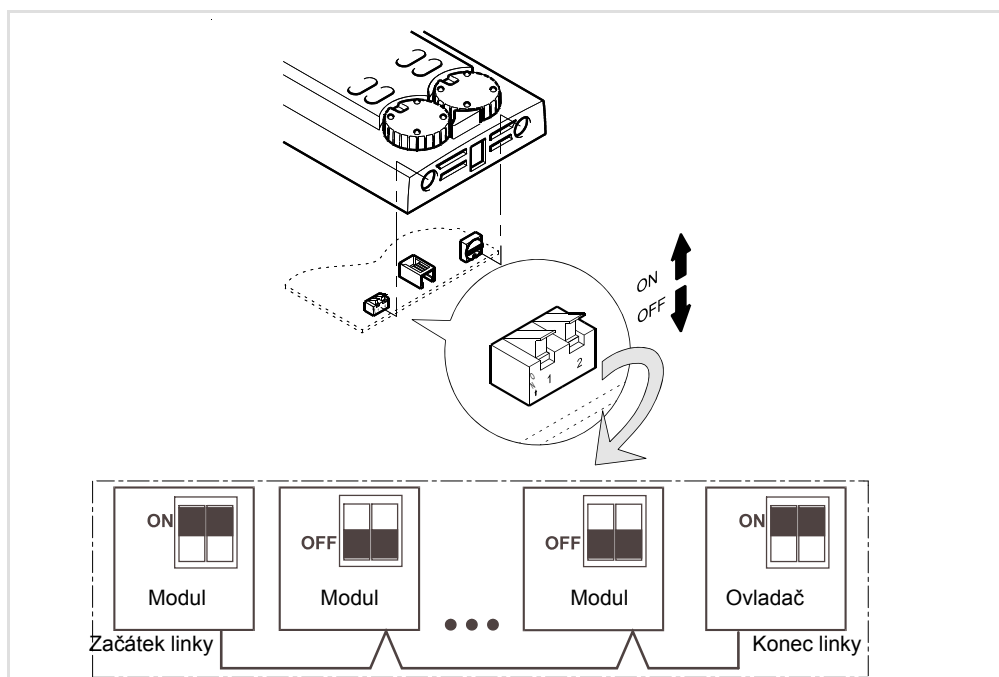
Na deskách elektroniky regulačních systémů MATRIX 2000 se nenacházejí žádné zakončovací odpory.

Na ovladači OP21 je třeba zakončovací odpory zapnout nebo vypnout pouze tehdy, jestliže se vytváří síť MATRIX.Net nebo se zapojuje doplňkový modul, jako např. modul hodin, vstupní a výstupní modul.

Zapnutí zakončovacích odporů na začátku a konci linky (viz obr. 7-3):

- U obou účastníků (např. ovladače, moduly) zapněte DIP spínač do polohy "ON".

Začátek a konec linky odpovídají začátku a konci sběrnicevého vedení. U samostatných jednotek je rovněž nutné zakončovací odpory zapnout.



Obr. 7-3: Nastavení zakončovacích odporů

DIP spínač		Funkce
1	2	
OFF	OFF	Zakončovací odpor vypnutý
ON	ON	Zakončovací odpor zapnutý (stav při dodání)



Upozornění!

Při dodání jsou DIP spínače nastaveny na polohu "ON/ON". Pokud nejsou zapojeny na začátku nebo na konci linky, je nutné je nastavit na polohu OFF/OFF.

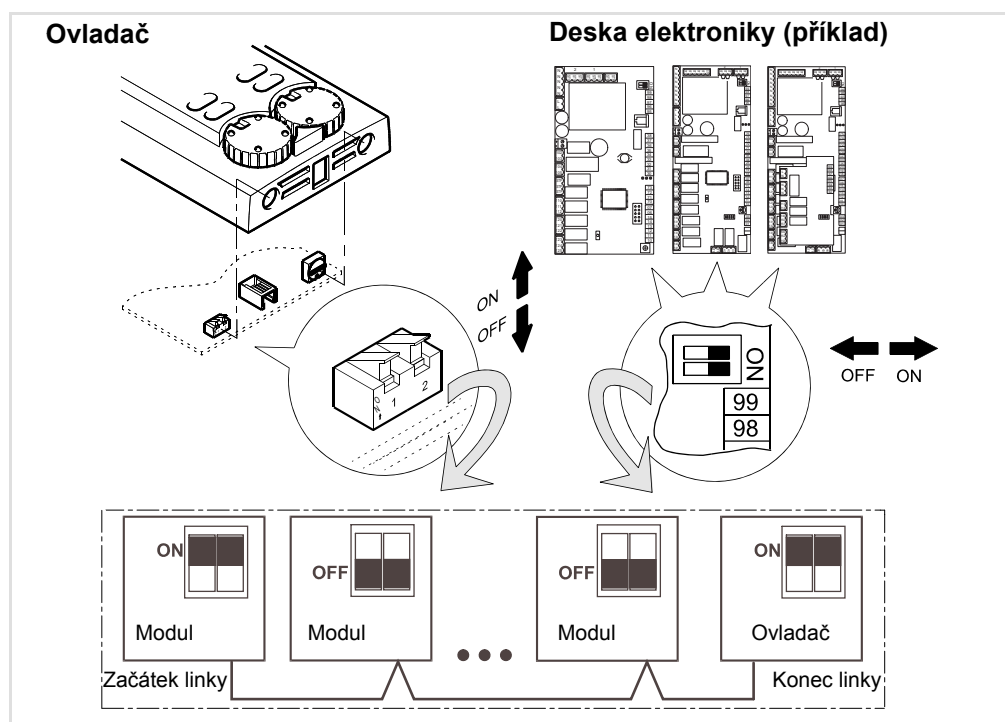
MATRIX			
200#	300#	400#	400#+IO
	✓	✓	✓

Na deskách elektroniky regulačních systémů MATRIX 300#/4000# a ovladačích MATRIX OP3#/44/5# se nacházejí zakončovací odpory.

Zapnutí zakončovacích odporů na začátku a konci linky (viz obr. 7-4):

- U obou účastníků (např. ovladače, desky elektroniky nebo moduly) zapněte DIP spínač do polohy "ON".

Začátek a konec linky odpovídají začátku a konci sběrnicevého vedení. U samostatných jednotek je rovněž nutné zakončovací odpory zapnout.



Obr. 7-4: Nastavení zakončovacích odporů

DIP spínač		Funkce
1	2	
OFF	OFF	Zakončovací odpor vypnutý
ON	ON	Zakončovací odpor zapnutý (stav při dodání)



Upozornění!

Při dodání jsou DIP spínače nastaveny na polohu "ON/ON". Pokud nejsou zapojeny na začátku nebo na konci linky, je nutné je nastavit na polohu OFF/OFF.

7.9 Nastavení adres

MATRIX			
200#	300#	400#	400#+IO
✓			

Na deskách elektroniky regulačního systému MATRIX 2000 se nenacházejí žádné přepínače adres.

Na ovladači musí být příslušná adresa skupiny přidělena.

Samostatná skupina (bez zesíťování několika skupin jednotek)

- Na ovladači nastavte adresu "0" (přednastavena výrobcem).

Zesíťování několika skupin

- Na ovladačích nastavte adresy 0 – 15. Každá skupina obdrží vlastní adresu. Při tom označení A až F odpovídají adresám 10 až 15.



Upozornění!

Duplicitní zadání adresy vede k chybným funkcím.

Při dodání je spínač pro skupinovou adresu nastaven na "0" a je nutné jej případně nastavit.

Adresy skupin:

0	Skupina 0	8	Skupina 8
1	Skupina 1	9	Skupina 9
2	Skupina 2	A	Skupina 10
3	Skupina 3	B	Skupina 11
4	Skupina 4	C	Skupina 12
5	Skupina 5	D	Skupina 13
6	Skupina 6	E	Skupina 14
7	Skupina 7	F	Skupina 15

Obr. 7-5: Nastavení adresy na ovladači

Poz. 1: Ovladač skupina 0 (Adresa 0)

Poz. 2: Ovladač skupina 1 (Adresa 1)

Poz. 3: Ovladač skupina 2 (Adresa 2), atd. ...

MATRIX			
200#	300#	400#	400#+IO
	✓	✓	✓

Na ovladači a jednotkách jedné skupiny musí být přidělena příslušná adresa skupiny.

Samostatná skupina (bez zesíťování několika skupin jednotek)

- Na ovladači nastavte adresu "0" (přednastavena výrobcem).
- Na desce elektroniky nastavte adresu "0" (přednastavena výrobcem).

Zesíťování několika skupin

- Na ovladačích a na všech deskách elektroniky všech příslušných skupin nastavte adresy 0 – 15. Každá skupina obdrží vlastní adresu. Při tom označení A až F odpovídají adresám 10 až 15.



Upozornění!

Duplicitní zadání adresy vede k chybným funkcím.

Při dodání je spínač pro skupinovou adresu nastaven na "0" a je nutné jej případně nastavit.

Ovladač

Deska elektroniky

Adresy skupin:

0	Skupina 0	8	Skupina 8
1	Skupina 1	9	Skupina 9
2	Skupina 2	A	Skupina 10
3	Skupina 3	B	Skupina 11
4	Skupina 4	C	Skupina 12
5	Skupina 5	D	Skupina 13
6	Skupina 6	E	Skupina 14
7	Skupina 7	F	Skupina 15

1 **2** **3**

Obr. 7-6: Nastavení adresy na ovladači a desce elektroniky

Poz. 1: Ovladač skupina 0 (Adresa 0)

Poz. 2: Ovladač skupina 1 (Adresa 1)

Poz. 3: Ovladač skupina 2 (Adresa 2), atd. ...

7.10 Zapnutí jednotky



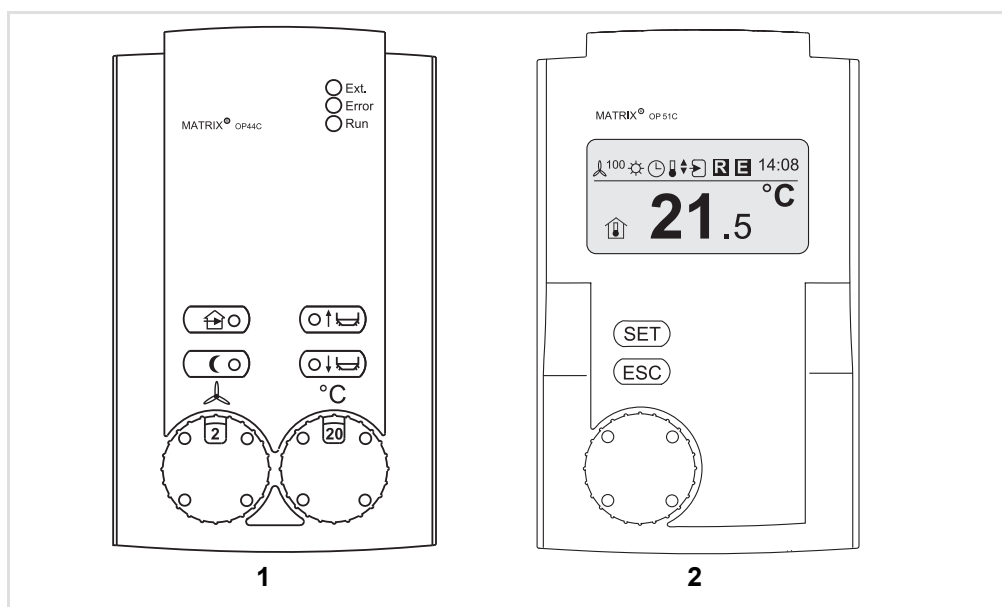
Nebezpečí úrazu elektrickým proudem!

Elektroskříň je otevřená.

Jsou zakázány jakékoli zásahy uvnitř elektroskříně!

Před spuštěním jednotky je nutné zajistit řádné uzavření elektroskříně.

- Zapněte napájecí napětí.
- Jednotka se zapíná ovladačem série MATRIX, ovladačem série 983... nebo externím regulátorem. Jak se jednotka ovládá, je popsáno v návodu k používání připojeného ovladače.
- Jednotku zapněte na ovladači.
- Otestujte stupně otáček.



Obr. 7-7: Zapnutí jednotky na ovladači

Poz. 1: Ovladač MATRIX OP44I

Poz. 2: Ovladač MATRIX OP51I



Upozornění!

Polohu přepínače otáček (pouze OP5#/OP21#/OP3##/OP4##) lze mechanicky omezit.

Omezení se provádí tak, že maximálně nastavitelná úroveň ventilátoru odpovídá stupni otáček jednotky.

Postup omezení je popsán v návodu k používání ovladače.

7.11 Kontrola datového spojení



Nebezpečí úrazu elektrickým proudem!

Před odstraňováním chyby v datovém spojení odpojte celé zařízení od napětí. Zajistěte, aby byla jednotka na vhodném místě v oblasti napájení zajištěna proti opětovnému zapnutí.

7.11.1 Kontrola řídicích vedení

MATRIX			
200#	300#	400#	400#+IO
✓	✓		

Přenos dat/povelů probíhá prostřednictvím řídicích vodičů. Ty je nutné v závislosti na vybavení jednotky zapojit resp. zkontrolovat podle schématu zapojení umístěného v elektroskříní (viz "Zapojení síťového napětí" na str. 48).

Žlutá LED dioda na desce elektroniky signalizuje elektrické napájení elektroniky.

- Jestliže LED dioda nesvítí, zkontrolujte elektrické napájení 230 V na jednotce.

7.11.2 Kontrola datového vedení

MATRIX			
200#	300#	400#	400#+IO
	✓	✓	✓

Přenos dat probíhá pomocí 2/4-vodičového datového kabelu. Ten je nutné zapojit resp. zkontrolovat podle schématu zapojení umístěného v elektroskříní (viz "Zapojení sběrnicevého systému" na str. 51).

Na desce elektroniky signalizují 3 LED diody provozní stav jednotky.

Barva LED	Stav LED-	Provozní stav	Akce / náprava
Žlutá	Svítí	Elektrické napětí elektroniky je v pořádku	–
	Nesvítí	Elektrické napětí elektroniky není v pořádku	Zkontrolujte elektrické napájení 230 V na jednotce
Zelená	Svítí	Operační systém a regulační software jsou spuštěné a řádně fungují	–
	Nesvítí	Defektní software nebo procesor	Vyměňte desku elektroniky
Červená	Svítí trvale	Chyba v elektronice	Desku elektroniky odpojte od napětí a chvíli počkejte. Pak ji opět připojte k napětí. Jestliže chybové hlášení trvá, desku elektroniky vyměňte.
	Bliká	Porucha datové sběrnice	Zkontrolujte zapojení datových vodičů a nastavení zakončovacího odporu u všech jednotek

Obr. 7-8: Provozní stavy a pomoc při poruchách v datovém spojení (MATRIX 3000/4000)

7.12 Kontrola řídicích vstupů a výstupů

Regulační systémy MATRIX 3000/4000 disponují řídicími vstupy a výstupy.

Při kontrole řídicích vstupů a výstupů je nutné vycházet z konfigurace provedené výrobcem.

Jakou funkcí je regulace vybavena, je patrné ze schématu zapojení jednotky (je umístěn v elektroskříni).

Změnu konfigurace, která je případně provedena na místě montáže (prostřednictvím servisního nástroje MATRIX.PDA nebo servisního softwaru MATRIX.PC) zde není uvedena.

7.12.1 Funkční vstup

MATRIX			
200#	300#	400#	400#+IO
	✓	✓	✓

Vstup je možné volitelně obsadit následujícími funkcemi:

Jednotka vypnuta

- Spojte můstkem vstupní svorky.
- Zapněte jednotku a případně změňte požadovanou hodnotu teploty, až se rozběhne ventilátor.
- Otevřete můstek.
- ✓ Ventilátor se musí vypnout, ventily zavřít
(Jednotku nadále kontroluje protimrazová ochrana).

Dveřní kontakt

- Spojte můstkem vstupní svorky.
- ✓ Jednotka sepne navolené otáčky
- Rozpojte můstek.
- ✓ Jednotka se zapne dle dříve nastaveného pracovního režimu.

Útlumový režim

- Zapněte jednotku a případně změňte požadovanou hodnotu teploty, až se rozběhne ventilátor.
- Spojte můstkem vstupní svorky.
- ✓ Ventilátor se musí vypnout, ventily zavřít,
předpoklad: požadovaná hodnota útlumového režimu je příslušně nastavena
(Jednotku nadále kontroluje protimrazová ochrana)



Upozornění!

Je-li v jedné skupině použito více vstupů různé konfigurace, má vstup „útlumový režim“ přednost před vstupem „dveřní kontakt“.

7.12.2 Povolení pro externí ovládání odtahového ventilátoru

MATRIX			
200#	300#	400#	400#+IO
		✓	✓

Postup

- Zapněte jednotku a případně zvyšte požadovanou hodnotu teploty, až se ventilátor rozběhne.
- Spustíte ovládání klapky směšovací komory. Klapka se otevře.

7.12.3 Provozní programy

MATRIX			
200#	300#	400#	400#+IO
			✓

Prostřednictvím 4 doplňkových vstupů a 2 výstupů lze zapnout níže popsané provozní programy.

Postup při zapnutí provozního programu “Normální režim”:

- Zapněte jednotku.
- Nastavte zařízení na normální režim (viz návod k používání ovladače).
- Spojte můstkem vstupní svorky.
- ✓ Jednotka přepne do normální režimu.

Postup při zapnutí provozního programu “Volný režim” nebo “Útlumový režim”:

- Zapněte jednotku.
- Spojte můstkem vstupní svorky.
- ✓ Jednotka přepne do režimu “Volný režim” resp. “Útlumový režim”.

Postup při zapnutí provozního programu “Vypnutí jednotky”:

- Zapněte jednotku.
- Spojte můstkem vstupní svorky.
- ✓ Jednotka se vypne (Pozor: funkce protimrazové ochrany je vypnutá).

Postup při zapnutí provozního programu “Požadavek topení”:

- Zapněte jednotku a zvyšte požadovanou hodnotu teploty, až jednotka začne topit.
- ✓ Kontakt “Požadavek topení” se zavře.

Postup při zapnutí provozního programu “Požadavek chlazení”:

- Zapněte jednotku a snižte požadovanou hodnotu teploty, až jednotka začne chladit.
- ✓ Kontakt “Požadavek chlazení” se zavře.

7.13 Funkce při použití MATRIX

7.13.1 Ventilátor pro MATRIX 200# až 400#

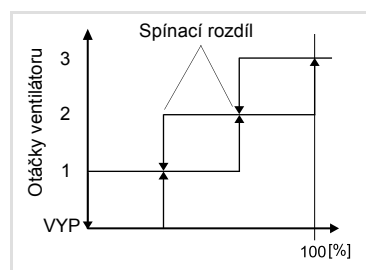
MATRIX			
200#	300#	400#	400#+IO
✓	✓	✓	✓

Chování ovládání ventilátoru závisí na nakonfigurovaném způsobu regulace a zvoleném režimu na ovládací jednotce. Pro ventilátor lze nastavit tyto režimy:

- Manuální ovládání ventilátoru
- Automatické ovládání ventilátoru
- Automatické ovládání ventilátoru v útlumovém režimu

Ventilátor se vypíná nezávisle na zvoleném režimu, jestliže se vyskytne jeden z níže uvedených chybových stavů:

- Spuštění tepelné ochrany elektromotoru
- Nedostatečná provozní data kvůli poruše čidel teploty
- Defektní hardware



Automatické ovládání

Ventilátor je řízen v závislosti na odchylce požadované hodnoty (teplota). V provozu „Útlum“ je nejvyšší ventilační stupeň uzavřen.

Stupně ventilátoru se regulují v závislosti na odchylce požadované a skutečné hodnoty. Při tom má na chování regulace vliv jak velikost, tak i doba příslušné odchylky. Počet stupňů ventilátoru, které jsou k dispozici, závisí na typu jednotky.

Parametry:

- počet stupňů: 0..3 – úroňový ventilátor
- EC-motor (pouze MATRIX 3001 a 4004)

Ruční ovládání

Ventilátor je provozován se zadaným ventilačním stupněm. Zadání lze provést pomocí ovladače, řídicí techniky nebo prostřednictvím externích modulů (např. digitální vstupní modul).

Funkce Provětrání (pouze pro směšovací jednotky)

Pomocí této funkce je po omezenou dobu dopravováno do místnosti maximum venkovního vzduchu. Tato funkce je k dispozici ve spojení s ovladačem MATRIX OP50 a MATRIX OP51.

Funkce cirkulace

Pomocí této funkce se nezávisle na zvolené regulaci zapínají vytápěcí jednotky. Ventilační stupeň se volí ručně (žádný automatický provoz). Tím se má dosáhnout optimálního provětrání místnosti. Tato funkce je k dispozici pouze s ovladačem MATRIX OP50 a MATRIX OP51 nebo servisním softwarem MATRIX.PC.

Odblokování

Při vzniku určitých závad se zařízení vypne s blokací, jako např. při nebezpeční námrazy. K odblokování, po odstranění závady, nastavte přepínač otáček do polohy 0 popř. „Vyp“, několik sekund vyčkejte a opět zapněte na požadovaný stupeň otáček.

Funkce rozběhu

MATRIX			
200#	300#	400#	400#+IO
		✓	✓

U směšovacích jednotek se ventilátor zapne se zpožděním a ventil okamžitě otevře, za předpokladu, že venkovní teplota překročí určitou hodnotu (default 10 °C). Pro tuto funkci je zapotřebí čidlo venkovní teploty.

7.13.2 Ventily

MATRIX			
200#	300#	400#	400#+IO
✓	✓	✓	✓

V závislosti na zvoleném vybavení regulace MATRIX podporuje integrovaná regulace řízení 2-cestných nebo 3-cestných ventilů.

Ovládání ventilů se může provádět u těchto provozních režimů:

- topení
- chlazení
- topení nebo chlazení

Na základě výrobcem přednastavené synchronizace najedou všechny připojené ventily (pouze při 3-bodové regulaci) každých 12 hodin do polohy OTEVŘENO nebo ZAVŘENO, aby dosáhly společnou výchozí pozici.

7.13.3 Řízená klapka směšovací komory**2-bodový ruční provoz**

Ovládání klapky směšovací komory se provádí pomocí tlačítka na ovladači MATRIX OP44 nebo se jako požadovaná hodnota 0 % a 100 % zadává na ovladači MATRIX OP50 nebo MATRIX OP51.

3-bodový provoz regulovaný množstvím čerstvého vzduchu

Poloha klapky se vypočítá z požadavku na množství čerstvého vzduchu a z aktuálních otáček ventilátoru.

Regulace teplotou

Poloha klapky se reguluje na základě aktuální potřeby tepla při regulaci vzduchu v místnosti a přiváděného vzduchu a z aktuální venkovní teploty (vnější potenciál). Při příznivých teplotních poměrech dochází k regulaci teploty výlučně řízením směšovací klapky (pasivní režim).

Regulace úspora energie

Funkce jako u teplotní regulace, při příslušných teplotních poměrech a úplně otevřené klapce se ovšem navíc zvyšují otáčky ventilátoru, aby bylo možné k regulaci využít ještě více energetického potenciálu venkovního vzduchu.

7.13.4 Čerpadlo kondenzátu

MATRIX			
200#	300#	400#	400#+IO
✓	✓	✓	✓

Čerpadlo kondenzátu slouží k odvádění kondenzátu vznikajícího u chladicích jednotek.

Prostřednictvím plovákového spínače integrovaného ve vaně čerpadla kondenzátu se v případě potřeby čerpadlo kondenzátu zapne.

Při překročení limitu se vypne ventilátor a na ovladači se zobrazí poruchové hlášení (ventilátor).

7.13.5 EC-Motor (pouze MATRIX 4004)

EC motor je elektricky komutující motor. Je možné u něj plynule regulovat otáčky. Zadáním požadované hodnoty mezi 0 a 100% se regulátorem na elektromotoru nastaví příslušné otáčky.

7.13.6 Protimrazová ochrana jednotky (pouze MATRIX 400# a 400#+IO)

Tato funkce slouží k zabránění škod způsobených mrazem na výměnících tepla směšovacích jednotek. Mráz identifikuje čidlo, které je zabudované ve vytápěcí jednotce. V případě poruchy se vypne ventilátor a klapka směšovacího vzduchu se zavře resp. najede do oběhové polohy.

7.13.7 Nastavení funkcí omezení

MATRIX			
200#	300#	400#	400#+IO
	✓	✓	✓

Pro provoz topení a chlazení lze nastavit hodnoty omezení teploty přiváděného vzduchu.

- Topení:
Omezení min. a max. (způsob omezení pevný nebo pohyblivý)
- Chlazení:
Omezení min.

Tyto hodnoty omezení a způsob omezení lze nastavit pomocí servisního nástroje MATRIX.PDA a servisního softwaru MATRIX.PC (viz. online-nápověda k servisnímu software).

Při použití ovladače s displejem (MATRIX.OP50 nebo OP51) lze rovněž nastavit mezní/omezovací hodnoty (viz návod k používání k MATRIX OP50/OP51).

Při použití ovladačů MATRIX OP30 až OP44 je k nastavení nutný servisní software.

Obecné funkce omezení teploty přiváděného vzduchu

V případě nedosažení resp. překročení nastavené mezní teploty přiváděného vzduchu přepne ovladač automaticky do režimu regulace přiváděného vzduchu. Přitom je teplota přiváděného vzduchu s příslušnými parametry regulace přiváděného vzduchu upravena na tuto mezní hodnotu.

V režimech regulace „regulace prostorové teploty“ a „kaskádové regulace“ zůstává tato dočasná regulace přiváděného vzduchu tak dlouho aktivní, dokud není dosažen hlavní cíl regulace, tj. dosažení určité prostorové teploty. Poté je zvolen opět hlavní typ regulace.

Topení - minimální teplota

Je-li aktivována tato funkce a je-li k dispozici čidlo teploty přiváděného vzduchu, musí být zadána hodnota teploty, pod kterou nesmí teplota přiváděného vzduchu klesnout (pevné omezení) nebo pouze podmíněčně smí klesnout teplota přiváděného vzduchu (pohyblivé omezení).

Nastavení z výroby a vstupní mezní hodnoty:

- přednastavená hodnota teploty vzduchu: 18,0 °C
- minimální vstupní hodnota teploty vzduchu: 10,0 °C
- maximální vstupní hodnota vzduchu: 35,0 °C

Při regulaci prostorové teploty musí být navíc zvoleno, zda je požadováno pevné nebo pohyblivé minimální omezení.

Topení - minimální teplota (pevné omezení):

Nedojde k poklesu teploty pod nastavenou hodnotu minimálního omezení teploty.

- Výhoda: v maximální míře je zamezeno průvanu.
- Nevýhoda: prostor může být zejména při vysoce nastavených hodnotách teploty lehce přetopený, jelikož ovladač nemá šanci zamezit pomocí přívodu chladnějšího vzduchu do prostoru.

Topení - minimální teplota (pohyblivé omezení):

K poklesu teploty pod nastavenou hodnotu minimálního omezení teploty může dojít tehdy, pokud skutečná hodnota prostorové teploty je vyšší než teplota požadovaná a sice o hodnotu, která odpovídá odchylce teploty v místnosti násobené ovlivňujícím koeficientem.

- Výhoda: Přetopení prostoru může být pomocí minimálního omezení teploty zamezeno resp. minimalizováno.
- Nevýhoda: Snížení teploty přiváděného vzduchu pod teplotu minimálního omezení.

Nastavení z výroby a vstupní mezní hodnoty ovlivňujícího koeficientu:

- přednastavená hodnota: 1,0
- minimální vstupní hodnota 0,4
- maximální vstupní hodnota 4,0

Topení - maximální teplota

Je-li aktivována tato funkce a je-li k dispozici čidlo teploty přiváděného vzduchu, musí být zadána hodnota teploty, pod kterou nesmí teplota přiváděného vzduchu klesnout.

Nastavení z výroby a vstupní mezní hodnoty:

- přednastavená hodnota teploty 60,0 °C
- minimální vstupní hodnota teploty 25,0 °C
- maximální vstupní hodnota teploty 60,0 °C

Chlazení - minimální teplota

Je-li aktivována tato funkce a je-li k dispozici čidlo teploty přiváděného vzduchu, musí být zadána hodnota teploty, pod kterou nesmí teplota přiváděného vzduchu klesnout.

Nastavení z výroby a vstupní mezní hodnoty:

- přednastavená hodnota teploty 10,0 °C
- minimální vstupní hodnota teploty 10,0 °C
- maximální vstupní hodnota teploty 20,0 °C

7.13.8 Pohotovostní režim

MATRIX			
200#	300#	400#	400#+IO
	✓	✓	✓

Pohotovostní režim je k dispozici pouze u regulace prostorové teploty. V tomto případě se nereguluje na pevnou požadovanou hodnotu, ale na přednastavené rozmezí požadovaných hodnot. Toto rozmezí požadovaných hodnot lze změnit prostřednictvím servisního softwaru MATRIX.PC. Pohotovostní režim je aktivní, jestliže je připojeno vnitřní čidlo prostorové teploty, ale není k dispozici požadovaná hodnota prostorové teploty, tj. není k dispozici ovladač (např. během fáze vysoušení stavby). Funkce „Pohotovostní režim“ se přeruší, jakmile je zadána požadovaná hodnota prostorové teploty.

7.13.9 Ochrana proti vymrznutí prostoru

MATRIX			
200#	300#	400#	400#+IO
✓	✓	✓	✓



Upozornění!

Tato funkce se týká pouze jednotek s funkcí vytápění.

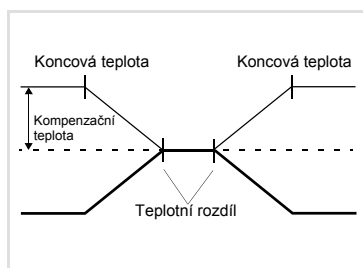
Tato funkce zajišťuje ochranu proti vymrznutí prostoru při vypnuté jednotce.

Při prostorových teplotách < 4 °C se nezávisle na vstupní teplotě média úplně otevře ventil a ventilátor se zapne na nejnižším stupni otáček.

Jestliže prostorová teplota dosáhne hodnotu > 6 °C, ventil se zavře a ventilátor vypne. Dojde k přepnutí zpět do normálního režimu.

7.13.10 Letní / zimní kompenzace

MATRIX			
200#	300#	400#	400#+IO
		✓	✓



Předpokladem pro fungování je zapojené čidlo venkovní teploty. Touto funkcí se uskutečňuje kompenzace požadované hodnoty prostorové teploty v závislosti na venkovní teplotě.

Příklad užití:

Požadujeme zvýšit hodnotu prostorové teploty o 0,5 °C v závislosti na zvýšení venkovní teploty 26 °C o 1 °C.

Při venkovní teplotě 32 °C již nemá docházet k dalšímu zvyšování požadované hodnoty prostorové teploty. Jako počáteční teplotu je tedy nutné zadat 26 °C a jako koncovou teplotu 32 °C. Kompenzace požadované hodnoty se vypočítá takto: (koncová teplota – počáteční teplota) * 0,5 °C (zvýšení °C oproti venkovní teplotě)

$$(32 - 26) * 0,5 = 6 * 0,5 = 3$$

Změna parametrů nastavených výrobcem je možná pomocí servisního softwaru MATRIX.PC.

7.13.11 Indikace výměny filtru

Tato funkce vypočítává z doby chodu jednotlivých stupňů otáček ventilátoru úroveň znečištění filtru. Potřebná výměna filtru je indikována jako výstražné hlášení a lze ji vyvolat nebo potvrdit na displeji ovladače MATRIX OP50 nebo MATRIX OP51. Hlášení „Výměna filtru“ se objevuje po uplynutí životnosti filtru, překročení minimálního servisního intervalu nebo kontaktním spojením připojeného spínače diferenčního tlaku. Po potvrzení výstražného hlášení začne nový výpočet životnosti filtru.

Po výměně filtru se interní počítadlo doby chodu vynuluje pomocí menu na ovladači.

7.13.12 Sekundární žaluzie

Sekundární žaluzie optimálně přivádí vzduch upravený vytápěcí jednotkou do vytápěného prostoru.

Regulace sekundární žaluzie nastavuje optimální úhel výdechu příslušného množství vzduchu (otáčky ventilátoru) při aktuálních teplotních podmínkách. Tak lze prostor vytápět bez tvorby průvanu; současně se minimalizuje teplotní vrstvení ve vytápěném prostoru.

Ruční ovládání

Sekundární žaluzie se přitom posune do úhlu zadaného ovladačem.

Ovládání regulací

Optimální pozice sekundární žaluzie se vypočítá a nastaví ze stupně ventilátoru a požadované teploty. Tuto funkci lze přizpůsobit nastavením na místní podmínky.

Funkce regulace

Vstupní veličiny do regulace jsou otáčky ventilátoru a požadovaná teplota (teplota přiváděného vzduchu – pokojová teplota). Pro požadovanou teplotu platí:

Při malé požadované teplotě je teplota přívodního vzduchu pouze o něco málo vyšší než pokojová teplota. „Studený“ proud vzduchu se nastaví tak, aby nebyl v místnosti již vnímán. Při velkých požadovaných teplotách je teplota přívodního vzduchu podstatně vyšší než pokojová teplota. Teplý proud vzduchu se nasměruje více dolů a působí tak proti silnému tepelnému vztlaku takovým způsobem, že bod, ve kterém teplý vzduch opět stoupá nahoru, leží bezprostředně na horní hraně pobytového prostoru, tj. proudění vzduchu již není vnímáno.

Pro otáčky ventilátoru a z toho vyplývající rychlosti výdechu platí:

- při malých rychlostech vydechovaného vzduchu je proud vzduchu směřován strměji dolů.
- při vysokých rychlostech vydechovaného vzduchu je proud vzduchu směřován ploše ke straně.

Po vypnutí ventilátoru najede sekundární žaluzie po cca 240 sekundách do horní koncové polohy.

Nastavení sekundární žaluzie

Nastavení sekundární žaluzie se provádí tehdy, jestliže se má v místnosti klimatizované vytápěcími jednotkami zajistit stav bez průvanů.

Nastavení lze provést pomocí ovládačů OP50 a OP51 nebo pomocí servisního nástroje MATRIX.PC.

Absence průvanu v pobytové místnosti podstatně závisí na otáčkách ventilátoru, teplotě média, poloze žaluzie a výšce zavěšení.

Jestliže nastavení provádíte pomocí ovládačů, můžete nastavovat pouze po skupinách. Zde by měly mít všechny jednotky stejnou výšku zavěšení.

Ve skupinách, které se skládají z nástěnných a podstropních jednotek, se mezi těmito oběma provedeními rozlišuje, takže je nutné provést pro každé provedení samostatné nastavení.

Pomocí servisního nástroje MATRIX.PC je možné jednotlivé nastavení každé jednotky ve skupině, i při smíšeném provedení.

V závislosti na ročním období se kromě jiných faktorů mění i teplota média. Proto doporučujeme provést nastavení pro různé provozní body.

Při nastavení postupujte takto:

- U dvoustupňových a třístupňových ventilátorů je přepněte na stupeň 2.
- U plynulých EC motorů je přepněte na stupeň 2, resp. nastavte hodnotu otáček (ovladač s displejem) na 66 %.
- Nastavte sekundární žaluzií v doladovacím menu, dokud nedosáhnete požadovaný stav bez průvanu.
- Nastavení uložte.

7.13.13 Regulace kvality vzduchu (pouze MATRIX 400# a 400#+IO)

Při regulaci kvality vzduchu se množství vzduchu automaticky, v závislosti na kvalitě vzduchu v místnosti, mění. Pomocí servisního softwaru MATRIX.PC lze určit, zda zvýšení má být uskutečněno pomocí změny otáček ventilátoru a/nebo polohy klapky.

Jsou možná následující nastavení:

- deaktivováno: funkce regulace kvality vzduchu je deaktivována
- pouze ventilátor: regulace kvality vzduchu ovlivní pouze otáčky elektromotoru
- pouze klapka: regulace kvality vzduchu ovlivní pouze polohu klapky
- ventilátor -> klapka: regulace kvality vzduchu ovlivní nejprve otáčky elektromotoru do 100 % a poté polohu klapky do 100 % (nastavení z výroby)
- klapka -> ventilátor: regulace kvality vzduchu ovlivní nejprve polohu klapky do 100 % a poté otáčky elektromotoru do 100 %.

Z výroby je nastaven vstup pro čidlo kvality vzduchu s výstupním signálem 0-10 V a snímanou oblastí 0-2000 ppm. Dojde-li na připojeném čidle ke zkratu nebo jeho poruše, bude funkce regulace kvality vzduchu deaktivována.

8 Údržba a odstraňování poruch

8.1 Údržba



Upozornění!

Doporučuje se uzavřít smlouvu o údržbě se servisní firmou proškolenou výrobcem zařízení.



Nebezpečí úrazu elektrickým proudem!

Vytápěcí jednotku odpojte od napětí a zabezpečte proti nechtěnému opětovnému zapnutí!



Nebezpečí úrazu rotujícími částmi!

Vyčkejte zastavení ventilátoru!



Nebezpečí úrazu opařením!

Vyčkejte ochlazení výměníku tepla a vytápěcí jednotky!



Upozornění!

Údržba vytápěcí jednotky spočívá v periodickém provádění prohlídek a odstraňování případných závad (viz tab. 8-1). Údržba se smí provádět pouze tehdy, je-li vytápěcí jednotka odpojena od sítě, a smí ji provádět pouze personál s příslušnou kvalifikací.

Součástí kontroly jednotky musí být funkční zkouška ventilátoru a kontrola výměníku tepla. Znečištění výměníku tepla je třeba v případě potřeby odstranit. Kolo ventilátoru se musí volně otáčet a musí mít po celém obvodu stejnou vzdálenost od vstupní dýzy.

Přehled pravidelných intervalů údržby

Následující intervaly údržby je nutné provádět v uvedených časových intervalech.

Komponenty	Intervaly údržby				
	Čtvrtletně	Pololetně	Ročně	Před obdobím chlazení	Před zimním obdobím
Kontrola filtru	x				
Kontrola prostoru sání*		x			
Kontrola výdechové žaluzie*		x			
Kontrola ventilátoru resp. prostoru ventilátoru*		x			
Kontrola šroubových spojení vedení médií **			x		
Kontrola elektrických zapojení			x		
Kontrola uzemnění			x		
Odvzdušnění výměníku **			x		
Kontrola znečištění / zanesení výměníku a hlavní kondenzační vany choroboplodnými zárodky a případné vyčištění / desinfekce			x		
Čištění kondenzační vany **				x	
Kontrola odtoku kondenzátu, popř. kontrola sifonu na místě instalace **			x		
Kontrola nastavení a funkce všech ventilů **			x		
Kontrola funkce čerpadla kondenzátu (vyčištění vaničky čerpadla kondenzátu)				x	
Kontrola nemrznoucí směsi (je-li přítomna) v médiu **					x
* V případě potřeby vyčistit a uvolnit od nečistot					
** Závislé na modelové variantě					

Tab. 8-1: Přehled intervalů údržby

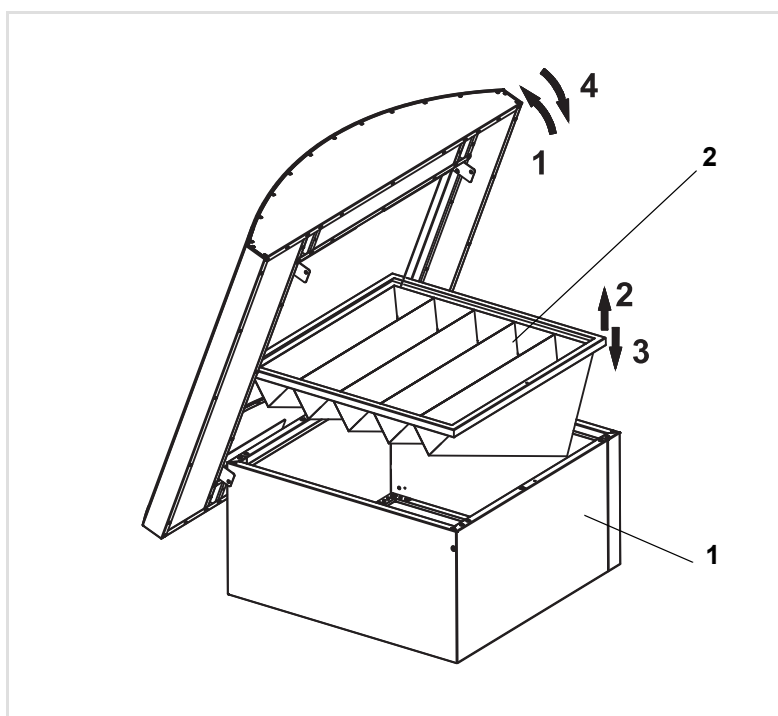
8.2 Čtvrtletní údržba

8.2.1 Výměna filtru

Je-li sestava jednotky osazena filtračním modulem, je nutné kontrolovat čistotu jeho filtrační vložky. Při nárůstu tlakové ztráty na maximální hodnotu tlakové ztráty danou projektem, je třeba filtrační vložku vyměnit.

Pokud je sestava jednotky s filtračním modulem vybavena spínačem diferenčního tlaku, je nutno spínač nastavit na hodnotu danou projektem. Spínač není z výroby nastaven. V případě nárůstu tlakové ztráty filtrační vložky na nastavenou hodnotu, kontrolka ovládací skříňky MC4 signalizuje nutnost výměny filtrační vložky.

K objednání náhradního filtrační vložky ZH#.38## použijte typový klíč příslušenství na str. 3.

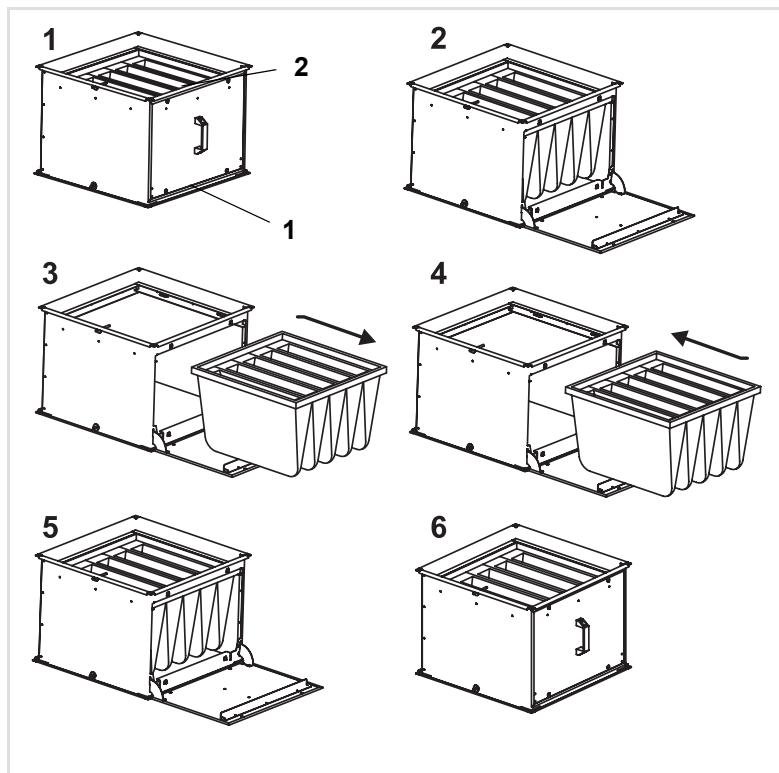


Poz. 1: Střešní hlavice strana sání

Poz. 2: Kapsová filtrační vložka G2, G4 nebo F7

Odšroubujte boční šrouby s plastovou hlavicí a otevřete horní díl střešní hlavice. Vyměňte a nahradte kapsovou filtrační vložku. Uzavřete hlavici a zašroubujte šrouby s plastovou hlavicí.

Obr. 8-1: Výměna filtrační vložky ve střešní hlavici ZH#.35##



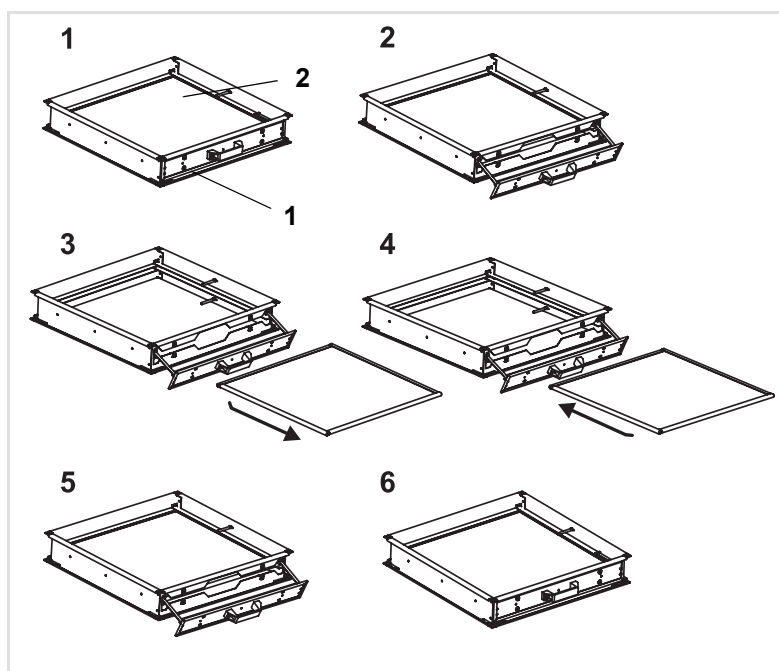
Obr. 8-2: Výměna kapsové filtrační vložky v kapsovém filtru ZH#.36##

Poz. 1: Filtrační komora

Poz. 2: Kapsová filtrační vložka G2, G4 nebo F7

Uvolněte bočnici filtrační komory (1) pootočením rychlouzávěrů o 90°, vyklepte bočnici, vysuňte a nahradte kapsovou filtrační vložku (2). Kapsovou filtrační vložku zasuňte do filtru, uzavřete bočnici filtrační komory a zajistěte pootočením rychlouzávěrů o 90°.

K objednání náhradního filtrační vložky ZH#.39## použijte typový klíč příslušenství na str. 3.



Obr. 8-3: Výměna filtrační vložky v plochém filtru ZH#.370#

Poz. 1: Filtrační komora

Poz. 2: Filtrační vložka G2, G3 nebo G4

Uvolněte bočnici filtrační komory (1) pootočením rychlouzávěrů o 90° a vysuňte ji. Vysuňte a nahradte filtrační vložku (2). Filtrační vložku zasuňte do filtru, zasuňte bočnici filtru a zajistěte pootočením rychlouzávěrů o 90°.

K objednání náhradního filtrační vložky ZH#.400# použijte typový klíč příslušenství na str. 3.

8.3 Pololetní údržba

8.3.1 Kontrola ventilátoru

Provádějte kontrolu:

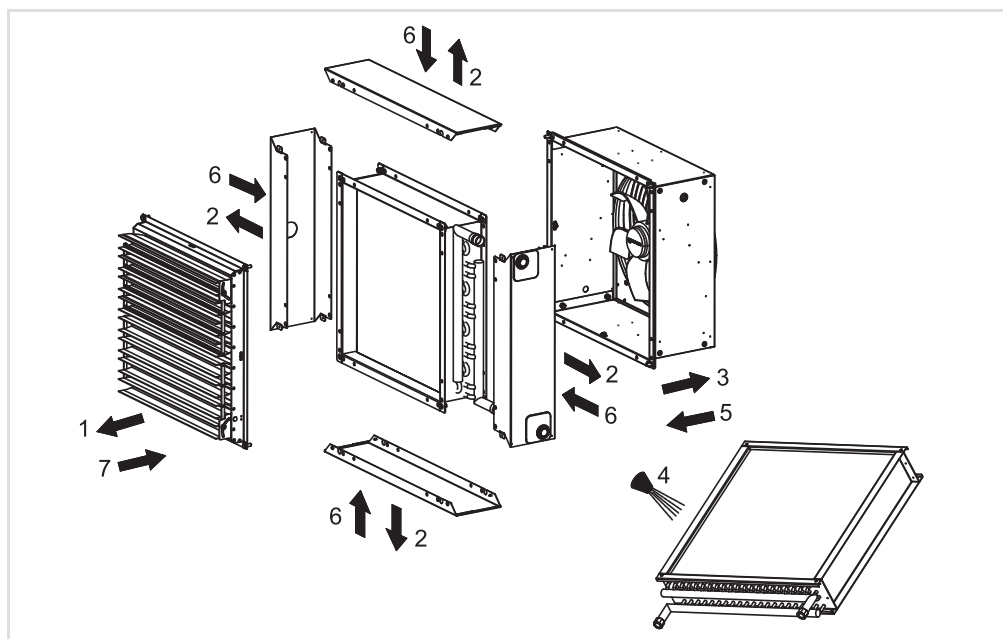
- volnost chodu oběžného kola ventilátoru
- neporušenosti přívodního kabelu elektromotoru
- zapojení přívodního kabelu elektromotoru ve svorkovnici na boku jednotky

8.4 Roční údržba

8.4.1 Čištění výměníku

Znečištěný výměník tepla je možné vyčistit stlačeným vzduchem nebo omytím vodou a čisticím prostředkem.

Při čištění výměníku je nutné odstranit z jednotky některé její díly a to v pořadí (1-3) uvedeném na obr. 8-4. Čištění výměníku provedte proudem teplé vody na lamely výměníku (4). Jednotku smontujte v uvedeném pořadí (5-7) na obr. 8-4. Při následném uvádění jednotky do provozu postupujte podle kapitoly 7 „Uvedení do provozu“.



Obr. 8-4: Čištění výměníku



Škody na jednotce!

Lamely se při čištění výměníku tepla nesmějí poškodit nebo zdeformovat. V opačném případě dojde ke snížení topného výkonu. Jestliže je vytápěcí jednotka v zimním období mimo provoz, je nutné vypustit vodu z výměníku tepla. Jinak hrozí poškození výměníku tepla zamrznutím. Při čištění proudem vody nesmí proud mířit na elektromotor nebo elektrické části, eventuálně je nutné demontovat elektromotor ventilátoru.

8.5 Před obdobím chlazení

8.5.1 Vyčištění kondenzační vany

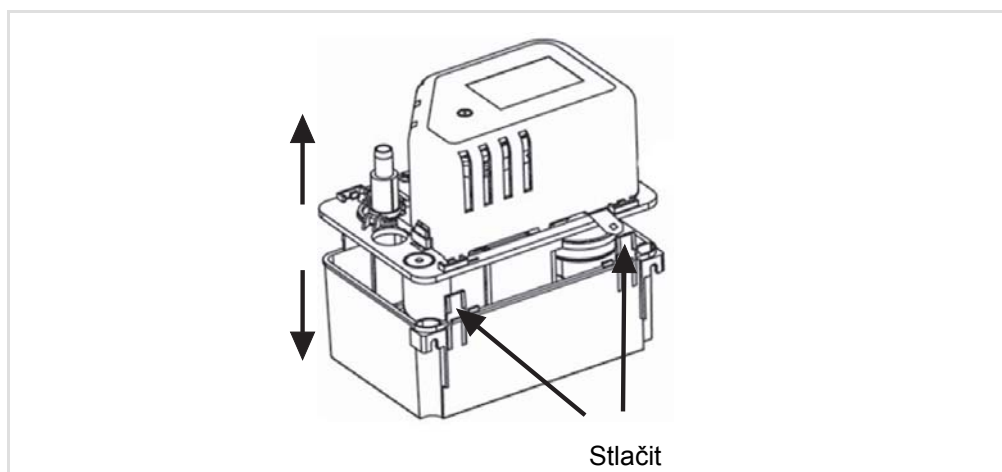
Pouze pro chladicí jednotky

- Vyčistěte kondenzační vanu.
- Zkontrolujte a popř. vyčistěte výtok kondenzační vany.
- Zkontrolujte bezchybný odtok kondenzátu z vany a případně sifon instalovaný na místě montáže.

8.5.2 Vyčištění a kontrola funkce čerpadla kondenzátu

Platí pouze pro jednotky s čerpadlem kondenzátu.

Vnitřek čerpadla je třeba pravidelně čistit. Při jakékoliv údržbě odpojte čerpadlo od zdroje napájení a doporučujeme jej sundat z držáku. Odpojte sací hadičku (pozor na zbytkový kondenzát). Odšroubujte uchycovací šrouby čerpadla a pomocí stlačení 4 plastových zaklapávacích koncovek směrem dovnitř, oddělte vanu od čerpadla. Doporučujeme otevírat postupně stlačení dvou koncovek na jedné straně čerpadla (viz obr. 8-5). Vyměňte vanu a vyčistěte ji pomocí slabého čistícího roztoku. Rovněž zkontrolujte, zda je plovák čistý a bez cizích částic. Vanu instalujte zpět na místo a zopakujte kontrolu funkce jednotky, včetně spuštění, zastavení a alarmu čerpadla kondenzátu (viz kap. 7.3).






Obr. 8-5: Vyčištění čerpadla kondenzátu

8.6 Odstraňování poruch

Porucha	Možná příčina	Odstranění poruchy
Ventilátor nefunguje Spínač ventilátoru (volitelný) je zapnutý Dioda u spínače otáček ventilátoru (1-2-3) a u spínače I/O na ovládací skříni MC4 nesvítí	Jednotka není zapnutá	Zapněte jednotku
	Žádné elektrické napětí	Zkontrolujte jističe/připojení proudu (pouze kvalifikovaný personál)
	Elektrická vedení nejsou připojena	Připojte elektrická vedení (pouze kvalifikovaný personál)
	Jištění jednotky je defektní	Vyměňte jističe (pouze kvalifikovaný personál)
	Regulátor odpojil ventilátor po dosažení prostorové teploty	Viz návod k používání ovladačů
Ventilátor nefunguje Spínač ventilátoru (volitelný) je zapnutý Dioda Error (!) na ovládací skříni MC4 svítí	Zareagovala ochrana elektromotoru	Zkontrolujte teplotu elektromotoru a případně nechejte elektromotor vychladnout a znovu ho zapněte* (při opakovaném výskytu problému zjistěte příčinu přehřívání)
Jednotka je příliš hlučná	Nastavený příliš vysoký stupeň otáček	Nastavte nižší stupeň otáček
	Zablokovaná oblast sání nebo výdechu vzduchu	Na sání/výdechu vzduchu odstraňte zúžená místa a ohyby
	Hluk ložiska ventilátoru	Vyměňte defektní ventilátor (pouze kvalifikovaný personál)
	Zanesený filtr	Vyčistěte/vyměňte filtr
Jednotka netopí / topí nedostatečně	Ventilátor není zapnutý	Zapněte ventilátor
	Malé množství vzduchu	Zvolte vyšší stupeň otáček
	Zablokovaná oblast sání/výdechu vzduchu	Uvolněte a popř. vyčistěte vzduchové cesty
	Ventilátor je zablokovaný/defektní	Zkontrolujte, popř. vyměňte ventilátor (pouze kvalifikovaný personál)
	Zanesený filtr	Vyčistěte/vyměňte filtr
	Topné médium není teplé	Zapněte topné zařízení (kotel)
		Zapněte oběhové čerpadlo
		Odvzdušněte zařízení
	Malé množství média	Zkontrolujte výkon čerpadla (pouze kvalifikovaný personál)
		Zkontrolujte souběh potrubního vedení a kompenzujte vypočtenou tlakovou ztrátou
Požadovaná teplota na ovladači/termostatu je nastavena na příliš nízkou teplotu	Požadovanou teplotu na ovladači/termostatu nastavte na vyšší hodnotu	
Ovladač/termostat resp. čidlo je umístěn nad zdrojem tepla nebo je vystaven přímému slunečnímu záření	Ovladač/termostat resp. čidlo umístěte na vhodnější místo (pouze kvalifikovaný personál)	
Regulační ventil neotvírá	Vyměňte defektní ventil (pouze kvalifikovaný personál)	
Jednotka nechladí / chladí nedostatečně (chladicí médium)	Ventilátor není zapnutý	Zapněte ventilátor
	Malé množství vzduchu	Zvolte vyšší stupeň otáček
	Zablokovaná oblast sání/výdechu vzduchu	Uvolněte a popřípadě vyčistěte vzduchové cesty
	Ventilátor je zablokovaný/defektní	Zkontrolujte popř. vyměňte ventilátor
	Zanesený filtr	Vyčistěte / vyměňte filtr (viz str. 44)
	Chladicí médium není studené	Zapněte výrobek studené vody
		Zapněte oběhové čerpadlo
		Odvzdušněte zařízení
Malé množství média	Zkontrolujte výkon čerpadla (pouze kvalifikovaný personál)	
	Zkontrolujte souběh potrubního vedení a kompenzujte vypočtenou tlakovou ztrátou (pouze kvalifikovaný personál)	

Porucha	Možná příčina	Odstranění poruchy
Jednotka nechladí / chladí nedostatečně (chladicí médium)	Požadovaná hodnota teploty na ovladači/termostatu je nastavena na příliš vysokou teplotu	Požadovanou teplotu na ovladači/termostatu nastavte na nižší hodnotu
	Ovladač/termostat resp. čidlo je umístěn v proudu chladného vzduchu, např. u dveří	Ovladač/termostat resp. čidlo umístěte na vhodnější místo (pouze kvalifikovaný personál)
	Regulační ventil neotvírá	Vyměňte defektní ventil (pouze kvalifikovaný personál)
Únik kapaliny v oblasti jednotky	Odtok kondenzační vany je ucpaný	Vyčistěte kondenzační vanu a odtok kondenzátu
	Ucpané sání čerpadla kondenzátu	Vyčistěte sání čerpadla kondenzátu
	Vedení chladicího média není (správně) zaizolované	Zaizolujte vedení chladicího média (pouze kvalifikovaný personál)
	Kondenzační vana není instalována vodorovně	Vyrovnejte kondenzační vanu do vodorovné polohy (pouze kvalifikovaný personál)
	Čerpací výška čerpadla kondenzátu je příliš velká	Snižte čerpací výšku
	Tlaková hadice čerpadla kondenzátu je ucpaná	Vyčistěte nebo vyměňte hadici
	Netěsné přípojky média popř. výměníku	Zkontrolujte těsnost přípojek výměníku odvodušnění a ventilů Případně přípojky dotáhněte, vyčistěte dosedací plochy šroubení nebo přípojky nově utěsněte (pouze kvalifikovaný personál) u ventilů zkontrolovat šroubení, zda není uvolněné, vyčistit těsnící plochy a event. vyměnit těsnění (pouze kvalifikovaný personál) Zkontrolujte těsnost pájených spojů mezi trubkami výměníku, pokud jsou netěsné, vyměňte výměník (pouze kvalifikovaný personál)
Regulátor neustále spíná	Ovladač/termostat resp. čidlo jsou umístěny na nevhodném místě (např. u otevřených dveří nebo v zóně výdechu jednotky)	Umístěte ovladač/termostat resp. čidlo na vhodnější místo, na kterém bude možné ověřit teplotu místnosti (pouze kvalifikovaný personál)
	Teplota topného média je příliš vysoká/nízká	Upravte křivku vnější teploty na regulátoru kotle. Zkontrolujte průběh regulace a odpovídajícím způsobem jej přizpůsobte. (pouze kvalifikovaný personál)
	Teplota chladicího média je příliš vysoká/nízká	Upravte křivku vnější teploty na regulátoru výrobníku studené vody. Zkontrolujte průběh regulace a odpovídajícím způsobem jej přizpůsobte. (pouze kvalifikovaný personál)
	Jiná vytápěcí tělesa s vlastní regulací jsou na stejném vedení (větvi) (např. vytápěcí těleso s termostatickými ventily)	Odpojte případně vedení média. Zkontrolujte koncept regulace a odpovídajícím způsobem jej přizpůsobte (pouze kvalifikovaný personál)

Porucha	Možná příčina	Odstranění poruchy
Ventilátor neběží Červená LED dioda ovladače bliká: Kód blikání:  = porucha el. motoru (TK)  = porucha čerpadla kondenzátu  = aktivace protimrazové ochrany	Byl rozpojen termokontakt (TK) motoru ventilátoru a/nebo alarm kontakt čerpadla kondenzátu Ventilátor byl odpojen Porucha výkonové elektroniky/ovladače a/nebo ventilátoru	Zkontrolovat termokontakt motoru ventilátoru (propojení). Vyměnit výkonovou elektroniku/ovladač a/nebo motor ventilátoru (pouze kvalifikovaný personál) Přepínač otáček ventilátoru zapnout do polohy „0“, vyčkat 3 sekundy a pak opět zapnout.
	Pojistka T630 mA je defektní	Vyměňte pojistku (pouze kvalifikovaný personál)
	Elektromotor čerpadla kondenzátu je defektní	Vyměňte čerpadlo kondenzátu (pouze kvalifikovaný personál)
	Ochrana čerpadla proti přehřátí je poškozena	Obnovte ochranu proti přehřátí (pouze kvalifikovaný personál)
	Ucpané sání čerpadla	Vyčistěte sání čerpadla
	Plováky čerpadla jsou znečištěné	Vyčistěte plováky čerpadla
	Teplota přiváděného vzduchu klesla na 4 °C nebo níže	Zajistěte dostatek topného média.
Únik kapaliny v oblasti jednotky, nedošlo k poruše	Pojistka T630 mA je defektní	Vyměňte pojistku (pouze kvalifikovaný personál)
	Teplota přiváděného vzduchu klesla na 4 °C nebo níže	Zajistěte dostatek topného média.
Únik kapaliny v oblasti jednotky, čerpadlo kondenzátu (téměř) vždy běží	Dopravní výška čerpadla je příliš velká	Snižte dopravní výšku
	Tlaková hadice čerpadla je ucpaná	Vyčistěte nebo vyměňte hadici
Čerpadlo kondenzátu neběží	El. zapojení je vadné	Opravte el. zapojení (pouze kvalifikovaný personál)
	Termokontakt čerpadla je vadný	Vyměňte čerpadlo kondenzátu (pouze kvalifikovaný personál)
	Vadné čerpadlo kondenzátu	Vyměňte čerpadlo kondenzátu (pouze kvalifikovaný personál)
	Uvolnilo se el. zapojení	Obnovit el. zapojení (pouze kvalifikovaný personál)
Neobvykle velká hlučnost čerpadla kondenzátu	Čerpadlo nenasává kondenzát	Vyměňte čerpadlo kondenzátu (pouze kvalifikovaný personál)
	Ucpané sání čerpadla nebo silně znečištěné	Vyčistěte sání
	Sací nebo tlaková hadice není správně upevněna	Hadice správně upevněte
	Upevnění čerpadla se povolilo	Dotáhněte upevnění čerpadla
	Izolace čerpadla je vadná nebo uvolněná	Vyměňte nebo opět utáhněte izolaci čerpadla
Doba chodu čerpadla kondenzátu příliš krátká, nasává se málo kondenzátu	Termokontakt přepíná kvůli přehřátí čerpadla	Vyměňte čerpadlo (pouze kvalifikovaný personál)
Jednotka a čerpadlo jsou nadměrně hlučné (vibrace)	Uvolnilo se upevnění čerpadla	Dotáhněte upevnění čerpadla
	Izolace čerpadla je vadná nebo uvolněná	Vyměňte nebo opět utáhněte izolaci čerpadla
	Čerpadlo nasává vzduch	Sací hadici popř. sání správně umístěte, popř. vyčistěte

* Opětovné zapnutí po odstranění poruchy:

U ovládací skříně MC4 vypnout jednotku pomocí tlačítka I/O a pak znovu zapnout.

Tab. 8-2: Poruchy a jejich odstranění



Jestliže poruchu nemůže odstranit personál údržby, kontaktujte autorizovaný servis.

9 Demontáž a likvidace



Škody na životním prostředí!

Demontáž a likvidaci vytápěcí jednotky SAHARA MAXX HN smí provádět pouze autorizovaný odborný personál!

9.1 Demontáž

Při demontáži vytápěcí jednotky SAHARA MAXX HN postupujte takto:



Nebezpečí úrazu elektrickým proudem!

Odpojte jednotku od napětí před započítím všech prací, zabráníte tak úrazům, které by mohl způsobit elektrický proud. Zkontrolujte, zda je jednotka bez napětí a zajistěte, aby byla jednotka na vhodném místě v oblasti napájení zajištěna proti opětovnému zapnutí.



Nebezpečí úrazu vysokým tlakem!

Při všech pracích v souvislosti s uvedením vytápěcí jednotky mimo provoz a její demontáží je nutné uzavřít a vyprázdnit všechny spojovací trubky, až se dosáhne vyrovnání tlaku s atmosférickým tlakem. V opačném případě mohou být důsledkem poranění.

- Odpojte všechny přípojky - Přitom zajistěte, aby nevytékaly žádné provozní látky.
- Odpojte uzemnění.



Škody na zdraví osob!

Zajistěte vytápěcí jednotku proti sklouznutí. Bezpodmínečně respektujte přepravní pokyny.

9.2 Likvidace



Recyklace

Je nutné zajistit bezpečnou a k životnímu prostředí šetrnou likvidaci provozních a pomocných látek, obalových materiálů a výměnných dílů. Při tom je nutné využít a dodržovat místních možností a předpisů pro recyklaci.

Pro likvidaci je nutné díly jednotky co možná nejlépe oddělit a roztřídit podle druhu materiálu (viz Specifikace materiálu na str. 11).



Škody na životním prostředí!

Všechny díly a provozní látky (jako olej, chladicí médium a směs vody a glykolu) je nutné ekologicky zlikvidovat podle místních platných zákonů a ustanovení.

Likvidaci jednotky a jejích jednotlivých komponent musí provést odborná firma s odpovídajícím oprávněním. Tato firma musí zajistit:

- Separaci součástí jednotky podle typu materiálu,
- Separaci provozních látek podle jejich vlastností,
- Dodržování všech místních, a mezinárodních předpisů a nařízení ohledně likvidace materiálů:
 - Směrnici o odpadních elektrických a elektronických zařízeních (OEEZ) 2012/19/EU
 - Směrnici o odpadech 2008/98/ES

ES PROHLÁŠENÍ O SHODĚ

podle směrnice Evropského parlamentu a Rady 2006/42/ES (nařízení vlády č. 176/2008 Sb.)
/jedná se o původní ES prohlášení o shodě/ 2020/043/5AB15601

Výrobce:

FläktGroup Czech Republic a.s., Slovanská 781, 463 12 Liberec XXV – Vesec, Česká republika,
IČ: 46708375

Osoba pověřená kompletací technické dokumentace:

FläktGroup Czech Republic a.s., Slovanská 781, 463 12 Liberec XXV – Vesec, Česká republika,
IČ: 46708375

Popis a identifikace strojního zařízení:

vytápěcí jednotky

SAHARA[®] MAXX / MultiMAXX[®]

typové provedení **HN##.#####.###; HS##.#####.###; HD##.#####.###; HB##.#####.###**
vč. příslušenství

větrací jednotky

SAHARA[®] Vent / MAXX[®] Vent

typové provedení **VN##.#####.###; VS##.#####.###**
vč. příslušenství

Vytápěcí jednotky SAHARA[®] MAXX / MultiMAXX[®] slouží k vytápění, větrání, chlazení nebo filtrování vnitřního či vnějšího vzduchu. Větrací jednotky SAHARA[®] Vent / MAXX[®] Vent slouží k větrání nebo filtrování vnitřního či vnějšího vzduchu. Jsou instalovány v průmyslových, skladových, prodejních i výstavních halách. Vytápěcí jednotky SAHARA[®] MAXX / MultiMAXX[®] a větrací jednotky SAHARA[®] Vent / MAXX[®] Vent jsou konstrukčně uzpůsobeny k instalaci na stěnu nebo pod strop. Konstrukce vytápěcích a větracích jednotek je tvořena nosným skeletem s opláštěním, výměníkem tepla (pouze vytápěcí jednotky), žaluziemi na výdechu jednotky, ventilátorem ZIEHL-ABEGG s ochrannou mříží a elektrickým vybavením.

Prohlášení:

Strojní zařízení splňuje všechna příslušná ustanovení směrnic Evropských společenství 2006/42/ES, 2014/30/EU a 2014/35/EU.

Seznam harmonizovaných norem použitých při posuzování shody:

ČSN EN ISO 12100:2011, ČSN EN ISO 14120:2017, ČSN EN ISO 13857:2020, ČSN EN ISO 11202:2010,
ČSN EN ISO 3746:2011, ČSN EN 60335-1 ed.3:2012, ČSN EN 60335-2-40 ed.2:2004,
ČSN EN 61000-6-2 ed.3:2006, ČSN EN 62233:2008, ČSN EN 55014-2:2017

Toto prohlášení se vztahuje výlučně na strojní zařízení ve stavu, v jakém bylo uvedeno na trh, a nevztahuje se na součásti, které byly následně přidány konečným uživatelem, nebo následně provedené zásahy konečného uživatele.

Vydáno v Liberci: 19. 05. 2020

Jméno, funkce: Ing. Eduard Horbal, předseda představenstva


podpis

Rok výroby:

EXCELLENCE IN SOLUTIONS

FläktGroup je lídrem na evropském trhu s energeticky úspornými řešeními pro vzduchotechnické aplikace, jež jsou vhodná pro každou oblast použití podle Vašich požadavků. Díky více než stoletým zkušenostem v oboru, nabízíme našim zákazníkům nejmodernější technologie, vysokou kvalitu a vynikající účinnost našich výrobků. Rozsáhlý sortiment výrobků a obchodní zastoupení v 65 zemích po celém světě zaručují, že jsme vždy na Vaší straně a jsme připraveni Vám poskytovat vždy to nejvýhodnější řešení.

PRODUCT FUNCTIONS BY FLÄKTGROUP

Air Treatment | Air Movement | Air Diffusion | Air Distribution | Air Filtration
Air Management | Air Conditioning & Heating | Controls | Service

» Další informace naleznete na www.flaktgroup.cz
nebo se obraťte na obchodní zastoupení.