

REGULÁTORY
REGULÁTOR
ŘADA CRx200

Regulátory ESBE řady CRx200 jsou servopohony kombinované s regulátory a skládají se ze čtyř různých řad. Řada CRx200 nabízí regulaci konstantní teploty (CRA200), regulaci podle pokojové teploty (CRB200), regulaci podle venkovní teploty (CRC200) a kombinovanou regulaci teploty (CRD200). Regulátory řady CRx200 jsou určeny pro ventily ESBE řady VRx.

PŘEDSTAVENÍ CRx200

Regulátory ESBE CRx200 tvoří 4 různé řady, které jsou postaveny na stejné platformě a s chytrým softwarem, díky kterému je možné modernizovat regulátor pouhým přidáním součástí. Díky chytrému softwaru ESBE tvoří regulátory řady CRx200 flexibilní platformu s minimální dobou manipulace.

CHYTRÝ SOFTWARE

Software regulátorů umožňuje přidávat k servopohonu součásti, jako je pokojová jednotka nebo venkovní snímač, které software rozpozná a otevře správné rozhraní a odemkne dodatečné volitelné funkce. To znamená, že je možné začít od CRA200 a později přidat další součásti, např. pokojovou jednotku, pro vzdálené řízení regulátoru nebo regulátor změnit v CRB200. Tato funkce je součástí chytrého softwaru je součástí celé řady CRx200, takže je možné modernizovat libovolný regulátor na vyspělejší verzi nebo na verzi, která nejlépe vyhovuje požadavkům na systém a pohodlí.

Chytrý software ESBE také minimalizuje dobu nastavení regulátoru. Pokud zvolíte CRD200, není třeba nastavovat křivku; regulátor průběžně upravuje křivku podle podmínek v interiéru. Tím se minimalizuje riziko použití špatného nastavení křivky. Křivka se upravuje podle změn venkovních a vnitřních podmínek. Přesto je stále možné nastavit minimální a maximální teplotu, pokud CRx funguje například s podlahovým vytápěním, a nastavení kalendáře, pokud chcete, aby se teplota snížila, když není nikdo doma nebo během noci.

U systémů, kde není žádná teplotní omezení, zajišťuje CRD200 díky svému chytrému softwaru nejvyšší pohodlí bez jakéhokoli nastavení.

UMĚLÁ INTELIGENCE JAKO SOUČÁST CHYTRÉHO SOFTWARE

Chytrý software, který umožňuje modernizovat regulátor, používat pokojovou jednotku jako dálkový ovladač nebo nastavovat zařízení, přináší to nejvyšší pohodlí a zbavuje CRD200 nutnosti nastavování. To činí z CRx200 regulátor typu Plug&Play.

Pro společnost ESBE však Plug&Play zahrnuje mnohem více. Proto jsme vytvořili umělou inteligenci (AI), která je součástí softwaru, s cílem odstraňovat všechny problémy spojené s dobou odezvy, prodlevami a nevyrovnaným výkonem. Umělá inteligence ESBE AI se stará o faktory PI (proporcionální zisk a integrální odezva) tím, že se učí chování systému a řeší problémy, o které se v minulosti musel starat montážní technik v místě instalace regulátoru. Umělá inteligence se stará o hladký provoz regulátoru, odstraňuje problémy s prodlevou nebo dobou odezvy



CRA200



CRB200



CRC200



CRD200

regulátoru, nabízí vysoký standard a komfort řízení a dělá z řady CRx200 regulátory, které jsou vhodné pro práci v libovolném nastavení systému nebo prostředí.

DALŠÍ FUNKCE

Regulátory CRx200 lze vybavit pomocným vypínačem pro řízení „zapnout/vypnout“ pro libovolné zařízení podle polohy servopohonu/ventilu.

Řada CRx200 se dodává s nastavením T/T2 (hlavní teplota / alternativní teplota) prostřednictvím relé, ale k uvolnění relé je vyžadováno dodatečné zařízení, např. hodiny. K řízení této funkce lze také použít pokojovou jednotku ESBE určenou pro regulátory CRx. U řady CRA200 je k řízení funkce T/T2 vyžadována pokojová jednotka. U řady CRC200 je pokojová jednotka vyžadována k řízení funkce T/T2 a k aktivaci funkce alternativní křivky (offset). Pokud se řada CRD200 a CRB200 dodává s pokojovou jednotkou, je tato funkce již aktivována.

Pokožová jednotka a pomocný spínač ESBE jsou k dispozici jako příslušenství.

STRUČNÝ PŘEHLED

Funkce	Verze			
	CRA200	CRB200	CRC200	CRD200
Regulace konstantní teploty	●	●	●	●
Regulace podle pokojové teploty	○	●	○	●
Regulace podle venkovní teploty	△	△	●	●
Regulace podle pokojové/venkovní teploty	□	△	○	●
Pracuje s pokojovou jednotkou	○	●	○	●
Řízení s pomocným spínačem	●	●	●	●
T/T2 prostřednictvím relé	●	●	●	●
T/T2 prostřednictvím pokojové jednotky	○	●	○	●

- funkce je k dispozici a lze ji nastavit na zařízení
- odemknutí funkcí vyžaduje pokojovou jednotku – viz příslušenství
- △ odemknutí funkcí vyžaduje snímač venkovní teploty – viz příslušenství
- odemknutí funkcí vyžaduje snímač pokojové a venkovní teploty – viz příslušenství

REGULÁTORY

REGULÁTOR

ŘADA CRx200



POPIS CRA210

Řadu CRA200 tvoří regulátory konstantní teploty určené pro aplikace, kdy je vyžadována konstantní teplota průtoku. Regulátor je integrovaný se servopohonem a určen k použití s rotačními směšovacími ventily řady VRx100, VRx200 a VRx300.

Nastavení se provádí pomocí joysticku a zobrazuje se na displeji. Pokud je potřeba dálkové ovládání, lze CRA200 doplnit o pokojovou jednotku.

Alternativní cílovou teplotu lze aktivovat vnějším signálem (relé T/T2). K aktivaci a řízení této funkce lze použít pokojovou jednotku. V CRA200 lze nainstalovat další relé, pomocný spínač, který umožňuje řídit další zařízení, např. čerpadlo, z polohy servopohonu/ventilu.

Řadu CRA200 lze modernizovat na řadu CRB200, CRC200 nebo CRD200 přidáním požadovaného příslušenství (viz stručný přehled)

POPIS CRB210, CRB220

CRB200 je regulátor pokojové teploty zajišťující vysokou úroveň pohodlí. K dispozici jsou dvě verze CRB200: bezdrátová (CRB220) a kabelová (CRB210).

CRB200 tvoří dvě hlavní části, servopohon a pokojová jednotka:

- Jednotku servopohonu lze připojit k pokojové zobrazovací jednotce buď prostřednictvím bezdrátového připojení (CRB220), což usnadňuje instalaci, nebo kabelem (CRB210).
- Pokojová zobrazovací jednotka obsahuje snímač pokojové teploty a slouží k nastavování všech parametrů, například úpravy klimatu pro každý den nebo denního a týdenního programu vnitřních podmínek.

Pokojová jednotka je vybavena časovačem, s denním a týdenním programováním, které umožňuje nastavit rozdílné teploty pro den a noc. Alternativní teplotu lze také aktivovat vnějším zařízením, prostřednictvím relé. V CRB200 lze nainstalovat další relé, pomocný spínač, který umožňuje řídit další zařízení, např. čerpadlo, z polohy servopohonu/ventilu.

CRB200 lze použít jako CRA200 změnou softwarového nastavení. CRB200 lze také změnit na CRC200 nebo modernizovat na CRD200 přidáním požadovaného příslušenství (viz stručný popis).

POPIS CRC210

CRC200 je ekvitermní regulátor zajišťující vysokou úroveň pohodlí.

CRC200 tvoří dvě hlavní části, servopohon a venkovní snímač:

- servopohon, určený k montáži na směšovací ventil, který ovládá dodávku tepla.
- Venkovní snímač s 20m kabelem. Snímač se instaluje na severní stranu budovy pod okap, aby byl chráněn před přímým slunečním světlem a deštěm.

Regulace je založena na zpětné vazbě z venkovního snímače a nastavitelné charakteristické topné křivce. Ofset/paralelní nastavení charakteristické topné křivky lze aktivovat externím signálem prostřednictvím relé, např. pro noční nastavení. Lze to také provést doplněním CRC200 o pokojovou jednotku, která v tomto případě poslouží jako dálkové ovládání, informační displej a časovač s denním a týdenním programem pro alternativní topnou křivku.

Chytrý software a umělá inteligence (AI) například zajistí, že v dobře izolovaných budovách se systémem rychlého vytápění nebude docházet k nerovnováze mezi odhadovanou a skutečnou potřebou vytápění (v softwaru je stále k dispozici možnost filtru pro dodatečné jemné doladění).

V CRC200 lze nainstalovat další relé, pomocný spínač, který umožňuje řídit další zařízení, např. čerpadlo, z polohy servopohonu/ventilu.

CRC200 lze také změnit na CRB200 nebo modernizovat na CRD200 přidáním požadovaného příslušenství (viz stručný popis).

POPIS CRD220

CRD200 je kombinovaný regulátor podle venkovní a pokojové teploty zajišťující nejvyšší úroveň pohodlí díky vstupu z obou snímačů, chytrému softwaru a umělé inteligenci (AI) od společnosti ESBE. Chytrý software a AI od ESBE mají na starost pokročilou adaptaci topné křivky; jinými slovy topná křivka se vytvoří a vytvaruje ideálně pro konkrétní budovu, systémové požadavky a podmínky počasí. Díky funkci chytrého softwaru je třeba nastavit pouze jednu hodnotu, a to pokojovou teplotu.

REGULÁTORY
REGULÁTOR
ŘADA CRx200

Regulátor tvoří tři hlavní části: servopohon, bezdrátová pokojová jednotka a venkovní snímač.

- Jednotka servopohonu je připojena k pokojové zobrazovací jednotce prostřednictvím bezdrátového spojení, což usnadňuje instalaci.
- Pokojová zobrazovací jednotka obsahuje snímač pokojové teploty a slouží k nastavování všech parametrů, například úpravy klimatu pro každý den nebo denního a týdenního programu vnitřních podmínek.
- Venkovní snímač s 20m kabelem.

Pokojová jednotka je vybavena časovačem, s denním a týdenním programem, který umožňuje nastavit rozdílné teploty pro den a noc. Alternativní teplotu lze také aktivovat vnějším zařízením (prostřednictvím relé). V CRD200 lze nainstalovat další relé, přídavný spínač, který umožňuje řídit další zařízení, např. čerpadlo, z polohy servopohonu/ventilu.

INSTALACE

Napájení je zajišťováno 230V síťovým adaptérem, společně s transformátorem, 1,5m kabelem a zástrčkou do zásuvky.

Snímač teploty průtoku obsahuje 1,5m kabel (delší kabel je k dispozici jako příslušenství). Snímač teploty průtoku musí být pečlivě izolován od okolní teploty.

Pokojová zobrazovací jednotka (CRB200 a CRD200) by se měla umístit v centrálním otevřeném prostoru uvnitř domu, mimo přímé sluneční světlo, aby zajišťovala největší pohodlí.

Venkovní snímač s 20m kabelem (CRC200 a CRD200). Snímač se instaluje na severní stranu budovy pod okap, aby byl chráněn před přímým slunečním světlem a deštěm.

Díky speciálnímu rozhraní mezi regulátory řady CRx200 a ventily ESBE řady VRx má jednotka jako celek jedinečnou stabilitu a přesnost při regulaci.

VHODNÉ SMĚŠOVACÍ VENTILY

- Řada VRG100
- Řada VRG200
- Řada VRG300
- Řada VRH100
- Řada VRB100
- Řada MG*
- Řada G
- Řada F ≤DN50
- Řada BIV
- Řada T a TM
- Řada H a HG

* Vyjma 5MG

MONTÁŽNÍ SADY

S každým regulátorem se dodávají potřebné montážní sady pro snadnou instalaci na rotační směšovací ventil ESBE řady VRx. Montážní sady lze objednat samostatně.

Obj. č.

16000500 _____ Ventily ESBE řady
VRG, VRH, VRB, G, MG, F, BIV, T, TM, H, HG

K dispozici jsou následující montážní sady pro ostatní směšovací ventily:

Obj. č.

16000600 _____ Meibes
16000700 _____ Watts
16000800 _____ Honeywell Corona
16000900 _____ Lovato
16001000 _____ PAW
16001100 _____ Wita Minimix, Maximix

VOLITELNÉ VYBAVENÍ

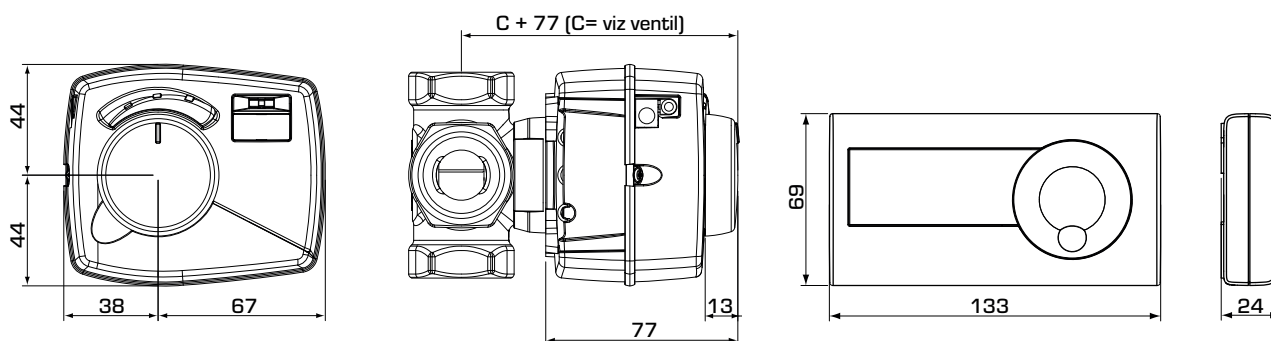
Obj. č.

16200700 _____ Přídavný spínač ARA801
17053100 _____ Snímač teploty průtoku CRA911, 5m kabel
17055300 _____ Pokojová jednotka CRB912 pro kabelovou komunikaci, bez komunikačního kabelu
17055500 _____ Pokojová jednotka CRB913, bezdrátová
17055600 _____ Modul ovládání čerpadla CRA913, zapnuto/vypnuto
17055700 _____ Komunikační kabel CRB914, 20 m
17056000 _____ Venkovní snímač CRC911, bez komunikačního kabelu
17056200 _____ Anglická zástrčka CRA915
17056400 _____ Komunikační radiový modul CRB916, bezdrátový

REGULÁTORY

REGULÁTOR

ŘADA CRx200



Pokojev  zobrazovac  jednotky

ŘADA CRA210

Obj. �.	Označení	Napětí [V stř.]	Rozsah teplot	Točivý moment [Nm]	Hmotnost [kg]	Poznámka	Nahrazuje
12721100	CRA211	230	5-95 �C	6	0,8	Transformátor se zástr�ckou pro Velkou Británii	12720100
12721500	CRA215	230					12720500

ŘADA CRB210, CRB220

Obj. �.	Označení	Napětí [V stř.]	Točivý moment [Nm]	Pokojev� zobrazovac� jednotka	Hmotnost [kg]	Poznámka	Nahrazuje
12663100	CRB211	230	6	Kabel	1,3		12660100
12665200	CRB221			Bezdr�tov�			12662200

ŘADA CRC210

Obj. �.	Označení	Napětí [V stř.]	Točivý moment [Nm]	Hmotnost [kg]	Poznámka	Nahrazuje
12821100	CRC211	230	6	1,1		12820100

ŘADA CRD220

Obj. �.	Označení	Napětí [V stř.]	Točivý moment [Nm]	Pokojev� zobrazovac� jednotka	Hmotnost [kg]	Poznámka	Nahrazuje
12684200	CRD221	230	6	Bezdr�tov�	1,3		12682200

TECHNICK  UDAJE

Okoln  teplota: _____ max. +50  C
 _____ min. +5  C
 Typ sn ma e: _____ NTC
 Rozsah teplot,
 Sn ma  teploty pr toku: _____ +5 a  +95  C
 Venkovn  sn ma : _____ -50 a  +70  C
 Pokojov  jednotka (pokojov  sn ma ): _____ +5 a  +30  C
 Třida kryt ,
 Jednotka servopohonu: _____ IP41
 Pokojov  jednotka: _____ IP20
 Třida ochrany: _____ II
 Nap jení,
 Jednotka servopohonu: _____ 230   10 % V stř., 50 Hz
 Pokojov  jednotka (bezdr tov ): _____ 2 x 1,5 V LRG/AA
 Přikon: _____ 10 VA
 V dr  baterie (bezdr tov  pokojov  jednotka): _____ 1 rok
 Točiv  moment (servopohon): _____ 6 Nm
 Doba b hu při maxim ln  rychlosti (servopohon): _____ 30 s

Třida regulace teploty ErP,

CRA210: _____ není k dispozici
 CRB210, CRB220: _____ IV
 CRC210: _____ III
 CRD220: _____ VII

Přispění k energetick  u innosti,

CRA210: _____ není k dispozici
 CRB210, CRB220: _____ 2 %
 CRC210: _____ 1,5 %
 CRD220: _____ 3,5 %

Radiov  frekvence (bezdr tov  pokojov  jednotka): _____ 868 MHz
 Region ITU 1 schv len  podle EN 300220-2

CE LVD 2014/35/EU
 EMC 2014/30/EU
 RoHS3 2015/863/EU
 RED 2014/53/EU

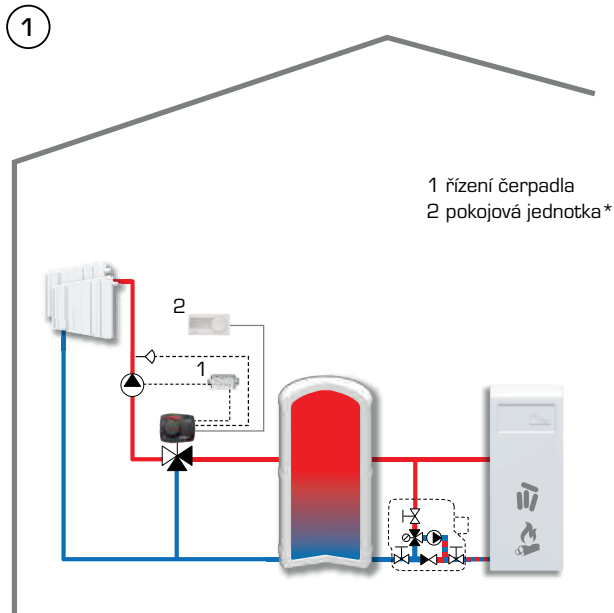
UK CA EAC

**ZAPOJEN **

Viz n vod k instalaci

REGULÁTORY
REGULÁTOR
ŘADA CRx200

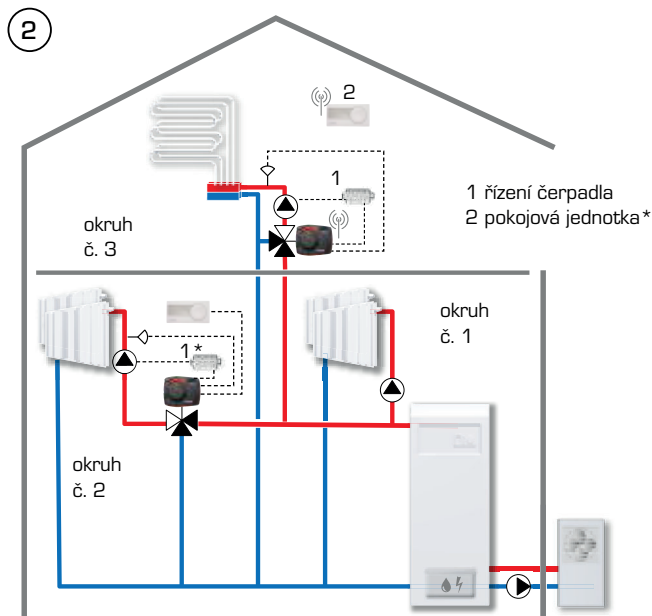
PŘÍKLADY APLIKACE



CRA210 s doplňkovým příslušenstvím; CRB912 pokojová jednotka jako dálkové ovládání a CRB916 řízení čerpadla prostřednictvím polohy ventilu

Tato aplikace ukazuje, jak lze regulovat konstantní teplotu průtoku dodávaného do vytápěcího okruhu. CRA210 reguluje a zabezpečuje nastavenou teplotu průtoku.

Nastavení teploty průtoku lze provést přes pokojovou jednotku CRB912 (funkce dálkového ovládání). Když je ventil zavřený, čerpadlo vytápěcího okruhu se vypne prostřednictvím řízení čerpadla CRB916 – není vyžadováno žádné teplo.



CRB210 a CRB220 s doplňkovým příslušenstvím, CRB916 řízení čerpadla prostřednictvím polohy ventilu

Tato aplikace ukazuje, jak lze řídit pokojovou teplotu na různých podlažích.

Vytápěcí okruh č. 1 nemá žádný směšovací ventil a teplota odesílaná do přijímačů bude stejná jako ze zdroje tepla.

Vytápěcí okruh č. 2 je vybaven VRG a CRB210 s kabelovým připojením. CRB210 reguluje pokojovou teplotu této zóny směšováním teploty průtoku a teploty vratného průtoku.

Vytápěcí okruh č. 3 je vybaven VRG a CRB220 s bezdrátovým připojením. CRB210 reguluje pokojovou teplotu této zóny směšováním teploty průtoku a teploty vratného průtoku.

Když je v okruhu č. 2 a 3 ventil zavřený, čerpadlo vytápěcího okruhu se vypne prostřednictvím řízení čerpadla CRB916 – není vyžadováno žádné teplo.

* Kabelové nebo bezdrátové připojení v závislosti na požadavcích.

*Vyobrazené aplikace jsou pouze příklady použití výrobku!
Před použitím výrobku v jakékoli aplikaci je nutno ověřit regionální a národní předpisy.*

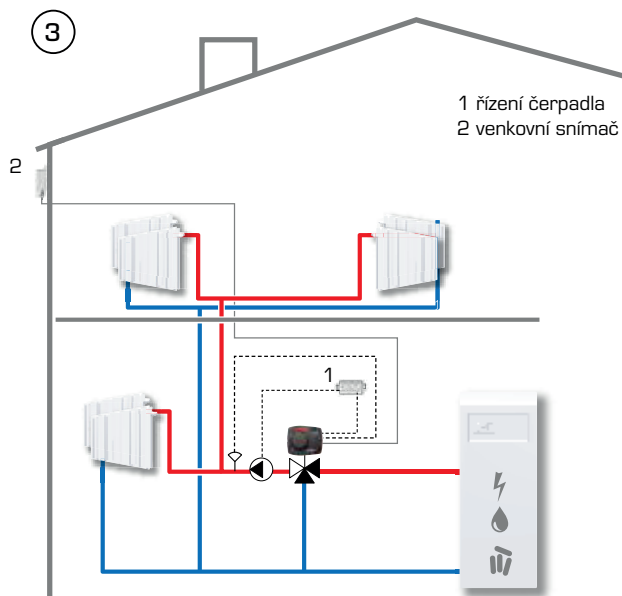
>>>

REGULÁTORY

REGULÁTOR

ŘADA CRx200

PŘÍKLADY APLIKACE

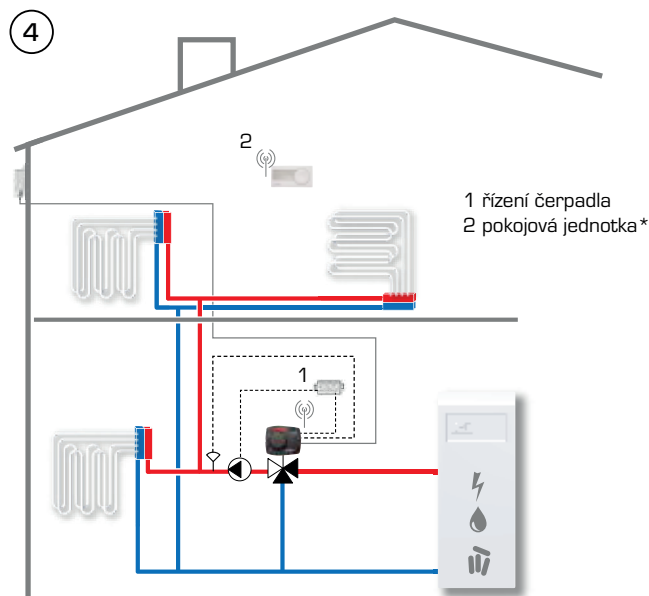


CRC210 s doplňkovým příslušenstvím, CRB916 řízení čerpadla prostřednictvím polohy ventilu

Tato aplikace ukazuje, jak lze regulovat pokojovou teplotu v závislosti na venkovní teplotě.

Toto nastavení řízení se používá pro budovy, kde pokojovou jednotku nelze použít jako referenci pokojové teploty, např. budov s komplikovanou strukturou, bez otevřených prostor nebo s mnoha zónami. CRC210 reguluje pokojovou teplotu na základě venkovní teploty prostřednictvím topné křivky.

Do všech topných těles je dodávána stejná teplota průtoku vypočítaná CRC210. Když je ventil zavřený, čerpadlo vytápěcího okruhu se vypne prostřednictvím řízení čerpadla CRB916 – není vyžadováno žádné teplo.



CRD220 s doplňkovým příslušenstvím, CRB916 řízení čerpadla prostřednictvím polohy ventilu

Tato aplikace ukazuje, jak lze regulovat pokojovou teplotu na základě venkovní teploty a pokojové teploty.

Toto nastavení řízení se používá pro budovy, kde pokojovou jednotku lze použít jako referenci pokojové teploty, např. budov s otevřeným prostorem, a pokud je vyžadována co nejpřesnější regulace teploty. CRD220 reguluje pokojovou teplotu podle venkovní a pokojové teploty. Chytrý software ESBE trvale upravuje topnou křivku pro co nejlepší vnitřní komfort.

Do všech tepelných zářičů je dodávána stejná teplota průtoku vypočítaná CRD220. Když je ventil zavřený, čerpadlo vytápěcího okruhu se vypne prostřednictvím řízení čerpadla CRB916 – není vyžadováno žádné teplo.

* Kabelové nebo bezdrátové připojení v závislosti na požadavcích.

*Vyobrazené aplikace jsou pouze příklady použití výrobku!
Před použitím výrobku v jakékoli aplikaci je nutno ověřit regionální a národní předpisy.*