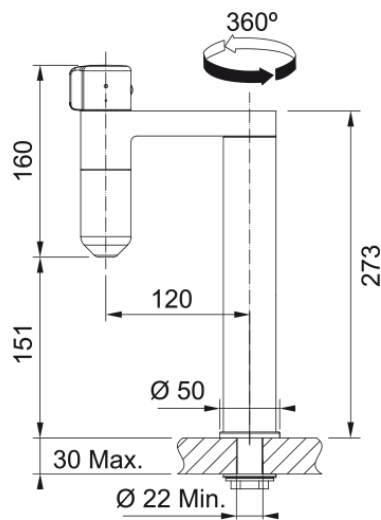


Vital Tap Pouze filtr Chrom/Gun Metal | 120.0621.228



Informace o produktu

| | |
|------------|-----------------|
| Typ výtoku | Ramínko tvaru L |
| Barva | Chrom/Gun Metal |
| Materiál | Mosaz |

Rozměry

| | |
|---------------------------|-------|
| Průměr otvoru pro baterii | 35 mm |
| Rozměr kartuše | 35 mm |

Instalace

| | |
|-----------------------------|-------------------|
| Typ uchycení | Upevňovací matice |
| Připojovací hadičky | 3/8" |
| Délka připojovacích hadiček | 450 mm |

Specifikace produktu

| | |
|----------------------|-----------------------|
| Tlak | Vysoký tlak |
| Typ | Bez sprchy |
| Typ ovládání baterie | Ovládací páčka nahoře |
| Otočná | 360° |

Identifikace produktu

| | |
|-------------------|--------|
| Produktová značka | FRANKE |
| Produktová řada | Mythos |
| Modelová řada | VITAL |

Vlastnosti

| | |
|----------------------------|---------------|
| Úspora vody | Ne |
| Typ perlátoru | Laminární |
| Typ multifunkčního systému | Filtrace vody |

Technical Data